

**MÓDULO RADIO/AMPLIFICADOR  
PARA TECHO  
CON BLUETOOTH® 9368.1  
(conexiones con ref. 9368.2  
y opcional ref. 9368.3)**

ES - Instrucciones de montaje y de uso

**Asea Brown Boveri, S.A.**  
**Fábrica NIESSEN**  
Polígono Industrial Aranguren, nº 6  
20180 Olartzun - Guipúzcoa - ESPAÑA  
Telf. +34 943 260 101  
Fax +34 943 260 250  
e-mail: saic.niessen@es.abb.com  
www.abb.es/niessen

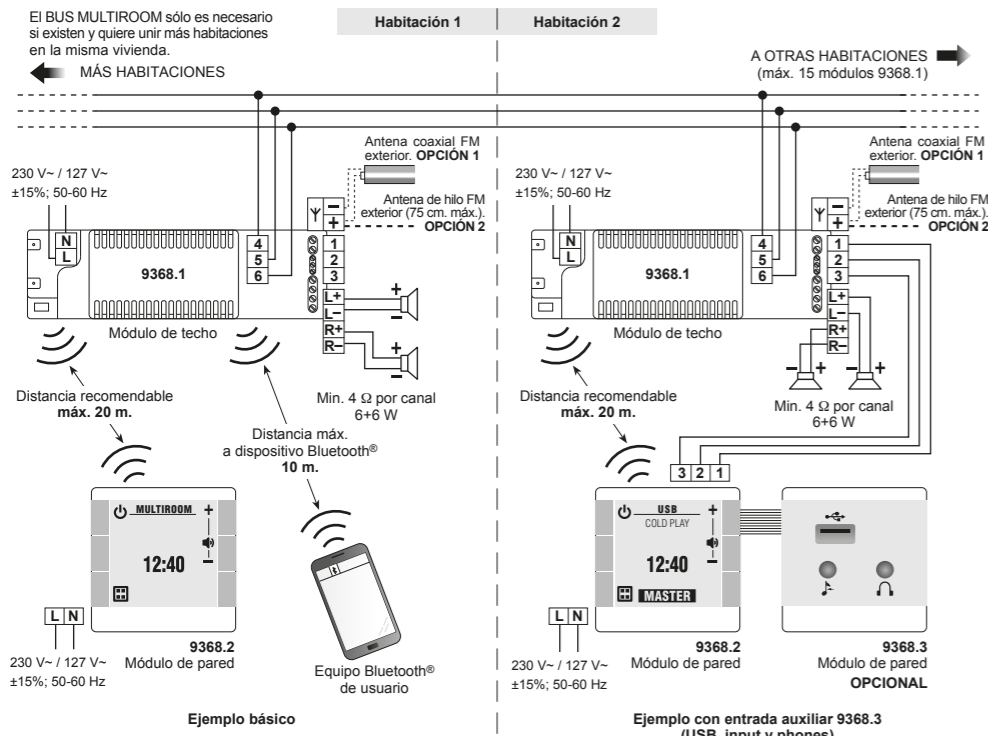
**NIESSEN**

**ABB**

**1.- Datos técnicos**

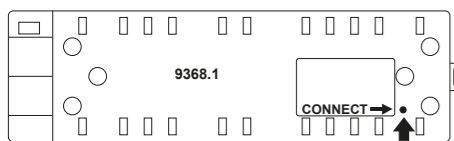
**Alimentación:** 230 V~ / 127 V~; ±15%; 50-60 Hz  
**Consumo máximo:** 200 mA  
**Impedancia antena:** 75 Ω  
**Bluetooth®:** Distancia máxima (alcance) desde el módulo de techo 9368.1 a dispositivo Bluetooth® de usuario: 10 m.  
**Consumo stand-by:** 0.3 W  
**Potencia máxima salida de altavoces:** 6+6 W; <1% distorsión (4 Ω)  
**Impedancia mínima de altavoces:** 4 Ω (6+6 W audio)

**2.- Conexión**



**NOTA:** Debido a que estos equipos son de radiofrecuencia y para evitar posibles interacciones entre sí, se recomienda NO INSTALAR módulos de la misma referencia a menos de 1 m. de distancia entre ellos. Evitando así, el montaje en grupo.

**3.- Vinculación entre los módulos 9368.1 y 9368.2**



**IMPORTANT:** Los módulos 9368.1 y 9368.2 sólo funcionan cuando ambos están vinculados entre sí por radio. El módulo 9368.2 se comunica por radio con el módulo de techo 9368.1, sólo de esta manera y estando vinculados entre ellos es cuando funciona correctamente.

**VINCULACIÓN**  
Para vincular los 2 módulos, asegúrese que el esquema de conexión es similar al arriba indicado y que ambos equipos reciben red eléctrica. Seguidamente acceda a la parte trasera del módulo de techo 9368.1 y pulse la tecla interna CONNECT mediante un clip o microdestornillador. Una vez pulsado dispone de 2 minutos para ir al módulo 9368.2 (al que se quiere vincular) y pulsar, a la vez, las teclas  $\square$  durante 2 sg. Una vez vinculados los 2 módulos, en la pantalla aparece "LINKED TO NEW EQUIPMENT".

**NOTA:** Es importante que al hacer el proceso de vinculación de varios equipos, éste se realice de uno en uno, emparejando cada 9368.1 con cada 9368.2 seleccionado. De lo contrario, puede obtener emparejamientos incorrectos.

\* Para más información sobre el funcionamiento, lea las instrucciones de uso del módulo 9368.2.

**4.- Garantía**

Este producto está sujeto a la garantía que se ofrece en las condiciones generales de venta de ABB en cada país.

**RADIO/AMPLIFIER MODULE  
FOR CEILING  
WITH BLUETOOTH® 9368.1  
(connections with ref. 9368.2  
and optional ref. 9368.3)**

EN - Instructions for installation and use

**Asea Brown Boveri, S.A.**  
**NIESSEN Factory**  
Polígono Industrial Aranguren, nº 6  
20180 Olartzun - Guipúzcoa - SPAIN  
Phone +34 943 260 101  
Fax +34 943 260 250  
e-mail: saic.niessen@es.abb.com  
www.abb.es/niessen

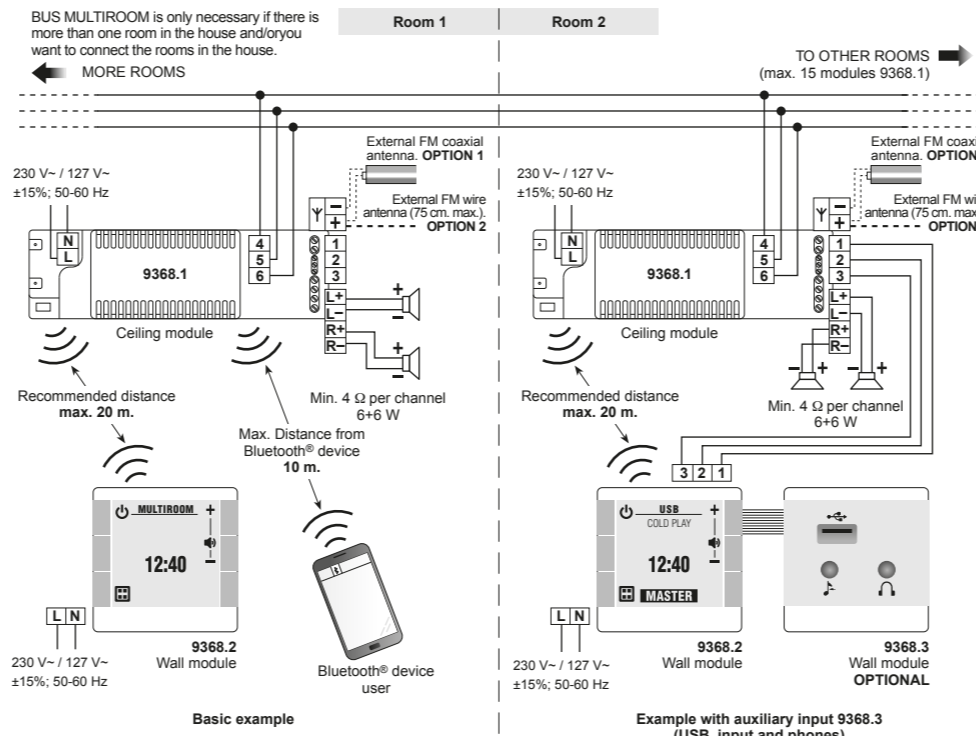
**NIESSEN**

**ABB**

**1.- Tehnical data**

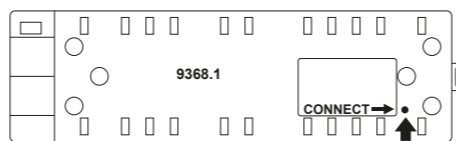
**Power supply:** 230 V~ / 127 V~; ±15%; 50-60 Hz  
**Maximum power consumption:** 200 mA  
**Antenna impedance:** 75 Ω  
**Bluetooth®:** Maximum reach from the ceiling module 9368.1 to user's Bluetooth® device: 10 m.  
**Consumption stand-by:** 0.3 W  
**Maximum power headphone output:** 6+6 W; <1% distortion (4 Ω)  
**Minimum impedance of headphones:** 4 Ω (6+6 W audio)

**2.- Connection**



**NOTE:** Due to the radiofrequency nature of these devices, and in order to avoid possible interactions between them, it is highly recommended NOT TO INSTALL modules of the same reference at less than 1m. Thereby avoiding group assembly.

**3.- Linking modules 9368.1 and 9368.2**



**IMPORTANT:** Modules 9368.1 and 9368.2 only work if both are interlinked by radio. Module 9368.2 has to be connected by radio with ceiling module 9368.1, and only when this bond is created, can the system work efficiently.

**LINKING**  
In order to connect two modules, make sure the connection diagram is similar to the one shown above, and that both modules are linked to the electricity network. Then, access the rear of the ceiling module 9368.1 and press the internal key CONNECT with a clip or micro-screwdriver. Once you have pressed the button you have got two minutes to go to the second module 9368.2 (the one you want to link with) and press simultaneously the keys  $\square$  during two seconds. When the two modules are associated, the screen should read "LINKED TO NEW EQUIPMENT".

**NOTE:** It is important that the process of connection between various equipments is done step-by-step, by matching each module 9368.1 to each 9368.2 selected. If not, a faulty connection may occur.

\* For more information on the functioning of the system, please read the instructions for use of the module 9368.2.

**4.- Warranty**

This product is subject to the warranty offered in the general conditions of sale of AAB in each country.

**MODULE RADIO/AMPLIFICATEUR  
POUR PLAFOND  
AVEC BLUETOOTH® 9368.1  
(conexions réf. 9368.2  
et option réf. 9368.3)**

FR - Instructions de montage et d'utilisation

**Asea Brown Boveri, S.A.**  
**Usine NIESSEN**  
Polígono Industrial Aranguren, nº 6  
20180 Olartzun - Guipúzcoa - ESPAGNE  
Tél. +34 943 260 101  
Fax +34 943 260 250  
e-mail: saic.niessen@es.abb.com  
www.abb.es/niessen

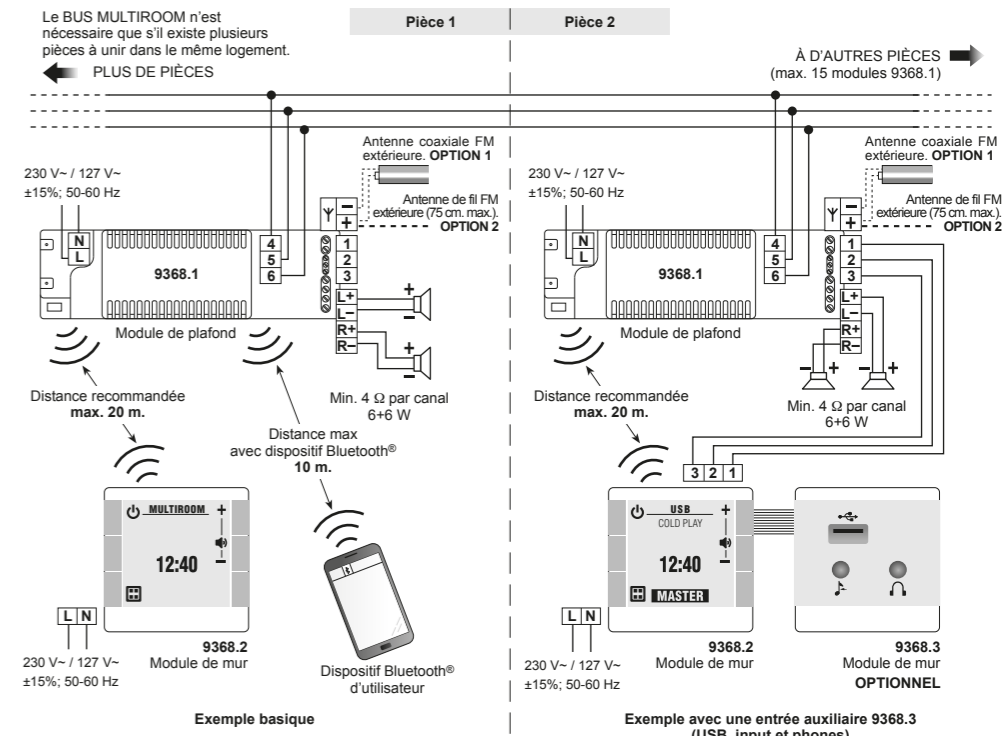
**NIESSEN**

**ABB**

**1.- Données techniques**

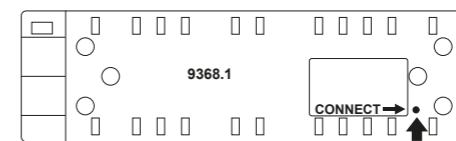
**Alimentation:** 230 V~ / 127 V~; ±15%; 50-60 Hz  
**Consommation max:** 200 mA  
**Impédance d'antenne:** 75 Ω  
**Bluetooth®:** Distance maximum (portée) du module du plafond 9368.1 au dispositif Bluetooth® d'utilisateur: 10 m.  
**Consommation stand-by:** 0.3 W  
**Puissance maximum sortie des haut-parleurs:** 6+6 W; <1% distorsion (4 Ω)  
**Impédance minimum des haut-parleurs:** 4 Ω (6+6 W audio)

**2.- Connexion**



**NOTE:** Comme ces équipements sont de radiofréquence et pour éviter de possibles interactions entre eux, il est recommandé de NE PAS INSTALLER de modules de la même référence à moins de 1 m de distance entre eux. Évitant ainsi le montage en groupe.

**3.- Liaison entre les modules 9368.1 et 9368.2**



**IMPORTANT:** Les modules 9368.1 et 9368.2 fonctionnent uniquement quand ils sont reliés entre eux par radio. Le module 9368.2 se communique par radio avec le module de plafond 9368.1 seulement de cette manière et c'est ainsi reliés qu'ils fonctionnent correctement.

**LIAISON (APPARIAGE)**  
Pour relier les 2 modules assurez-vous que le schéma de connexion est identique à celui indiqué ci-dessus et qu'ils reçoivent tous deux un réseau électrique. Ensuite accédez à la partie arrière du module de plafond 9368.1 et appuyez sur la touche interne CONNECT avec un clip ou micro tournevis. Ensuite, vous avez 2 minutes pour aller au module 9368.2 (celui que vous voulez relier) et appuyez en même temps sur les touches  $\square$  pendant 2 sg. Après avoir reliés les deux modules, sur l'écran apparaît "LINKED TO NEW EQUIPMENT".

**NOTE:** Il est important que pour réaliser la liaison de plusieurs équipements, celle-ci se fasse un par un, en reliant chaque 9368.1 avec chaque 9368.2 choisi. Sinon, les liaisons seront incorrectes.

\* Pour plus d'informations sur le fonctionnement, lisez les instructions d'utilisation du module 9368.2.

**4.- Garantie**

Ce produit est sujet à la garantie qui est offerte dans les conditions générales de vente de ABB dans chaque pays.

**MÓDULO RÁDIO/AMPLIFICADOR  
PARA TETO  
COM BLUETOOTH® 9368.1**  
(conexões com ref. 9368.2  
e opcional ref. 9368.3)

PT - Instruções de montagem e de uso

NIESSEN

ABB

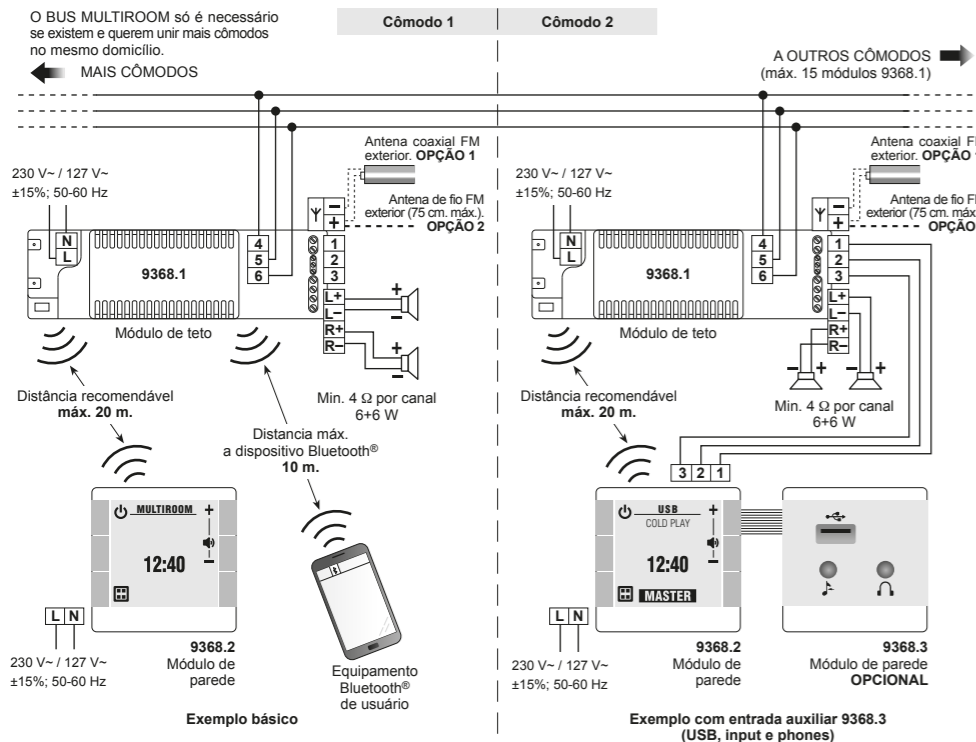
Asea Brown Boveri, S.A.  
Fábrica NIESSEN  
Polígono Industrial Aranguren, nº 6  
20180 Olartzun - Guipúzcoa - ESPANHA  
Tel. +34 943 260 101  
Fax +34 943 260 250  
e-mail: saic.niessen@es.abb.com  
www.abb.es/niessen

7993681 - II

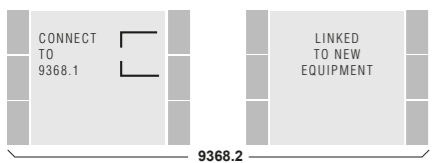
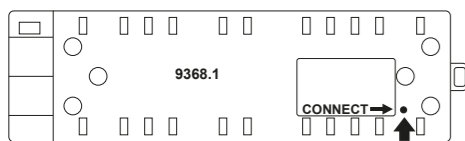
**1.- Dados técnicos**

<b>Alimentação:</b> 230 V~ / 127 V~; ±15%; 50-60 Hz	<b>Consumo máximo:</b> 200 mA	<b>Impedância antena:</b> 75 Ω
<b>Bluetooth®:</b> Distância máxima (alcance) desde o módulo do teto 9368.1 a dispositivo Bluetooth® de usuário: 10 m.	<b>Consumo stand-by:</b> 0.3 W	<b>Potência máxima saída de alto-falantes:</b> 6+6 W; <1% distorção (4 Ω)
		<b>Impedância mínima de alto-falantes:</b> 4 Ω (6+6 W áudio)

**2.- Conexão**



**3.- Vinculação entre os módulos 9368.1 e 9368.2**



**IMPORTANTE:** Os módulos 9368.1 e 9368.2 somente funcionam quando ambos estão vinculados entre si por rádio. O módulo 9368.2 se comunica por rádio com o módulo de teto 9368.1, somente desta maneira e estando vinculados entre eles é que funcionará corretamente.

**VINCULAÇÃO**

Para vincular os 2 módulos, certifique-se que o esquema de conexão é semelhante ao indicado acima e que ambos aparelhos recebem rede elétrica. Em seguida acceda a parte traseira do módulo de teto 9368.1, e prima a tecla interna **CONNECT** mediante um clipe ou uma micro chave de fenda. Uma vez premido dispõe de 2 minutos para ir ao módulo 9368.2 (ao que se quer vincular) e premir, ao mesmo tempo, as teclas **□** durante 2 sg. Uma vez vinculados os 2 módulos, aparecerá no ecrã "LINKED TO NEW EQUIPMENT".

**NOTA:** É importante que ao realizar o processo de vinculação de vários aparelhos, este se realize um por um, emparelhando cada 9368.1 com cada 9368.2 selecionado. Do contrário, pode obter emparelhamentos incorretos.

\* Para mais informação sobre o funcionamento, leia as instruções de uso do módulo 9368.2.

**4.- Garantia**

Este produto está sujeito à garantia que se oferece nas condições gerais de venda de ABB em cada país.

**МОДУЛЬ РАДИО/УСИЛИТЕЛЬ  
ДЛЯ ПОТОЛКА  
С BLUETOOTH® 9368.1**  
(соединение с арт. 9368.2  
и дополнительный арт. 9368.3)

RU - Инструкции по установке и эксплуатации

NIESSEN

ABB

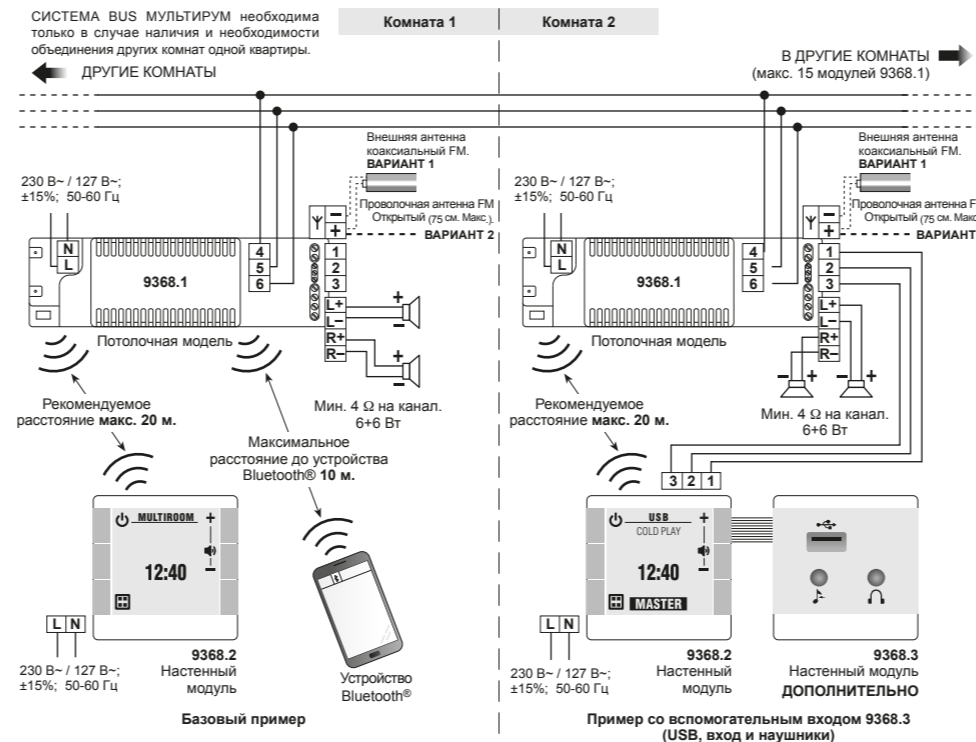
Asea Brown Boveri, S.A.  
Фабрика NIESSEN  
Polígono Industrial Aranguren, nº 6  
20180 Olartzun - Guipúzcoa - ИСПАНИЯ  
Тел. +34 943 260 101  
Факс +34 943 260 250  
e-mail: saic.niessen@es.abb.com  
www.abb.es/niessen

7993681 - II

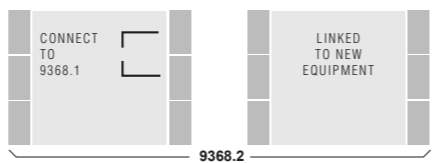
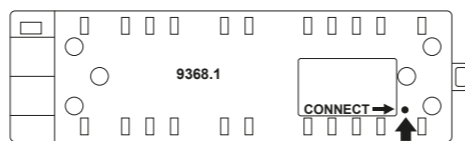
**1.- Технические данные**

<b>Питание:</b> 230 В~ / 127 В~; ±15%; 50-60 Гц	<b>Максимальное потребление:</b> 200 мА	<b>Импеданс антенны:</b> 75 Ω
<b>Bluetooth®:</b> Максимальное расстояние (дотягаемость) от потолочного модуля 9368.1 до устройства Bluetooth® пользователя: 10 м.	<b>Режим ожидания потребление:</b> 0.3 Вт	<b>Максимальная мощность на выходе динамиков:</b> 6+6 Вт; <1% искажение (4 Ω)
		<b>Минимальный импеданс динамиков:</b> 4 Ω (6+6 Вт аудио)

**2.- Подключение**



**3.- Связь между модулями 9368.1 и 9368.2**



**ВНИМАНИЕ:** Модули 9368.1 и 9368.2 работают только в случае наличия связи друг с другом по радио. Модуль 9368.2 соединяется по радио с потолочным модулем 9368.1, только в таком случае и при наличии связи друг с другом они работают надлежащим образом.

**СВЯЗЬ**

Для связи 2 модулей убедитесь в том, что схема соединения соответствует указанной выше, а также в том, что оба устройства подключены к электросети.

После чего с обратной стороны потолочного модуля 9368.1 при помощи скрепки или маленькой отвертки нажмите заглубленную кнопку **CONNECT**.

После нажатия у вас будет 2 минуты, чтобы перейти к модулю 9368.2 (с которым вы хотите осуществить связь) и одновременно нажать клавиши **□**, удерживая их в течение 2 секунд.

После установки связи между 2 модулями на экране появится сообщение "СВЯЗАНО С НОВЫМ ОБОРУДОВАНИЕМ".

**ПРИМЕЧАНИЕ:** Очень важно при осуществлении связи между несколькими устройствами делать это поочередно, соединяя в пары каждую выбранную модель 9368.1 с каждой 9368.2.

В противном случае могут появиться ошибочные пары.  
\* Более подробная информация о функционировании приведена в руководстве пользователя модуля 9368.2.

**4.- Гарантия**

На данный продукт распространяется гарантия, обусловленная общими условиями продажи ABB в каждой стране.