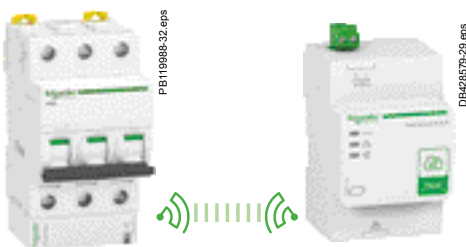
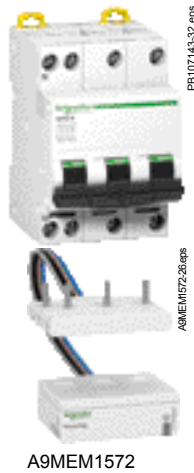


# PowerTag Acti 9 63 A



## IEC 61557-12 PMD/DD/K55/1

### PowerTag es un sensor de energía con comunicación inalámbrica

El sensor de energía PowerTag está diseñado específicamente para aplicaciones de gestión de la energía, supervisión de cargas y disponibilidad de la energía.

Gracias a su diseño compacto y su concepto innovador, PowerTag se instala directamente en el dispositivo de protección y no afecta a la ocupación del carril DIN y el tamaño del cuadro.

La tensión y la intensidad se miden directamente en el mismo punto del circuito que se desea supervisar, proporcionando medidas e información relevante como pérdidas de tensión.

El sensor de energía PowerTag integra todas las funciones necesarias para realizar mediciones precisas en tiempo real (U, V, I, P y FP) y valores de contador (Ea). Si se utiliza con un concentrador para recopilar y procesar los datos, se aporta supervisión y diagnóstico del circuito a nivel de carga.

- La tecnología de comunicación inalámbrica simplifica el cableado y la puesta en marcha del cuadro eléctrico: PowerTag no requiere cableado para comunicarse con el concentrador.
- Escalabilidad del sistema: El sensor de energía PowerTag se puede instalar fácil y rápidamente en cuadros eléctricos nuevos o existentes en cualquier momento.
- Hay disponibles diferentes diseños del sensor de energía PowerTag para garantizar que se adapta al dispositivo de protección en el que se monta.
- PowerTag Acti 9 63 A es compatible con las gamas Acti 9 y Multi9 según la guía de selección CA908058E.

## Funciones

El sensor de energía PowerTag mide los valores siguientes de conformidad con la norma IEC 61557-12

- Energía activa (clase 1), total y parcial (kWh) 1 cuadrante.
- Valores de medida en tiempo real:
  - tensiones fase-neutro y fase-fase (V),
  - intensidad por fase (A),
  - potencia activa, total y por fase (W),
  - factor de potencia.
- Alarmas de corte de tensión:
  - El sensor de energía PowerTag envía una alarma de "corte de tensión" y el valor de intensidad por fase antes de desenergizarse,
  - en "corte de tensión", PowerTag añade una alarma de sobrecarga si la intensidad es superior que la intensidad nominal del dispositivo de protección asociado.

## Concentradores asociados

### Para aplicaciones comerciales y en edificios



SmartLink Lite (supervisión)



A9XMWA20

SmartLink Ethernet (supervisión y control)



A9XMZA08

### Para aplicaciones en empresas pequeñas



SmartLink ELEC Lite (supervisión)



A9XELC10

Para obtener más información, consulta el catálogo de concentradores.



## Posiciones de montaje



Nota: algunos PowerTag se pueden instalar en la parte SUPERIOR o INFERIOR de los dispositivos de protección. Comprueba la posición de montaje posible según se indica en el capítulo "Referencias de catálogo".

Conexión	Características
<b>Aguas arriba</b> 1 4	<ul style="list-style-type: none"> <li>■ Gestión de la energía: consumo en kWh</li> <li>■ Supervisión de cargas: medidas en tiempo real</li> </ul>
<b>Aguas abajo</b> Instalación de preferencia para aprovechar todas las ventajas del corte de tensión al diagnosticar cargas 2 3	<ul style="list-style-type: none"> <li>■ Gestión de la energía: consumo en kWh</li> <li>■ Supervisión de cargas: medidas en tiempo real</li> <li>■ Disponibilidad de energía: corte de tensión</li> </ul>



### Referencias de catálogo

#### PowerTag A9 M63

PowerTag para Acti 9 y Multi9 ofrecen: Interruptores automáticos, diferenciales e interruptores con **paso de 18 mm entre fase y neutro**, calibre inferior o igual a 63 A.



#### PowerTag A9 M63

Tipo	Montaje	Breve descripción	N.º de cat.
1P+cable	Superior o inferior	PowerTag A9 M63 1P	<b>A9MEM1520</b>
1P+N	Superior	PowerTag A9 M63 1P+N (sup.)	<b>A9MEM1521</b>
	Inferior	PowerTag A9 M63 1P+N (inf.)	<b>A9MEM1522</b>
3P	Superior o inferior	PowerTag A9 M63 3P	<b>A9MEM1540</b>
3P+N	Superior	PowerTag A9 M63 3P+N (sup.)	<b>A9MEM1541</b>
	Inferior	PowerTag A9 M63 3P+N (inf.)	<b>A9MEM1542</b>

Diseñado para adaptarse a los dispositivos siguientes: iC60, Reflex iC60, iID.  
Para obtener información adicional y la lista de dispositivos compatibles de Schneider Electric, consulta la guía de selección CA908058E.



#### PowerTag A9 P63

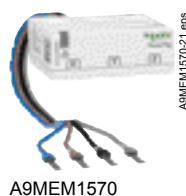
PowerTag para Acti 9 y Multi9 **PhaseNeutral** ofrecen: Interruptores automáticos, diferenciales e interruptores con **paso de 9 mm entre fase y neutro**, calibre inferior o igual a 63 A.



#### PowerTag A9 P63

Tipo	Montaje	Breve descripción	N.º de cat.
1P+N	Superior	PowerTag A9 P63 1P+N (sup.)	<b>A9MEM1561</b>
1P+N	Inferior	PowerTag A9 P63 1P+N (inf.)	<b>A9MEM1562</b>
1P+N RCBO	Inferior	PowerTag A9 P63 1P+N (inf. RCBO)	<b>A9MEM1563</b>
3P+N	Superior	PowerTag A9 P63 3P+N (sup.)	<b>A9MEM1571</b>
3P+N	Inferior	PowerTag A9 P63 3P+N (inf.)	<b>A9MEM1572</b>

Diseñado para adaptarse a los dispositivos siguientes: iDPN, iC40, iDPN Vigi.  
Para obtener información adicional y la lista de dispositivos compatibles de Schneider Electric, consulta la guía de selección CA908058E.



#### PowerTag A9 F63

PowerTag **Flex** para otros dispositivos e instalaciones específicas, calibre inferior o igual a 63 A.



#### PowerTag A9 F63

Tipo	Montaje	Breve descripción	N.º de cat.
1P+N	Superior o inferior	PowerTag A9 F63 1P+N	<b>A9MEM1560</b>
3P+N	Superior o inferior	PowerTag A9 F63 3P+N	<b>A9MEM1570</b>

Diseñado para adaptarse a los dispositivos siguientes: Vigi iC40, Vigi iC60, otros dispositivos (consultar).  
Para obtener información adicional y la lista de dispositivos compatibles de Schneider Electric, consulta la guía de selección CA908058E.

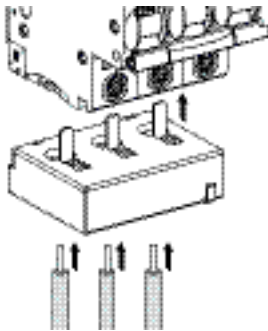


## Características técnicas

Características principales			
Tensión nominal	Un	Fase-neutro	230 V CA ± 20%
		Fase-fase	400 V CA ± 20%
Frecuencia			50/60 Hz
Intensidad máxima	I <sub>max</sub>		63 A
Intensidad base	I <sub>b</sub>		10 A
Intensidad de saturación			130 A
Consumo máximo		1P+N	≤ 1 VA
		3P/3P+N	≤ 2 VA
Intensidad de arranque	I <sub>st</sub>		40 mA
Características adicionales			
Temperatura de funcionamiento			-25 a +60 °C
Temperatura de almacenamiento			-40 a +85 °C
Categoría de sobretensión		Según IEC 61010-1	Cat. III
Categoría de medición		Según IEC 61010-2-30	Cat. III
Grado de contaminación			3
Altitud			≤ 2000 m
Grado de protección		Solo dispositivo	IP20
		IK	05
Comunicación por radiofrecuencia			
Banda ISM de 2,4 GHz			2,4 GHz a 2,4835 GHz
Canales		Según IEEE 802.15.4	11 a 26
Potencia radiada isotrópica		Equivalente (EIRP)	0 dBm
Tiempo máximo de transmisión			< 5 ms
Ocupación de canal		Mensajes enviados cada	5 segundos mínimo
Características de las funciones de medida			
Función		Rendimiento según IEC 61557-12	
Potencia activa	P	1	9 W a 63 kW
Energía activa	E <sub>a</sub>	1	Total y parcial 0 a 99999999,9 kWh
Intensidad	I	1	2 a 63 A
Tensión	U	0,5	Un ± 20%
Factor de potencia	PFA	1	0 a 1



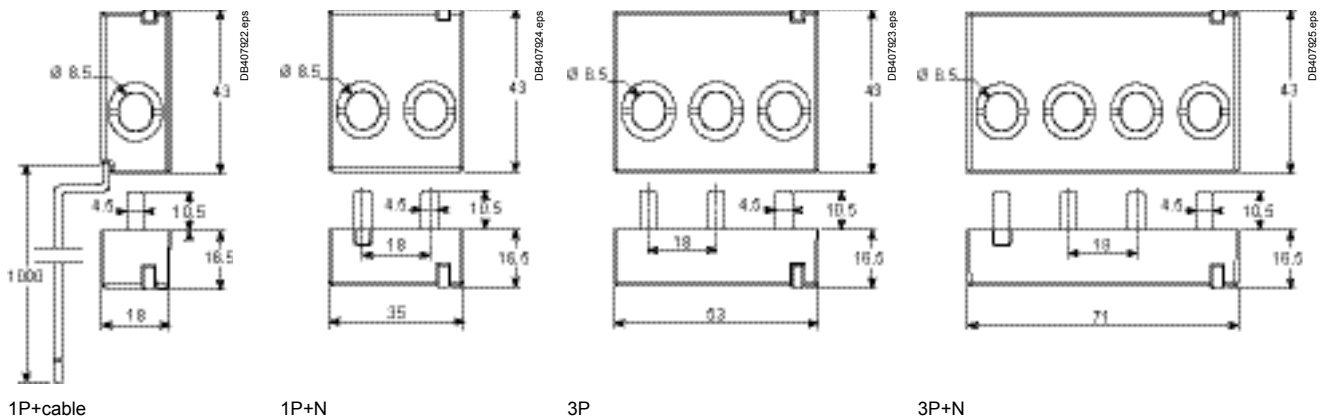
### Conexión del PowerTag A9 M63



Longitud pelada	Cables de cobre					
	Rígido		Flexible		Flexible con puntera	
18 mm	DB122805.eps	DB112804.eps	DB122853.eps	DB112805.eps	DB123354.eps	DB123308.eps
18 mm	-	-	-	-	1,5 a 16 mm <sup>2</sup> AWG: 16...6	2 x 1,5 a 2,5 mm <sup>2</sup> AWG: 16...14

■ Montaje recomendado con puntera de 18 mm.

### Dimensiones (mm)

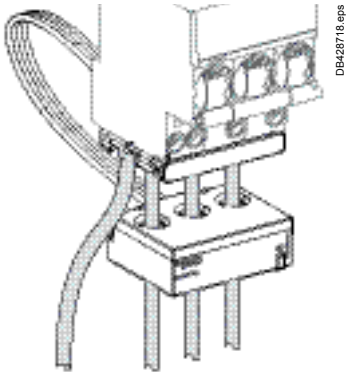


### Peso (g)

PowerTag A9 M63	
Tipo	
1P+cable	16,4
1P+N	17,5
3P	28
3P+N	35



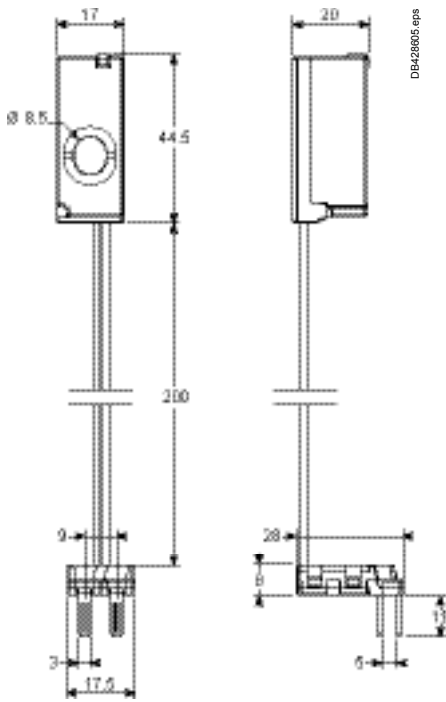
### Conexión del PowerTag A9 P63



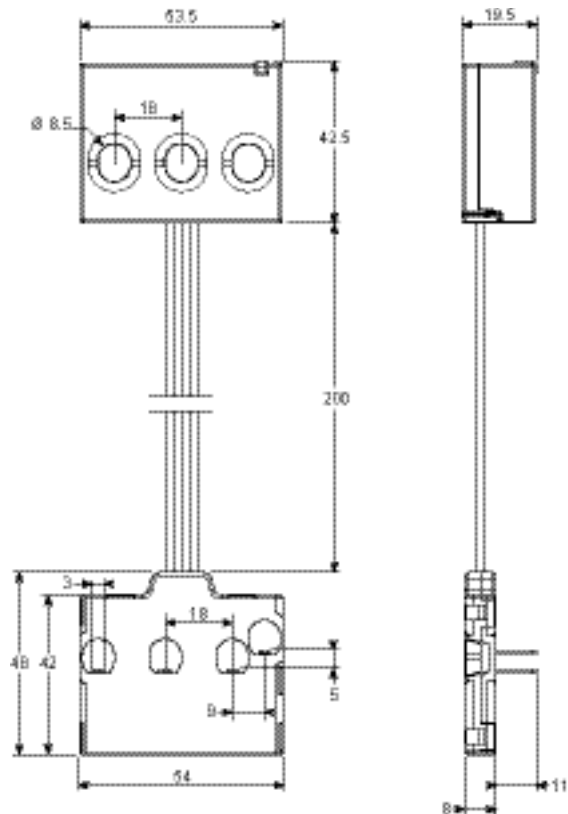
Cables de cobre					
Rígido		Flexible		Flexible con puntera	
1,5 a 16 mm <sup>2</sup> AWG: 16...6	2 x 1,5 a 2,5 mm <sup>2</sup> AWG: 16...14	1,5 a 16 mm <sup>2</sup> AWG: 16...6	2 x 1,5 a 2,5 mm <sup>2</sup> AWG: 16...14	-	-
-	-	-	-	1,5 a 16 mm <sup>2</sup> AWG: 16...6	2 x 1,5 a 2,5 mm <sup>2</sup> AWG: 16...14

■ Longitud de pelado: respeta la longitud de pelado indicada en el dispositivo asociado al PowerTag.

### Dimensiones (mm)



1P+N



3P+N

### Peso (g)

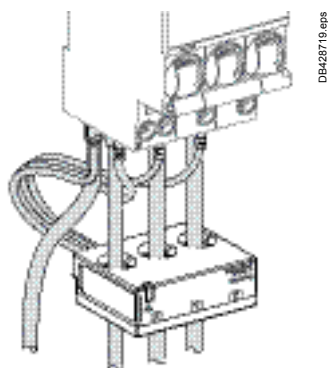
#### PowerTag A9 P63

##### Tipo

1P+N	42
3P+N	71



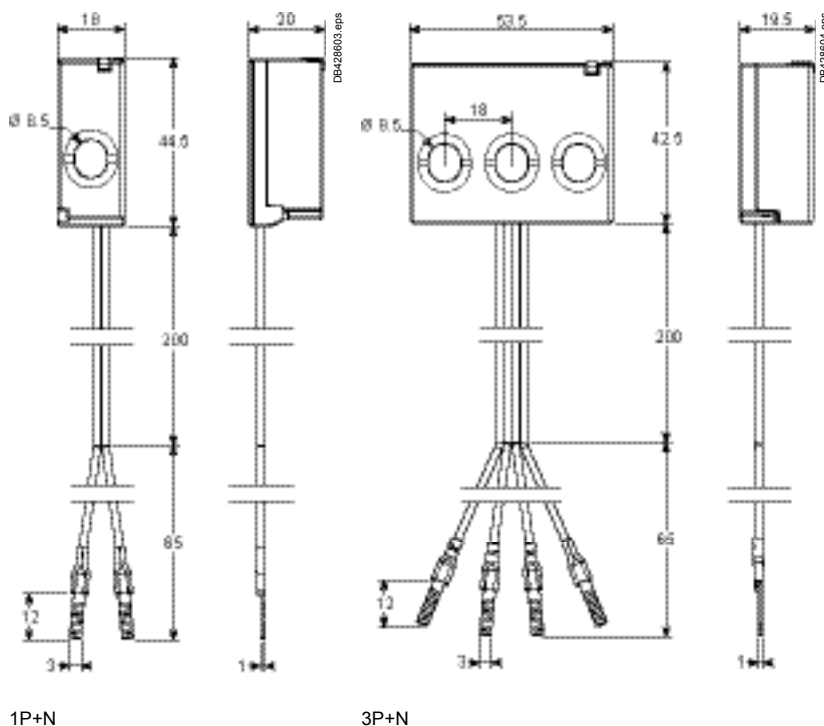
### Conexión del PowerTag A9 F63



Cables de cobre					
Rígido		Flexible		Flexible con puntera	
1,5 a 16 mm <sup>2</sup> AWG: 16...6	2 x 1,5 a 2,5 mm <sup>2</sup> AWG: 16...14	1,5 a 16 mm <sup>2</sup> AWG: 16...6	2 x 1,5 a 2,5 mm <sup>2</sup> AWG: 16...14	-	-
-	-	-	-	1,5 a 16 mm <sup>2</sup> AWG: 16...6	2 x 1,5 a 2,5 mm <sup>2</sup> AWG: 16...14

■ Longitud de pelado: respeta la longitud de pelado indicada en el dispositivo asociado al PowerTag.

### Dimensiones (mm)



### Peso (g)

#### PowerTag A9 F63

##### Tipo

1P+N	46
3P+N	65