

Life Is On

Schneider
Electric



Compensación de Energía Reactiva
y Filtrado de Armónicos
Energy Efficiency, Immediate Saving
Lista de precios Febrero 2019



se.com/es



Toda la información, novedades
y herramientas de Schneider Electric
allí donde la necesites



Schneider Electric ha creado un nuevo Portal de Partners
para profesionales como tú.

En el que encontrarás, no sólo toda la información de nuestros productos y novedades,
sino también todas las herramientas, programas y formaciones on-line que te ayudarán
en tu día a día, a dar una mejor respuesta a tu cliente.

Regístrate ahora en

se.com/es/partners



Escanea
el siguiente código QR
para acceder a la web
y ampliar información

Life Is On

Schneider
Electric

Índice general

Compensación de Energía Reactiva y Filtrado de Armónicos

Energy Efficiency, Immediate Saving

Filtros Activos y Baterías de condensadores

Filtros activos AccuSine PCSn	4
Filtros activos AccuSine PCS+	6
Control VAR AccuSine PFV+	8
Filtros activos de armónicos. Tabla de selección. AccuSine PCSn, AccuSine PCS+ y AccuSine PVF+	10
VarSet fija 400V	12
VarSet fija SAH	13
VarSet Easy automática 400V	14
VarSet Premium automática 400V	16
VarSet Premium automática SAH	20

Condensadores y componentes BT

Condensadores VarplusCan	24
Transformadores de intensidad	27
Componentes	28
VarPlus Logic VPL06N, VPL12N	30

Dimensiones

Condensadores y componentes BT	33
Baterías de condensadores VarSet	36
Baterías de condensadores VarSet Premium	37
AccuSine PCSn, AccuSine PCS+ y AccuSine PFV+	38

Índice de referencias y precios	40
---------------------------------	----

Compensación de Energía Reactiva y Filtrado de Armónicos

AccuSine PCSn

Filtros activos

La solución de Schneider Electric para el filtrado activo de armónicos en edificios e instalaciones comerciales.



AccuSine PCSn mural IP21



Modulo AccuSine PCSn en rack (unidad principal)

AccuSine PCSn

Especificaciones técnicas	
Rango de corrientes de salida (RMS)	Chasis IP00: 20 A, 30 A, 50 A, 60 A Mural IP21: 20 A, 30 A, 50 A, 60 A Rack: 30 A, 60 A
Características de la instalación eléctrica	
Tensión nominal	208 - 415 VAC, -15%/+10%
Frecuencia nominal	50 / 60 Hz, ±3 Hz detección automática
Número de fases	3 fases/3 hilos o 3 fases/4 hilos
Tipo de compensación	3 fases o 3 fases + neutro
Tipos de tierra admitidos	TT, TN-C, TN-S, TN-C-S, IT
Distorsión tensión en red	Max. 20% fase a fase (hasta el H30)
Límite huecos tensión	Profundidad del hueco: 10%, Área del hueco (AN): 13,667 Vµs @ 400 V según IEEE 519-2014, Anexo C
Características técnicas del equipo	
Electrónica de potencia	IGBT; inversor de 3 niveles
Topología	Digital armónicos FFT (Transformada rápida de Fourier) Digital energía reactiva instantánea
Eficiencia y pérdidas	400 - 415 Vac ≥ 97% Compensación 3F: ≤ 20.4 W/A Compensación 3F+N: ≤ 22.6 W/A
Transformadores de intensidad (TI)	Cualquier relación, con 1 o 5 amperios en el secundario Precisión tipo 1; 50/60 o 400 Hz Conectado a tierra; Pueden compartirse con otros equipos.
CT VA	1 A: 0.04 VA 5 A: 1 VA
TIs necesarios	2 o 3 TIs para cargas trifásicas 3 TIs para cargas monofásicas o con cargas conectadas al neutro
Posición TIs	TI en sentido red o TI en sentido carga
Forma de control	Lazo cerrado o lazo abierto
Cancelación espectro	Del H2 al H51, discreta; totalmente seleccionable por orden armónico (amplitud % y on/off)
Modos de trabajo	De forma simultánea o individual - Corrección armónico por fase - Corrección de la corriente del neutro con límite ajustable por el usuario hasta 3 veces la corriente nominal del equipo - Corrección del factor de potencia (cos φ) - Equilibrio de carga de red
Características operacionales	THDi % objetivo THDv % objetivo PF objetivo
Atenuación armónica	THDi < 3% en lazo cerrado; max 20:1 THDi (con la carga armónica alrededor del 50% de la corriente nominal del equipo) Requiere una impedancia del 3% o mayor para cada carga no lineal
Corrección del FP	Capacitivo (Leading) o inductivo (lagging), para conseguir el Cos phi objetivo
Equilibrado de cargas	Secuencia negativa o cero; seleccionable individualmente o simultáneamente
Exceso inyección armónica	Se detiene la inyección armónica de un rango específico, si hay resonancia o se detecta falta de impedancia; también se puede detener manualmente
Características técnicas del equipo	
Equipos en paralelo	Hasta 12 unidades por cada conjunto de TIs, se pueden combinar unidades de cualquier tamaño
Posibilidades de funcionamiento en paralelo	Maestro/Maestro, Maestro/Esclavo, Multi-Maestros/multi-esclavos (los maestros reciben los TIs)
Arquitectura paralelo	Redundancia distribuida sin necesidad de un controlador independiente
Opciones de secuencias en paralelo	Load Share: Todas las unidades funcionan con el mismo porcentaje de inyección (salida) Cascada: ILead/lag con rotación de equipo: un equipo inyecta la capacidad total, antes que la siguiente unidad inyecte; rotación programada
Asignación de ID a cada unidad	Capacidad de la asignación de ID en paralelo automática, también es posible configurarla manualmente.
Redundancia paralela	Cualquier equipo con conexión a los TI se convierte de forma automática en maestro, si el equipo definido inicialmente como maestro queda fuera de servicio. Aumento automático en la inyección en todos los equipos para compensar la capacidad del equipo fuera de servicio
Control por HMI en las unidades en paralelo	Cualquier equipo permite la visualización y el cambio de configuración de los parámetros del conjunto o de un equipo que forme parte del conjunto

Compensación de Energía Reactiva y Filtrado de Armónicos

AccuSine PCSn

Filtros activos

AccuSine PCSn

Control y comunicaciones	
Comunicaciones en paralelo	Propietario COM Bus entre las unidades en servicio.
Tiempo de respuesta	40 - 60 µs
Tiempo corrección armónicos	≤ 2 ciclos
Tiempo corrección reactiva	≤ 1/2 ciclo
Comunicaciones	Modulos base: Modbus RTU y Modbus TCP/IP Extensiones: Modbus RTU
Entradas / salidas	4 entradas y 4 salidas, contactos secos; asignables
Condiciones ambientales	
Temperaturas de funcionamiento	Entre 0 °C y 45 °C Reducción de la capacidad nominal un 2% por cada grado centigrado hasta los 50 °C
Humedad relativa	Hasta un 95%, sin condensación
Altitud de funcionamiento	1.000 m (Reducción de la capacidad nominal un 1% cada 100 m), máx 4.800 m. Por encima de 3000 m requiere una base sólida
Parada por temperatura ambiente	Parada del equipo si la temperatura de entrada de aire alcanza 51 °C
Limites de salida predefinidos (rms)	Límite establecido programable por altitud o temperatura ambiente - se convierte en límite de salida fija
Condiciones de almacenaje (con el embalaje original)	Temperatura: -20 °C a 60 °C Humedad relativa: hasta el 95%, sin condensación Limpio, seco y protegido No están permitidas partículas conductoras
"Niveles de contaminación en funcionamiento (IEC 60721-3-3)"	Química, clase 3C2 Mecánica, clase 3S2 No están permitidas partículas conductoras
"Niveles de contaminación - transporte y almacenaje (IEC 60721-3-3)"	Química, clase 3C3 Mecánica, clase 3S3 Cuando se encuentra embalado con su embalaje original No están permitidas partículas conductoras
Normativa	
Diseño	IEC 62477-1, IEC 61439-1, EN 61000-6-2, EN 61000-6-4 Class A, ISO 9001, IEEE Std 519-2014
EMC conformidad	EN 61000-6-4 Class A (Emissions), EN 61000-6-2 (Immunity)
Cumplimiento sísmico	IBC 2015, ICC-ES AC156 (S _{DS} = 2.47 g)
Certificación de producto	CE, RCM, EAC, RoHS, IBC
Instalación	
Instalación	Interior Vertical: chasis IP00 y mural IP21. Horizontal: montaje en bastidor de 19"
IP	Chasis: IP00, Mural: IP20, Rack IP20
Protecciones	No incluida; proveer protección externa para cada unidad. Recomendable protección diferencial: 500 mA
Entrada cables	Parte inferior para modelos murales o suelo y frontal para los modulos rack
Configuración refrigeración	Ventilación forzada controlada de velocidad variable. Flujo de aire: 560 m ³ / hr Equipos en chasis y mural: de abajo a arriba Equipos tipo rack: de adelante hacia atrás No están permitidas partículas conductoras
Ruido	63 dB(A)
Dimensiones (mm) alto x ancho x fondo	Chasis y mural 960 x 440 x 265 mm Rack: 265 x 440 x 960 mm (6 U) (1 U = 1.75" = 44.45 mm)
Color y envolvente	Carcasa de acero galvanizado Revestimiento en polvo Lt. gris RAL7035 para montaje en pared, rejilla frontal para montaje en bastidor
Prestaciones	
Display	MHMI (Magelis STU), alta definición, pantalla en color y táctil TFT QVGA 64 k
Interfaz del usuario	Chasis IP00: 144 mm (5.7") suministrado para montaje remoto Mural IP20: 144 mm (5.7") Rack: 90 mm (3.5") Unidades de expansión: no se requiere HMI
Opciones de interfaz de usuario	Lenguaje sencillo, sin código críptico. Varios idiomas: inglés, francés, español, portugués, chino y coreano
Puerto de servicio	2 x puertos USB para actualización de firmware, archivo de diagnóstico y descarga de registro de eventos, conexión a PC. Los diagnósticos se pueden descargar a través de un PC incluso si la unidad está desactivada
Puesta en marcha	Protocolo de puesta en marcha paso a paso a través de HMI. Informe de puesta en servicio a bordo para descargar, no se requiere software adicional. Calibración automática de TC, detección de polaridad y corrección. Secuencia de fases no identificable. Control de conexión neutra de la unidad automática

Compensación de Energía Reactiva y Filtrado de Armónicos

AccuSine PCS+

Filtros activos

La solución de Schneider Electric para filtrado activo de armónicos en las instalaciones industriales



AccuSine PCS+

Especificaciones técnicas	
Rango de corrientes de salida (RMS)	60 A, 120 A, 200 A, 300 A - 380 V CA a 480 V CA 47 A, 94 A, 157 A, 235 A - 480-600 V CA 40 A, 80 A, 133 A, 200 A - 600-690 V CA
Características de la instalación eléctrica	
Tensión nominal	380-480 V CA; +10%/-15% 480-600 V CA; +10%/-15% 600-690 V CA; +10%/-15%
Frecuencia nominal	50/60 Hz, ±3 Hz detección automática
Número de fases	3-fases, con o sin neutro
Funcionamiento con cargas monofásicas	Sí; ningún efecto sobre la corriente de neutro
Características técnicas del equipo	
Electrónica de potencia	IGBT; inversor de 3 niveles
Topología	Digital armónicos FFT (Transformada rápida de Fourier) Digital energía reactiva
Pérdidas	A 480 V CA < 3%; y a 690 V CA < 5%
Transformadores de intensidad (TI)	Cualquier relación, con 1 o 5 amperios en el secundario Precisión tipo 1 50/60 o 400 Hz Conectado a tierra
Cantidad de TIs	2 o 3 para instalaciones de 3 hilos 3 para instalaciones de 4 hilos
VA del TI con carga	15 mΩ
Cancelación espectro	Del H2 al H51, discreta; totalmente seleccionable por orden armónico (amplitud y on/off)
Forma de control	Lazo cerrado para nuevas instalaciones ⁽¹⁾ Lazo abierto compatible para la renovación / actualización de aplicaciones
Posición TIs	Lazo cerrado: TI en sentido red o TI en sentido carga para un único equipo ⁽²⁾ Lazo abierto: TI en sentido de la carga o TI sentido red, para un único equipo ⁽³⁾
Atenuación armónica	Lazo cerrado: < 3% THD(i); máx 20:1 THD(i) reducción con carga armónica de corriente superior al 50% del valor del filtro activo AccuSine PCS+ Lazo abierto: < 5% TDD Requiere una impedancia inductiva del 3% o mayor para cada carga no lineal
Características operacionales	THDi % objetivo THDv % objetivo
Exceso inyección armónica	Se detiene la inyección armónica de un rango específico, si hay resonancia o se detecta falta de impedancia; también se puede detener manualmente
Equipos en paralelo	Hasta 10 unidades por cada conjunto de TI (hasta H51), con cualquier combinación de tamaño y compatibles con gamas anteriores de filtros AccuSine PCS. Si hay necesidad de más de 10 unidades en paralelo, consultar
Posibilidades de funcionamiento en paralelo	Maestro/Maestro Maestro/Esclavo Multi-Maestros/multi-esclavos Igual que AccuSine PCS para ampliaciones / sustituciones
Opciones de secuencias en paralelo	Lead/lag con rotación de equipo: un equipo inyecta la capacidad total, antes que la siguiente unidad inyecte; rotación programada. Load Share: Todas las unidades funcionan con el mismo porcentaje de inyección (salida)
Redundancia paralela	Cualquier equipo con conexión a los TI se convierte de forma automática en maestro, si el equipo definido inicialmente como maestro queda fuera de servicio. Aumento automático en la inyección en todos los equipos para compensar la capacidad del equipo fuera de servicio.
Control por HMI en las unidades en paralelo	Cualquier equipo permite la visualización y el cambio de configuración de los parámetros del conjunto o de un equipo que forme parte del conjunto
Comunicaciones en paralelo	Proprietario COM Bus entre las unidades en servicio
Corrección del factor de potencia	Capacitivo (Leading) o inductivo (lagging), para conseguir el Cos φ objetivo
Equilibrado de cargas	Inyección de corriente de secuencia negativa para equilibrar la corriente fundamental en la red como consecuencia del desequilibrio de las cargas (inherentemente también se corrige el Cos φ)
Tiempo de respuesta	25 μs
Tiempo corrección armónico	2 ciclos
Tiempo corrección reactiva	1/4 ciclo
Pantalla	144 mm QVGA TFT 64k-pantalla táctil en color
Idiomas	Inglés
Interface	Magelis HMI STU pantalla táctil
Parámetros visualizados en pantalla	THDi, THDv, osciloscopio para la visualización de los parámetros seleccionados, diagrama de fases, potencia de la carga, corrientes medidas I _h , I _s , I _f , I secuencia negativa, PF (Cos φ), corrientes inyectadas I _h , I reactiva, I secuencia negativa, etc.

(1) Por defecto y método de control preferido.

(2) TIs auxiliares necesarios para equipos en paralelo con los TIs en sentido de la carga.

(3) TIs auxiliares necesarios para equipos en paralelo con los TIs en sentido de la red (fuente).

Compensación de Energía Reactiva y Filtrado de Armónicos

AccuSine PCS+

Filtros activos

AccuSine PCS+

Comunicaciones	Modbus RTU, Modbus TCP/IP
Entradas / salidas	4 entradas y 4 salidas, contactos secos; asignables
Nivel ruido (ISO3746)	<70 db a un metro del equipo
Color	RAL7035 Envoltente; RAL7022 zócalo
Sistemas de Tierra	Soporta TT, TN, e IT Filtro EMC para sistemas IT
Condiciones ambientales	
Temperaturas de funcionamiento	Entre 0 °C y 40 °C Reducción de la capacidad nominal un 2% por cada grado centigrado hasta los 50 °C
Humedad relativa	Hasta un 95%, sin condensación
Calificación sísmica	Cumple con IBC y ASCE7
Altitud de funcionamiento	1.000 m (Reducción de la capacidad nominal un 1% / cada 100 m), máx 4.800 m.
Reversión automática de salida	Ocurre cada vez que el sensor de temperatura del disipador de calor supera el límite de temperatura
Parada por temperatura ambiente	Parada del equipo si la temperatura de entrada de aire alcanza 51 °C
Límites de salida predefinidos (rms)	Límite establecido programable por altitud o temperatura ambiente - se convierte en límite de salida fija
Condiciones de almacenaje (con el embalaje original)	Temperatura: -20 °C a 60 °C Humedad relativa: hasta el 95%, sin condensación Limpio, seco y protegido No están permitidas partículas conductoras
“Niveles de contaminación en funcionamiento (IEC 60721-3-3)”	Química, clase 3C2 Mecánica clase 3S2 No están permitidas partículas conductoras
“Niveles de contaminación - transporte y almacenaje (IEC 60721-3-3)”	Química, clase 3C3 Mecánica clase 3S3 Cuando se encuentra embalado con su embalaje original No están permitidas partículas conductoras
Normativa	
Diseño	Certificación CE EMC , IEC/EN 60439-1, EN 61000-6-4 Class A, EN 61000-6-2
Índice protección	IP31, IP54
Normativa/ Certificaciones	cULus (UL508 , CSA 22.2 No. 14) Certificación CE , ABS, Lloyds
Instalación	
Suelo	IP31, IP54
Protecciones	Interruptor automático o fusibles (mínimo In 3 1,25)
AIC Rating	hasta 415 V CA - 200 kA cULus; 125 kA IEC hasta 480 V CA - 200 kA cULus; 75 kA IEC hasta 600 V CA - 100 kA cULus; 100 kA IEC hasta 690 V CA - no cULus rating; 100 kA IEC
Entrada cables	Parte superior o inferior con placa pasacables
Configuración refrigeración	Cámaras de aire independientes para la sección del disipador de calor y la sección de las PCBAs. Disipador térmico, entrada por abajo salida por arriba. Todos los componentes clasificados para IP54 o superior => sin filtro requerido. La entrada de aire para las PCBAs debe estar limpia y seca (puede ser necesario filtro). No están permitidas partículas conductoras
Prestaciones	
HMI (Magelis STU)	Salida con un lenguaje sencillo (no hay códigos crípticos). Puerto USB para la carga de nuevo software y transferencia de registros operacionales
Puerto de servicio	Puerto USB: puesta en servicio, programación, o diagnóstico a través de un ordenador portátil; (el portátil proporciona energía a la tarjeta de control cuando no hay alimentación en la unidad)
Puesta en marcha	En campo, proceso paso a paso; detección automática del TI, rotación de fases y polaridad; relación del transformador externo y cambio de fase, test de temperatura, etc.

Aplicaciones habituales



Oil and gas

- Plataformas petrolíferas y/o gasísticas
- Grúas para puertos
- Acerías
- Tratamiento de agua/aguas residuales



Water



Cement

- HVAC
- Automoción
- Plantas de procesamiento
- Tratamiento de papel



HVAC



Building

- Parques eólicos y solares
- Remontes, ascensores (esquí o edificios)
- Buques
- etc.



Wind mills

Compensación de Energía Reactiva y Filtrado de Armónicos

AccuSine PFV+ Control VAR

La solución de Schneider Electric para la compensación de corriente reactiva electrónica para soluciones específicas y de alto rendimiento



AccuSine PFV+

Especificaciones técnicas	
Rango de corrientes de salida (RMS)	60 A, 120 A, 200 A, 300 A - 380 V CA a 480 V CA 47 A, 94 A, 157 A, 235 A - 480-600 V CA 40 A, 80 A, 133 A, 200 A - 600-690 V CA
Características de la instalación eléctrica	
Tensión nominal	380-480 V CA; +10%/-15% 480-600 V CA; +10%/-15% 600-690 V CA; +10%/-15%
Frecuencia nominal	50/60 Hz, ±3 Hz detección automática
Número de fases	3-fases, con o sin neutro
Funcionamiento con cargas monofásicas	Sí; ningún efecto sobre la corriente de neutro
Características técnicas del equipo	
Electrónica de potencia	IGBT; inversor de 3 niveles
Topología	Digital, respuesta en 1/4 ciclo
Pérdidas	A 480 V CA < 3%; y a 690 V CA < 5%
Transformadores de intensidad (TI)	Cualquier relación, con 1 o 5 amperios en el secundario Precisión tipo 1 50/60 o 400 Hz Conectado a tierra
Cantidad de TIs	2 o 3 para instalaciones de 3 hilos 3 para instalaciones de 4 hilos
VA del TI con carga	15 mΩ
Forma de control	Lazo cerrado para nuevas instalaciones ⁽¹⁾ Lazo abierto compatible para la renovación / actualización de aplicaciones
Posición TIs	Lazo cerrado: TI en sentido red o TI en sentido carga para un único equipo ⁽²⁾ Lazo abierto: TI en sentido de la carga o TI sentido red, para un único equipo ⁽³⁾
Equipos en paralelo	Hasta 10 unidades por cada conjunto de TI (hasta H51), con cualquier combinación de tamaño y compatibles con gamas anteriores de filtros AccuSine PCS. Si hay necesidad de más de 10 unidades en paralelo, consultar
Posibilidades de funcionamiento en paralelo	Maestro/Maestro Maestro/Esclavo Multi-Maestros/multi-esclavos Igual que AccuSine PCS para ampliaciones / sustituciones
Opciones de secuencias en paralelo	Lead/lag con rotación de equipo: un equipo inyecta la capacidad total, antes que la siguiente unidad inyecte; rotación programada. Load Share: Todas las unidades funcionan con el mismo porcentaje de inyección (salida)
Redundancia paralela	Cualquier equipo con conexión a los TI se convierte de forma automática en maestro, si el equipo definido inicialmente como maestro queda fuera de servicio. Aumento automático en la inyección en todos los equipos para compensar la capacidad del equipo fuera de servicio.
Control por HMI en las unidades en paralelo	Cualquier equipo permite la visualización y el cambio de configuración de los parámetros del conjunto o de un equipo que forme parte del conjunto
Corrección del factor de potencia	Capacitivo (Leading) o inductivo (lagging), para conseguir el Cos φ objetivo
Equilibrado de cargas	Inyección de corriente de secuencia negativa para equilibrar la corriente fundamental en la red como consecuencia del desequilibrio de las cargas (inherentemente también se corrige el Cos φ)
Mantenimiento tensión (modo Volt-VAR)	Mantiene la tensión de red por la inyección de VAR; Mantiene un valor objetivo de tensión con la inyección de capacitiva VARs para aumentar la tensión e inductiva para bajarla. Incluye ajuste en la velocidad.
Tiempo de respuesta	25 μs
Tiempo corrección reactiva	1/4 ciclo
Display	145 mm QVGA TFT 7- pantalla táctil
Idiomas	Inglés
Gestión	Magelis HMISTU pantalla de panel táctil
Parámetros visualizados	THDi, THDv, osciloscopio para la visualización de los parámetros seleccionados, diagrama de fases, potencia de la carga, corrientes medidas Ih, Is, If, I secuencia negativa, PF (Cos φ), corrientes inyectadas Ih, I reactiva, I secuencia negativa, etc.
Comunicaciones	Modbus RTU, Modbus TCP/IP
Entradas / salidas	4 entradas y 4 salidas, contactos secos; asignables
Nivel ruido (ISO3746)	< 75 db a un metro del equipo
Color	RAL7035 Envolvente; RAL7022 zócalo
Sistemas de tierra	Soporta TT, TN, e IT Filtro EMC para sistemas IT

(1) Por defecto y método de control preferido.

(2) TIs auxiliares necesarios para equipos en paralelo con los TIs en sentido de la carga.

(3) TIs auxiliares necesarios para equipos en paralelo con los TIs en sentido de la red (fuente).

Compensación de Energía Reactiva y Filtrado de Armónicos

AccuSine PFV+ Control VAR

AccuSine PFV+

Condiciones ambientales	
Temperaturas de funcionamiento	Entre 0 °C y 40 °C Reducción de la capacidad nominal un 2% por cada grado centígrado hasta los 50 °C
Humedad relativa	Hasta un 95%, sin condensación
Calificación sísmica	Cumple con IBC y ASCE7
Altitud de funcionamiento	1.000 m (Reducción de la capacidad nominal un 1%/ cada 100 m.)
Reversión automática de salida	Ocurre cada vez que el sensor de temperatura del disipador de calor supera el límite de temperatura
Parada por temperatura ambiente	Parada del equipo si la temperatura de entrada de aire alcanza 55 °C
Límites de salida predefinidos (rms)	Límite establecido programable por altitud o temperatura ambiente - se convierte en límite de salida fija
Condiciones de almacenaje (con el embalaje original)	Temperatura: -20 °C a 60 °C Humedad relativa: hasta el 95%, sin condensación Limpio, seco y protegido No están permitidas partículas conductoras
“Niveles de contaminación en funcionamiento (IEC 60721-3-3)”	Química, clase 3C2 Mecánica clase 3S2 No están permitidas partículas conductoras
“Niveles de contaminación - transporte y almacenaje (IEC 60721-3-3)”	Química, clase 3C3 Mecánica clase 3S3 Cuando se encuentra embalado con su embalaje original No están permitidas partículas conductoras
Normativa	
Diseño	Certificación CE EMC, IEC/EN 60439-1, EN 61000-6-4 Class A, EN 61000-6-2
Índice protección	IP31, IP54
Normativa/ Certificaciones	cULus (UL508 , CSA 22.2 No. 14) Certificación CE , ABS, Lloyds
Instalación	
Suelo	IP31, IP54, UL Tipo 2, & UL Tipo 12
Protecciones	Interruptor automático o fusibles (mínimo In 3 1,25)
AIC Rating	hasta 415 V CA - 200 kA cULus; 125 kA IEC hasta 480 V CA - 200 kA cULus; 75 kA IEC hasta 600 V CA - 100 kA cULus; 100 kA IEC hasta 690 V CA - no cULus rating; 100 kA IEC
Entrada cables	Parte superior o inferior con placa pasacables
Protección PCBA	Revestimiento de conformación en todas las PCBAs
Configuración refrigeración	Cámaras de aire independientes para la sección del disipador de calor y la sección de las PCBAs. Disipador térmico, entrada por abajo salida por arriba. Todos los componentes clasificados para IP54 o superior => sin filtro requerido. La entrada de aire para las PCBAs debe estar limpia y seca (puede ser necesario filtro). No están permitidas partículas conductoras
Prestaciones	
HMI (Magelis STU)	Salida con un lenguaje sencillo (no hay códigos crípticos)
Puerto de servicio	Puerto USB: puesta en servicio, programación o diagnóstico a través de un ordenador portátil; (el portátil proporciona energía a la tarjeta de control cuando no hay alimentación en la unidad)
Puesta en marcha	En campo, proceso paso a paso; detección automática del TI, rotación de fases y polaridad; relación del transformador externo y cambio de fase, test de temperatura, etc.

Aplicaciones habituales



Oil and gas

- Plataformas petrolíferas y/o gasísticas
- Grúas para puertos
- Acerías
- Tratamiento de agua/aguas residuales



Water



Cement

- HVAC
- Automoción
- Plantas de procesamiento
- Tratamiento de papel



HVAC



Building

- Parques eólicos y solares
- Remontes, ascensores (esquí o edificios)
- Buques
- etc.



Wind mills

Compensación de Energía Reactiva y Filtrado de Armónicos

AccuSine PCSn, AccuSine PCS+, AccuSine PFV+ Filtros activos de armónicos. Tablas selección



AccuSine PCSn

AccuSine PCS+

AccuSine PFV+

Tabla elección filtro activo por función

	Armónicos Neutro	Armónicos de Fase	Corrección cos φ	Equilibrado cargas	Soporte tensión (vía inyección VAR)	Flicker	Condiciones entorno instalación
AccuSine PCSn	■	■	■	■			Terciario e industria ligera
AccuSine PCS+		■	■	■			Industria pesada
AccuSine PFV+			■	■	■	■	Industria pesada

AccuSine PCSn

Armónicos, corrección FP y equilibrado cargas

Tensión / Frecuencia	Referencia	Descripción	Envolvente	Peso (kg)
208 - 415V, 50/60Hz	PCSN020Y4W20	AccuSine PCSn 20A 380-415V ph+N IP20	12	61
	PCSN030Y4W20	AccuSine PCSn 30A 380-415V ph+N IP20	12	61
	PCSN050Y4W20	AccuSine PCSn 50A 380-415V ph+N IP20	12	75
	PCSN060Y4W20	AccuSine PCSn 60A 380-415V ph+N IP20	12	75
	PCSN060Y4W20E	AccuSine PCSn 60A 380-415V ph+N IP20x	12	75

Compensación de Energía Reactiva y Filtrado de Armónicos

AccuSine PCSn, AccuSine PCS+, AccuSine PFV+ Filtros activos de armónicos. Tablas selección



AccuSine PCS+

AccuSine PCS+ Armónicos, corrección FP y equilibrado cargas

Tension / Frecuencia	Referencia	Descripción	Envolvente	Peso (kg)	
208 - 240V, 50/60Hz	PCSP060D2IP31	AccuSine PCS+ 60A 208-240V IP31	2	277	
	PCSP060D2IP54	AccuSine PCS+ 60A 208-240V IP54	2	291	
	PCSP120D2IP31	AccuSine PCS+ 120A 208-240V IP31	4	279	
	PCSP120D2IP54	AccuSine PCS+ 120A 208-240V IP54	4	293	
	PCSP200D2IP31	AccuSine PCS+ 200A 208-240V IP31	6	384	
	PCSP200D2IP54	AccuSine PCS+ 200A 208-240V IP54	6	402	
	PCSP300D2IP31	AccuSine PCS+ 300A 208-240V IP31	8	422	
	PCSP300D2IP54	AccuSine PCS+ 300A 208-240V IP54	8	436	
380 - 480V, 50/60Hz	PCSP060D5IP31	AccuSine PCS+ 60A 380-480V IP31	2	277	
	PCSP060D5IP54	AccuSine PCS+ 60A 380-480V IP54	2	291	
	PCSP120D5IP31	AccuSine PCS+ 120A 380-480V IP31	4	279	
	PCSP120D5IP54	AccuSine PCS+ 120A 380-480V IP54	4	293	
	PCSP200D5IP31	AccuSine PCS+ 200A 380-480V IP31	6	384	
	PCSP200D5IP54	AccuSine PCS+ 200A 380-480V IP54	6	402	
	PCSP300D5IP31	AccuSine PCS+ 300A 380-480V IP31	8	422	
	PCSP300D5IP54	AccuSine PCS+ 300A 380-480V IP54	8	436	
500 - 600V, 50/60Hz	PCSP047D6IP31	AccuSine PCS+ 47A 500-600V IP31	9	461	
	PCSP047D6IP54	AccuSine PCS+ 47A 500-600V IP54	9	461	
	PCSP094D6IP31	AccuSine PCS+ 94A 500-600V IP31	9	498	
	PCSP094D6IP54	AccuSine PCS+ 94A 500-600V IP54	9	498	
	PCSP157D6IP31	AccuSine PCS+ 157A 500-600V IP31	10	653	
	PCSP157D6IP54	AccuSine PCS+ 157A 500-600V IP54	10	653	
	PCSP235D6IP31	AccuSine PCS+ 235A 500-600V IP31	10	757	
	PCSP235D6IP54	AccuSine PCS+ 235A 500-600V IP54	10	757	
	600 - 690V, 50/60Hz	PCSP040D7IP31	AccuSine PCS+ 40A 600-690V IP31	9	483
		PCSP040D7IP54	AccuSine PCS+ 40A 600-690V IP54	9	483
PCSP080D7IP31		AccuSine PCS+ 80A 600-690V IP31	9	533	
PCSP080D7IP54		AccuSine PCS+ 80A 600-690V IP54	9	533	
PCSP133D7IP31		AccuSine PCS+ 133A 600-690V IP31	10	709	
PCSP133D7IP54		AccuSine PCS+ 133A 600-690V IP54	10	709	
PCSP200D7IP31		AccuSine PCS+ 200A 600-690V IP31	10	827	
PCSP200D7IP54		AccuSine PCS+ 200A 600-690V IP54	10	827	



AccuSine PFV+

AccuSine PFV+ Corrección FP , equilibrado cargas y soporte tensión

Tension / Frecuencia	Referencia	Descripción	Envolvente	Peso (kg)	
208 - 240V, 50/60Hz	EVCP060D2IP31	AccuSine PFV+ 60A 208-240V IP31	2	277	
	EVCP060D2IP54	AccuSine PFV+ 60A 208-240V IP54	2	291	
	EVCP120D2IP31	AccuSine PFV+ 120A 208-240V IP31	4	279	
	EVCP120D2IP54	AccuSine PFV+ 120A 208-240V IP54	4	293	
	EVCP200D2IP31	AccuSine PFV+ 200A 208-240V IP31	6	384	
	EVCP200D2IP54	AccuSine PFV+ 200A 208-240V IP54	6	402	
	EVCP300D2IP31	AccuSine PFV+ 300A 208-240V IP31	8	422	
	EVCP300D2IP54	AccuSine PFV+ 300A 208-240V IP54	8	436	
	380 - 480V, 50/60Hz	EVCP060D5IP31	AccuSine PFV+ 60A 380-480V IP31	2	277
		EVCP060D5IP54	AccuSine PFV+ 60A 380-480V IP54	2	291
EVCP120D5IP31		AccuSine PFV+ 120A 380-480V IP31	4	279	
EVCP120D5IP54		AccuSine PFV+ 120A 380-480V IP54	4	293	
EVCP200D5IP31		AccuSine PFV+ 200A 380-480V IP31	6	384	
EVCP200D5IP54		AccuSine PFV+ 200A 380-480V IP54	6	402	
EVCP300D5IP31		AccuSine PFV+ 300A 380-480V IP31	8	422	
EVCP300D5IP54		AccuSine PFV+ 300A 380-480V IP54	8	436	
500 - 600V, 50/60Hz		EVCP047D6IP31	AccuSine PFV+ 47A 500-600V IP31	9	461
		EVCP047D6IP54	AccuSine PFV+ 47A 500-600V IP54	9	461
	EVCP094D6IP31	AccuSine PFV+ 94A 500-600V IP31	9	498	
	EVCP094D6IP54	AccuSine PFV+ 94A 500-600V IP54	9	498	
	EVCP157D6IP31	AccuSine PFV+ 157A 500-600V IP31	10	653	
	EVCP157D6IP54	AccuSine PFV+ 157A 500-600V IP54	10	653	
	EVCP235D6IP31	AccuSine PFV+ 235A 500-600V IP31	10	757	
	EVCP235D6IP54	AccuSine PFV+ 235A 500-600V IP54	10	757	
	600 - 690V, 50/60Hz	EVCP040D7IP31	AccuSine PFV+ 40A 600-690V IP31	9	483
		EVCP040D7IP54	AccuSine PFV+ 40A 600-690V IP54	9	483
EVCP080D7IP31		AccuSine PFV+ 80A 600-690V IP31	9	533	
EVCP080D7IP54		AccuSine PFV+ 80A 600-690V IP54	9	533	
EVCP133D7IP31		AccuSine PFV+ 133A 600-690V IP31	10	709	
EVCP133D7IP54		AccuSine PFV+ 133A 600-690V IP54	10	709	
EVCP200D7IP31		AccuSine PFV+ 200A 600-690V IP31	10	827	
EVCP200D7IP54		AccuSine PFV+ 200A 600-690V IP54	10	827	

Compensación de Energía Reactiva y Filtrado de Armónicos

VarSet fija 400V

Baterías de condensadores VarSet



Cofret VLVFW0N



Armario VLVFW2N

VarSet fijo con o sin interruptor automático en cabecera

Presentación

Los equipos VarSet fijos son equipos de compensación que se pueden presentar en cofret o armario, según la potencia del equipo.

Características

- Tensión asignada: 400 V trifásicos a 50 Hz
- Tensión nominal del condensador: 415 V
- Tolerancia sobre la capacidad: - 5, + 10%
- Condensador VarplusCan HDuty
- Interruptor automático, carril o caja moldeada. Con mando rotativo prolongado > 100 kVAR
- Nivel de aislamiento:
 - 0,69 kV, excepto la envolvente VLVFW0N = 0,5 kV
- Resistencia 50 Hz 1 minuto: 8 kV
- Corriente máxima admisible: 1,3 In (400 V)
- Tensión máxima admisible (8 h sobre 24 h, según IEC 60831): 1.1Un.
- Grado de protección: IP31
- Grado de resistencia mecánica: IK10
- Pérdidas: inferiores a 2,5 W/kVAR
- Categoría de temperatura (400 V):
 - Temperatura máxima: 40 °C
 - Temperatura media sobre 24 h: 35 °C
 - Temperatura mínima: - 5 °C
- Humedad: hasta el 95%
- Altitud máxima: 2.000 m.
- Protección contra contactos directos (puerta abierta). IPxxB
- Color: RAL 7035
- Normas: IEC 61439-1/2, IEC 61921
- Fijación:
 - Cofret: fijación mural
 - Armario: fijación al suelo
- Conexión del cableado de potencia por la parte inferior mediante tapa pasacables

Referencias	Q (kVAr)	Icu	Interruptor de cabecera	Armario	P.V.R. €
Con interruptor automático en cabecera					
Fijación mural - acometida superior					
VLVFW0N03501AA	9	15 kA	IC60H 20A	VLVFW0N	1.222,00
VLVFW0N03502AA	16		IC60H 40A		1.302,00
VLVFW0N03503AA	22		IC60H 50A		1.330,00
VLVFW0N03504AA	32		IC60H 63A		1.398,00
VLVFW1N03506AA	50	35 kA	NSX160F	VLVFW1N	2.040,00
VLVFW1N03507AA	75		NSX250F		2.170,00
VLVFW1N03508AA	100		NSX250F		2.340,00
Fijación suelo - acometida inferior					
VLVFW2N03509AA	125	50 kA	NSX400N 400A	VLVFW2N	4.392,00
VLVFW2N03510AA	150		NSX400N 400A		4.874,00
VLVFW2N03511AA	175		NSX400N 400A		4.960,00
VLVFW2N03512AA	200		NSX400N 630A		5.172,00

Referencias	Q (kVAr)	Icw		Armario	P.V.R. €
Sin interruptor automático en cabecera					
Fijación suelo - acometida inferior					
VLVFW2N03509AB	125	30 kA/1s		VLVFW2N	4.072,00
VLVFW2N03510AB	150				4.510,00
VLVFW2N03511AB	175				4.158,00
VLVFW2N03512AB	200				4.258,02

Compensación de Energía Reactiva y Filtrado de Armónicos

VarSet fija SAH

Baterías de condensadores VarSet SAH con inductancias antiarmónicos, 190Hz



Armario VLVFF2P

VarSet fijo con o sin interruptor automático en cabecera

Presentación

Los equipos VarSet fijos SAH son equipos de compensación que se presentan en armario.

Características

- Tensión asignada: 400 V trifásicos a 50 Hz
- Tensión nominal del condensador: 480 V
- Tolerancia sobre la capacidad: - 5, + 10%
- Condensador VarplusCan HDuty con:
- Interruptor automático, carril o caja moldeada. Con mando rotativo prolongado > 100 kVAR
- Inductancia antiarmónica, sintonización 189 Hz (3,78)
- Nivel de aislamiento:
 - 0,69 kV
 - Resistencia 50 Hz 1 minuto: 8 kV
 - Corriente máxima admisible: 1,19 In (400 V)
- Tensión máxima admisible (8 h sobre 24 h, según IEC 60831): 1.1Un.
- Valor de la Icc del embarrado: 35 kA
- Grado de protección: IP31
- Grado de resistencia mecánica: IK10
- Perdidas: inferiores a 6 W/kVAR
- Categoría de temperatura (400 V):
 - Temperatura máxima: 40 °C
 - Temperatura media sobre 24 h: 35 °C
 - Temperatura mínima: - 5 °C
- Humedad: hasta el 95%
- Altitud máxima: 2.000 m.
- Protección contra contactos directos (puerta abierta). IPxxB
- Color: RAL 7035
- Normas: IEC 61439-1/2, IEC 61921
- Fijación:
 - Armario: fijación al suelo
 - Conexión del cableado de potencia por la parte inferior mediante tapa pasacables

Referencias	Q (kVAr)	Frecuencia sintonización	Icu	Interruptor de cabecera	Armario	P.V.R. €
Con interruptor automático en cabecera						
Equipos suelo - acometida inferior						
VLVFF2P03506AA	50	3.8 / 190 Hz	50 kA	NSX250N 250A	VLVFF2P	6.900,00
VLVFF2P03507AA	75			NSX250N 250A		7.516,00
VLVFF2P03508AA	100			NSX250N 250A		7.692,00
VLVFF2P03510AA	150			NSX400N 400A		8.132,00
VLVFF2P03512AA	200			NSX400N 400A		9.100,00

Referencias	Q (kVAr)	Frecuencia sintonización	Icw		Armario	P.V.R. €
Sin interruptor automático en cabecera						
Equipos suelo - acometida inferior						
VLVFF2P03506AB	50	3.8 / 190 Hz	35kA/1s		VLVFF2P	5.978,00
VLVFF2P03507AB	75					6.632,00
VLVFF2P03508AB	100					6.776,00
VLVFF2P03510AB	150					7.286,00
VLVFF2P03512AB	200					8.142,00

Compensación de Energía Reactiva y Filtrado de Armónicos

VarSet Easy automática 400V

Baterías de condensadores VarSet Easy



Armario VarSet Easy

Con o sin interruptor automático en cabecera

Presentación

Las baterías VarSet Easy son equipos de compensación automática que se presentan en cofret o en armario

Características

- Tensión asignada: 400 V trifásicos a 50 Hz
- Tensión nominal del condensador: 415 V
- Tolerancia sobre la capacidad: - 5, + 10%
- Escalón formado por:
 - Condensador VarPlus EasyCan con:
 - Sistema de sobrepresión
 - Resistencia de descarga: 50 V 1 minuto
 - Contactores específicos para la maniobra de condensadores
 - Interruptor automático Easypact CVS (sólo en los equipos de 125, 150, 175 y 200 kVAr)
 - Regulador energía reactiva RT6 hasta 200 kVAr y VarPlus Logic con comunicación Modbus integrada > 200 kVAr
- Interruptor automático de cabecera (según referencia)
- Nivel de aislamiento:
 - 0,5 kV, hasta 30 kVAr y 0,69 KV hasta 600 kVAr
 - Resistencia 50 Hz 1 minuto: 8 kV
 - Máxima sobrecarga admisible: 1,36 In (400 V)
 - Tensión máxima admisible (8 h sobre 24 h, según IEC 60831): 1,1 Un
 - Int. asignada de corta duración admisible (kA ef):
 - Icw = 30 kA/1 s para los equipos sin protección de cabecera incluida
- Poder de corte:
 - Hasta 30 kVAr Icc 15 kA; y Icc 35 kA para los equipos con interruptor automático de cabecera
- Grado de protección: IP31
- Grado de resistencia mecánica: IK10
- Pérdidas: inferiores a 2,5 W/kVAr
- Categoría de temperatura (400 V):
 - Temperatura máxima: 40 °C
 - Temperatura media sobre 24 h: 35 °C
 - Temperatura mínima: - 5 °C
- Humedad: hasta el 95%
- Altitud máxima: 2.000 m
- Autotransformador 400/230 V integrado (para equipos > 200 kVAr)
- Protección contra contactos directos (puerta abierta). IPxxB
- Color: RAL 7035
- Normas: IEC 61439-1/2, IEC 61921
- Fijación:
 - Cofret: fijación mural
 - Armario: fijación al suelo
 - Conexión del cableado de potencia por la parte inferior mediante tapa pasacables
 - El TI (5 VA s 5 A) no se suministra, a instalar aguas arriba de la batería y de las cargas
 - Para los equipos hasta 200 kVAr, es necesario prever tensión auxiliar 230 V/50 Hz

En el cuadro de Baja Tensión debe preverse una salida para proteger la batería de condensadores, que se realizará bien con un interruptor automático o fusibles y dimensionados entre 1,5 y 1,8 la In de la batería de condensadores.

Compensación de Energía Reactiva y Filtrado de Armónicos

VarSet Easy automática 400V

Baterías de condensadores VarSet Easy

	Referencia	Potencia	Escalón más pequeño	Regulación	Número de escalones físicos	Número de escalones eléctricos	Secuencia	P.V.R. €
Con interruptor automático de cabecera	VLVAEW0L007A40AA	7,5	2,5	2,5+5	2	3	1.2.2	810,00
	VLVAEW0L015A40AA	15	5	5+10	2	3	1.2.2	838,00
	VLVAEW0L017A40AA	17,5	2,5	2,5+5+10	3	7	1.2.4	1.034,00
	VLVAEW0L020A40AA	20	5	5+5+10	3	4	1.1.2	1.078,00
	VLVAEW0L025A40AA	25	5	5+2x10	3	5	1.2.2	1.116,00
	VLVAEW0L030A40AA	30	5	5+10+15	3	6	1.2.3	1.228,00
	VLVAEW0L037A40AA	37,5	7,5	7,5+15+15	3	5	1.2.2	1.398,00
	VLVAEW0L045A40AA	45	7,5	7,5+15+22,5	3	6	1.2.3	1.426,00
	VLVAEW0L050A40AA	50	10	10+2x20	3	5	1.2.2	1.544,00
	VLVAEW1L060A40AA	60	10	10+20+30	3	6	1.2.3.	1.704,00
	VLVAEW1L070A40AA	70	10	10+20+40	3	7	1.2.4	1.800,00
	VLVAEW1L075A40AA	75	15	15+2x30	3	5	1.2.2	1.922,00
	VLVAEW1L082A40AA	82,5	7,5	7,5+15+2x30	4	11	1.2.3	1.934,00
	VLVAEW1L090A40AA	90	15	2x15+2x30	4	6	1.1.2	1.978,00
	VLVAEW1L100A40AA	100	20	20+2x40	3	5	1.2.2	2.042,00
	VLVAEW2L125A40AA	125	25	25+2x50	3	5	1.2.2	3.520,00
	VLVAEW2L150A40AA	150	25	2x25+2x50	4	6	1.1.2	3.842,00
	VLVAEW2L175A40AA	175	25	25+3x50	4	7	1.2.2	4.412,00
	VLVAEW2L200A40AA	200	25	2x25+3x50	5	8	1.1.2	5.150,00
	VLVAF3L225A40A	225	25	25+4x50	5	9	1.2.2	5.202,00
	VLVAF3L250A40A	250	25	2x25+4x50	6	10	1.1.2	5.602,00
	VLVAF3L275A40A	275	25	25+5x50	6	11	1.2.2	5.838,00
	VLVAF3L300A40A	300	50	6x50	6	6	1.1.1	7.098,00
	VLVAF5L350A40A	350	50	7x50	7	7	1.1.1	8.984,00
	VLVAF5L400A40A	400	50	8x50	8	8	1.1.1	9.304,00
	VLVAF5L450A40A	450	50	9x50	9	9	1.1.1	10.710,00
	VLVAF5L500A40A	500	50	10x50	10	10	1.1.1	11.576,00
	VLVAF5L550A40A	550	50	11x50	11	11	1.1.1	12.030,00
VLVAF5L600A40A	600	50	12x50	12	12	1.1.1	12.904,00	
Sin interruptor automático de cabecera	VLVAF3L225A40B	225	25	25+4x50	5	9	1.2.2	4.642,00
	VLVAF3L250A40B	250	25	2x25+4x50	6	10	1.1.2	4.844,00
	VLVAF3L275A40B	275	25	25+5x50	6	11	1.2.2	5.076,00
	VLVAF3L300A40B	300	50	6x50	6	6	1.1.1	5.966,00
	VLVAF5L350A40B	350	50	7x50	7	7	1.1.1	7.572,00
	VLVAF5L400A40B	400	50	8x50	8	8	1.1.1	8.044,00
	VLVAF5L450A40B	450	50	9x50	9	9	1.1.1	9.262,00
	VLVAF5L500A40B	500	50	10x50	10	10	1.1.1	9.584,00
VLVAF5L550A40B	550	50	11x50	11	11	1.1.1	10.166,00	
VLVAF5L600A40B	600	50	12x50	12	12	1.1.1	11.030,00	

Compensación de Energía Reactiva y Filtrado de Armónicos

VarSet Premium automática 400V

Baterías de condensadores VarSet Premium



Cofret VLVAV2N



Armario VLVA5N

Con interruptor automático en cabecera

Presentación

Las baterías VarSet Premium son equipos de compensación automática que se presentan en cofret o armario, según la potencia del equipo.

Características

- Tensión asignada: 400 V trifásicos a 50 Hz
- Tensión nominal del condensador: 415 V
- Tolerancia sobre la capacidad: - 5, + 10%
- Escalón formado por:
 - Condensador VarplusCan HDuty con:
 - Sistema de sobrepresión
 - Resistencia de descarga: 50 V 1 minuto
 - Contactores específicos para la maniobra de condensadores
 - Fusibles tipo gG (para potencias > 300 kVAr)
 - Regulador energía reactiva serie Varplus Logic, con comunicación Modbus integrada
 - Interruptor automático Compact
- Nivel de aislamiento:
 - 0,69 kV, excepto envolvente tipo 0N que son 0,5 kV
 - Resistencia 50 Hz 1 minuto: 6 kV en envolventes 0N y 1N; 8 kV en envolventes 2N y 3N
 - Corriente máxima admisible: 1,3 In (400 V)
 - Tensión máxima admisible (8 h sobre 24 h, según IEC 60831): 1,1Un
 - Valor de la Icc del embarrado: 35 kA (según envolvente)
- Grado de protección: IP31
- Grado de resistencia mecánica: IK10
- Perdidas: inferiores a 2,5 W/kVAr
- Categoría de temperatura (400 V):
 - Temperatura máxima: 40 °C
 - Temperatura media sobre 24 h: 35 °C
 - Temperatura mínima: - 5 °C
- Humedad: hasta el 95%
- Altitud máxima: 2.000 m.
- Autotransformador 400/230 V integrado.
- Protección contra contactos directos (puerta abierta). IPxxB
- Color: RAL 7035
- Normas: IEC 61439-1/2, IEC 61921
- Fijación:
 - Cofret: fijación mural
 - Armario: fijación al suelo
- Conexión del cableado de potencia por la parte inferior mediante tapa pasacables
- El TI (5 VA s 5 A) no se suministra, a instalar aguas arriba de la batería y de las cargas
- No es necesario prever tensión auxiliar 230 V/50 Hz para alimentar las bobinas de los contactores

Los equipos de más de 600 kVAr, son 2 armarios independientes (maestro – esclavo) cada uno con su acometida de potencia; y cada acometida con el interruptor automático correspondiente.

Compensación de Energía Reactiva y Filtrado de Armónicos

VarSet Premium automática 400V

Baterías de condensadores VarSet Premium

Con interruptor automático en cabecera (continuación)

Referencias	Q (kVAr)	Escalón más pequeño	Regulación	Núm. de pasos eléctricos	Núm. de pasos físicos	Icu	Interruptor de cabecera	Armario	P.V.R. €
Con interruptor automático en cabecera									
Fijación mural - acometida inferior									
VLVAW0N03526AA	6	3	3 + 3	2	2	15 kA	IC60H 13A	VLVAW0N	2.076,00
VLVAW0N03501AA	9	3	3 + 6.25	3	2		IC60H 20A		2.090,00
VLVAW0N03527AA	12.5	3	3 + 3 + 6.25	4	3		IC60H 32A		2.154,00
VLVAW0N03502AA	16	3	3 + 6.25 + 6.25	5	3		IC60H 40A		2.164,00
VLVAW0N03503AA	22	3	3 + 6.25 + 12.5	7	3		IC60H 50A		2.192,00
VLVAW0N03504AA	32	6.25	6.25 + 12.5 + 12.5	5	3		IC60H 63A		2.222,00
VLVAW1N03505AA	34	3	3 + 6.25 + 12.5 + 12.5	11	4	35 kA	NSX160F 125A	VLVAW1N	2.760,00
VLVAW1N03528AA	37.5	6.25	6.25 + 6.25 + 12.5 + 12.5	6	4		NSX160F 125A		2.772,00
VLVAW1N03506AA	50	6.25	6.25 + 6.25 + 12.5 + 25	8	4		NSX160F 160A		2.840,00
VLVAW1N03529AA	69	6.25	6.25 + 12.5 + 25 + 25	11	4		NSX250F 200A		2.930,00
VLVAW1N03507AA	75	25	25 + 25 + 25	3	3		NSX250F 200A		2.850,00
VLVAW1N03530AA	87.5	12.5	12.5 + 25 + 25 + 25	7	4		NSX250F 250A		3.006,00
VLVAW1N03508AA	100	25	25 + 25 + 25 + 25	4	4		NSX250F 250A		3.064,00
VLVAW2N03509AA	125	25	25 + 50 + 50	5	3	50 kA	NSX400N 400A	VLVAW2N	5.290,00
VLVAW2N03531AA	137.5	12.5	12.5 + 25 + 50 + 50	11	4		NSX400N 400A		5.646,00
VLVAW2N03510AA	150	50	50 + 50 + 50	3	3		NSX400N 400A		5.426,00
VLVAW2N03511AA	175	25	25 + 3x50	7	4		NSX400N 400A		5.828,00
VLVAW3N03512AA	200	25	25 + 25 + 3x50	8	5		NSX400N 400A	VLVAW3N	6.712,00
VLVAW3N03513AA	225	25	25 + 4x50	9	5		NSX630N 630A		6.848,00
VLVAW3N03532AA	238	12.5	12.5 + 25 + 4x50	19	6		NSX630N 630A		7.157,00
VLVAW3N03514AA	250	25	25 + 25 + 4x50	10	6		NSX630N 630A		7.184,00
VLVAW3N03515AA	275	25	25 + 5x50	11	6		NSX630N 630A		7.370,00
VLVAW3N03516AA	300	50	6x50	6	6		NSX630N 630A		7.504,00
Fijación suelo - acometida inferior									
VLVAF5N03517AA	350	50	50 + 3x100	7	4	50 kA	NS800N	VLVAF5N	10.010,00
VLVAF5N03518AA	400	50	50 + 50 + 3x100	8	5		NS1000N		10.456,00
VLVAF5N03519AA	450	50	50 + 4x100	9	5		NS1000N		10.876,00
VLVAF5N03520AA	500	50	50 + 50 + 4x100	10	6		NS1250N		11.862,00
VLVAF5N03521AA	550	50	50 + 5x100	11	6		NS1250N		11.952,00
VLVAF5N03522AA	600	50	50 + 50 + 5x100	12	6		NS1250N		13.008,00
VLVAF7N03534AA	700	25	25 + 25 + 50 + 6x100	28	9	65 kA	NS800H+NS1000H	VLVAF7N	23.166,00
VLVAF7N03536AA	900	50	50 + 50 + 8x100	18	10		NS800H+NS1000H	(2 acometidas)	25.242,00
VLVAF7N03537AA	1000	50	50 + 50 + 9x100	20	11		2xNS1250H		28.476,00
VLVAF7N03539AA	1150	50	50 + 10x100	23	12		NS1250H+NS1600H		30.560,00

Kit para pasar de IP31 a IP54



Referencias	Descripción	P.V.R. €
VLVIP54KIT01	Kit para envoltentes talla VLV*W0N, VLV*W1N	Consultar
VLVIP54KIT02	Kit para envoltentes talla VLV*W2N, VLV*W3N	Consultar
VLVIP54KIT02	Kit para envoltentes talla VLVF5N	Consultar
2 x VLVIP54KIT02	Kit para envoltentes talla VLVF7N	Consultar
VLVIP54KIT03	Kit para envoltentes talla VLV*F2P, VLVAF3P, VLVAF5P, VLVAF6P	Consultar
2 x VLVIP54KIT03	Kit para envoltentes talla VLVAF8P	Consultar

VarSet Premium automática 400V

Baterías de condensadores VarSet Premium



Armario VLVA5N

Sin interruptor automático en cabecera

Presentación

Las baterías VarSet Premium son equipos de compensación automática que se presentan en cofret o armario, según la potencia del equipo.

Características

- Tensión asignada: 400 V trifásicos a 50 Hz
- Tensión nominal del condensador: 415 V
- Tolerancia sobre la capacidad: - 5, + 10%
- Escalón formado por:
 - Condensador VarplusCan HDuty con:
 - Sistema de sobrepresión
 - Resistencia de descarga: 50 V 1 minuto
 - Contactores específicos para la maniobra de condensadores
 - Fusibles tipo gG (para potencias > 300 kVAr)
 - Regulador energía reactiva serie Varplus Logic, con comunicación Modbus integrada
- Nivel de aislamiento:
 - 0,69 kV
 - Resistencia 50 Hz 1 minuto: 8 kV
- Corriente máxima admisible: 1,3 In (400 V)
- Tensión máxima admisible (8 h sobre 24 h, según IEC 60831): 1.1Un
- Valor de la Icc del embarrado: 35 kA (según envolvente)
- Grado de protección: IP31
- Grado de resistencia mecánica: IK10
- Pérdidas: inferiores a 2,5 W/kVAr
- Categoría de temperatura (400 V):
 - Temperatura máxima: 40 °C
 - Temperatura media sobre 24 h: 35 °C
 - Temperatura mínima: - 5 °C
- Humedad: hasta el 95%
- Altitud máxima: 2.000 m.
- Autotransformador 400/230 V integrado
- Protección contra contactos directos (puerta abierta). IPxxB
- Color: RAL 7035
- Normas: IEC 61439-1/2, IEC 61921
- Fijación:
 - Cofret: fijación mural
 - Armario: fijación al suelo
- Conexión del cableado de potencia por la parte inferior mediante tapa pasacables
- El TI (5 VA s 5 A) no se suministra, a instalar aguas arriba de la batería y de las cargas
- No es necesario prever tensión auxiliar 230 V/50 Hz para alimentar las bobinas de los contactores

Los equipos de más de 600 kVAr, son 2 armarios independientes (maestro – esclavo) cada uno con su acometida de potencia.

Compensación de Energía Reactiva y Filtrado de Armónicos

VarSet Premium automática 400V

Baterías de condensadores VarSet Premium

Referencias	Q (kVAr)	Escalón más pequeño	Regulación	Núm. de pasos eléctricos	Núm. de pasos físicos	Icw	Armarío	P.V.R. €
Sin interruptor automático en cabecera								
Fijación mural - acometida inferior								
VLVAW2N03509AB	125	25	25 + 50 + 50	5	3	30 kA/1s	VLVAW2N	4.756,00
VLVAW2N03531AB	137.5	12.5	12.5 + 25 + 50 + 50	11	4			5.116,00
VLVAW2N03510AB	150	50	50 + 50 + 50	3	3			5.142,00
VLVAW2N03511AB	175	25	25 + 3x50	7	6			5.294,00
VLVAW3N03512AB	200	25	25 + 25 + 3x50	8	5		VLVAW3N	6.422,00
VLVAW3N03513AB	225	25	25 + 4x50	9	5			6.566,00
VLVAW3N03532AB	238	12.5	12.5 + 25 + 4x50	19	6			6.920,00
VLVAW3N03514AB	250	25	25 + 25 + 4x50	10	6			6.968,00
VLVAW3N03515AB	275	25	25 + 5x50	11	6			7.112,00
VLVAW3N03516AB	300	50	6x50	6	6			7.254,00
Fijación suelo - acometida inferior								
VLVAF5N03517AB	350	50	50 + 3x100	7	4	35 kA/1s	VLVAF5N	9.126,00
VLVAF5N03518AB	400	50	50 + 50 + 3x100	8	5			9.612,00
VLVAF5N03519AB	450	50	50 + 4x100	9	5			10.470,00
VLVAF5N03520AB	500	50	50 + 50 + 4x100	10	6			10.946,00
VLVAF5N03521AB	550	50	50 + 5x100	11	6			11.582,00
VLVAF5N03522AB	600	50	50 + 50 + 5x100	12	6			12.582,00
VLVAF7N03534AB	700	25	25 + 25 + 50 + 6x100	28	9	65 kA/1s	VLVAF7N	22.290,00
VLVAF7N03536AB	900	50	50 + 50 + 8x100	18	10		(2 acometidas)	24.060,00
VLVAF7N03537AB	1000	50	50 + 50 + 9x100	20	11			25.924,00
VLVAF7N03539AB	1150	50	50 + 10x100	23	12			26.298,00

Kit para pasar de IP31 a IP54



Referencias	Descripción	P.V.R. €
VLVIP54KIT01	Kit para envoltentes talla VLV*W0N, VLV*W1N	Consultar
VLVIP54KIT02	Kit para envoltentes talla VLV*W2N, VLV*W3N	Consultar
VLVIP54KIT02	Kit para envoltentes talla VLVF5N	Consultar
2 x VLVIP54KIT02	Kit para envoltentes talla VLVF7N	Consultar
VLVIP54KIT03	Kit para envoltentes talla VLV*F2P, VLVAF3P, VLVAF5P, VLVAF6P	Consultar
2 x VLVIP54KIT03	Kit para envoltentes talla VLVAF8P	Consultar

Compensación de Energía Reactiva y Filtrado de Armónicos

VarSet Premium automática SAH

Baterías de condensadores VarSet Premium SAH con inductancias antiarmónicos, 190Hz



Armario VLVA6P

Schneider Electric, **siempre**, hace referencia a la potencia útil a la tensión de servicio, independientemente de la tensión de dimensionamiento de los condensadores.

Con interruptor automático en cabecera

Presentación

Las baterías VarSet Premium son equipos de compensación automática que se presentan en cofret o armario, según la potencia del equipo.

Características

- Tensión asignada: 400 V trifásicos a 50 Hz
- Tensión nominal del condensador: 480 V
- Tolerancia sobre la capacidad: - 5, + 10%
- Escalón formado por:
 - Condensador VarplusCan HDuty con:
 - Sistema de sobrepresión
 - Resistencia de descarga: 50 V 1 minuto
- Contactores específicos para la maniobra de condensadores
- Fusibles tipo gG
- Inductancia antiarmónica, sintonización 189 Hz (3,78)
- Regulador energía reactiva serie Varplus Logic, con comunicación Modbus integrada
- Interruptor automático Compact
- Nivel de aislamiento:
 - 0,69 kV, hasta 200 kVAr y 0,8 kV para > 200 kVAr
- Resistencia 50 Hz 1 minuto: 8 kV
- Corriente máxima admisible: 1,19 In (400 V)
- Tensión máxima admisible (8 h sobre 24 h, según IEC 60831): 1,1Un
- Valor de la Icc del embarrado: 35 kA
- Grado de protección: IP31
- Grado de resistencia mecánica: IK10
- Pérdidas: inferiores a 6 W/kVAr
- Categoría de temperatura (400 V):
 - Temperatura máxima: 40 °C
 - Temperatura media sobre 24 h: 35 °C
 - Temperatura mínima: - 5 °C
- Humedad: hasta el 95%
- Altitud máxima: 2.000 m.
- Autotransformador 400/230 V integrado
- Protección contra contactos directos (puerta abierta). IPxxB
- Color: RAL 7035
- Normas: IEC 61439-1/2, IEC 61921
- Fijación:
 - Armario: fijación al suelo
 - Conexión del cableado de potencia por la parte inferior mediante tapa pasacables
- El TI (5 VA s 5 A) no se suministra, a instalar aguas arriba de la batería y de las cargas
- No es necesario prever tensión auxiliar 230 V/50 Hz para alimentar las bobinas de los contactores

Los equipos de más de 600 kVAr, son 2 armarios independientes (maestro – esclavo) cada uno con su acometida de potencia; y cada acometida con el interruptor automático correspondiente.

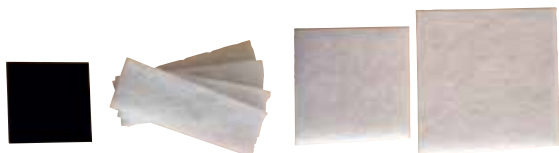
Compensación de Energía Reactiva y Filtrado de Armónicos

VarSet Premium automática SAH

Baterías de condensadores VarSet Premium SAH con inductancias antiarmónicos, 190Hz

Referencias	Q (kVAr)	Escalón más pequeño	Regulación	Núm. de pasos eléctricos	Núm. de pasos físicos	Icu	Interruptor de cabecera	Armario	P.V.R. €
Con interruptor automático en cabecera									
Fijación suelo - acometida inferior									
VLVAF2P03506AA	50	12.5	12.5 + 12.5 + 25	4	3	50 kA	NSX250N 250A	VLVAF2P	8.096,00
VLVAF2P03507AA	75	25	25 + 50	3	2		NSX250N 250A		8.320,00
VLVAF2P03508AA	100	25	25 + 25 + 50	4	3		NSX250N 250A		8.360,00
VLVAF2P03509AA	125	25	25 + 50 + 50	5	3		NSX250N 250A		8.418,00
VLVAF2P03531AA	137.5	12.5	12.5+25+50+50	11	4		NSX250N 250A		9.144,00
VLVAF2P03510AA	150	25	25 + 25 + 50 + 50	6	4		NSX400N 400A		9.348,00
VLVAF2P03511AA	175	25	25 + 50 + 100	7	3		NSX400N 400A		9.588,00
VLVAF2P03512AA	200	50	50 + 50 + 100	4	3		NSX400N 400A		9.810,00
VLVAF3P03513AA	225	25	25 + 50 + 50 + 100	9	4	50 kA	NSX630N 630A	VLVAF3P	12.646,00
VLVAF3P03514AA	250	50	50 + 2x100	5	3		NSX630N 630A		12.824,00
VLVAF3P03515AA	275	25	25 + 50 + 2x100	11	4		NSX630N 630A		14.542,00
VLVAF3P03516AA	300	50	50 + 50 + 2x100	6	4		NSX630N 630A		14.828,00
VLVAF5P03517AA	350	50	50 + 3x100	7	4		NS800N	VLVAF5P	16.930,00
VLVAF5P03518AA	400	50	50 + 50 + 3x100	8	5		NS800N		18.040,00
VLVAF6P03519AA	450	50	50 + 4x100	9	5		NS1000N	VLVAF6P	19.708,00
VLVAF6P03520AA	500	50	50 + 50 + 4x100	10	6		NS1250N		20.994,00
VLVAF6P03521AA	550	50	50 + 5x100	11	6		NS1250N		23.184,00
VLVAF6P03522AA	600	50	6 x 100	6	6		NS1600N		22.676,00
VLVAF8P03534AA	700	50	50 + 50 + 6x100	14	8	65 kA	NS630BH+NS1000H	VLVAF8P	34.294,00
VLVAF8P03535AA	800	50	50 + 50 + 7x100	16	9		NS630BH+NS1000H	(2 acometidas)	38.180,00
VLVAF8P03536AA	900	50	50 + 50 + 8x100	18	10		NS800H+NS1000H		40.526,00
VLVAF8P03537AA	1000	50	50 + 50 + 9x100	20	11		NS800H+NS1000H		42.688,00
VLVAF8P03538AA	1100	50	50 + 50 + 10x100	22	12		NS1000H+NS1250H		45.092,00
VLVAF8P03539AA	1150	50	50 + 11x100	23	12		2xNS1250H		46.058,00

Kit para pasar de IP31 a IP54



Referencias	Descripción	P.V.R. €
VLVIP54KIT01	Kit para envoltorios talla VLV*W0N,VLV*W1N	Consultar
VLVIP54KIT02	Kit para envoltorios talla VLV*W2N,VLV*W3N	Consultar
VLVIP54KIT02	Kit para envoltorios talla VLVF5N	Consultar
2 x VLVIP54KIT02	Kit para envoltorios talla VLVF7N	Consultar
VLVIP54KIT03	Kit para envoltorios talla VLV*F2P,VLVAF3P,VLVAF5P,VLVAF6P	Consultar
2 x VLVIP54KIT03	Kit para envoltorios talla VLVAF8P	Consultar

Compensación de Energía Reactiva y Filtrado de Armónicos

VarSet Premium automática SAH

Baterías de condensadores VarSet Premium SAH con inductancias antiarmónicos, 190Hz



Armario VLVA5P

Schneider Electric, **siempre**, hace referencia a la potencia útil a la tensión de servicio, independientemente de la tensión de dimensionamiento de los condensadores.

Sin interruptor automático en cabecera

Presentación

Las baterías VarSet Premium son equipos de compensación automática que se presentan en cofre o armario, según la potencia del equipo.

Características

- Tensión asignada: 400 V trifásicos a 50 Hz
- Tensión nominal del condensador: 480 V
- Tolerancia sobre la capacidad: - 5, + 10%
- Escalón formado por:
 - Condensador VarplusCan HDuty con:
 - Sistema de sobrepresión
 - Resistencia de descarga: 50 V 1 minuto
- Contactores específicos para la maniobra de condensadores
- Fusibles tipo gG
- Inductancia antiarmónica, sintonización 189Hz (3,78)
- Regulador energía reactiva serie Varplus Logic, con comunicación Modbus integrada
- Nivel de aislamiento:
 - 0,69 kV, hasta 200 kVAr y 0,8 kV para > 200 kVAr
- Resistencia 50 Hz 1 minuto: 8 kV
- Corriente máxima admisible: 1,19 In (400 V)
- Tensión máxima admisible (8 h sobre 24 h, según IEC 60831): 1,1Un.
- Valor de la Icc del embarrado: 35 kA (según envolvente)
- Grado de protección: IP31
- Grado de resistencia mecánica: IK10
- Pérdidas: inferiores a 6 W/kVAr
- Categoría de temperatura (400 V):
 - Temperatura máxima: 40 °C
 - Temperatura media sobre 24 h: 35 °C
 - Temperatura mínima: - 5 °C
- Humedad: hasta el 95%
- Altitud máxima: 2.000 m.
- Autotransformador 400/230 V integrado
- Protección contra contactos directos (puerta abierta). IPxxB
- Color: RAL 7035
- Normas: IEC 61439-1/2, IEC 61921
- Fijación:
 - Armario: fijación al suelo
 - Conexión del cableado de potencia por la parte inferior mediante tapa pasacables
 - El TI (5 VA s 5 A) no se suministra, a instalar aguas arriba de la batería y de las cargas
 - No es necesario prever tensión auxiliar 230 V/50 Hz para alimentar las bobinas de los contactores

Los equipos de más de 600 kVAr, son 2 armarios independientes (maestro – esclavo) cada uno con su acometida de potencia.

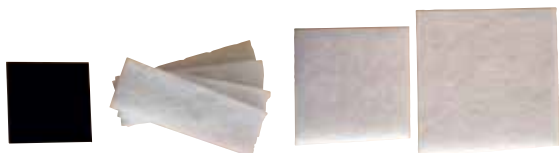
Compensación de Energía Reactiva y Filtrado de Armónicos

VarSet Premium automática SAH

Baterías de condensadores VarSet Premium SAH con inductancias antiarmónicos, 190Hz

Referencias	Q (kVAr)	Escalón más pequeño	Regulación	Núm. de pasos eléctricos	Núm. de pasos físicos	Icw	Armarío	P.V.R. €
Sin interruptor automático en cabecera								
Fijación suelo - acometida inferior								
VLVAF2P03506AB	50	12.5	12.5 + 12.5 + 25	4	3	35 kA/1s	VLVAF2P	7.482,00
VLVAF2P03507AB	75	25	25 + 50	3	2			7.648,00
VLVAF2P03508AB	100	25	25 + 25 + 50	4	3			7.780,00
VLVAF2P03509AB	125	25	25 + 50 + 50	5	3			7.754,00
VLVAF2P03531AB	137.5	12.5	12.5 + 25 + 50 + 50	11	4			8.460,00
VLVAF2P03510AB	150	25	25 + 25 + 50 + 50	6	4			8.522,00
VLVAF2P03511AB	175	25	25 + 50 + 100	7	3			8.834,00
VLVAF2P03512AB	200	50	50 + 50 + 100	4	3			9.188,00
VLVAF3P03513AB	225	25	25 + 50 + 50 + 100	9	4	35 kA/1s	VLVAF3P	12.366,00
VLVAF3P03514AB	250	50	50 + 2x100	5	3			12.574,00
VLVAF3P03515AB	275	25	25 + 50 + 2x100	11	4			13.444,00
VLVAF3P03516AB	300	50	50 + 50 + 2x100	6	4			13.720,00
VLVAF5P03517AB	350	50	50 + 3x100	7	4		VLVAF5P	14.798,00
VLVAF5P03518AB	400	50	50 + 50 + 3x100	8	5			15.884,00
VLVAF6P03519AB	450	50	50 + 4x100	9	5		VLVAF6P	18.420,00
VLVAF6P03520AB	500	50	50 + 50 + 4x100	10	6			19.746,00
VLVAF6P03521AB	550	50	50 + 5x100	11	6			20.734,00
VLVAF6P03522AB	600	50	6 x 100	6	6			21.416,00
VLVAF8P03534AB	700	50	50 + 50 + 6x100	14	8	65 kA/1s	VLVAF8P	31.758,00
VLVAF8P03535AB	800	50	50 + 50 + 7x100	16	9		(2acometicas)	35.376,00
VLVAF8P03536AB	900	50	50 + 50 + 8x100	18	10			36.148,00
VLVAF8P03537AB	1000	50	50 + 50 + 9x100	20	11			39.916,00
VLVAF8P03538AB	1100	50	50 + 50 + 10x100	22	12			42.262,00
VLVAF8P03539AB	1150	50	50 + 11x100	23	12			43.172,00

Kit para pasar de IP31 a IP54



Referencias	Descripción	P.V.R. €
VLVIP54KIT01	Kit para envolventes talla VLV*W0N, VLV*W1N	Consultar
VLVIP54KIT02	Kit para envolventes talla VLV*W2N, VLV*W3N	Consultar
VLVIP54KIT02	Kit para envolventes talla VLVF5N	Consultar
2 x VLVIP54KIT02	Kit para envolventes talla VLVF7N	Consultar
VLVIP54KIT03	Kit para envolventes talla VLV*F2P, VLVAF3P, VLVAF5P, VLVAF6P	Consultar
2 x VLVIP54KIT03	Kit para envolventes talla VLVAF8P	Consultar

Compensación de Energía Reactiva y Filtrado de Armónicos

Condensadores VarplusCan

Condensadores y baterías automáticas



Características generales

Normas	CEI 60831-1/-2	
Rango de Tensión	230 a 830 V	
Frecuencia	50/60 Hz	
Rango de potencia	1 a 50 kVAr	
Pérdidas (dieléctrico)	< 0.2 W/kVAr	
Perdidas (totales)	< 0.5 W/kVAr	
Tolerancia capacidad	- 5%, + 10%	
Ensayos Tensión	Entre terminales	2.15 x U _N (AC), 10 s
	Entre terminales y envolvente	≤ 525 V: 3 kV (AC), 10 s o 3.66 kV (AC), 2 s > 525 V: 3.66 kV (AC), 10 s o 4.4 kV (AC), 2 s
	Tensión de impulso	≤ 690 V: 8 kV > 690 V: 12 kV
Resistencia de descarga	Integrada, 60 seg	

Condiciones de trabajo

Temperatura ambiente	- 25/55 °C (Clase D)
Humedad	95%
Altitud	2.000 m sobre el nivel del mar
Sobretensión	1.1 x U _N 8 h in sobre 24 h
Sobrecarga	Hasta 1.8 x I _N
Pico de corriente de conexión	250 x I _N
Maniobras (max)	Hasta 7.000 maniobras año
Esperanza de vida	Hasta 130.000 horas
Polución armónica	< 2% THDu

Características de instalación

Posición de montaje	Interior, vertical/horizontal
Fijación	— Espárrago roscado M12 en la parte inferior
Tierra	
Terminales	CLAMPITE - terminal trifásico con protección ante contactos eléctricos (finger-proof) y para pequeñas potencias terminal faston

Características de seguridad

Seguridad	Autocicatrización + sistema de sobrepresión + resistencia de descarga
Protección	IP20

Construcción

Envolvente	Aluminio extruido
Dieléctrico	Polipropileno metalizado con film de Zinc
Impregnación	No PCB y resina de poliuretano (seca)

B	L	R	C	H	1	5	0	A	1	8	0	B	4	0
Envolvente			Rango	Potencia a 50Hz	Potencia a 60 Hz			Tensión						
C= Can			H= HDuty	A= 50Hz	24= 240 V									
							40= 400 V							
							44= 440 V							
							48= 480 V							
							52= 525 V							
							57= 575 V							
							60= 600 V							
							69= 690 V							
							83= 830 V							

BLRCH150A180B40
VarplusCan HDuty 15 kVAr 50Hz (18 kVAr 60 Hz) 400 V.

Compensación de Energía Reactiva y Filtrado de Armónicos

Condensadores VarplusCan

Condensadores y baterías automáticas



VarplusCan

Tensión	50 Hz				μF (X3)	Código envolvente	Referencia	P.V.R. €
	Q_N (kVAr)			I_N (A) @260 V				
	230 V	240 V	260 V					
240/260V	2.5	2.7	3.2	7.1	50.1	DC	BLRCH027A033B24	93,20
	3.9	4.2	4.9	10.9	77.3	HC	BLRCH042A050B24	104,98
	5.0	5.4	6.4	1.4	100	LC	BLRCH054A065B24	129,62
	10.0	10.9	12.8	28.4	200	TC	BLRCH109A130B24	269,95

Tensión	50 Hz				μF (X3)	Código envolvente	Referencia	P.V.R. €
	Q_N (kVAr)			I_N (A) @400V				
	380 V	400 V	415 V					
380/400/415V	4.5	5.0	5.4	7.2	33.1	HC	BLRCH050A060B40	88,91
	5.7	6.3	6.8	9.1	41.8	HC	BLRCH063A075B40	93,20
	6.8	7.5	8.1	10.8	49.7	HC	BLRCH075A090B40	95,34
	9.4	10.4	11.2	15.0	68.9	MC	BLRCH104A125B40	138,19
	11.3	12.5	13.5	18.0	82.9	RC	BLRCH125A150B40	178,90
	13.5	15.0	16.1	21.7	99.4	RC	BLRCH150A180B40	186,39
	18.1	20.0	21.5	28.9	133.0	TC	BLRCH200A240B40	256,02
	22.6	25.0	26.9	36.1	166.0	TC	BLRCH250A300B40	288,16
	27.1	30.0	32.3	43.3	199.0	VC	BLRCH300A360B40	337,43
	36.1	40.0	43.1	57.7	265.0	YC	BLRCH400A480B40	441,34
	45.1	50.0	53.8	72.2	331.0	YC	BLRCH500A000B40	509,90

Tensión	50Hz		60Hz		μF (X3)	Código envolvente	Referencia	P.V.R. €
	Q_N (kVAr)	I_N (A)	Q_N (kVAr)	I_N (A)				
	440 V	5.0	6.6	6.0				
7.5		9.8	9.0	11.8	41.1	HC	BLRCH075A090B44	93,20
10.0		13.1	12.0	15.7	54.8	MC	BLRCH100A120B44	136,05
12.5		16.4	15.0	19.7	68.5	RC	BLRCH125A150B44	172,47
15.0		19.7	18.0	23.6	82.2	RC	BLRCH150A180B44	181,04
20.0		26.2	24.0	31.4	110.0	TC	BLRCH200A240B44	253,88
25.0		32.8	30.0	39.4	137.0	TC	BLRCH250A300B44	278,52
30.3		39.8	-	-	166.0	VC	BLRCH303A000B44	328,86
50.0		65.6	-	-	274.0	YC	BLRCH500A000B44	469,19

Tensión	50Hz		60Hz		μF (X3)	Código envolvente	Referencia	P.V.R. €
	Q_N (kVAr)	I_N (A)	Q_N (kVAr)	I_N (A)				
	480 V	5.0	6.0	6.0				
7.5		9.0	9.0	10.8	34.5	HC	BLRCH075A090B48	93,20
8.8		10.6	10.6	12.7	40.5	LC	BLRCH088A106B48	109,27
10.4		12.5	12.5	15.0	47.9	MC	BLRCH104A125B48	136,05
12.5		15.0	15.0	18.0	57.5	RC	BLRCH125A150B48	172,47
15.5		18.6	18.6	22.3	71.4	RC	BLRCH155A186B48	181,04
17.0		20.4	20.4	24.5	78.3	RC	BLRCH170A204B48	190,68
20.8		25.0	25.0	30.0	95.7	TC	BLRCH208A250B48	247,45
25.8		31.0	31.0	37.2	119.0	TC	BLRCH258A310B48	276,37
33.9		40.8	40.7	49.0	156.0	XC	BLRCH339A407B48	347,07

Compensación de Energía Reactiva y Filtrado de Armónicos

Condensadores VarplusCan

Condensadores y baterías automáticas



Tensión	50Hz		60Hz		μF (X3)	Código envolvente	Referencia	P.V.R. €
	Q_N (kVAr)	I_N (A)	Q_N (kVAr)	I_N (A)				
525 V	12.5	13.7	15.0	16.4	48.1	RC	BLRCH125A150B52	156,40
	25.0	27.5	30.0	33.0	96.2	TC	BLRCH250A300B52	276,37
	30.9	34.0	37.1	40.8	119.0	VC	BLRCH309A371B52	326,72
	34.4	37.8	41.3	45.4	132.0	VC	BLRCH344A413B52	343,86
	40.0	44.0	48.0	52.8	154.0	XC	BLRCH400A480B52	387,78

Tensión	50Hz		60Hz		μF (X3)	Código envolvente	Referencia	P.V.R. €
	Q_N (kVAr)	I_N (A)	Q_N (kVAr)	I_N (A)				
575 V	12.0	12.0	14.4	14.5	38.5	TC	BLRCH120A144B57	239,95
	15.0	15.1	18.0	18.1	48.1	VC	BLRCH150A180B57	319,22

Tensión	50Hz		60Hz		μF (X3)	Código envolvente	Referencia	P.V.R. €
	Q_N (kVAr)	I_N (A)	Q_N (kVAr)	I_N (A)				
600 V	12.5	12.0	15.0	14.4	36.8	TC	BLRCH125A150B60	288,16
	20.8	20.0	25.0	24.0	61.3	VC	BLRCH208A250B60	423,13

Tensión	50Hz		60Hz		μF (X3)	Código envolvente	Referencia	P.V.R. €
	Q_N (kVAr)	I_N (A)	Q_N (kVAr)	I_N (A)				
690 V	12.5	10.5	15.0	12.6	27.8	RC	BLRCH125A150B69	217,46
	15.0	12.6	18.0	15.1	33.4	TC	BLRCH150A180B69	278,52
	20.0	16.7	24.0	20.0	44.6	TC	BLRCH200A240B69	319,22
	25.0	20.9	30.0	25.1	55.7	VC	BLRCH250A300B69	392,06
	30.0	25.1	36.0	30.1	66.8	VC	BLRCH300A360B69	432,77

Tensión	50Hz		60Hz		μF (X3)	Código envolvente	Referencia	P.V.R. €
	Q_N (kVAr)	I_N (A)	Q_N (kVAr)	I_N (A)				
830 V	17.1	11.9	20.5	14.3	26.3	VC	BLRCH171A205B83	347,07

Transformadores de intensidad

Componentes BT



Transformadores de intensidad X/5 de núcleo abierto

Transformadores de núcleo abierto y sección rectangular que deberán conectarse a las bornas KL previstas para este fin en el regletero de la batería.

Su instalación se deberá realizar a la salida del interruptor general de la instalación y siempre aguas arriba del punto de conexión de la batería (en el caso de que se realice una compensación global de la instalación).

Características:

- Frecuencia: 50/60 Hz
- Tensión de aislamiento: 0,72/3 kV CA
- Sobrecarga en régimen permanente: 1,2 In
- Temperatura de trabajo: -10 °C, +50 °C
- Clases de precisión:
- Sección 20 x 30: clase 3 (excepto 200/5 clase 1)
- Secciones 50 x 80, 80 x 100 y 80 x 125: clase 1

Ref.	Relación (mm)	Secc. interna	P.V.R. €
15570RT	100/5	20 x 30	209,96
15571RT	150/5	20 x 30	209,96
15572RT	200/5	20 x 30	209,96
15574RT	250/5	50 x 80	243,16
15575RT	300/5	50 x 80	243,17
15576RT	400/5	50 x 80	243,17
15577RT	600/5	50 x 80	243,17
15578RT	750/5	50 x 80	243,17
15579RT	800/5	50 x 80	243,17
15580RT	1.000/5	50 x 80	243,17
15582RT	750/5	80 x 100	273,16
15583RT	800/5	80 x 100	273,16
15584RT	1.000/5	80 x 100	273,16
15585RT	1.500/5	80 x 100	273,16
15586RT	2.000/5	80 x 100	273,16
15588RT	750/5	80 x 125	364,00
15589RT	800/5	80 x 125	374,92
15590RT	1.000/5	80 x 125	374,92
15591RT	1.500/5	80 x 125	374,92
15592RT	2.000/5	80 x 125	374,92
15593RT	2.500/5	80 x 125	374,92
15594RT	3.000/5	80 x 125	374,92

Transformadores sumadores

En el caso de que una instalación esté alimentada en paralelo por varias líneas se deberá conectar un transformador sumador alimentado por los distintos TI instalados en dichas líneas. Deberá tener tantas entradas como líneas en paralelo existan en la instalación. El cálculo del C/K del regulador se realizará como si hubiera un único TI de relación igual a la suma de los TI X/5 instalados.

Ejemplo:

1 TI 1.500/5 + 1 TI 1.500/5; valor K para la relación C/K = 3.000/5 = 600.

Características:

- Frecuencia: 50/60 Hz
- Tensión de aislamiento: 0,72/3 kV CA
- Sobrecarga en régimen permanente: 1,2 In
- Temperatura de trabajo: -10 °C, +50 °C
- Clase de precisión: 0,5
- Potencia: 10 VA

Ref.	Nº de entradas	P.V.R. €
15596RT	5 + 5/5	530,25
15597RT	5 + 5 + 5/5	562,38
15598RT	5 + 5 + 5 + 5/5	583,81
15599RT	5 + 5 + 5 + 5 + 5/5	608,45

Componentes

Condensadores y componentes BT



Inductancias antiarmónicos

Si en el sistema, hay una parte significativa de cargas no lineales que generen armónicos, las baterías de condensadores a utilizar deberán de incorporar inductancias antiarmónico.

Condiciones de funcionamiento

- Servicio interior
- Temperatura de almacenamiento: - 40 °C + 60 °C
- Humedad relativa en funcionamiento: 20 - 80%
- Ambiente salino: 250 horas (para 400 V - 50 Hz rango)
- Temperatura de funcionamiento

Altitud: ≤ 1000 m:

- Min 0 °C, máxima= 55 °C
- Promedio más elevado en 1 año= 40 °C, 24 horas= 50 °C

Altitud: ≤ 2000 m:

- Min= 0 °C, máxima= 50 °C
- Promedio más elevado en 1= 35 °C, 24 horas= 45 °C

Características generales

Descripción	Trifásica, seca, circuito magnetico, impregnada
Grado de protección	IP00
Clase de aislamiento	H
Tension de red	400 hasta 690 V - 50 Hz 400 hasta 600 V - 60 Hz Otras tensiones bajo demanda
Tolerancia	- 5, + 5%
Nivel de aislamiento	1.1 kV
Test dielectricot 50/60 Hz entre terminales t terminales/tierra	4 kV, 1 min
Protección termica	Incluida

Máxima corriente permanente (Imp)

Se define la corriente de servicio (Is) como la corriente absorbida por el conjunto condensador-inductancia antiarmónico, cuando la tensión puramente senosoidal aplicada es igual a la tensión de servicio de red (Us).

$$I_s = Q \text{ (kVAr)} / (\sqrt{3} \times U_s)$$

Con el fin de trabajar con seguridad en condiciones reales de servicio, una inductancia antiarmónico debe de estar diseñado para aceptar una corriente máxima permanente (Imp) teniendo en cuenta las corrientes armónicas y las fluctuaciones de tensión.

La tabla muestra el porcentaje típico de las corrientes armónicas considerado para las diferentes sintonizaciones.

(%)	Corrientes armónicas			
Rango de sintonización	i ₃	i ₅	i ₇	i ₁₁
2.7	5	15	5	2
3.8	3	40	12	5
4.2	2	63	17	5

Se aplica un factor corrector de 1.1 con el fin de permitir trabajar en largos periodos con una tensión de red hasta (1,1 x Us.). El valor resultante de la máxima corriente permanente (imp) se muestra en la siguiente tabla.

Rango de sintonización	IMP (veces IS)
2.7	1.12
3.8	1.2
4.2	1.3

Componentes

Condensadores y componentes BT

Regulador Varlogic y Transformadores intensidad

Tensión de Red (V)	Impedancia relativa %	kVAr	Inductancia (mH)	IMP (A)	Referencia
400	5.7	6.5	4.7	12	LVR05065A40T
		12.5	2.4	24	LVR05125A40T
		25	1.2	47	LVR05250A40T
		50	0.59	95	LVR05500A40T
		100	0.3	190	LVR05X00A40T
	7	6.5	6	11	LVR07065A40T
		12.5	3	22	LVR07125A40T
		25	1.5	43	LVR07250A40T
		50	0.75	86	LVR07500A40T
		100	0.37	172	LVR07X00A40T
	14	6.5	12.6	10	LVR14065A40T
		12.5	6.6	20	LVR14125A40T
		25	3.1	40	LVR14250A40T
		50	1.6	80	LVR14500A40T
		100	0.8	160	LVR14X00A40T

Tensión de Red (V)	Impedancia relativa %	kVAr	Inductancia (mH)	IMP (A)	Referencia
690	5.7	12.5	9.1	13.3	LVR05125A69T
		25	4.6	27	LVR05250A69T
		50	2.3	53	LVR05500A69T
		100	1.1	106	LVR05X00A69T
	7	12.5	9.1	12	LVR07125A69T
		25	4.6	24	LVR07250A69T
		50	2.3	47	LVR07500A69T
		100	1.1	94	LVR07X00A69T

Condensadores VarplusCan + inductancia + contactor

Red 400 V, 50 Hz Tensión condensador 480 V Filtro 5.7%/7%						
Potencia efectiva (kVAr)	Q _n @ 480 V	Referencia condensador ⁽¹⁾	5.7% (210 Hz)	7% (190 Hz)	Referencia contactor condensadores	Referencia contactor potencia
			Referencia inductancia ⁽²⁾	Referencia inductancia ⁽²⁾		
6.5	8.8	BLRCH088A106B48 x 1	LVR05065A40T x 1	LVR07065A40T x 1	LC1-DFK11M7 x 1	LC1D12 x 1
12.5	17	BLRCH170A204B48 x 1	LVR05125A40T x 1	LVR07125A40T x 1	LC1-DFK11M7 x 1	LC1D12 x 1
25	33.9	BLRCH339A407B48 x 1	LVR05250A40T x 1	LVR07250A40T x 1	LC1-DMK11M7 x 1	LC1D32 x 1
50	68	BLRCH339A407B48 x 2	LVR05500A40T x 1	LVR07500A40T x 1	LC1-DWK12M7 x 1	LC1D80 x 1
100	136	BLRCH339A407B48 x 4	LVR05X00A40T x 1	LVR07X00A40T x 1	-	LC1D115 x 1

(1) Los condensadores no se suministran montados.

(2) Inductancias validas exclusivamente para condensadores de la potencia y tensión indicados en la tabla.

Compensación de Energía Reactiva y Filtrado de Armónicos

VarPlus Logic VPL06N, VPL12N

Componentes BT

VarPlus Logic tiene todo lo que necesita para que su equipo de compensación de energía reactiva trabaje de forma simple y eficiente, para conseguir el factor de potencia deseado. Se trata de un sencillo e inteligente relé que mide, supervisa y controla la energía reactiva



VarPlus Logic VL6, VL12

VarPlus Logic

Supervisión de los escalones

- Supervisión de todos los escalones conectados
- Potencia real en "kVAr" de los escalones conectados
- Capacidad restante, en % de cada escalón, respecto a la potencia inicial
- Pérdida de potencia desde su instalación
- Número de operaciones por cada escalón

Medición y supervisión de la instalación

- THD(i) y THD(u) Espectro del H3 al H19 – Medida, Display y Alarma
- Medida de DQ - "kVAr" necesarios para alcanzar el $\cos \phi$ objetivo
- Temperatura actual y temperatura máxima alcanzada en el interior de la batería
- Parámetros del sistema - Tensión, Corriente, Potencia Activa, reactiva, aparente
- Gran pantalla LCD para monitorizar en tiempo real el estado de los escalones y otros parámetros

Sencilla puesta en marcha

- Inicialización automática y detección automática de los escalones para realizar una puesta en marcha automática
- Corrección del cableado automático - tensión y corriente
- Secundarios del TI compatibles 1A o 5A

Flexibilidad para la ampliación

- No hay restricción de secuencia de escalonamiento
- Cualquier regulación, con autodetección. No es necesario indicar programa
- Permite reemplazar cualquier condensador por otro condensador de cualquier potencia de forma sencilla
- Montaje y cableado rápido y sencillo
- Comunicación RS485 en protocolo Modbus
- Integración con el software y pasarelas

Hacer más con VarPlus Logic

- Alarmas programables con registro de las últimas 5 alarmas
- Adecuado para aplicaciones de media tensión
- Adecuado para 4 operaciones cuadrante
- Control dual del $\cos \phi$ a través de entradas digitales o detección de la potencia de exportación
- Relés de alarma y de control del ventilador dedicados
- Menú avanzado de programación para configurar el regulador según necesidades
- Nuevo algoritmo de control diseñado para reducir el número de maniobras y alcanzar el $\cos \phi$ objetivo con el menor número de operaciones

Alarmas

- Escalón (condensador) defectuoso
- Alarma configurable para detectar pérdida de potencia por escalón
- Alarma de THDu Límite
- Alarma por Temperatura
- Auto protección, desconectando los escalones, en caso de alarma por: THDu, temperatura y/o sobrecarga
- Alarma por no alcanzar el $\cos \phi$ objetivo
- Alarma por sobretensión o tensión baja
- Alarma por corriente elevada o baja
- Alarma por sobrecarga
- Alarma por operaciones máximas - Tiempo y número de conmutaciones

Modelo	Número de salidas	Referencia	P.V.R. €
VL6	06	VPL06N	368,50
VL12	12	VPL12N	389,92

Compensación de Energía Reactiva y Filtrado de Armónicos

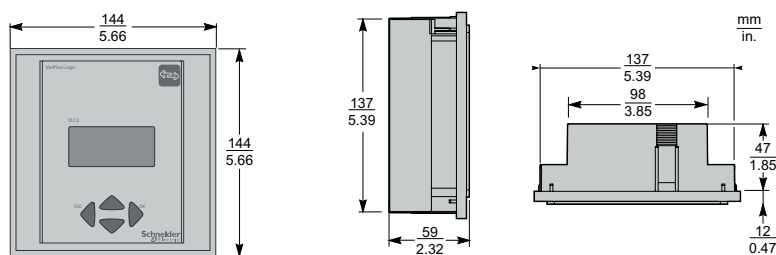
VarPlus Logic VPL06N, VPL12N

Componentes BT

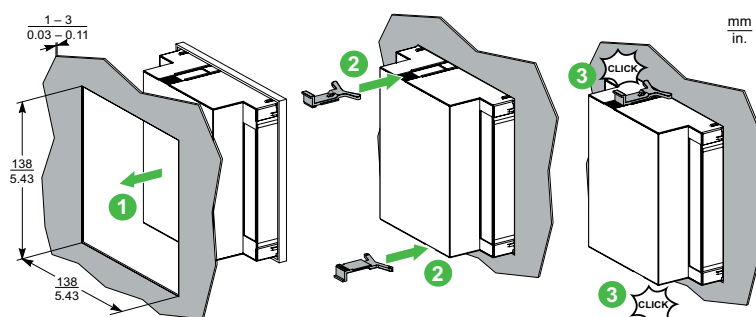
Características generales

Tensión y corriente	
Tensión de alimentación	90 – 550 V, 1 ph, 50/60 Hz VA Burden: 6 VA 300 V LN / 519 V LL CAT III o 550 V CAT II
Tipo de conexión de entrada	Fase o Fase o fase neutro
Protección contra caídas de tensión Secundario TI	Desconexión frente a microcortes superiores a 15 ms (protección del condensador) 1A o 5A
Rango corriente primario TI	Hasta 9600 A
Corriente	15 mA – 6 A, 1 ph Consumo VA: < 1 VA
Conexión terminales	Tipo tornillo, enchufable. Sección: 0,2 a 2,5 mm ² (0,2-1 mm ² para Modbus y entradas digitales)
Configuración del factor de potencia y algoritmo de selección	
Ajuste regulación - Programable	de Cos φ 0,7 capacitivo a 0,7 inductivo
Tiempo de reconexión - Programable	de 1 a 6500 s
Tiempo de respuesta - Programable	de 1 a 6500 s
Posibilidad de ajuste cos φ dual	Si, entrada digital o potencia de exportación detectado
Algoritmo del programa	AUTOMATIC - por defecto LIFO PROGRESSIVE
Compatibilidad con 4 cuadrantes	Si - Operación en 4 cuadrantes para aplicaciones generador
Inteligencia programa	
Inicialización automática y Detección automática	Si
Detección y visualización de potencia, número de maniobras y pérdida de kVAr de los escalones	Si
Secuencias	Cualquier secuencia. Sin restricción / limitación de secuencia

Dimensiones



Montaje

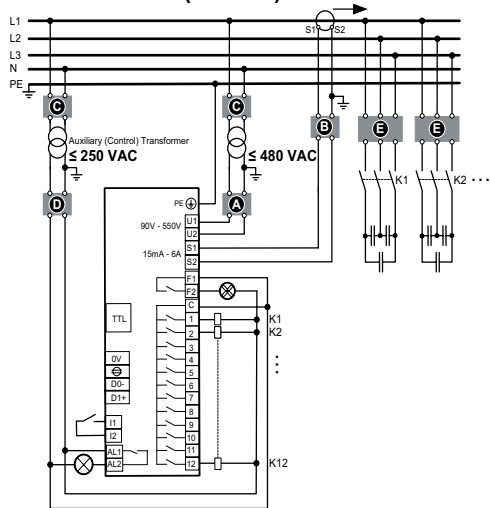


Compensación de Energía Reactiva y Filtrado de Armónicos

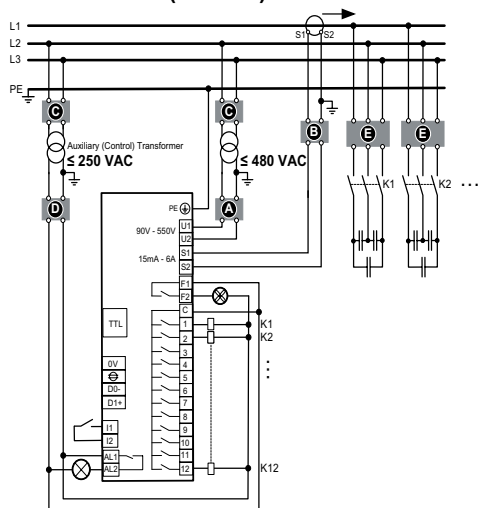
VarPlus Logic VPL06N, VPL12N

Componentes BT

Fase - Neutro con VTs (3PH4W)



Fase - Fase con VTs (3PH3W)



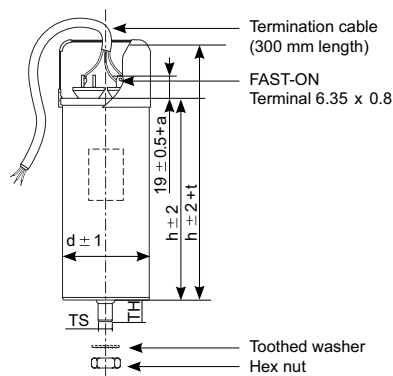
- A. Protección aguas arriba
Entrada de tensión: 2 A fusibles o disyuntor
- B. Borna cortocircuitada para el TI
- C. Protección del primario del transformador tensión
- D. Relés de salida: 10 A (máx.) fusibles o disyuntor
(Solo válido para aplicaciones con transformadores de tensión)
- E. Protección condensadores:
fusibles o interruptores automáticos

Características generales (continuación)

Alarmas y control	
Salidas de control (salida escalón)	VL6: 6 salidas VL12: 12 salidas (contacto NO) 250 V LN o LL (CAT III) CC: 48 V CC / 1 A CA: 250 V CA / 5 A Consumo: 10 A máx.
Relé dedicado control ventilación	Si. Contacto normalmente abierto (NO) 48 V CC / 1 A, 250 V CA / 5 A
Contacto de Alarma	El contacto está abierto cuando el regulador se pone en servicio y no hay alarma; y se cierra al producirse una alarma. El relé es un NC (Normalmente Cerrado) cuando el regulador está sin tensión Rango: 48 V CC / 1 A, 250 V CA / 5 A
Entrada digital para Cos φ 2 objetivo	Contacto seco (alimentación interna 5 V, 10 mA)
Modbus RS-485 puerto serie (RTU)	Línea de polarización / terminación, no incluida
Protocolo de comunicación	Modbus
Interface TTL	Puerto de servicio. Sólo para uso interno
Sonda de temperatura interna	Si
Visualización y medición	
Display	LCD gráfico 56 x 25 (retroiluminada)
Registro de alarmas	5 últimas alarmas
Medida de distorsión armónica en tensión	THDu; armónicos impares del H3 al H19
Precisión en las mediciones	Tensión, corriente y frecuencia: ±1% Mediciones de energía, CosφTHD(u): ±2% Armónicos de tensión individuales (H3 al H19): ±3% Medición de la temperatura: ±3 °C
Normativa y Conformidad	
Normativa	IEC 61010-1 IEC 61000 6-2 IEC 61000 6-4: level B IEC 61326-1 UL 61010
Conformidad	CE, NRTL, c NRTL, ECA
Especificaciones mecánicas	
Caja	Frontal: caja de plástico RAL 7016 Posterior: Metálica
Grado de protección	Frontal: IP41, (IP54 mediante el uso de una junta) Posterior: IP20
Peso	0,6 kg
Tamaño	144 x 144 x 58 mm (H x W x D)
Corte panel	138 x 138 (+0,5) mm, espesor 1 - 3 mm
Montaje panel	Montaje empotrado
Condiciones almacenaje	
Temperatura de trabajo	-20 °C +60 °C
Almacenamiento	-40 °C +85 °C
Humedad	0% - 95%, sin condensación para funcionamiento y almacenamiento
Máximo grado de polución	2
Altitud máxima	≤ 2000 m.

Dimensiones

Condensadores y componentes BT



VarplusCan DC, HC & LC

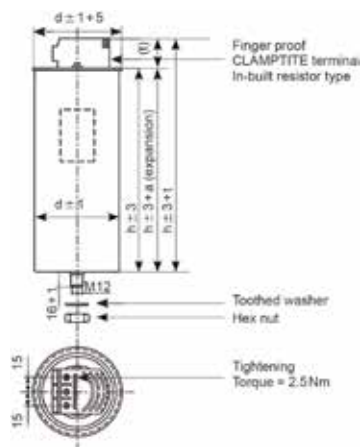
VarplusCan

Códigos envolventes: DC, HC & LC

Línea de fuga	16 mm
Holgura	16 mm
Expansión (a)	max. 10 mm
Par de apriete	M10: 7 N.m M12: 10 N.m
Arandela	M10/M12
Tuerca hexagonal	M10/M12
Tornillo (T S)	M5
Longitud terminal de ensamble (T H)	50 mm

Tamaño (d)	TS	TH
50	M10	10 mm
63	M12	13 mm
70	M12	16 mm

Código envolvente	Diametro d (mm)	Altura h (mm)	Anchura total h + t (mm)	Peso (kg)
DC	50	195	245	0.7
EC	63	90	140	0.5
FC	63	115	165	0.5
HC	63	195	245	0.9
LC	70	195	245	1.1



VarplusCan MC, NC, RC y SC

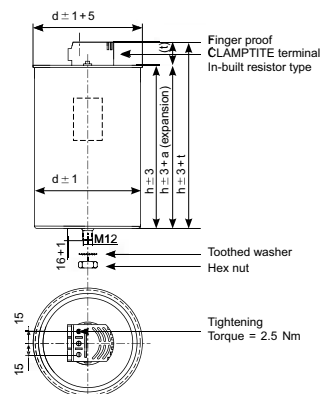
Códigos envolventes: MC, NC, RC y SC

Línea de fuga	13 mm
Holgura	13 mm
Expansión (a)	max. 12 mm
Par de apriete	T= 10 Nm
Arandela	J12.5 DIN 6797
Tuerca hexagonal	BM12 DIN 439
Tornillo (T S)	M5
Longitud terminal de ensamble (T H)	30 mm

Código envolvente	Diametro d (mm)	Altura h (mm)	Anchura total h + t (mm)	Peso (kg)
MC	75	203	233	1.2
NC	75	278	308	1.2
RC	90	212	242	1.6
SC	90	278	308	2.3

Dimensiones

Condensadores y componentes BT

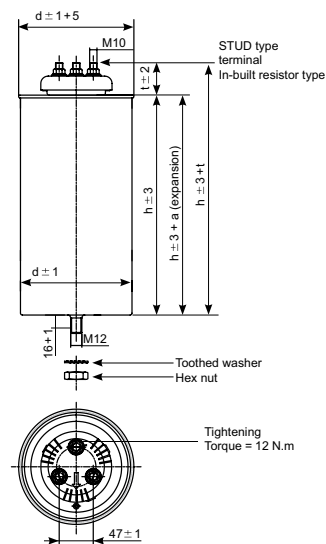


VarplusCan TC, UC y VC

Códigos envolventes: TC, UC y VC

Línea de fuga	13 mm
Holgura	13 mm
Expansión (a)	max. 12 mm
Par de apriete	T= 10 Nm
Arandela	J12.5 DIN 6797
Tuerca hexagonal	BM12 DIN 439
Tornillo (T S)	M5
Longitud terminal de ensamble (T H)	30 mm

Código envolvente	Diametro d (mm)	Altura h (mm)	Anchura total h + t (mm)	Peso (kg)
TH	116	212	242	2.5
UC	116	278	308	3.5
VC	136	212	242	3.2



VarplusCan XC y YC

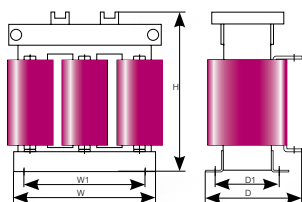
Códigos envolventes: XC y YC

Línea de fuga	13 mm
Holgura	34 mm
Expansión (a)	max. 12 mm
Par de apriete	T= 10 Nm
Arandela	J12.5 DIN 6797
Tuerca hexagonal	BM12 DIN 439
Tornillo (T S)	M10
Longitud terminal de ensamble (T H)	43 mm

Código envolvente	Diametro d (mm)	Altura h (mm)	Anchura total h + t (mm)	Peso (kg)
XC	116	278	321	4,1
YC	136	278	321	5,3

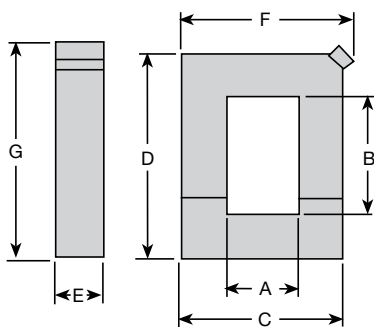
Dimensiones

Condensadores y componentes BT



Inductancias, TIs, Varlogic

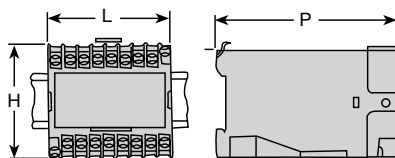
W (mm)	W1 (mm)	D (mm)	D1 (mm)	H (mm)	Peso (kg)	Referencia
200	110	140	87	230	8.6	LVR05065A40T
245	205	140	110	230	12	LVR05125A40T
240	205	140	110	230	18.5	LVR05250A40T
260	205	160	120	270	25	LVR05500A40T
380	205	220	120	330	42	LVR05X00A40T
200	110	140	87	230	8.5	LVR07065A40T
245	205	140	110	230	10	LVR07125A40T
240	205	140	110	230	18	LVR07250A40T
260	205	160	120	270	27	LVR07500A40T
380	205	220	120	330	42	LVR07X00A40T
200	110	140	87	230	9	LVR14065A40T
245	205	140	110	230	13	LVR14125A40T
240	205	140	110	230	22	LVR14250A40T
260	205	160	120	270	32	LVR14500A40T
380	205	220	120	330	57	LVR14X00A40T



Transformadores de intensidad X/5 de núcleo abierto

Sección interna	Dimensiones (mm)						
	a	b	c	d	e	f	g
TI X/5 núcleo abierto							
20 x 30	22	32	90	100	34	98	107
50 x 80	55	82	120	150	34	128	158
80 x 100	82	104	150	172	34	157	179
80 x 125	82	127	150	195	34	157	203

Inductancias, TIs, Varlogic (continuación)



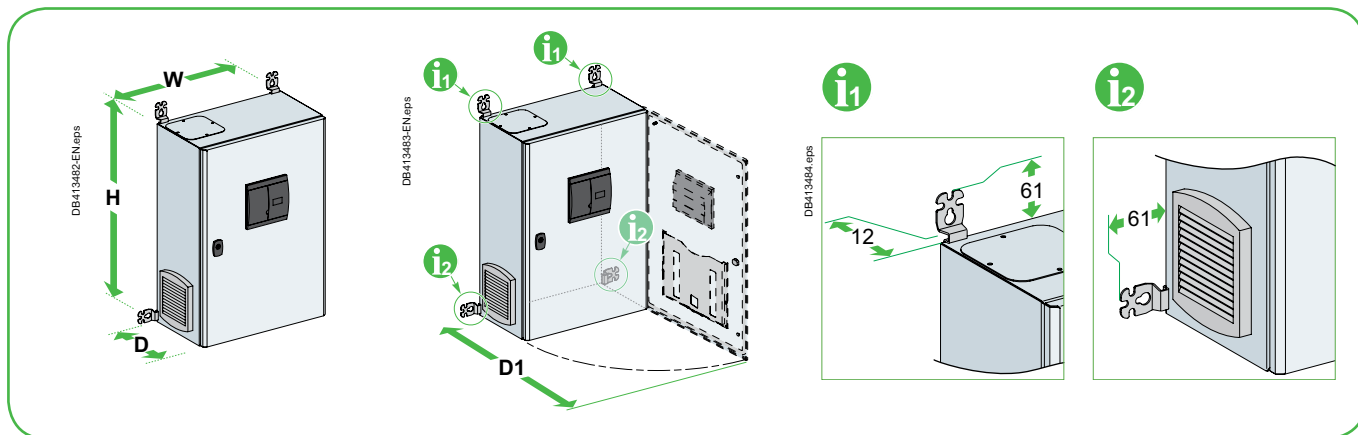
Transformadores Sumadores/5

Nº de sumas	Dimensiones (mm)		
	H	L	P
2	73	75	112
3	73	75	112
4	73	150	112
5	73	150	112

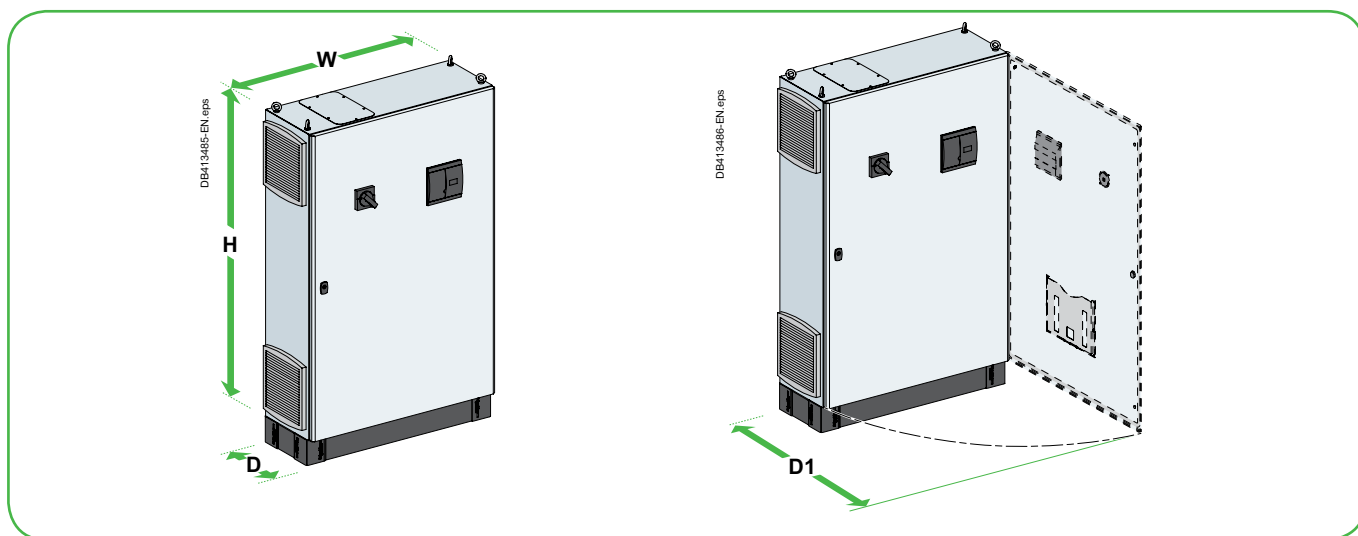
Dimensiones

Baterías de condensadores VarSet

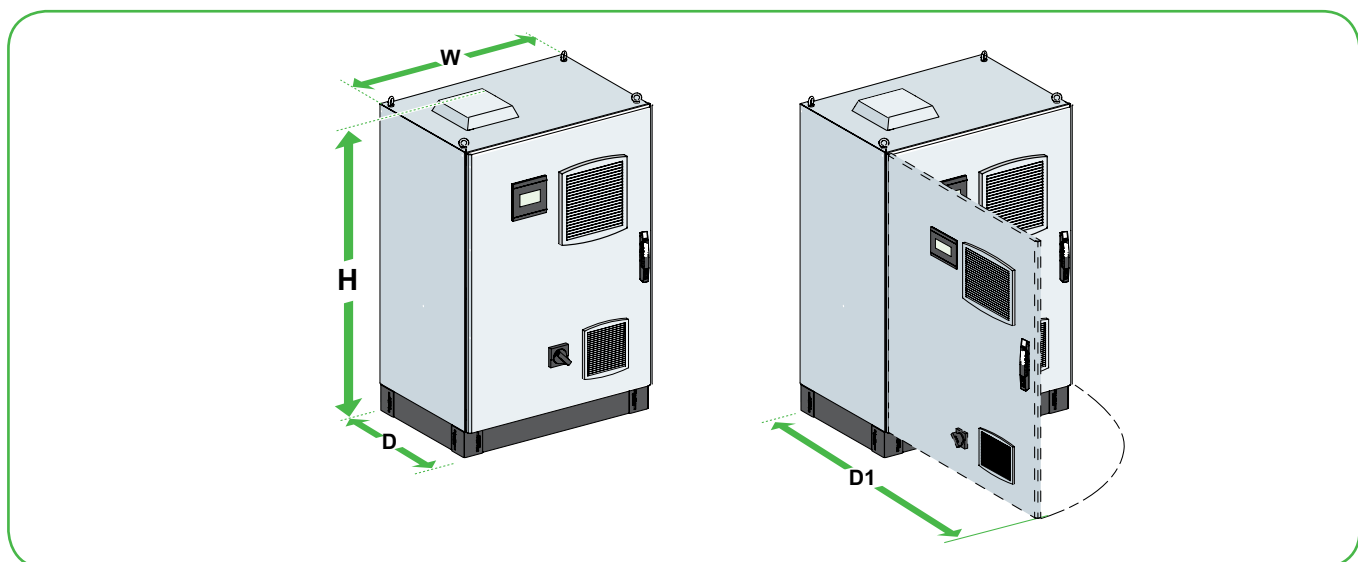
VLVAW0N, VLFW0N, VLVAW1N y VLFW1N



VLV*2N, VLVAW3N y VLVAF3N



VLV*F2P y VLVAF3P



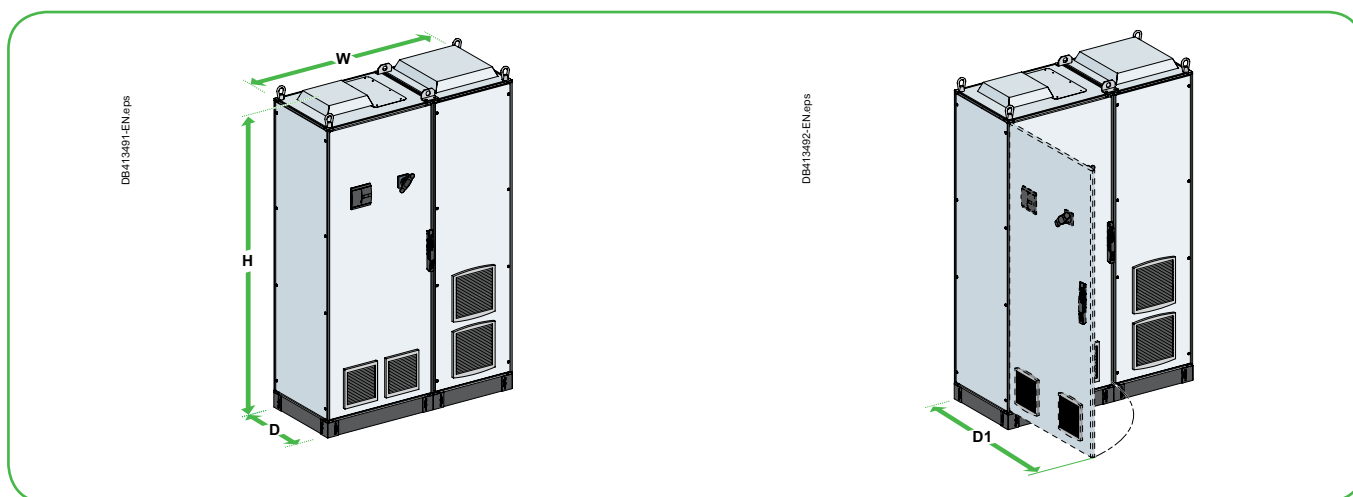
Dimensiones

Baterías de condensadores VarSet Premium

VLVAF5L, VLVAF5N, VLVAF5P



VLVAF6P



Dimensiones (mm) y pesos máximos (kg)

Tipo	Cofret (fijación mural)						
Modelo	VLVAW0N	VLVFW0N	VLVAW1N	VLVFW1N	VLVAW2N	VLVFW2N	VLVAW3N
H	650	650	700	700	1200 ⁽¹⁾	1200 ⁽¹⁾	1200 ⁽¹⁾
W	450	450	600	600	800	800	1000
D	250	250	300	300	300	300	300
D1	686	686	886	886	1086	1086	1286
Peso	57	48	73	64	131	117	175

(1) Con zócalo + 100 m.

Tipo	Armario (fijación suelo)						
Modelo	VLV*F2P	VLVAF3L	VLVAF3P	VLVAF5N/VLVAF5L	VLVAF6P	VLVA7N	VLVAF8P
H	1400	1100	2000	2200	2200	2200	2200
W	800	800	800	800	1400	1600 ⁽²⁾	2800 ⁽²⁾
D	600	400	600	600	600	600	600
D1	1361	1161	1361	1361	1361	1361	1361
Peso	350	140	400	434	952	868	1904

(2) Los armarios VLVAF7N y VLVAF8P son armarios dobles, suministrados por separado, compuestos por:

VLVAF7N 2 x VLVAF5N

VLVAF8P 2 x VLVAF6P

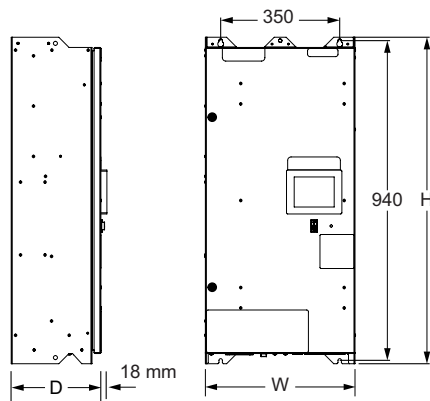
Dimensiones

AccuSine PCSn, AccuSine PCS+ y AccuSine PFV+

Envolvente tipo	Dimensiones exteriores		
	Alto mm	Ancho mm	Profundo mm
2	2092	800	500
4	2089	800	500
6	2089	900	600
8	2092	900	600
9	2100	1300	500
10	2100	1400	600
12	960	440	265

Envolvente tipo 12

IP20

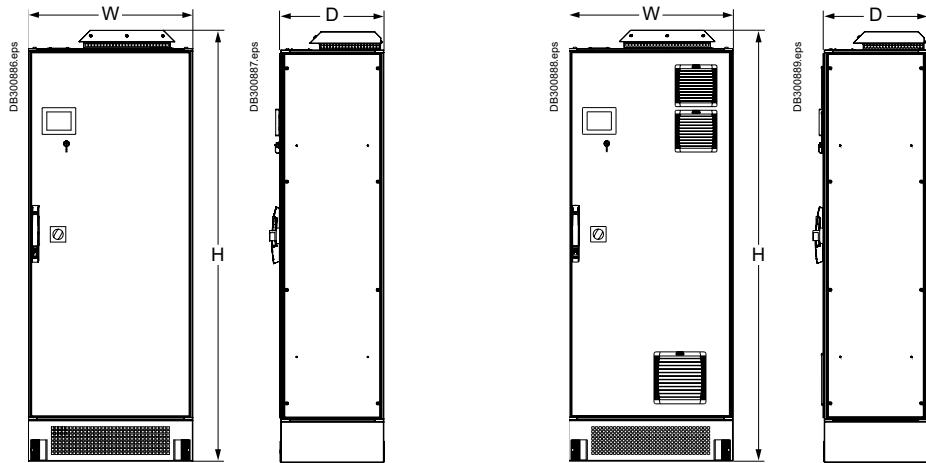


Dimensiones

AccuSine PCSn, AccuSine PCS+ y AccuSine PFV+

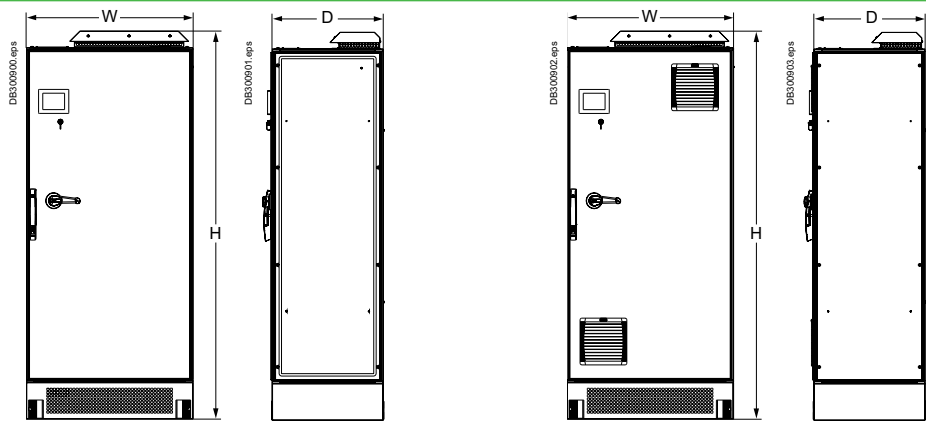
Envolvente tipo 2 y 4

IP31 IP54



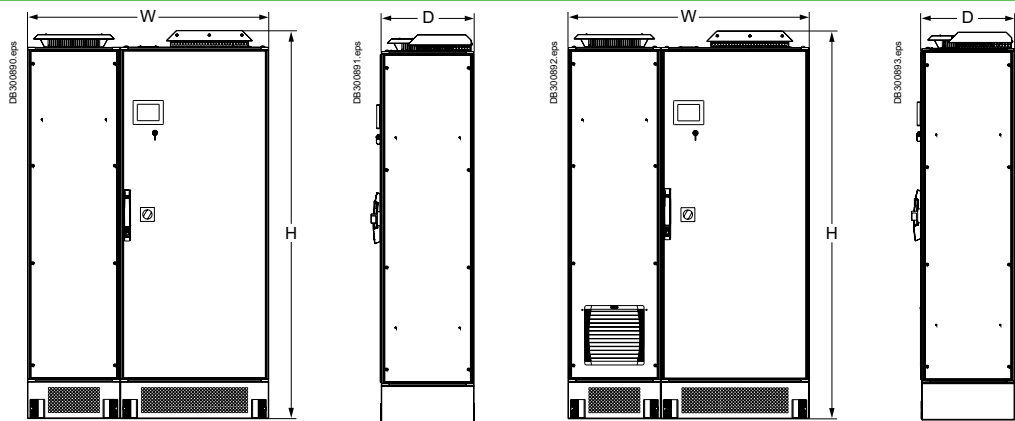
Envolvente tipo 6 y 8

IP31 IP54



Envolvente tipo 9 y 10

IP31 IP54



Índice de referencias y precios

Energy Efficiency, Immediate Saving

Referencia	P.V.R. €	Pág.
15570RT	209,96	27
15571RT	209,96	27
15572RT	209,96	27
15574RT	243,16	27
15575RT	243,17	27
15576RT	243,17	27
15577RT	243,17	27
15578RT	243,17	27
15579RT	243,17	27
15580RT	243,17	27
15582RT	273,16	27
15583RT	273,16	27
15584RT	273,16	27
15585RT	273,16	27
15586RT	273,16	27
15588RT	364,00	27
15589RT	374,92	27
15590RT	374,92	27
15591RT	374,92	27
15592RT	374,92	27
15593RT	374,92	27
15594RT	374,92	27
15596RT	530,25	27
15597RT	562,38	27
15598RT	583,81	27
15599RT	608,45	27
BLRCH027A033B24	93,20	25
BLRCH042A050B24	104,98	25
BLRCH042A050B48	76,49	-
BLRCH050A060B40	88,91	25
BLRCH050A060B44	86,77	25
BLRCH050A060B48	86,77	25
BLRCH050A060B52	88,05	-
BLRCH054A065B24	129,62	25
BLRCH055A066B69	137,22	-
BLRCH060A072B57	119,23	-
BLRCH063A075B24	177,72	-
BLRCH063A075B40	93,20	25
BLRCH075A090B40	95,34	25
BLRCH075A090B44	93,20	25
BLRCH075A090B48	93,20	25
BLRCH080A096B52	94,49	-
BLRCH083A100B40	114,73	-
BLRCH088A106B48	109,27	25
BLRCH100A120B44	136,05	25
BLRCH104A125B40	138,19	25
BLRCH104A125B48	136,05	25
BLRCH106A127B52	128,23	-
BLRCH109A130B24	269,95	25
BLRCH111A133B69	200,22	-
BLRCH117A140B24	278,95	-
BLRCH120A144B57	239,95	26
BLRCH125A150B40	178,90	25
BLRCH125A150B44	172,47	25
BLRCH125A150B48	172,47	25
BLRCH125A150B52	156,40	26
BLRCH125A150B60	288,16	26

Referencia	P.V.R. €	Pág.
BLRCH125A150B69	217,46	26
BLRCH131A157B24	305,94	-
BLRCH136A163B48	173,22	-
BLRCH138A165B69	269,95	-
BLRCH143A172B44	177,72	-
BLRCH144A173B48	175,47	-
BLRCH150A180B40	186,39	25
BLRCH150A180B44	181,04	25
BLRCH150A180B57	319,22	26
BLRCH150A180B69	278,52	26
BLRCH154A185B52	179,97	-
BLRCH155A186B48	181,04	25
BLRCH167A200B40	245,21	-
BLRCH169A203B44	229,46	-
BLRCH170A204B48	190,68	25
BLRCH171A205B83	347,07	26
BLRCH172A206B52	193,46	-
BLRCH180A216B48	229,46	-
BLRCH182A218B44	240,71	-
BLRCH185A222B52	245,21	-
BLRCH200A240B40	256,02	25
BLRCH200A240B44	253,88	25
BLRCH200A240B52	245,21	-
BLRCH200A240B69	319,22	26
BLRCH208A250B40	263,20	-
BLRCH208A250B48	247,45	25
BLRCH208A250B60	423,13	26
BLRCH250A300B40	288,16	25
BLRCH250A300B44	278,52	25
BLRCH250A300B52	276,37	26
BLRCH250A300B69	392,06	26
BLRCH258A310B48	276,37	25
BLRCH276A331B69	420,67	-
BLRCH285A342B44	319,44	-
BLRCH288A346B48	314,94	-
BLRCH292A350B57	438,66	-
BLRCH300A360B40	337,43	25
BLRCH300A360B69	432,77	26
BLRCH303A000B44	328,86	25
BLRCH309A371B52	326,72	26
BLRCH315A378B48	321,68	-
BLRCH333A400B40	366,67	-
BLRCH339A407B48	347,07	25
BLRCH344A413B52	343,86	26
BLRCH377A452B52	366,67	-
BLRCH400A480B40	441,34	25
BLRCH400A480B44	395,92	26
BLRCH400A480B52	387,78	-
BLRCH417A500B40	452,15	-
BLRCH500A000B40	509,90	25
BLRCH500A000B44	469,19	25
BLRCH571A000B44	497,14	-
BLRCH680A000B48	674,86	-
VLVAEW0L007A40AA	810,00	15
VLVAEW0L015A40AA	838,00	15
VLVAEW0L017A40AA	1.034,00	15
VLVAEW0L020A40AA	1.078,00	15

Índice de referencias y precios

Energy Efficiency, Immediate Saving

Referencia	P.V.R. €	Pág.
VLVAEW0L025A40AA	1.116,00	15
VLVAEW0L030A40AA	1.228,00	15
VLVAEW0L037A40AA	1.398,00	15
VLVAEW0L045A40AA	1.426,00	15
VLVAEW0L050A40AA	1.544,00	15
VLVAEW1L060A40AA	1.704,00	15
VLVAEW1L070A40AA	1.800,00	15
VLVAEW1L075A40AA	1.922,00	15
VLVAEW1L082A40AA	1.934,00	15
VLVAEW1L090A40AA	1.978,00	15
VLVAEW1L100A40AA	2.042,00	15
VLVAEW2L125A40AA	3.520,00	15
VLVAEW2L150A40AA	3.842,00	15
VLVAEW2L175A40AA	4.412,00	15
VLVAEW2L200A40AA	5.150,00	15
VLVAF2P03506AA	8.096,00	21
VLVAF2P03506AB	7.482,00	23
VLVAF2P03507AA	8.320,00	21
VLVAF2P03507AB	7.648,00	23
VLVAF2P03508AA	8.360,00	21
VLVAF2P03508AB	7.780,00	23
VLVAF2P03509AA	8.418,00	21
VLVAF2P03509AB	7.754,00	23
VLVAF2P03509AD	8.400,00	-
VLVAF2P03510AA	9.348,00	21
VLVAF2P03510AB	8.522,00	23
VLVAF2P03511AA	9.588,00	21
VLVAF2P03511AB	8.834,00	23
VLVAF2P03512AA	9.810,00	21
VLVAF2P03512AB	9.188,00	23
VLVAF2P03531AA	9.144,00	21
VLVAF2P03531AB	8.460,00	23
VLVAF3L225A40A	5.202,00	15
VLVAF3L225A40B	4.642,00	15
VLVAF3L250A40A	5.602,00	15
VLVAF3L250A40B	4.844,00	15
VLVAF3L275A40A	5.838,00	15
VLVAF3L275A40B	5.076,00	15
VLVAF3L300A40A	7.098,00	15
VLVAF3L300A40B	5.966,00	15
VLVAF3P03513AA	12.646,00	21
VLVAF3P03513AB	12.366,00	23
VLVAF3P03514AA	12.824,00	21
VLVAF3P03514AB	12.574,00	23
VLVAF3P03515AA	14.542,00	21
VLVAF3P03515AB	13.444,00	23
VLVAF3P03516AA	14.828,00	21
VLVAF3P03516AB	13.720,00	23
VLVAF5L350A40A	8.984,00	15
VLVAF5L350A40B	7.572,00	15
VLVAF5L400A40A	9.304,00	15
VLVAF5L400A40B	8.044,00	15
VLVAF5L450A40A	10.710,00	15
VLVAF5L450A40B	9.262,00	15
VLVAF5L500A40A	11.576,00	15
VLVAF5L500A40B	9.584,00	15
VLVAF5L550A40A	12.030,00	15

Referencia	P.V.R. €	Pág.
VLVAF5L550A40B	10.166,00	15
VLVAF5L600A40A	12.904,00	15
VLVAF5L600A40B	11.030,00	15
VLVAF5N03517AA	10.010,00	17
VLVAF5N03517AB	9.126,00	19
VLVAF5N03518AA	10.456,00	17
VLVAF5N03518AB	9.612,00	19
VLVAF5N03519AA	10.876,00	17
VLVAF5N03519AB	10.470,00	19
VLVAF5N03520AA	11.862,00	17
VLVAF5N03520AB	10.946,00	19
VLVAF5N03521AA	11.952,00	17
VLVAF5N03521AB	11.582,00	19
VLVAF5N03522AA	13.008,00	17
VLVAF5N03522AB	12.582,00	19
VLVAF5P03517AA	16.930,00	21
VLVAF5P03517AB	14.798,00	23
VLVAF5P03518AA	18.040,00	21
VLVAF5P03518AB	15.884,00	23
VLVAF6P03519AA	19.708,00	21
VLVAF6P03519AB	18.420,00	23
VLVAF6P03520AA	20.994,00	21
VLVAF6P03520AB	19.746,00	23
VLVAF6P03521AA	23.184,00	21
VLVAF6P03521AB	20.734,00	23
VLVAF6P03522AA	22.676,00	21
VLVAF6P03522AB	21.416,00	23
VLVAF7N03534AA	23.166,00	17
VLVAF7N03534AB	22.290,00	19
VLVAF7N03536AA	25.242,00	17
VLVAF7N03536AB	24.060,00	19
VLVAF7N03537AA	28.476,00	17
VLVAF7N03537AB	25.924,00	19
VLVAF7N03539AA	30.560,00	17
VLVAF7N03539AB	26.298,00	19
VLVAF8P03534AA	34.294,00	21
VLVAF8P03534AB	31.758,00	23
VLVAF8P03535AA	38.180,00	21
VLVAF8P03535AB	35.376,00	23
VLVAF8P03536AA	40.526,00	21
VLVAF8P03536AB	36.148,00	23
VLVAF8P03537AA	42.688,00	21
VLVAF8P03537AB	39.916,00	23
VLVAF8P03538AA	45.092,00	21
VLVAF8P03538AB	42.262,00	23
VLVAF8P03539AA	46.058,00	21
VLVAF8P03539AB	43.172,00	23
VLVAW0N03501AA	2.090,00	17
VLVAW0N03502AA	2.164,00	17
VLVAW0N03503AA	2.192,00	17
VLVAW0N03504AA	2.222,00	17
VLVAW0N03526AA	2.076,00	17
VLVAW0N03527AA	2.154,00	17
VLVAW1N03505AA	2.760,00	17
VLVAW1N03506AA	2.840,00	17
VLVAW1N03507AA	2.850,00	17
VLVAW1N03508AA	3.064,00	17

Índice de referencias y precios

Energy Efficiency, Immediate Saving

Referencia	P.V.R. €	Pág.
VLVAW1N03528AA	2.772,00	17
VLVAW1N03529AA	2.930,00	17
VLVAW1N03530AA	3.006,00	17
VLVAW2N03509AA	5.290,00	17
VLVAW2N03509AB	4.756,00	19
VLVAW2N03510AA	5.426,00	17
VLVAW2N03510AB	5.142,00	19
VLVAW2N03511AA	5.828,00	17
VLVAW2N03511AB	5.294,00	19
VLVAW2N03531AA	5.646,00	17
VLVAW2N03531AB	5.116,00	19
VLVAW3N03512AA	6.712,00	17
VLVAW3N03512AB	6.422,00	19
VLVAW3N03513AA	6.848,00	17
VLVAW3N03513AB	6.566,00	19
VLVAW3N03514AA	7.184,00	17
VLVAW3N03514AB	6.968,00	19
VLVAW3N03515AA	7.370,00	17
VLVAW3N03515AB	7.112,00	19
VLVAW3N03516AA	7.504,00	17
VLVAW3N03516AB	7.254,00	19
VLVAW3N03532AA	7.157,00	17
VLVAW3N03532AB	6.920,00	19
VLVFF2P03506AA	6.900,00	13
VLVFF2P03506AB	5.978,00	13
VLVFF2P03507AA	7.516,00	13
VLVFF2P03507AB	6.632,00	13
VLVFF2P03508AA	7.692,00	13
VLVFF2P03508AB	6.776,00	13
VLVFF2P03510AA	8.132,00	13
VLVFF2P03510AB	7.286,00	13
VLVFF2P03512AA	9.100,00	13
VLVFF2P03512AB	8.142,00	13
VLVFW0N03501AA	1.222,00	12
VLVFW0N03502AA	1.302,00	12
VLVFW0N03503AA	1.330,00	12
VLVFW0N03504AA	1.398,00	12
VLVFW1N03506AA	2.040,00	12
VLVFW1N03507AA	2.170,00	12
VLVFW1N03508AA	2.340,00	12
VLVFW1N125SPAE	6.600,00	-
VLVFW2N03509AA	4.392,00	12
VLVFW2N03509AB	4.072,00	12
VLVFW2N03510AA	4.874,00	12
VLVFW2N03510AB	4.510,00	12
VLVFW2N03511AA	4.960,00	12
VLVFW2N03511AB	4.158,00	12
VLVFW2N03512AA	5.172,00	12
VLVFW2N03512AB	4.258,02	12
VLVIP54KIT01	Consultar	17,19, 21,23
VLVIP54KIT02	Consultar	17,19, 21,23
VLVIP54KIT03	Consultar	17,19, 21,23
VPL06N	368,50	30
VPL12N	389,92	30

Atención Comercial

Delegación Comercial Nordeste

Barcelona-Tarragona-Lleida-Girona-Baleares

Coto 2-8 Nave DC2 Park Prologis
08830 - Sant Boi de Llobregat - BARCELONA

Zaragoza-Teruel-Huesca

Bari, 33, Ed. 1, planta 3.ª · Pol. Ind. Plataforma Logística Plaza
50197 - ZARAGOZA

Delegación Comercial Levante

Valencia-Castellón-Albacete

Camino de Barranquet, 57
46133 - Meliana - VALENCIA

Alicante-Murcia

Los Monegros, s/n · Edificio A-7, 3.º, local 1
03006 - ALICANTE

Delegación Comercial Centro

Madrid-Cuenca-Guadalajara-Toledo-Ciudad Real

Avenida Tenerife, 4-6
28703 - San Sebastian de los Reyes - MADRID

Delegación Comercial Sur

Sevilla-Córdoba-Jaén-Cádiz-Cáceres-Badajoz

Málaga-Granada-Almería-Huelva

Avenida Charles Darwin, s/n Edificio Bogaris
Isla de la Cartuja
41092 - SEVILLA

Las Palmas-Tenerife

Ctra. del Cardón, 95-97, locales 2 y 3 · Edificio Jardines de Galicia
35010 - LAS PALMAS DE GRAN CANARIA

Delegación Comercial Norte

Vizcaya-Cantabria

Torre de Iberdrola, planta 5.ª · Plaza Euskadi
48009 - BILBAO

Guipúzcoa-Álava

Parque Empresarial Zuatzu · Edificio Urumea, planta baja, local 5
20018 - DONOSTIA-SAN SEBASTIÁN

Navarra-La Rioja

Ctra. Pamplona-Logroño, s/n
31100 - Puente la Reina - NAVARRA

Valladolid-Ávila-Segovia-Salamanca-Palencia-Zamora

Cobalto, 9, 1ª · Pol. Ind. San Cristóbal
47012 - VALLADOLID

Burgos-Soria

Pol. Ind. Gamonal Villimar · 30 de Enero de 1964, s/n, 2.º
09007 - BURGOS

Delegación Comercial Noroeste

Asturias-León

Parque Tecnológico de Asturias
Edif. Centroelena 2, parcela 45, oficina 0-AB (planta baja exterior)
33428 - Llanera - ASTURIAS

A Coruña-Lugo

Pol. Ind. Pocomaco, Quinta Avenida, 145
15190 - A CORUÑA

Pontevedra-Orense

Ctra. Vella de Madrid, 33 bajos
36211 - VIGO



**Centro Atención
Clientes**
Tel.: 934·84·31·00
Fax: 934·84·32·00

www.se.com/es/soporte

se.com/es

Centro Atención Clientes



934·84·31·00



mySchneider App



SchneiderElectricES



@SchneiderES

ISEF

cursos específicos, material didáctico

isefonline.com

Soporte Técnico

elección, asesoramiento, diagnóstico

se.com/es/faqs

Servicio Posventa SAT

reparaciones e intervenciones, gestión de repuestos, asistencia técnica 24h

se.com/es/sopORTE

Schneider Electric España, S.A.

Bac de Roda, 52 Edificio A
08019 Barcelona

©2015 Schneider Electric. Todos los derechos Reservados

Todas las marcas registradas son propiedad de Schneider Electric Industries SAS o sus compañías afiliadas.



ESMKT02005B19