



KNX y eConfigure KNX Lite

Javier Hernández

Configuration tool ETS Professional

Engineering Tool Software

The screenshot displays the ETS Professional software interface for configuring a DALI02 KNX DALI gateway. The window title is "ETS5™ - Schneider Office (training)". The menu bar includes "ETS", "Edit", "Workplace", "Commissioning", "Diagnostics", "Extras", and "Window". The toolbar contains icons for "Close Project", "Undo", "Redo", "Reports", "Workplace", "Catalogs", and "Diagnostics".

The left-hand pane shows a tree view of the project structure under "Buildings". The selected item is "1.1.5 DALI02 KNX DALI gateway REG-K/1/16(64)/6...".

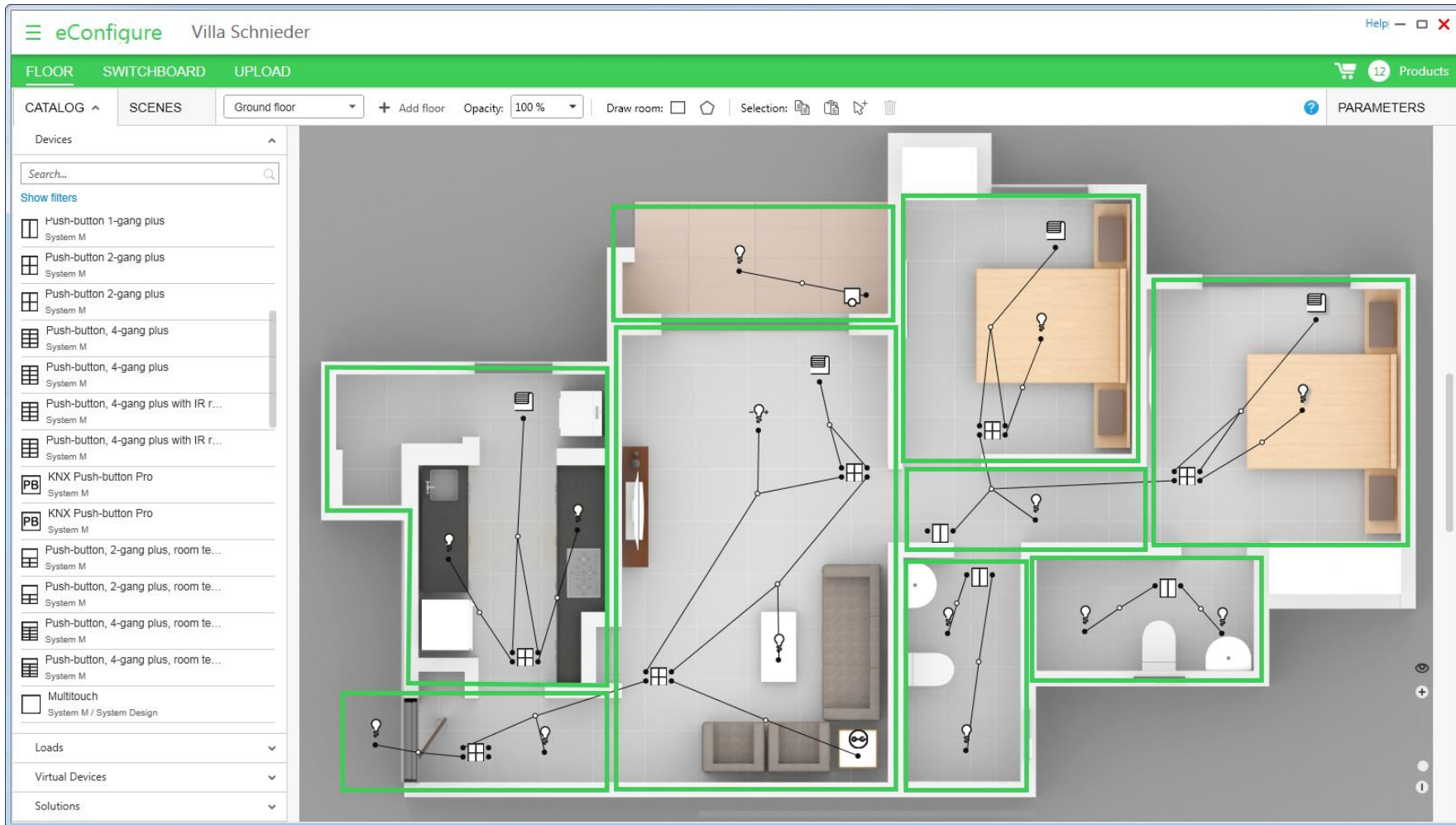
The main area displays two tables:

Number	Name	Object Function	Description	Group Address	Length	C	R	W	T	U	Data Type	Priority
21	Time	Time			3 bytes	C	-	W	T	U	time of day	Low
22	Date	Date			3 bytes	C	-	W	T	U	date	Low
23	Group 1, Switching	On/Off	R101 Ceiling Light... 1/0/1		1 bit	C	-	W	-	-	switch	Low
24	Group 1, Dimming	Brighter/Darker	R101 Ceiling Light... 1/0/2		4 bit	C	-	W	-	-	dimming c...	Low
25	Group 1, Set Value	Value	R101 Ceiling Light... 1/0/3		1 byte	C	-	W	-	-	percentag...	Low
27	Group 1, Status	On/Off	R101 Ceiling Light... 1/0/4		1 bit	C	R	-	T	-	switch	Low
28	Group 1, Status	Value	R101 Ceiling Light... 1/0/5		1 byte	C	R	-	T	-	percentag...	Low
29	Group 1, Failure Status	Yes/No	R101 Ceiling Light... 1/0/6		1 bit	C	R	-	T	-		Low
30	Group 1, Failure Status	Status			4 bytes	C	R	-	T	-		Low
31	Group 1, Failure Exceeds Thres...	Yes/No			1 bit	C	R	-	T	-	boolean, b...	Low
32	Group 2, Switching	On/Off	R101 Spot Light S... 1/0/11		1 bit	C	-	W	-	-	switch	Low
33	Group 2, Dimming	Brighter/Darker	R101 Spot Light D... 1/0/12		4 bit	C	-	W	-	-	dimming c...	Low

Address	Name	Description	Centra	Pass T	Data Type	Length	No. of Last Value
1/0/1	R101 Ceiling Light Switch		No	No	switch	1 bit	1
1/0/2	R101 Ceiling Light Dim		No	No	dimming...	4 bit	1
1/0/3	R101 Ceiling Light Value		No	No	percenta...	1 byte	1
1/0/4	R101 Ceiling Light Status switch		No	No	switch	1 bit	1
1/0/5	R101 Ceiling Light Status value		No	No	percenta...	1 byte	1
1/0/6	R101 Ceiling Light Failure status		No	No		1 bit	1
1/0/11	R101 Spot Light Switch		No	No	switch	1 bit	1
1/0/12	R101 Spot Light Dim		No	No	dimming...	4 bit	1
1/0/13	R101 Spot Light Value		No	No	percenta...	1 byte	1

Herramienta de configuración eConfigure KNX Lite

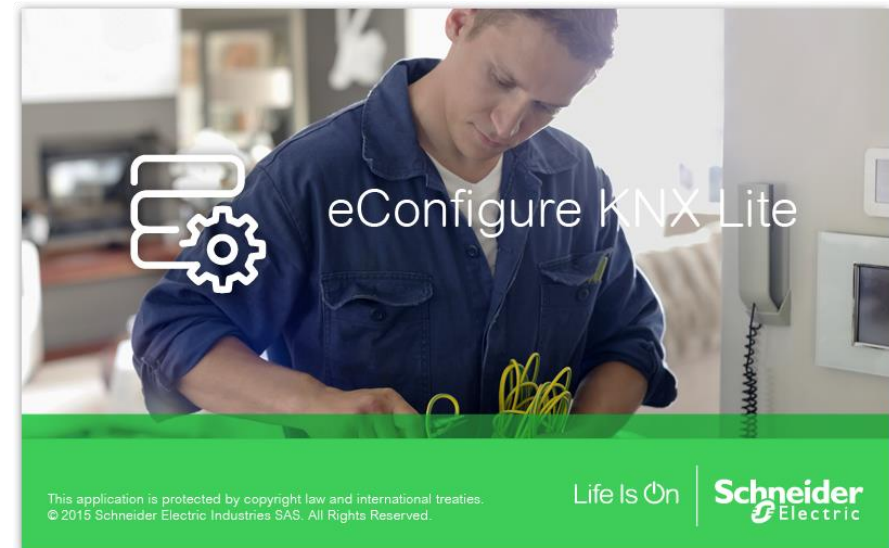
KNX hecho fácil desde Schneider Electric



Herramienta de configuración eConfigure KNX Lite

KNX hecho fácil desde Schneider Electric

- eConfigure es una herramienta de configuración gráfica KNX
 - para instalaciones residenciales y comerciales pequeñas con un máximo de 250 dispositivos KNX
 - solo se admiten funciones básicas comunes
 - solo se admiten productos Schneider Electric KNX



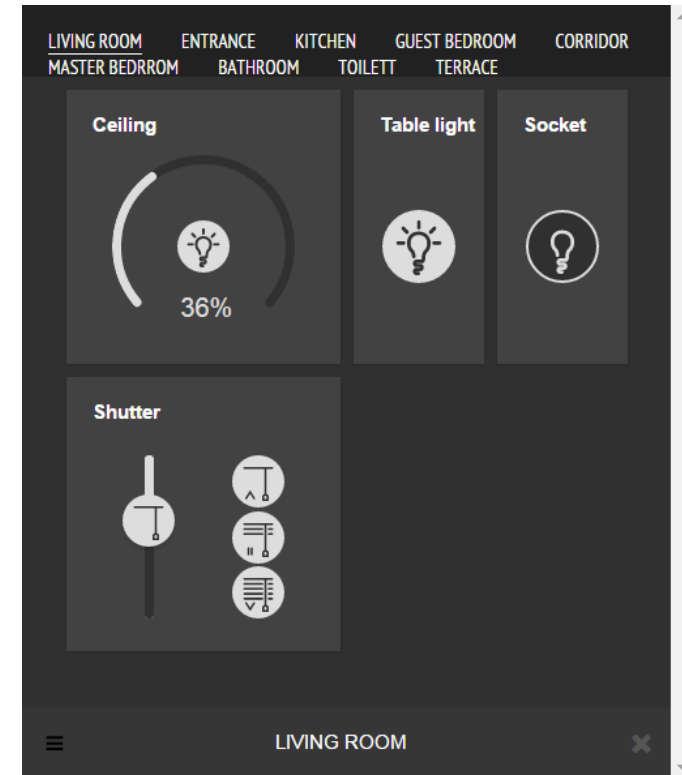
Herramienta de configuración eConfigure KNX Lite

KNX hecho fácil desde Schneider Electric

- eConfigure permite un diseño simple y rápido, configuración y puesta en marcha de un proyecto KNX
 - los parámetros visibles y las funciones de los dispositivos KNX están limitadas en comparación con ETS
 - la vinculación de las funciones del dispositivo se realiza mediante líneas "de dibujo", es decir, el direccionamiento se realiza automáticamente en el fondo
 - El trabajo de configuración se realiza más rápido que con ETS para las mismas funciones
- Una licencia especial ETS se incluye en eConfigure, pero se ejecuta en segundo plano. Los datos de configuración del proyecto pueden usarse posteriormente en ETS Professional si es necesario

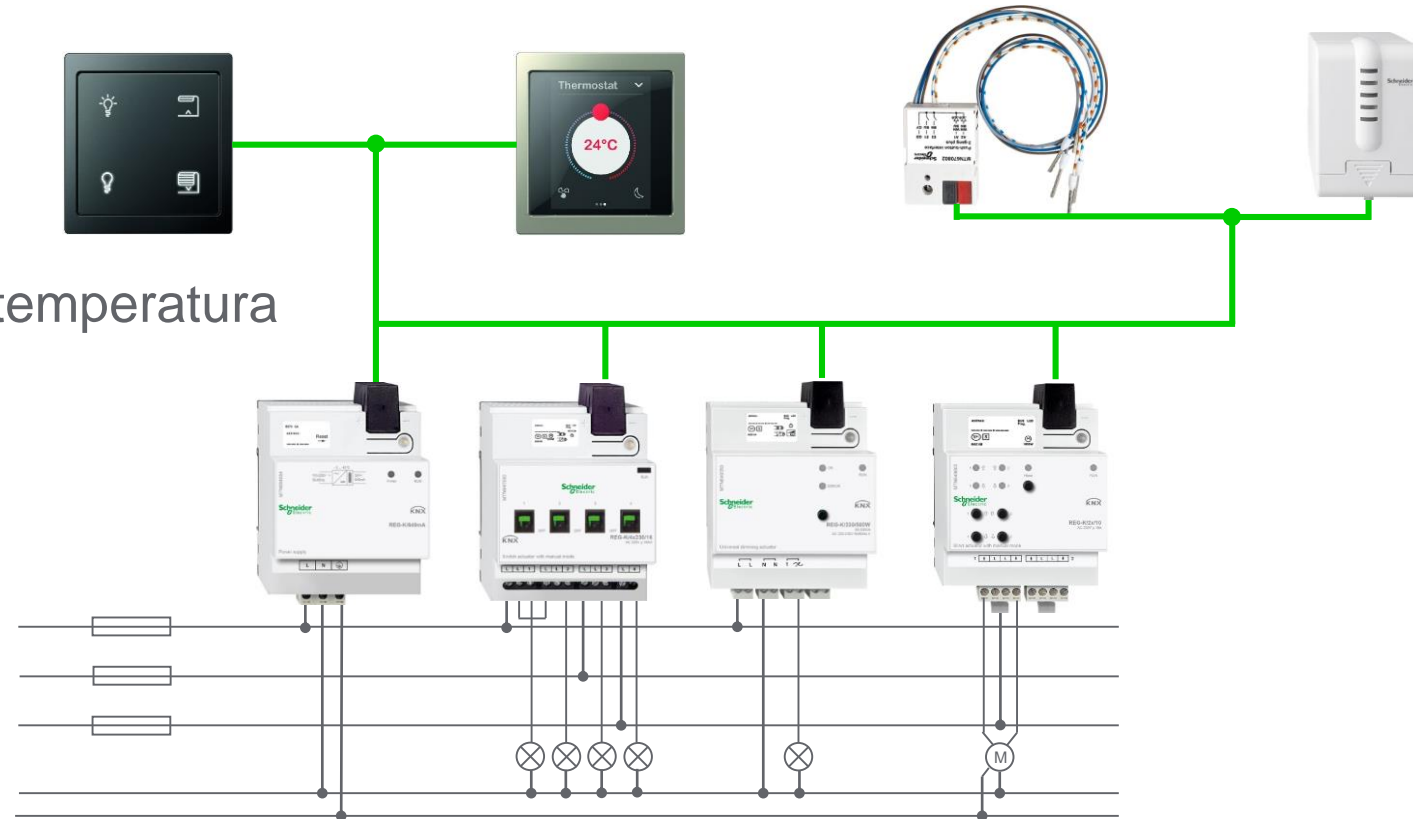
¿Que se puede hacer con KNX y eConfigure Lite?

- Conmutación y dimerización de luces
- Control de persianas y cortinas
- Control de clima (calefacción / Fan Coil)
- Conmutación en general (enchufes, equipos...)
- Control de escenas
- Control local y remoto a través de PC, smartphones y Tablets con homeLynk (wiser for KNX)



¿Que se puede hacer con KNX y eConfigure Lite?

- Pulsadores
- Detectores de movimiento y presencia
- Termostatos (incluido Moulitouch)
- Sensores de luminosidad, viento, lluvia, temperatura
- Horarios



eConfigure Lite Licencia

Referencia LSS900100

PVP 724,00€



KIT eCONFIGURE

EL KNX NUNCA FUE TAN FÁCIL

Empieza tu primera instalación de KNX y conviértete en un experto en esta tecnología. En este KIT encontrarás todo lo necesario.

El kit incluye:



1

Licencia de software
eConfigure KNX Lite
LSS900100



Multitouch KNX Pro D-Life
MTN6215-0910



Pulsador KNX Pro Ártico
MTN6180-0035



Fuente de alimentación
320 mA · MTN684032



Actuador binario 2x230/10A
MTN649202



Interface USB REG-K
MTN681829



KNX Universal Dimmer
2x230/300W · MTN6710-0002



Actuador de persiana
2x/10A · MTN649802

Hasta un
20%
DE AHORRO

se.com/es

Life Is On

Schneider
Electric