

## III. OTRAS DISPOSICIONES

## MINISTERIO DE ECONOMÍA, INDUSTRIA Y COMPETITIVIDAD

**5448** *Resolución de 3 de abril de 2018, de la Dirección General de Industria y de la Pequeña y Mediana Empresa, por la que se aprueban especificaciones particulares y proyectos tipo de Unión Fenosa Distribución.*

Vista la solicitud de 12 de enero de 2018, presentada ante esta Dirección General, y firmada por don Ángel Ramos Gómez, en nombre de Unión Fenosa Distribución, con domicilio en Madrid, avenida de San Luis, 77, CP 28033 Madrid, en la que se solicita la aprobación del siguiente Proyecto Tipo:

– IT-08013.ES-DE.NOR. Ed1-Proyecto tipo para la construcción de líneas eléctricas áreas de alta tensión de  $Un \leq 20$  kV.

Visto los artículos 13 y 15 del Real Decreto 223/2008, de 15 de febrero, por el que se aprueban el Reglamento sobre condiciones técnicas y garantías de seguridad en líneas eléctricas de alta tensión (LAT) y sus instrucciones técnicas complementarias ITC-LAT 01 a 09;

Visto el Proyecto Tipo antes referenciado, que anula el Proyecto Tipo IT.00111.ES.DE. PTP. Ed 2;

Visto el certificado de 12 de enero de 2018, firmado por don Darío Sánchez Maeso, Ingeniero Industrial colegiado n.º 17.841, con DNI 03857088B, en calidad de técnico competente, en el que se certifica el cumplimiento del Proyecto Tipo presentado, con las exigencias técnicas y de seguridad reglamentarias establecidas en el Reglamento de Líneas de Alta Tensión;

Visto el informe técnico del Laboratorio Central Oficial de Electrotecnia de la Fundación para el Fomento de la Innovación Industrial número 2017063J0293-1, de 5 de diciembre de 2017;

Realizada la consulta pública, sin que se haya realizado alegación alguna,

Considerando que de acuerdo con el Real Decreto 223/2008, las empresas distribuidoras podrán proponer Proyectos Tipo, que, en cualquier caso, deberán ajustarse a los preceptos de los citados Reglamentos, y previo cumplimiento del procedimiento de información pública, deberán ser aprobadas y registradas por los órganos competentes de las comunidades autónomas, en caso de que se limiten a su ámbito territorial, o por el Ministerio de Economía, Industria y Competitividad, en caso de aplicarse en más de una comunidad autónoma;

Esta Dirección General, ha resuelto:

Primero.

Aprobar el siguiente proyecto tipo, en la edición y fecha indicadas:

Código	Título	Edición	Fecha
IT-08013.ES-DE.NOR	Proyecto tipo para la construcción de líneas eléctricas áreas de alta tensión de $Un \leq 20$ kV.	1	Enero de 2018.

Segundo.

Anular el siguiente proyecto tipo, en la edición y fecha indicadas:

Código	Título	Edición	Fecha
IT.00111.ES. DE.PTP	Proyecto tipo de líneas aéreas de hasta 20 kV.	2	Diciembre 2013.

Tercero.

El proyecto tipo aprobado será de aplicación para las Líneas Eléctricas de Unión Fenosa Distribución, que se construyan a partir de la entrada en vigor de la presente resolución, con independencia de que sean construidas directamente por la empresa o por terceros que cedan su explotación y titularidad, todo ello sin perjuicio de la prevalencia de la legislación en materia eléctrica y de seguridad industrial vigente en cada momento.

Cuarto.

Con independencia de la difusión que de la presente Resolución pudiera realizar Unión Fenosa Distribución, se podrá acceder libremente al contenido de la misma en la sede electrónica del Ministerio de Economía, Industria y Competitividad.

Quinto.

Esta aprobación tendrá los siguientes considerandos:

- No se puede entender contenida en esta aprobación cualesquiera norma o documento referenciado en el documento aprobado.
- La aplicación de estos documentos no podrá incluir condicionantes de tipo económico o administrativo que supongan una carga para el titular de la instalación privada. Así mismo, no se podrá exigir sobredimensionamientos de la instalación técnicamente no justificados, salvo aquellos derivados de la utilización de las series normalizadas de materiales.
- Esta aprobación no supondrá un inconveniente a futuros desarrollos tecnológicos que impliquen la utilización de otras soluciones técnicas, siempre y cuando quede justificada la necesidad y conveniencia del mencionado cambio, en el correspondiente Proyecto específico a presentar.

La presente resolución entrará en vigor al día siguiente de su publicación en el «Boletín Oficial del Estado», estableciéndose un periodo transitorio de 6 meses desde la entrada en vigor, en el que se podrán seguir presentando expedientes para la autorización de instalaciones eléctricas que apliquen Proyectos Tipo anteriormente vigentes.

Contra la presente resolución, que no pone fin a la vía administrativa, cabe interponer recurso de alzada ante la Secretaria General de Industria y de la Pequeña y Mediana Empresa en el plazo de un mes, de acuerdo con lo establecido en los artículos 121 y 122 de la Ley 39/2015, de 1 de octubre, del Procedimiento Administrativo Común de las Administraciones Públicas.

Madrid, 3 de abril de 2018.–El Director General de Industria y de la Pequeña y Mediana Empresa, Mario Buisán García.

## Proyecto Tipo para la construcción de líneas eléctricas aéreas de Alta Tensión de $U_n \leq 20$ kV

Código: IT.08013.ES-DE.NOR

Edición: 1

	Responsable
Elaborado	Diseño e Innovación de Red D. EDUARDO IRABURU
Revisado	Arquitectura y Diseño de Red D. ANGEL RAMOS
Aprobado	Arquitectura y Diseño de Red D. ANGEL RAMOS
Registros de aprobación en el Navegador de Normativa	

# Proyecto Tipo para la construcción de líneas eléctricas aéreas de Alta Tensión de Un ≤ 20 kV

## Histórico de Revisiones

Edición	Fecha	Motivo de la edición y/o resumen de cambios
1	27/11/2017	Este documento anula y sustituye al documento IT.00111.ES-DE.PTP

IT.08013.ES-DE.NOR		Fecha: 27/11/2017
Edición: 1		Página: 2 de 279

Valora la necesidad de imprimir este documento, una vez impreso tiene consideración de copia no controlada. Protejamos el medio ambiente  
 Propiedad de Unión Fenosa Distribución. Prohibida su reproducción

# Proyecto Tipo para la construcción de líneas eléctricas aéreas de Alta Tensión de $U_n \leq 20$ kV

---

## Índice

	Página
1. Memoria	4
1.1. Introducción	4
1.2. Objeto	4
1.3. Campo de aplicación	4
1.4. Reglamentación	5
1.5. Características	5
1.6. Cálculos	33
2. Pliego de condiciones	85
2.1. Objeto	85
2.2. Campo de aplicación	85
2.3. Aseguramiento de la calidad	85
2.4. Ejecución del trabajo	86
2.5. Materiales	101
3. Planos	103
4. Normativa PRL y protección del medio ambiente.	220
4.1. Objeto	220
4.2. Legislación aplicable	220
4.3. Normativa medioambiental	227
Anexo 01: Anexos memoria	231
Anexo 02: Estudio de Seguridad y Salud	279

IT.08013.ES-DE.NOR		Fecha: 27/11/2017
Edición: 1		Página: 3 de 279

Valora la necesidad de imprimir este documento, una vez impreso tiene consideración de copia no controlada. Protejamos el medio ambiente  
Propiedad de Unión Fenosa Distribución. Prohibida su reproducción

# Proyecto Tipo para la construcción de líneas eléctricas aéreas de Alta Tensión de $Un \leq 20$ kV

---

## 1. Memoria

### 1.1. Introducción

El presente documento constituye el proyecto tipo de UNIÓN FENOSA distribución (en adelante UFD), aplicable a líneas eléctricas aéreas con conductores de aluminio-acero LA-56 y LA-110, aislamiento suspendido y tensiones nominales de hasta 20 kV.

### 1.2. Objeto

Tiene por objeto el presente proyecto tipo, establecer y justificar todos los datos constructivos que permiten la ejecución de cualquier obra que responda a las características indicadas anteriormente, sin más que aportar en cada proyecto concreto las particularidades específicas del mismo (planta y perfil, relación de propietarios, cruzamientos, presupuestos, etc.).

Por otro lado, el presente documento servirá de base genérica para la tramitación oficial de cada obra, en cuanto a la Autorización Administrativa, Autorización de Ejecución y Declaración de Utilidad Pública en concreto, sin más requisitos que la presentación de las características particulares de la misma, haciendo constar que su diseño se ha realizado de acuerdo con el presente proyecto tipo.

### 1.3. Campo de aplicación

Este proyecto tipo se aplicará al diseño general y cálculo de los diferentes elementos que intervienen en la construcción de líneas eléctricas aéreas, en las que se emplean conductores de aluminio-acero LA-56 y LA-110, con aislamiento suspendido y tensiones nominales de hasta 20 kV.

Para su aplicación al proyectar una obra concreta, deberán tenerse en cuenta las siguientes circunstancias:

- a) Longitud de la línea y potencia a transportar.
- b) Máxima caída de tensión porcentual admisible.
- c) Accesibilidad media al trazado de la línea para el acopio de los apoyos.
- d) Características de la red existente a la que ha de ser conectada.
- e) Consideraciones económicas.

Los puntos a) y b) están íntimamente ligados y conducen a distintos valores del "momento eléctrico", que dependerán de la caída de tensión admisible y del factor de potencia de la instalación.

IT.08013.ES-DE.NOR		Fecha: 27/11/2017
Edición: 1		Página: 4 de 279

Valora la necesidad de imprimir este documento, una vez impreso tiene consideración de copia no controlada. Protejamos el medio ambiente  
Propiedad de Unión Fenosa Distribución. Prohibida su reproducción

# Proyecto Tipo para la construcción de líneas eléctricas aéreas de Alta Tensión de $Un \leq 20$ kV

---

Ha de tenerse en cuenta, que la potencia a considerar debe ser aquella que se prevé que la línea transporte, al menos a medio plazo, determinada por un anteproyecto general o por aumentos de demanda previsibles.

En cuanto a longitud, también deberá tenerse en cuenta si se prevé o no prolongar la línea en el futuro.

Respecto al punto c) y como norma general, se elegirá el presente proyecto tipo cuando la accesibilidad al trazado de la línea no presente especiales dificultades.

También puede ser aconsejable en algunos casos, y a esto se refiere el punto d), que cuando se construyan ramales que deriven de líneas ya existentes y que se consideren definitivas, se debe seleccionar la clase de apoyos y el tipo de aislamiento con las mismas características de la red existente, para mantener cierta uniformidad.

El presente proyecto tipo será de empleo para líneas instaladas con conductores LA-56 y LA-110 en tensiones normalizadas de 15 y 20 kV evitando la expansión y crecimiento de instalaciones a tensiones diferentes a las normalizadas.

Cuando las características del terreno aconsejen hacer un proyecto especial, por ejemplo en terrenos pantanosos o de marismas, no se tendrá que adoptar estrictamente este proyecto tipo.

## 1.4. Reglamentación

En la redacción se han tenido en cuenta todas y cada una de las especificaciones contenidas en:

- Reglamento sobre condiciones técnicas y garantías de seguridad en líneas eléctricas de alta tensión y sus instrucciones técnicas complementarias ITC-LAT 01 a 09 (Decreto 223/2008 de 15 de febrero)
- Real Decreto 1955/2000 de 1 de Diciembre, por el que se regulan las actividades de transporte, distribución, comercialización, suministro y procedimiento de autorización de instalaciones de energía eléctrica.
- Normalización Nacional (Normas UNE)
- Real Decreto 1432/2008, de 29 de Agosto, por el que se establecen medidas para la protección de la avifauna contra la colisión y la electrocución en líneas eléctricas de Alta Tensión.

## 1.5. Características

Este apartado se dividirá en dos puntos que se referirán, el primero a las características generales de la línea tipo, y el segundo a aquellas características

IT.08013.ES-DE.NOR		Fecha: 27/11/2017
Edición: 1		Página: 5 de 279

Valora la necesidad de imprimir este documento, una vez impreso tiene consideración de copia no controlada. Protejamos el medio ambiente  
Propiedad de Unión Fenosa Distribución. Prohibida su reproducción

# Proyecto Tipo para la construcción de líneas eléctricas aéreas de Alta Tensión de $U_n \leq 20$ kV

particulares de cada obra concreta, que deberán reflejarse en los proyectos individuales.

## 1.5.1. Características generales

### 1.5.1.1. Materiales

#### 1.5.1.1.1. Conductores

Los conductores que se emplearán en el presente proyecto tipo serán de aluminio-acero (LA) seleccionados entre los recogidos por la Norma UNE 21018.

A continuación se muestra la equivalencia entre la denominación empleada en el presente proyecto tipo y la que fija la norma UNE-EN 50182, para los conductores de aluminio-acero.

Tabla 1

Denominación proyecto tipo	Denominación UNE-EN 50182
LA-56	47-AL1 / 8-ST1 A
LA-110	94-AL1 / 22-ST1 A

Las características principales de los conductores empleados en el proyecto tipo se indican en la siguiente tabla:

Tabla 2

Denominación		LA-56	LA-110	
SECCIÓN TRANSVERSAL	ALUMINIO mm <sup>2</sup>	46,80	94,20	
	ACERO mm <sup>2</sup>	7,79	22,00	
	TOTAL mm <sup>2</sup>	54,60	116,20	
COMPOSICIÓN	ALUMINIO	Nº ALAMBRES	6	30
		DIÁMETRO (mm)	3,15	2,00
	ACERO	Nº ALAMBRES	1	7
		DIÁMETRO (mm)	3,15	2,00
DIÁMETRO	NÚCLEO ACERO (mm)	3,15	6,00	
	CABLE COMPLETO (mm)	9,45	14,00	
CARGA ROTURA (daN)		1629	4317	
RESISTENCIA ELÉCTRICA A 20° C (ohm/km)		0,613	0,307	
MASA (kg/m)		0,189	0,433	

IT.08013.ES-DE.NOR		Fecha: 27/11/2017
Edición: 1		Página: 6 de 279

Valora la necesidad de imprimir este documento, una vez impreso tiene consideración de copia no controlada. Protejamos el medio ambiente  
Propiedad de Unión Fenosa Distribución. Prohibida su reproducción

## Proyecto Tipo para la construcción de líneas eléctricas aéreas de Alta Tensión de $Un \leq 20$ kV

Denominación	LA-56	LA-110
PESO (daN/m)	0,186	0,425
MÓDULO ELASTICIDAD TEORICO (daN/mm <sup>2</sup> )	7900	8000
COEFICIENTE DILATACIÓN LINEAL ( $^{\circ}\text{C} \times 10^{-6}$ )	19,1	17,8

### 1.5.1.1.2. Aislamiento

El aislamiento estará formado por aislamiento polimérico (opción prioritaria) o cadenas de aisladores de vidrio tipo caperuza y vástago, de diferente constitución según la función que desempeñen: suspensión, suspensión-cruce, suspensión-derivación o amarre.

Los elementos que las constituyen se pueden considerar divididos en cuatro grupos:

Aisladores de tipo polimérico o de vidrio, cuyas características y denominación están fijadas en las Normas UNE 21909 y UNE-EN 60305 respectivamente.

Herrajes: norma de acoplamiento en función del tipo de elemento aislador.

Grapas: en función del diámetro del conductor y el cometido que hayan de desempeñar.

Accesorios: varillas helicoidales preformadas para protección.

### 1.5.1.1.3. Apoyos

Los apoyos serán metálicos de celosía, de hormigón armado vibrado (HV o HVH) o de chapa, de resistencia adecuada al esfuerzo que hayan de soportar.

- Se utilizarán prioritariamente los apoyos HV y celosía.
- En zonas de difícil acceso y bajo la traza de una línea existente, se instalarán prioritariamente los apoyos de celosía.
- Los apoyos de chapa se utilizarán preferentemente en zonas rocosas, donde se emplee anclaje de pernos a la roca como cimentación.
- Los apoyos HVH se podrán emplear excepcionalmente en zonas de fácil acceso cuando por esfuerzos no sea posible emplear un apoyo de celosía.
- Se utilizarán prioritariamente apoyos de celosía en los apoyos que tengan equipos de maniobra.

IT.08013.ES-DE.NOR		Fecha: 27/11/2017
Edición: 1		Página: 7 de 279

Valora la necesidad de imprimir este documento, una vez impreso tiene consideración de copia no controlada. Protejamos el medio ambiente  
Propiedad de Unión Fenosa Distribución. Prohibida su reproducción

# Proyecto Tipo para la construcción de líneas eléctricas aéreas de Alta Tensión de $Un \leq 20$ kV

Los apoyos se conectarán a tierra teniendo presente lo especificado en el apartado 7 del ITC-LAT 07. Para la puesta a tierra se utilizarán electrodos tipo pica vertical o anillo cerrado con o sin picas, según lo indicado en el apartado 1.5.4 del presente documento.

Las cimentaciones de los apoyos metálicos y de hormigón armado serán, en todos los casos, de hormigón en masa de un solo bloque. Se considerarán tres tipos de terreno, definidos por el coeficiente de compresibilidad.

## 1.5.1.1.4. Armados

Los armados empleados serán acordes a lo indicado en el apartado 1.5.2.2.

Prioritariamente, para armados de suspensión, se emplearán las crucetas tipo bóveda, mientras que para armados de amarre/anclaje se utilizarán las crucetas rectas.

Las geometrías y distancias de los armados se especifican en el Apartado 3 Planos del proyecto tipo.

## 1.5.1.1.5. Numeración y aviso de peligro

Cada apoyo se identificará individualmente con un código de manera que la identificación sea legible desde el suelo.

Todos los apoyos llevarán una placa de señalización de riesgo eléctrico.

La instalación se señalará con el lema corporativo en los cruces, zonas de tránsito, etc.

## 1.5.1.1.6. Equipos de maniobra, corte, protección, telecontrol y automatización de la red

En función del punto de la red en el que se instalen y de las características de la instalación a proteger o maniobrar, se podrá instalar alguno de los siguientes equipos de maniobra, corte o protección:

- Los elementos de maniobra sin telecontrol ni automatización serán seccionadores unipolares accionables con pértiga que se ajustarán a lo indicado en la Normativa vigente. Estos seccionadores estarán siempre situados a una altura del suelo superior a cinco metros, que los haga inaccesibles en condiciones normales, y se montarán de tal forma que no puedan cerrarse por gravedad. Sus características serán las adecuadas a la intensidad máxima del circuito donde hayan de instalarse.

IT.08013.ES-DE.NOR		Fecha: 27/11/2017
Edición: 1		Página: 8 de 279

Valora la necesidad de imprimir este documento, una vez impreso tiene consideración de copia no controlada. Protejamos el medio ambiente  
Propiedad de Unión Fenosa Distribución. Prohibida su reproducción

## Proyecto Tipo para la construcción de líneas eléctricas aéreas de Alta Tensión de $Un \leq 20$ kV

---

- Los elementos de maniobra telecontrolados serán los interruptores telecontrolados. Este equipo consiste en un interruptor-seccionador al que se le ha dotado de los elementos necesarios de telecomunicaciones y mando para la realización de la maniobra de modo remoto (además de la maniobra local mediante botonera y accionamiento mecánico) y detector de paso de falta.

El equipo dispondrá de un transformador de tensión para la alimentación del armario de control. Dicho transformador, para evitar fenómenos de ferorresonancia, será de baja inducción (menor que 1 Tesla), de conexión bifásica. Además será bitensión (15 y 20 kV) y dispondrá de jaula antiexplosión.

El equipo dispondrá de sensores de tensión e intensidad. También estará protegido frente a sobretensiones mediante pararrayos.

Las comunicaciones del telecontrol se realizará por vía GPRS/3G. El armario de control dispondrá de router de comunicaciones y remota de telecontrol.

- Los elementos de maniobra telecontrolados y con automatización de reenganche serán los reconectores. Este elemento dispone de un interruptor de maniobra automática, capaz de interrumpir corrientes de cortocircuito, en las que la apertura o cierre se puede producir automáticamente en condiciones predeterminadas.

El equipo dispondrá de un transformador de tensión para la alimentación del armario de control. Dicho transformador, para evitar fenómenos de ferorresonancia, será de baja inducción (menor que 1 Tesla), de conexión bifásica. Además será bitensión (15 y 20 kV) y dispondrá de jaula antiexplosión.

El equipo dispondrá de sensores de tensión e intensidad. También estará protegido frente a sobretensiones mediante pararrayos.

Las comunicaciones del telecontrol se realizará por vía GPRS/3G. El armario de control dispondrá de router de comunicaciones y remota de telecontrol.

En los reconectores, la maniobra local de apertura y cierre podrá realizarse con botonera y también se podrá realizar la apertura manual mediante accionamiento mecánico, pero éste no permitirá el cierre.

IT.08013.ES-DE.NOR		Fecha: 27/11/2017
Edición: 1		Página: 9 de 279

Valora la necesidad de imprimir este documento, una vez impreso tiene consideración de copia no controlada. Protejamos el medio ambiente  
Propiedad de Unión Fenosa Distribución. Prohibida su reproducción

# Proyecto Tipo para la construcción de líneas eléctricas aéreas de Alta Tensión de $Un \leq 20$ kV

La protección frente a sobretensiones se realizará con pararrayos, lo más cercanos posibles a los elementos a proteger, sin intercalar ningún elemento de seccionamiento entre el pararrayos y el elemento a proteger.

## 1.5.2. Características de la instalación

### 1.5.2.1. Clasificación de los apoyos

De acuerdo con su función los apoyos se clasificarán en:

- S-AL - Apoyo de suspensión en alineación.
- S-AG - Apoyo de suspensión en ángulo.
- A-AL - Apoyo de amarre en alineación.
- A-AG - Apoyo de amarre en ángulo.
- AC-AL - Apoyo de anclaje en alineación.
- AC-AG - Apoyo de anclaje en ángulo.
- FL - Apoyo de principio o final de línea.
- AE - Apoyo especial que se definirá expresamente en el proyecto.

En los apoyos de alineación y ángulo se podrán utilizar cadenas de suspensión o amarre de acuerdo con el apartado 2.4. de la ITC-LAT-07, mostrando en el apartado 1.6.2.2 las consideraciones de los mismos.

Los apoyos especiales (AE), los define la ITC-LAT 07, como "*aquellos que tienen una función diferente a las definidas para los anteriores*".

Ya que las situaciones en que resultan necesarios son poco frecuentes y dado el carácter de proyecto tipo del presente documento, se prescindirá de su consideración debiendo justificarse en cada proyecto concreto de línea en que hayan de utilizarse.

Éste será el caso de apoyos de altura superior a las normalizadas, formación de pórticos con diferentes armados para salvar grandes vanos, crucetas especiales que puedan ser necesarias por cumplir con alguna determinada circunstancia, etc.

### 1.5.2.2. Características resistentes y dimensiones de los apoyos

#### Postes de hormigón de suspensión

Los postes de suspensión serán de hormigón armado vibrado (HV) de tipo reforzado, de acuerdo con las Normas UNE-EN 12843 y UNE

IT.08013.ES-DE.NOR		Fecha: 27/11/2017
Edición: 1		Página: 10 de 279

Valora la necesidad de imprimir este documento, una vez impreso tiene consideración de copia no controlada. Protejamos el medio ambiente  
Propiedad de Unión Fenosa Distribución. Prohibida su reproducción

## Proyecto Tipo para la construcción de líneas eléctricas aéreas de Alta Tensión de $Un \leq 20$ kV

207016. De entre los relacionados en la última Norma citada se han seleccionado los de esfuerzos y alturas que figuran en la tabla siguiente:

Tabla 3

Altura total (m)	Esfuerzo nominal (daN)		
	250	630	1000
11	X	X	X
13	X	X	X
15		X	X

En el caso de necesitar apoyos de esfuerzos o alturas superiores, se utilizarán preferiblemente apoyos de celosía (definidos más adelante), hasta 22 m de altura. Si no fuese posible emplear apoyo de celosía, se emplearán apoyos de chapa y por último HVH.

### Apoyos metálicos de suspensión

Se utilizarán apoyos metálicos de celosía, de acuerdo con la norma UNE 207017. En zonas rocosas, si los esfuerzos lo permiten, se emplearán apoyos de chapa.

Los esfuerzos nominales y alturas disponibles para los apoyos de celosía se indican en la tabla 4, aunque los esfuerzos nominales preferentemente empleados para suspensiones serán 500, 1000 y 2000 daN.

Tabla 4

Altura (m)	Esfuerzo nominal (daN)						
	500	1000	2000	3000	4500	7000	9000
12	X	X	X	X	X	-	-
14	X	X	X	X	X	X	X
16	X	X	X	X	X	X	X
18	X	X	X	X	X	X	X
20	X	X	X	X	X	X	X
22	X	X	X	X	X	X	X

La tornillería para los ensambles será de calidad mínima 5.6, de acuerdo con la Norma UNE-EN 20898.

IT.08013.ES-DE.NOR		Fecha: 27/11/2017
Edición: 1		Página: 11 de 279

Valora la necesidad de imprimir este documento, una vez impreso tiene consideración de copia no controlada. Protejamos el medio ambiente  
Propiedad de Unión Fenosa Distribución. Prohibida su reproducción

## Proyecto Tipo para la construcción de líneas eléctricas aéreas de Alta Tensión de $Un \leq 20$ kV

Los armados de las celosías estarán formados por angulares de acero, tornillería y arandelas de las mismas características citadas anteriormente.

Todos los materiales férricos irán galvanizados en caliente según las Normas UNE-EN ISO 1461 y UNE-EN 37507.

En el Apartado 3 figuran los planos, gráficos y cuadros de los apoyos metálicos y armados que se utilizarán.

Respecto a los apoyos de chapa, de todas las alturas definidas en la norma UNE 207018, se utilizarán los que se indican en la tabla siguiente:

Tabla 5

Altura libre (m)	Esfuerzo nominal (daN)				
	250	630	1000	1600	2500
11	X	X	X	X	X
13	-	X	X	X	X
15	-	-	X	X	X
17,5	-	-	X	X	X
20	-	-	-	X	X

En el Apartado 3 se adjuntan planos en los que se definen las características de este tipo de apoyos.

### Armados para apoyos de suspensión

Los armados a utilizar serán, principalmente, de tipo bóveda en los apoyos de hormigón o chapa y al tresbolillo en los apoyos de celosía. En el Apartado 3 se han incluido los planos correspondientes a los mismos.

En las tablas siguientes pueden observarse algunas de sus características principales según los conductores a emplear.

**Conductor:** LA-56

Tabla 6

Tipo de circuito	Tipo de Armado	Denominación	Distancia media geométrica (mm)
Simple	Bóveda	B-1 y B-1C	2053
		B-2 y B-2C	2550
	Bandera	BA-1	1511
	Tresbolillo	D-15	2926
Doble	Hexágono	DC-1	1911
		E-30	1726

IT.08013.ES-DE.NOR		Fecha: 27/11/2017
Edición: 1		Página: 12 de 279

Valora la necesidad de imprimir este documento, una vez impreso tiene consideración de copia no controlada. Protejamos el medio ambiente  
Propiedad de Unión Fenosa Distribución. Prohibida su reproducción

# Proyecto Tipo para la construcción de líneas eléctricas aéreas de Alta Tensión de $Un \leq 20$ kV

Conductor: LA-110

Tabla 7

Tipo de circuito	Tipo de Armado	Denominación	Distancia media geométrica (mm)
Simple	Bóveda	BR-1 y BR-1C	2053
		B-2 y B-2C	2550
		B-66	3354
	Bandera	BA-1	1511
	Tresbolillo	D-15	2926
Doble	Hexágono	DC-1	1911
		DC-2	1911
		E-30	1726

El empleo está sujeto a los esfuerzos de cada uno de los conductores sobre las mismas y sobre el apoyo asociado. Los valores de los esfuerzos pueden observarse en el Anexo A01.1

### Apoyos metálicos con cadenas de amarre (amarre, anclaje y fin de línea)

Se utilizarán prioritariamente apoyos metálicos de celosía, de acuerdo con la norma UNE 207017, cuyos esfuerzos y alturas se recogen en la Tabla 4 (para apoyos con cadenas de amarre no se emplearán los apoyos de esfuerzo nominal 500 daN). En zonas rocosas, si los esfuerzos lo permiten, se emplearán apoyos de chapa.

La tornillería para los ensambles será de calidad mínima 5.6, de acuerdo con la Norma UNE-EN 20898.

Los armados estarán formados por angulares de acero, tornillería y arandelas de las mismas características citadas anteriormente.

Todos los materiales férricos irán galvanizados en caliente según las Normas UNE-EN ISO 1461 y UNE-EN 37507.

En el Apartado 3 figuran los planos, gráficos y cuadros de los apoyos metálicos y armados que se utilizarán.

### Postes de hormigón con cadenas de amarre (amarre, anclaje y fin de línea)

Además de los apoyos HV indicados para apoyos de alineación (excepto HV-250) se podrán utilizar excepcionalmente los postes de hormigón HVH cuyos esfuerzos y alturas se indican en la tabla adjunta:

IT.08013.ES-DE.NOR		Fecha: 27/11/2017
Edición: 1		Página: 13 de 279

Valora la necesidad de imprimir este documento, una vez impreso tiene consideración de copia no controlada. Protejamos el medio ambiente  
Propiedad de Unión Fenosa Distribución. Prohibida su reproducción

## Proyecto Tipo para la construcción de líneas eléctricas aéreas de Alta Tensión de $Un \leq 20$ kV

**Tabla 8**

Altura total (m)	Esfuerzo nominal (daN)				
	1000	1600	2500	3500	4500
11	X	X	X	-	-
13	X	X	X	X	X
15	X	X	X	X	X
17	X	X	X	X	X

Los esfuerzos a los que están sometidos los apoyos serán función del tipo de apoyo (alineación, ángulo, anclaje o final de línea), del tense del conductor y del ángulo de la línea.

### Armados para apoyo de amarre

Los armados diseñados para los apoyos con cadenas de amarre se muestran en el Apartado 3, incluyéndose los planos correspondientes a ellos.

En las tablas siguientes pueden observarse algunas de sus características principales según los conductores a emplear.

**Conductor:** LA-56, LA-110

**Tabla 9**

Tipo de circuito	Tipo de Armado	Denominación	Distancia media geométrica (mm)
Simple	Capa	CR-1	2079
		C-2	2583
		CR-2	2583
	Triángulo	T-2	2917
	Capa	H-35	2205
	Triángulo	T-35	2805
	Triángulo	T-40R	3070
	Tresbolillo	D-15	2926
Doble	Hexágono	DC-2	1911
		E-30	1726

El empleo está sujeto a los esfuerzos de cada uno de los conductores sobre las mismas y sobre el apoyo asociado. Los valores de los esfuerzos pueden observarse en el Anexo A01.1

IT.08013.ES-DE.NOR		Fecha: 27/11/2017
Edición: 1		Página: 14 de 279

Valora la necesidad de imprimir este documento, una vez impreso tiene consideración de copia no controlada. Protejamos el medio ambiente  
Propiedad de Unión Fenosa Distribución. Prohibida su reproducción

# Proyecto Tipo para la construcción de líneas eléctricas aéreas de Alta Tensión de $Un \leq 20$ kV

## 1.5.2.3. Aislamiento

Este capítulo trata de los niveles de aislamiento mínimos correspondientes a la tensión más elevada de la línea, 24 kV

Los niveles de aislamiento correspondientes a la tensión más elevada de la línea, cumplirán las prescripciones reglamentarias reflejadas en el apartado 4.4. del ITC-LAT 07.

Tabla 10

Características	Valor
Tensión más elevada (kV eficaces)	24
Tensión de ensayo al choque (kV cresta)	125
Tensión de ensayo a frecuencia industrial (kV eficaces)	50

Las características de cada elemento aislador, tanto para el aislamiento polimérico (Norma UNE 21909) como para el aislamiento de vidrio (de acuerdo con la Norma UNE-EN 60305), son las que se exponen a continuación:

Tabla 11

Características	Aislamiento Polimérico	Aislamiento vidrio
	CS-70-20-III (Y16B16)	U 70 BS
Material	Silicona	vidrio templado, acero galvanizado
Paso nominal (mm)	Max. 460 Min. 410	127
Carga de rotura (daN)	7000	7000
Diámetro máximo parte aislante (mm)	-	255
Linea de fuga (mm)	600	295
Diámetro del vástago (mm)	16	16
Peso aproximado (kg)	2	3,4

La composición de las cadenas serán las que se exponen en el Anexo 01.1.5. y las características eléctricas serán las siguientes:

IT.08013.ES-DE.NOR		Fecha: 27/11/2017
Edición: 1		Página: 15 de 279

Valora la necesidad de imprimir este documento, una vez impreso tiene consideración de copia no controlada. Protejamos el medio ambiente  
Propiedad de Unión Fenosa Distribución. Prohibida su reproducción

# Proyecto Tipo para la construcción de líneas eléctricas aéreas de Alta Tensión de $Un \leq 20$ kV

Tabla 12

Características eléctricas	Aislador Polimérico	Aislador Vidrio
	CS-70-20-III (Y16B16)	U 70 BS
Número de elementos	-	2
Tensión soportada a frecuencia industrial bajo lluvia (kV eficaces)	70	72
Tensión soportada a impulsos tipo rayo (kV cresta)	170	190
Línea de fuga (mm)	600	590
Nivel de Polución	III	II

## 1.5.2.4. Formación de cadenas

La formación de las cadenas figura en el Anexo 01.1.5, siendo prioritario el empleo de aisladores de composite. El uso de aislamiento de vidrio será con carácter singular y de acuerdo con la Norma UNE 21009, en la cual se establece la formación de cadenas mediante aisladores de caperuza y vástago.

Las características de los diferentes herrajes y sus ensayos de comprobación, deberán cumplir lo especificado en las Normas UNE 21006 y UNE-EN 61284.

El empleo de cadenas será del siguiente modo:

-En apoyos de alineación y ángulos menores de  $5^\circ$  se podrán emplear cadenas de suspensión o suspensión cruce (con grapa de suspensión preformada).

-En apoyos de ángulo superiores a  $5^\circ$  y anclajes se emplearán cadenas de amarre.

-En apoyos de final de línea y en aquellos que por distancias sea necesario, se emplearán cadenas de amarre con alargadera.

-En zonas de avifauna, con el fin de proporcionar el metro de distancia en cadenas de amarre, de acuerdo al R.D. 1432/2008, se equipará a la cadena de amarre de una alargadera con chapa antiposada. La cadena de suspensión permanecerá invariable debido a que ya cumple con su distancia de 600 mm.

IT.08013.ES-DE.NOR		Fecha: 27/11/2017
Edición: 1		Página: 16 de 279

Valora la necesidad de imprimir este documento, una vez impreso tiene consideración de copia no controlada. Protejamos el medio ambiente  
Propiedad de Unión Fenosa Distribución. Prohibida su reproducción

# Proyecto Tipo para la construcción de líneas eléctricas aéreas de Alta Tensión de $Un \leq 20$ kV

## 1.5.2.5. Avifauna

Con el objeto de preservar el medio ambiente y cumplir el Real Decreto 1432/2008 de 29 de agosto, por el que se establecen medidas para la protección de la avifauna contra la colisión y la electrocución en líneas aéreas de alta tensión, se adoptan soluciones para la protección de la avifauna en las líneas aéreas de media tensión en zonas de protección.

### SOLUCIONES PARA PROTECCIÓN DE LA AVIFAUNA FRENTE A LA ELECTROCUCIÓN

Tal y como establece el RD 1432/2008 en su artículo 6, en las líneas eléctricas de 3ª categoría ubicadas en zonas de protección (zonas definidas en el artículo 4 del RD 1432/2008) en las que no se disponga de crucetas o apoyos de material aislante ni se tengan instalados disuasores de posada de eficacia reconocida, se aplicarán las soluciones para la protección de la avifauna, siguiendo las siguientes premisas:

- a) Las líneas se han de construir con cadenas de aisladores suspendidas. En este proyecto tipo no se emplea aislamiento rígido.
- b) Se procederá al aislamiento de los puentes de unión entre los elementos en tensión.
- c) En los casos en los que un armado (bóveda, tresbolillo, doble circuito) incumple alguna de las distancias de avifauna definidas en los apartados 6.c) y 6.d) del RD 1432/2008, se procede al aislado del conductor de la fase afectada.
- d) Para cumplir la distancia de seguridad entre el conductor y la zona de posada de la cruceta en los apoyos de amarre o anclaje, se emplean alargaderas con chapa antiposada en la formación de las cadenas de amarre en las zonas de protección.

En el caso de Castilla la Mancha, en el que se aplica el Decreto 5/1999 de 02-02-99, en las líneas de alta tensión de tercera categoría ubicadas en las zonas de especial riesgo de electrocución, se procederá al aislamiento de los conductores en un tramo de 1,4 m a ambos lados de la cruceta en apoyos de alineación.

### SOLUCIONES PARA PROTECCIÓN DE LA AVIFAUNA FRENTE A LA COLISIÓN

Como medida de prevención contra la colisión, los tendidos eléctricos se proveerán de salvapájaros cuando estén ubicados en zonas de protección de la avifauna.

IT.08013.ES-DE.NOR		Fecha: 27/11/2017
Edición: 1		Página: 17 de 279

Valora la necesidad de imprimir este documento, una vez impreso tiene consideración de copia no controlada. Protejamos el medio ambiente  
Propiedad de Unión Fenosa Distribución. Prohibida su reproducción

# Proyecto Tipo para la construcción de líneas eléctricas aéreas de Alta Tensión de $Un \leq 20 \text{ kV}$

---

Los salvapájaros serán preferiblemente de tipo cinta en X. Los tamaños mínimos serán:

- Tipo cinta en X: 5 x 35 cm.

Para líneas de MT que no tienen cable de tierra, se dispondrán alternativamente en cada conductor de fase cada 20 metros, para que generen un efecto visual equivalente a una señal cada 10m.

## 1.5.3. Ubicación, accesos y afecciones

### 1.5.3.1. Distancias mínimas de seguridad. Cruzamientos y paralelismos.

De acuerdo con el ITC-LAT 07, las distintas separaciones o distancias de seguridad a tener en cuenta en este Proyecto, son las siguientes:

- Distancias de aislamiento eléctrico
- Prescripciones especiales
- Distancias en el apoyo
- Distancias al terreno, caminos, sendas y a cursos de agua no navegables
- Distancias a otras líneas eléctricas aéreas o líneas aéreas de telecomunicación
- Distancias a carreteras
- Distancias a ferrocarriles sin electrificar
- Distancias a ferrocarriles electrificados, tranvías y trolebuses
- Distancias a teleféricos y cables transportadores
- Distancias a ríos y canales, navegables o flotables
- Paso por zonas

### 1.5.3.2. Distancia de aislamiento eléctrico

Se consideran tres tipos de distancias eléctricas:

$D_{ei}$ : Distancia de aislamiento en el aire mínima especificada, para prevenir una descarga disruptiva entre conductores de fase y objetos a potencial de tierra en sobretensiones de frente lento o rápido.

$D_{ei}$  puede ser tanto interna, cuando se consideran distancias del conductor a la estructura de la torre, como externas, cuando se considera una distancia del conductor a un obstáculo.

IT.08013.ES-DE.NOR		Fecha: 27/11/2017
Edición: 1		Página: 18 de 279

Valora la necesidad de imprimir este documento, una vez impreso tiene consideración de copia no controlada. Protejamos el medio ambiente  
Propiedad de Unión Fenosa Distribución. Prohibida su reproducción

## Proyecto Tipo para la construcción de líneas eléctricas aéreas de Alta Tensión de $U_n \leq 20$ kV

$D_{pp}$ : Distancia de aislamiento en el aire mínima especificada, para prevenir una descarga disruptiva entre conductores de fase durante sobretensiones de frente lento o rápido.  $D_{pp}$  es una distancia interna.

$a_{som}$ : Valor mínimo de la distancia de descarga de la cadena de aisladores, definida como la distancia más corta en línea recta entre las partes en tensión y las partes puestas a tierra.

Se aplicarán las siguientes consideraciones para determinar las distancias internas y externas:

- La distancia eléctrica,  $D_{el}$ , previene descargas eléctricas entre las partes en tensión y objetos a potencial de tierra, en condiciones de explotación normal de la red. Las condiciones normales incluyen operaciones de enganche, aparición de rayos y sobretensiones resultantes de faltas en la red.
- La distancia eléctrica,  $D_{pp}$ , previene las descargas eléctricas entre fases durante maniobras y sobretensiones de rayos.
- Es necesario añadir a la distancia externa  $D_{el}$  una distancia de aislamiento adicional  $D_{add}$  para que en las distancias mínimas de seguridad al suelo, a líneas eléctricas, a zonas de arbolado, etc. se asegure que las personas u objetos no se acerquen a una distancia menor que  $D_{el}$  de la línea eléctrica.
- La probabilidad de descarga a través de la mínima distancia interna  $a_{som}$  debe ser siempre mayor que la descarga a través de algún objeto externo o persona. Así, para cadenas de aisladores muy largas, el riesgo de descarga debe ser mayor sobre la distancia interna  $a_{som}$  que a objetos externos o personas. Por este motivo, las distancias externas mínimas de seguridad ( $D_{add} + D_{el}$ ) deben ser siempre superiores a 1,1 veces  $a_{som}$ .

Los valores de  $D_{el}$  y  $D_{pp}$ , en función de la tensión más elevada de la línea  $U_s$ , serán los indicados en la tabla siguiente.

Tabla 13

Tensión más elevada de la red $U_s$ (kV)	$D_{el}$ (m)	$D_{pp}$ (m)
24	0,22	0,25

IT.08013.ES-DE.NOR		Fecha: 27/11/2017
Edición: 1		Página: 19 de 279

Valora la necesidad de imprimir este documento, una vez impreso tiene consideración de copia no controlada. Protejamos el medio ambiente  
Propiedad de Unión Fenosa Distribución. Prohibida su reproducción

# Proyecto Tipo para la construcción de líneas eléctricas aéreas de Alta Tensión de $Un \leq 20$ kV

## 1.5.3.3. Prescripciones especiales

Con objeto de aumentar la seguridad de la línea y reducir la probabilidad de accidente en determinadas situaciones, como cruzamientos y paralelismos con otras líneas, o con vías de comunicación, o sobre zonas urbanas; además de las consideraciones generales anteriores deberán cumplirse las prescripciones especiales que se detallan a continuación, de acuerdo con el apartado 5.3 del ITC-LAT 07:

No será necesario adoptar disposiciones especiales en los cruces y paralelismos con cursos de agua no navegables, caminos de herraduras, sendas, veredas, cañadas y cercados no edificados, salvo que estos últimos puedan exigir un aumento en la altura de los conductores.

En aquellos tramos de línea en que, debido a sus características especiales y de acuerdo con lo que más adelante se indica, haya que reforzar sus condiciones de seguridad, no será necesario el empleo de apoyos distintos de los que corresponda establecer por su situación en la línea (alineación, ángulo, anclaje, etc.), ni la limitación de longitud en los vanos, que podrán ser la adecuada con arreglo al perfil del terreno y a la altura de los apoyos. Por el contrario, en dichos tramos serán de aplicación las siguientes prescripciones especiales:

- Ningún conductor tendrá una carga de rotura inferior a 1000daN. Los conductores no presentarán ningún empalme en el vano de cruce, admitiéndose durante la explotación y por causa de la reparación de averías, la existencia de un empalme por vano.
- Los coeficientes de seguridad de las cimentaciones, apoyos y crucetas, en el caso de hipótesis normales, deberán ser un 25% superior a las establecidas en los apartados 3.5 y 3.6 de la ITC-LAT 07.
- La fijación de los conductores mediante cadenas será de las siguientes formas:
  - Con dos cadenas horizontales de amarre por conductor, una a cada lado del apoyo.
  - Con una cadena de aisladores sencilla de suspensión, con coeficientes de seguridad de los herrajes y aisladores un 25% superior a las establecidas en los apartados 3.3 y 3.4 de la ITC-LAT 07. En estos casos deberá adoptarse la disposición de reforzar el conductor con varillas de protección.

IT.08013.ES-DE.NOR		Fecha: 27/11/2017
Edición: 1		Página: 20 de 279

Valora la necesidad de imprimir este documento, una vez impreso tiene consideración de copia no controlada. Protejamos el medio ambiente  
Propiedad de Unión Fenosa Distribución. Prohibida su reproducción

# Proyecto Tipo para la construcción de líneas eléctricas aéreas de Alta Tensión de $Un \leq 20$ kV

## 1.5.3.4. Distancias en el apoyo

Las distancias mínimas de seguridad en el apoyo son distancias internas utilizadas únicamente para diseñar una línea con una aceptable capacidad de resistir las sobretensiones.

No son de aplicación las prescripciones especiales definidas en el apartado 1.5.3.3

### Distancias entre conductores

La separación mínima entre conductores de fase, de acuerdo con el apartado 5.4.1. de la ITC-LAT-07, se determinará mediante la siguiente expresión:

$$D = K \cdot \sqrt{F+L} + K' \cdot D_{pp}$$

donde:

D = Separación entre conductores de fase del mismo circuito o circuitos distintos (m)

K = Coeficiente que depende de la oscilación de los conductores con el viento. Se tomará de la Tabla 14.

K' = Coeficiente que depende de la tensión nominal de la línea (K'=0,75).

F = Flecha máxima (m), según las hipótesis del apartado 1.6.2.

L = Longitud de la cadena de suspensión (m). En el caso de conductores fijados al apoyo por cadenas de amarre o aisladores rígidos L = 0.

D<sub>pp</sub> = Distancia mínima aérea especificada. Los valores de D<sub>pp</sub> se indican en la Tabla 13 del apartado 1.5.3.2.

Los valores de las tangentes del ángulo de oscilación de los conductores vienen dados, para cada caso de carga, por el cociente de la sobrecarga de viento dividida por el peso propio, por metro lineal de conductor, estando la primera determinada para una velocidad de viento de 120 km/h. En función de estos y de la tensión nominal de la línea se establecen unos coeficientes K que se dan en la tabla siguiente.

Tabla 14

Angulo de oscilación $\mu$	K
$> 65^\circ$	0,65
$40^\circ \leq \mu \leq 65^\circ$	0,6
$< 40^\circ$	0,55

IT.08013.ES-DE.NOR		Fecha: 27/11/2017
Edición: 1		Página: 21 de 279

Valora la necesidad de imprimir este documento, una vez impreso tiene consideración de copia no controlada. Protejamos el medio ambiente  
Propiedad de Unión Fenosa Distribución. Prohibida su reproducción

## Proyecto Tipo para la construcción de líneas eléctricas aéreas de Alta Tensión de $Un \leq 20$ kV

Los valores de K para los cables y conductores utilizados en el presente proyecto tipo serán los indicados en la siguiente tabla:

Tabla 15

Conductor	p(daN/m)	Pv (daN/m)	$\mu$	K
LA-56	0,186	0,556	71,5°	0,65
LA-110	0,425	0,823	62,7°	0,6

En el caso de conductores dispuestos de forma vertical, triángulo o hexágono, y siempre que se adopten separaciones menores a las deducidas de la fórmula anterior, deberán justificarse debidamente los valores empleados y se adoptarán medidas preventivas para prevenir los fenómenos de galope.

La fórmula anterior corresponde a conductores iguales y con la misma flecha. En el caso de conductores diferentes o con distinta flecha, la separación entre los conductores se determinará con la misma fórmula y el coeficiente K mayor y la flecha F mayor de los dos conductores. En el caso de adoptarse separaciones menores, deberán justificarse debidamente los valores utilizados.

### Distancias entre conductores y a partes puestas a tierra

La separación mínima entre los conductores y sus accesorios en tensión y los apoyos no será inferior a  $D_{ei}=0,22$  m

En el caso de las cadenas de suspensión, se considerarán los conductores y la cadena de aisladores desviados bajo la mitad de la presión de viento correspondiente a un viento de velocidad 120 km/h.

A estos efectos se considerará la tensión mecánica del conductor sometido a la acción de la mitad de la presión de viento correspondiente a un viento de velocidad 120 km/h y a la temperatura de -5 °C para zona A, de -10 °C para zona B y de -15 °C para zona C.

El valor del ángulo de oscilación  $\beta$  de la cadena de aisladores de suspensión viene dado por la siguiente expresión:

$$\operatorname{tg}\beta = \frac{F_t + \frac{F_{ta}}{2}}{p + \frac{p_a}{2} + p_c}$$

donde:

$\beta$ : ángulo de oscilación de la cadena de aisladores de suspensión.

IT.08013.ES-DE.NOR		Fecha: 27/11/2017
Edición: 1		Página: 22 de 279

Valora la necesidad de imprimir este documento, una vez impreso tiene consideración de copia no controlada. Protejamos el medio ambiente  
Propiedad de Unión Fenosa Distribución. Prohibida su reproducción

## Proyecto Tipo para la construcción de líneas eléctricas aéreas de Alta Tensión de $Un \leq 20$ kV

$F_t$ : fuerza debida a la mitad de la presión del viento sobre el conductor (daN/m)

$F_{ta}$ : fuerza debida a la mitad de la presión del viento actuando sobre la cadena de aisladores (daN/m)

$p$ : peso del conductor por unidad de longitud (daN/m)

$p_a$ : peso de la cadena de aisladores y herrajes (daN/m)

$p_c$ : peso de los contrapesos que eventualmente se hayan instalado (daN/m)

La expresión anterior se puede simplificar, ya que  $F_{ta}$  y  $p_a$  son despreciables frente a los otros parámetros, y se desestima  $p_c$ , por lo que:

$$\operatorname{tg}\beta = \frac{F_t}{p}$$

Los valores del ángulo de oscilación  $\beta$  de la cadena de aisladores para los distintos conductores, realizándose las aproximaciones indicadas en el apartado anterior, son los que se muestran en la tabla siguiente:

Tabla 16

Conductor	$p$ (daN/m)	$\phi$ (mm)	$\beta$ (°)
LA-56	0,186	9,45	56,73
LA-110	0,425	14	44,66

Los contrapesos no se utilizarán en toda una línea de forma repetida, aunque podrán emplearse excepcionalmente para reducir la desviación de una cadena de suspensión, en cuyo caso el proyectista justificará los valores de las desviaciones y distancias al apoyo.

### 1.5.3.5. Distancias al terreno, caminos, sendas y a cursos de agua no navegables.

No son de aplicación las prescripciones especiales definidas en el apartado 1.5.3.3

La altura de los apoyos será la necesaria para que los conductores, con su máxima flecha vertical, queden situados por encima de cualquier punto del terreno o superficie de agua no navegable a una altura mínima de 6 metros.

IT.08013.ES-DE.NOR		Fecha: 27/11/2017
Edición: 1		Página: 23 de 279

Valora la necesidad de imprimir este documento, una vez impreso tiene consideración de copia no controlada. Protejamos el medio ambiente  
Propiedad de Unión Fenosa Distribución. Prohibida su reproducción

## Proyecto Tipo para la construcción de líneas eléctricas aéreas de Alta Tensión de $U_n \leq 20$ kV

No obstante, en lugares de difícil acceso, las anteriores distancias podrán ser reducidas en un metro.

Los valores de  $D_{el}$  se indican en el apartado 1.5.3.2 en función de la tensión más elevada de la línea.

Cuando las líneas atraviesen explotaciones ganaderas cercadas o explotaciones agrícolas la altura mínima será de 7 m con objeto de evitar accidentes por proyección de agua o por circulación de maquinaria agrícola, camiones y otros vehículos.

### 1.5.3.6. Cruzamientos con otras líneas eléctricas aéreas o líneas aéreas de telecomunicación

Será de aplicación el apartado 5.6 de la ITC-LAT 07.

En los cruces de líneas eléctricas aéreas se situará a mayor altura la de tensión más elevada, y en el caso de igual tensión la que se instale con posterioridad. En todo caso, siempre que fuera preciso sobreelevar la línea preexistente, será de cargo del propietario de la nueva línea la modificación de la línea ya instalada.

Se procurará que el cruce se efectúe en la proximidad de uno de los apoyos de la línea más elevada, pero la distancia entre los conductores de la línea inferior y las partes más próximas de los apoyos de la línea superior no deberá ser inferior 2 metros para líneas de tensión de hasta 45 kV.

La mínima distancia vertical entre los conductores de fase de ambas líneas en las condiciones más desfavorables, no deberá ser inferior a:

$$D_{add} + D_{pp} \text{ (m)}$$

Aplicando a la distancia de aislamiento adicional  $D_{add}$  los valores de la tabla siguiente:

Tabla 17

Tensión nominal de la red (kV)	$D_{add}$ (m)	
	Distancia del apoyo de la línea superior al punto de cruce $\leq 25$ m	Distancia del apoyo de la línea superior al punto de cruce $> 25$ m
De 3 a 30	1,8	2,5

Los valores de  $D_{pp}$  se indican en el apartado 1.5.3.2. en función de la tensión más elevada de la línea.

IT.08013.ES-DE.NOR		Fecha: 27/11/2017
Edición: 1		Página: 24 de 279

Valora la necesidad de imprimir este documento, una vez impreso tiene consideración de copia no controlada. Protejamos el medio ambiente  
Propiedad de Unión Fenosa Distribución. Prohibida su reproducción

## Proyecto Tipo para la construcción de líneas eléctricas aéreas de Alta Tensión de $U_n \leq 20 \text{ kV}$

Independientemente del punto de cruce de ambas líneas, la mínima distancia vertical entre los conductores de fase de ambas líneas, se comprobará considerando:

- Los conductores de fase de la línea eléctrica superior en las condiciones más desfavorables de flecha máxima establecidas en el proyecto de la línea.
- Los conductores de fase o los cables de guarda de la línea eléctrica inferior sin sobrecarga alguna a la temperatura mínima según al zona ( $-5^\circ\text{C}$  en la zona A,  $-15^\circ\text{C}$  en la zona B y  $-20^\circ\text{C}$  en la zona C).

Las líneas de telecomunicación serán consideradas como líneas eléctricas de baja tensión y su cruzamiento estará sujeto por lo tanto a las prescripciones de este apartado.

### 1.5.3.7. Paralelismos entre líneas eléctricas aéreas

Será de aplicación lo descrito en el apartado 5.6.2. del ITC-LAT 07.

No son de aplicación las prescripciones especiales definidas en el apartado 1.5.3.3.

En todo caso, entre los conductores contiguos de las líneas paralelas, no deberá existir una separación inferior a la prescrita en el apartado 1.5.3.4, considerando los valores  $K$ ,  $K'$ ,  $L$ ,  $F$  y  $D_{pp}$  de la línea de mayor tensión.

### 1.5.3.8. Paralelismos entre líneas eléctricas aéreas y líneas de telecomunicación

No son de aplicación las prescripciones especiales definidas en el apartado 1.5.3.3

Se evitará siempre que se pueda el paralelismo de las líneas eléctricas de alta tensión con líneas de telecomunicación, y cuando ello no sea posible se mantendrá entre las trazas de los conductores más próximos de una y otra línea una distancia mínima igual a 1,5 veces la altura del apoyo más alto.

### 1.5.3.9. Distancias a carreteras

Para la instalación de los apoyos, tanto en el caso de cruzamiento como en el caso de paralelismo, se tendrán en cuenta las siguientes consideraciones:

- Para la Red de Carreteras del Estado, la instalación de apoyos se realizará preferentemente detrás de la línea límite de edificación y

IT.08013.ES-DE.NOR		Fecha: 27/11/2017
Edición: 1		Página: 25 de 279

Valora la necesidad de imprimir este documento, una vez impreso tiene consideración de copia no controlada. Protejamos el medio ambiente  
Propiedad de Unión Fenosa Distribución. Prohibida su reproducción

## Proyecto Tipo para la construcción de líneas eléctricas aéreas de Alta Tensión de $Un \leq 20 \text{ kV}$

---

a una distancia a la arista exterior de la calzada superior a vez y media su altura. La línea límite de edificación es la situada a 50 metros en autopistas, autovías y vías rápidas, y a 25 metros en el resto de carreteras de la Red de Carreteras del Estado de la arista exterior de la calzada.

- Para las carreteras no pertenecientes a la Red de Carreteras del estado, la instalación de los apoyos deberá cumplir la normativa vigente de cada Comunidad Autónoma aplicable a tal efecto.
- Independientemente de que la carretera pertenezca o no a la Red de Carreteras del Estado, para la colocación de apoyos dentro de la zona de afección de la carretera, se solicitará la oportuna autorización a los Órganos Administrativos competentes. Para la Red de Carreteras del Estado, la zona de afección comprende una distancia de 100 metros desde la arista exterior de la explanación en el caso de autopistas, autovías y vías rápidas, y 50 metros en el resto de carreteras de la Red de Carreteras del Estado.
- En circunstancias topográficas excepcionales, y previa justificación técnica y aprobación de la Administración, podrá permitirse la colocación de apoyos a distancias menores de las fijadas.

### 1.5.3.10. Cruzamientos con carreteras

Son de aplicación las prescripciones especiales definidas en el apartado 1.5.3.3, quedando modificadas de la siguiente forma:

La distancia mínima de los conductores sobre la rasante de la carretera será de 7 metros.

### 1.5.3.11. Paralelismos con carreteras

No son de aplicación las prescripciones especiales definidas en el apartado 1.5.3.3

### 1.5.3.12. Distancias a ferrocarriles sin electrificar

Para la instalación de los apoyos, tanto en el caso de paralelismo como en el caso de cruzamientos, se tendrán en cuenta las siguientes consideraciones:

- A ambos lados de las líneas ferroviarias que formen parte de la red ferroviaria de interés general se establece la línea límite de edificación desde la cual hasta la línea ferroviaria queda prohibido cualquier tipo de obra de edificación, reconstrucción o ampliación.

IT.08013.ES-DE.NOR		Fecha: 27/11/2017
Edición: 1		Página: 26 de 279

Valora la necesidad de imprimir este documento, una vez impreso tiene consideración de copia no controlada. Protejamos el medio ambiente  
Propiedad de Unión Fenosa Distribución. Prohibida su reproducción

## Proyecto Tipo para la construcción de líneas eléctricas aéreas de Alta Tensión de $Un \leq 20$ kV

---

- La línea límite de edificación es la situada a 50 metros de la arista exterior de la explanación medidos en horizontal y perpendicularmente al carril exterior de la vía férrea. No se autorizará la instalación de apoyos dentro de la superficie afectada por la línea límite de edificación.
- Para la colocación de apoyos en la zona de protección de las líneas ferroviarias, se solicitará la oportuna autorización a los Órganos Administrativos competentes. La línea límite de la zona de protección es la situada a 70 metros de la arista exterior de la explanación medidos en horizontal y perpendicularmente al carril exterior de la vía férrea.
- En los cruzamientos no se podrán instalar los apoyos a una distancia de la arista exterior de la explanación inferior a vez y media la altura del apoyo.
- En circunstancias topográficas excepcionales, y previa justificación técnica y aprobación de la Administración, podrá permitirse la colocación de apoyos a distancias menores de las fijadas.

### 1.5.3.13. Cruzamientos con ferrocarriles sin electrificar

Son de aplicación las prescripciones especiales definidas en el apartado 1.5.3.3

La distancia mínima de los conductores de la línea eléctrica sobre las cabezas de los carriles será la misma que para cruzamientos con carreteras, descritos en el apartado 1.5.3.10.

### 1.5.3.14. Paralelismos con ferrocarriles sin electrificar

No son de aplicación las prescripciones especiales definidas en el apartado 1.5.3.3

### 1.5.3.15. Cruzamientos con ferrocarriles electrificados, tranvías y trolebuses

Para la instalación de los apoyos, se seguirá lo indicado en el apartado 1.5.3.12 para ferrocarriles sin electrificar.

Son de aplicación las prescripciones especiales definidas en el apartado 1.5.3.3

En el cruzamiento entre las líneas eléctricas y los ferrocarriles electrificados, tranvías y trolebuses, la distancia mínima vertical de los conductores de la línea eléctrica, con su máxima flecha vertical según las hipótesis del apartado 1.6.2 sobre el conductor más alto de todas las

IT.08013.ES-DE.NOR		Fecha: 27/11/2017
Edición: 1		Página: 27 de 279

Valora la necesidad de imprimir este documento, una vez impreso tiene consideración de copia no controlada. Protejamos el medio ambiente  
Propiedad de Unión Fenosa Distribución. Prohibida su reproducción

## Proyecto Tipo para la construcción de líneas eléctricas aéreas de Alta Tensión de $Un \leq 20 \text{ kV}$

---

líneas de energía eléctrica, telefónicas y telegráficas del ferrocarril será de 4 metros.

Además, en el caso de ferrocarriles, tranvías y trolebuses provistos de trole o de otros elementos de toma de corriente que puedan accidentalmente separarse de la línea de contacto, los conductores de la línea eléctrica deberán estar situados a una altura tal que, al desconectarse el órgano de toma de corriente, no quede a menor distancia de aquellos que la definida anteriormente (teniendo en cuenta la posición más desfavorable que pueda adoptar).

### 1.5.3.16.Paralelismos con ferrocarriles electrificados, tranvías y trolebuses

Para la instalación de los apoyos, se seguirá lo indicado en el apartado 1.5.3.14 para ferrocarriles sin electrificar.

No son de aplicación las prescripciones especiales definidas en el apartado 1.5.3.3

### 1.5.3.17.Cruzamientos con teleféricos y cables transportadores

Son de aplicación las prescripciones especiales definidas en el apartado 1.5.3.3

El cruce de una línea eléctrica con teleféricos o cables transportadores deberá efectuarse siempre superiormente, salvo casos razonadamente muy justificados que expresamente se autoricen.

La distancia mínima vertical entre los conductores de la línea eléctrica, con su máxima flecha vertical según las hipótesis del apartado 1.6.2, y la parte más elevada del teleférico, teniendo en cuenta las oscilaciones de los cables del mismo durante su explotación normal y la posible sobre elevación que pueda alcanzar por reducción de carga en caso de accidente será de 5 metros.

La distancia horizontal entre la parte más próxima del teleférico y los apoyos de la línea eléctrica en el vano de cruce será, como mínimo, la que se obtenga de la fórmula anteriormente indicada.

### 1.5.3.18.Distancias a ríos y canales, navegables o flotables

Para la instalación de los apoyos, tanto en el caso de paralelismo como en el caso de cruzamientos, se tendrán en cuenta las siguientes consideraciones:

- La instalación de apoyos se realizará a una distancia de 25 metros y como mínimo vez y media la altura de los apoyos desde el borde

IT.08013.ES-DE.NOR		Fecha: 27/11/2017
Edición: 1		Página: 28 de 279

Valora la necesidad de imprimir este documento, una vez impreso tiene consideración de copia no controlada. Protejamos el medio ambiente  
Propiedad de Unión Fenosa Distribución. Prohibida su reproducción

## Proyecto Tipo para la construcción de líneas eléctricas aéreas de Alta Tensión de $Un \leq 20 \text{ kV}$

del cauce fluvial correspondiente al caudal de la máxima avenida. No obstante, podrá admitirse la colocación de apoyos a distancias inferiores si existe la autorización previa de la administración competente.

- En circunstancias topográficas excepcionales, y previa justificación técnica y aprobación de la Administración, podrá permitirse la colocación de apoyos a distancias menores de las fijadas.

### 1.5.3.19. Cruzamientos con ríos y canales, navegables o flotables

Son de aplicación las prescripciones especiales definidas en el apartado 1.5.3.3

En los cruzamientos con ríos y canales, navegables o flotables, la distancia mínima vertical de los conductores, con su máxima flecha vertical según las hipótesis del apartado 1.6.2., sobre la superficie del agua para el máximo nivel que pueda alcanzar ésta será de:

$$G + D_{\text{add}} + D_{\text{el}} = G + 2,3 + D_{\text{el}} \quad (\text{m})$$

siendo G el gálibo.

Los valores de  $D_{\text{el}}$  se indican en el apartado 1.5.3.2 en función de la tensión más elevada de la línea.

En el caso de que no exista gálibo definido se considerará éste igual a 4,7 metros.

### 1.5.3.20. Paralelismos con ríos y canales, navegables o flotables

No son de aplicación las prescripciones especiales definidas en el apartado 1.5.3.3

### 1.5.3.21. Paso por zonas

Las líneas aéreas de alta tensión deberán cumplir con el apartado 5.12. del ITC-LAT 07 además del R.D. 1955/2000, de 1 de diciembre, en todo lo referente a las limitaciones para la constitución de servidumbres de paso.

#### Bosques, árboles y masas de arbolado

No son de aplicación las prescripciones especiales definidas en el apartado 1.5.3.3

Para evitar las interrupciones del servicio y los posibles incendios producidos por el contacto de ramas o troncos de árboles con los conductores de una línea eléctrica aérea, deberá establecerse, mediante

IT.08013.ES-DE.NOR		Fecha: 27/11/2017
Edición: 1		Página: 29 de 279

Valora la necesidad de imprimir este documento, una vez impreso tiene consideración de copia no controlada. Protejamos el medio ambiente  
Propiedad de Unión Fenosa Distribución. Prohibida su reproducción

## Proyecto Tipo para la construcción de líneas eléctricas aéreas de Alta Tensión de $Un \leq 20$ kV

---

la indemnización correspondiente, una zona de protección de la línea definida por la zona de servidumbre de vuelo, incrementada por una distancia mínima de seguridad a ambos lados de dicha proyección de 2 metros.

- En el caso de que los conductores sobrevuelen los árboles la distancia de seguridad se calculará considerando los conductores con su máxima flecha vertical según las hipótesis del apartado 1.6.2.
- Para el cálculo de las distancias de seguridad entre el arbolado y los conductores extremos de la línea se considerarán éstos y sus cadenas de aisladores en sus condiciones más desfavorables.

### Edificios, construcciones y zonas urbanas

No son de aplicación las prescripciones especiales definidas en el apartado 1.5.3.3.

Se evitará el tendido de líneas eléctricas aéreas de alta tensión con conductores desnudos en terrenos que estén clasificados como suelo urbano, cuando pertenezcan al territorio de Municipios que tengan Plan de ordenación; o como casco de población, en Municipios que carezcan de dicho Plan.

No obstante, a petición del titular de la instalación y cuando las circunstancias técnicas o económicas lo aconsejen, el órgano competente de la Administración podrá autorizar el tendido aéreo de dichas líneas en las zonas antes indicadas.

Se podrá autorizar el tendido aéreo de líneas eléctricas de alta tensión con conductores desnudos en las zonas de reserva urbana con Plan general de ordenación legalmente aprobado y en zonas y polígonos industriales con Plan parcial de ordenación aprobado, así como en los terrenos del suelo urbano no comprendidos dentro del casco de la población en Municipios que carezcan de Plan de ordenación.

Conforme a lo establecido en el RD 1955/2000, de 1 de diciembre, para las líneas eléctricas aéreas, no se construirán edificios e instalaciones industriales en la franja definida por la servidumbre de vuelo incrementada por la una distancia mínima de seguridad a ambos lados de 5 metros.

Análogamente no se construirán líneas por encima de edificios e instalaciones industriales en la franja definida anteriormente.

No obstante, en los casos de mutuo acuerdo entre las partes, las distancias mínimas que deberán existir en las condiciones más

IT.08013.ES-DE.NOR		Fecha: 27/11/2017
Edición: 1		Página: 30 de 279

Valora la necesidad de imprimir este documento, una vez impreso tiene consideración de copia no controlada. Protejamos el medio ambiente  
Propiedad de Unión Fenosa Distribución. Prohibida su reproducción

## Proyecto Tipo para la construcción de líneas eléctricas aéreas de Alta Tensión de $U_n \leq 20$ kV

---

desfavorables entre los conductores de la línea eléctrica y los edificios o construcciones que se encuentren bajo ella, serán las siguientes:

- Sobre puntos accesibles a las personas una distancia de 6 metros.
- Sobre puntos no accesibles a las personas a una distancia de 4 metros.

Se procurará asimismo en las condiciones más desfavorables, mantener las anteriores distancias en proyección horizontal, entre los conductores de la línea y los edificios y construcciones inmediatos.

### Proximidad a aeropuertos

No son de aplicación las prescripciones especiales definidas en el apartado 1.5.3.3.

Las líneas eléctricas aéreas de Alta Tensión (AT) con conductores desnudos que hayan de construirse en la proximidad de los aeropuertos, aeródromos, helipuertos e instalaciones de ayuda a la navegación aérea deberán ajustarse a lo especificado en la legislación y disposiciones vigentes en la materia que correspondan.

### Proximidad a parques eólicos

No son de aplicación las prescripciones especiales definidas en el apartado 1.5.3.3.

Por motivos de seguridad de las líneas eléctricas aéreas de conductores desnudos, queda prohibida la instalación de nuevos aerogeneradores en la franja de terreno definida por la zona de servidumbre de vuelo incrementada en la altura total del aerogenerador incluida la pala más 10 m.

### Proximidades a obras.

Cuando se realicen obras próximas a líneas aéreas y con objeto de garantizar la protección de los trabajadores frente a los riesgos eléctricos según la reglamentación aplicable de prevención de riesgos laborales, el promotor de la obra se encargará de que se realice la señalización mediante el balizamiento de la línea aérea. El balizamiento utilizará elementos normalizados y podrá ser temporal.

### **1.5.3.22.Paralelismos con teleféricos y cables transportadores**

No son de aplicación las prescripciones especiales definidas en el apartado 1.5.3.3.

IT.08013.ES-DE.NOR		Fecha: 27/11/2017
Edición: 1		Página: 31 de 279

Valora la necesidad de imprimir este documento, una vez impreso tiene consideración de copia no controlada. Protejamos el medio ambiente  
Propiedad de Unión Fenosa Distribución. Prohibida su reproducción

# Proyecto Tipo para la construcción de líneas eléctricas aéreas de Alta Tensión de $Un \leq 20$ kV

---

## 1.5.3.23. Distancias por avifauna

Según el Real Decreto 1432/2008 por el que se establecen medidas de carácter técnico en líneas eléctricas de alta tensión con objeto de proteger la avifauna, los armados cumplirán unas distancias mínimas de seguridad.

Estas distancias están recogidas en el Apartado 4 del presente proyecto tipo.

## 1.5.4. Puesta a tierra

Los apoyos, tanto metálicos como de hormigón, se conectarán a tierra teniendo presente lo especificado en el apartado 7.2.4. de la ITC-LAT 07.

Los sistemas y elementos de conexión de las puestas a tierra estarán conforme con lo expuesto en el apartado 7.2. de la ITC-LAT 07.

El dimensionamiento de la red de Puesta a Tierra deberá estar de acuerdo con lo mostrado en el apartado 7.3. de la ITC-LAT 07.

Los requisitos que fundamentalmente influyen en el sistema de puesta a tierra son, el sistema de puesta a tierra del neutro (neutro aislado en el caso de UFD), el tipo de apoyo en función de su ubicación (apoyos frecuentados o no frecuentados), y el material del apoyo (conductor o no).

Los apoyos que estén destinados a albergar aparatos de maniobra, deberán cumplir los mismos requisitos que los apoyos frecuentados.

Los apoyos que soporten transformadores deberán cumplir el Reglamento sobre condiciones técnicas y garantías de seguridad en centrales eléctricas, subestaciones y centros de transformación.

Los elementos que forman la puesta a tierra de los apoyos son:

- la línea de tierra (formada por cable de aluminio aislado BT XZ1 0,6/1 kV 1X50 AL)
- el electrodo de puesta a tierra (formados con conductor desnudo de cobre de  $50\text{mm}^2$  de sección y picas con alma de acero recubiertas de cobre).
- La unión entre la línea de tierra y el electrodo enterrado se realizará con un manguito de empalme con aislamiento contráctil en frío o con un manguito preaislado de tornillería.

IT.08013.ES-DE.NOR		Fecha: 27/11/2017
Edición: 1		Página: 32 de 279

Valora la necesidad de imprimir este documento, una vez impreso tiene consideración de copia no controlada. Protejamos el medio ambiente  
Propiedad de Unión Fenosa Distribución. Prohibida su reproducción

# Proyecto Tipo para la construcción de líneas eléctricas aéreas de Alta Tensión de $Un \leq 20$ kV

## 1.5.4.1. Clasificación de los apoyos según su ubicación

Cada uno de los apoyos incluidos en el proyecto se clasificará conforme a lo expuesto en el apartado 7.3.4.2. de la ITC-LAT 07, a la hora de garantizar los valores admisibles de las tensiones de contacto, donde se establece la siguiente clasificación de los apoyos según su ubicación:

**Apoyos frecuentados:** son los situados en lugares de acceso público y donde la presencia de personas ajenas a la instalación eléctrica es frecuente. Los lugares que solamente se ocupan ocasionalmente, como bosques, campo abierto, campos de labranza, etc., no están incluidos.

El diseño del sistema de puesta a tierra de este tipo de apoyos debe ser verificado según se indica en el apartado 7.3.4.3. de la ITC-LAT 07.

Dentro de este tipo de apoyos se pueden distinguir dos subtipos:

**Apoyos frecuentados con calzado:** Se considerarán como resistencias adicionales la resistencia adicional del calzado,  $Ra1$ , y la resistencia a tierra de contacto,  $Ra2$ .

**Apoyos frecuentados sin calzado:** Se considerará como resistencia adicional únicamente la resistencia a tierra en el punto de contacto,  $Ra2$ . La resistencia adicional del calzado,  $Ra1$ , será nula. Estos apoyos serán los situados en lugares como jardines, piscinas, campings, áreas recreativas donde las personas puedan estar con los pies desnudos.

**Apoyos no frecuentados:** Son los situados en lugares que no son de acceso público o donde el acceso de personas es poco frecuente.

En cualquier caso, se seguirán los criterios adicionales que pudieran indicarse en la guía ITC-LAT 07 en cuanto a la consideración de apoyos frecuentados.

## 1.6. Cálculos

### 1.6.1. Cálculos eléctricos

En este punto se desarrollan los cálculos eléctricos relativos a los conductores cuyas características han quedado definidas en el apartado 1.5.1.1.1 de este documento.

#### 1.6.1.1. Intensidad máxima

La intensidad máxima admisible para cada conductor en régimen permanente se deducirá de las densidades máximas de corriente y los coeficientes de reducción indicados en el Apdo. 4.2.1 de la ITC 07 del RLAT.

IT.08013.ES-DE.NOR		Fecha: 27/11/2017
Edición: 1		Página: 33 de 279

Valora la necesidad de imprimir este documento, una vez impreso tiene consideración de copia no controlada. Protejamos el medio ambiente  
Propiedad de Unión Fenosa Distribución. Prohibida su reproducción

# Proyecto Tipo para la construcción de líneas eléctricas aéreas de Alta Tensión de $U_n \leq 20$ kV

Tabla 18

Conductor	Densidad máxima de corriente (A/mm <sup>2</sup> )	Intensidad (A)
LA-56	3,65	199,35
LA-110	2,74	318,04

## 1.6.1.2. Intensidades de cortocircuito admisibles en los conductores

Las pérdidas producidas por efecto Joule en los conductores sometidos a un cortocircuito, elevan su temperatura hasta valores dependientes de la intensidad y duración de la falta, que pueden provocar una disminución en las características mecánicas de los mismos.

La temperatura límite que puede alcanzar un conductor aluminio – acero, sin provocar una disminución de sus características mecánicas no debe sobrepasar los 200 °C.

Partiendo de una temperatura máxima en el conductor antes del cortocircuito de la temperatura ambiente, y suponiendo un calentamiento adiabático durante el cortocircuito se obtiene:

$$I_{cc} = \frac{K}{\sqrt{t}}$$

donde:

t: duración del cortocircuito (s)

K: intensidad de cortocircuito admisible durante 1 segundo, tiene por valor:

$$K = \sqrt{10^{-3} \cdot \frac{S \cdot C}{\alpha \cdot R_{20}} \cdot \ln \left( \frac{1 + \alpha \cdot (\theta_2 - 20)}{1 + \alpha \cdot (\theta_1 - 20)} \right)}$$

donde:

S: sección del conductor (mm<sup>2</sup>)

C: calor específico del conductor por unidad de volumen (J/cm<sup>3</sup>°C) = 2,6 J/cm<sup>3</sup>°C

$\alpha$ : coeficiente de temperatura del conductor a 20°C (°C<sup>-1</sup>); para el aluminio  $\alpha = 0,00403$  °C<sup>-1</sup>

R<sub>20</sub>: resistencia del conductor a 20°C (Ω/km), obtenida en el apartado 1.6.1.3 de este documento

$\theta_2$ : temperatura final después del cortocircuito (°C) = 200°C

IT.08013.ES-DE.NOR		Fecha: 27/11/2017
Edición: 1		Página: 34 de 279

Valora la necesidad de imprimir este documento, una vez impreso tiene consideración de copia no controlada. Protejamos el medio ambiente  
Propiedad de Unión Fenosa Distribución. Prohibida su reproducción

# Proyecto Tipo para la construcción de líneas eléctricas aéreas de Alta Tensión de $Un \leq 20$ kV

$\theta_1$ : temperatura máxima previa al cortocircuito ( $^{\circ}\text{C}$ ) =  $50^{\circ}\text{C}$

Tabla 19

Intensidades de cortocircuito admisibles en los conductores (kA)									
Cond.	Duración del cortocircuito (s)								
	0,1	0,2	0,3	0,4	0,6	0,8	1	2	3
LA-56	14,58	10,31	8,42	7,29	5,95	5,15	4,61	3,26	2,66
LA-110	29,22	20,66	16,87	14,61	11,93	10,33	9,24	6,53	5,33

## 1.6.1.3. Resistencia

La resistencia eléctrica de los conductores por unidad de longitud a una temperatura de  $20^{\circ}\text{C}$  según la norma UNE 21018 se muestra en la siguiente tabla:

Tabla 20

Conductor	Resistencia eléctrica a $20^{\circ}\text{C}$ ( $\Omega/\text{km}$ )
LA-56	0,613
LA-110	0,307

La resistencia para temperaturas de servicio distintas a  $20^{\circ}\text{C}$ , tiene la siguiente expresión:

$$R = R_t \cdot (1 + \alpha \cdot (\theta - 20))$$

donde:

R: resistencia del conductor a la temperatura de servicio ( $\Omega/\text{km}$ )

$R_t$ : resistencia del conductor a la temperatura de  $20^{\circ}\text{C}$  ( $\Omega/\text{km}$ )

$\alpha$ : coeficiente de temperatura del conductor a  $20^{\circ}\text{C}$  ( $^{\circ}\text{C}^{-1}$ ); para el aluminio  $\alpha = 0,00403$   $^{\circ}\text{C}^{-1}$

$\theta$ : temperatura de servicio del conductor ( $^{\circ}\text{C}$ )

Para una temperatura  $\theta = 50^{\circ}\text{C}$ , resultan las siguientes resistencias por unidad de longitud:

IT.08013.ES-DE.NOR		Fecha: 27/11/2017
Edición: 1		Página: 35 de 279

Valora la necesidad de imprimir este documento, una vez impreso tiene consideración de copia no controlada. Protejamos el medio ambiente  
Propiedad de Unión Fenosa Distribución. Prohibida su reproducción

# Proyecto Tipo para la construcción de líneas eléctricas aéreas de Alta Tensión de $Un \leq 20$ kV

Tabla 21

Conductor	Resistencia eléctrica a 50°C ( $\Omega/\text{km}$ )
LA-56	0,687
LA-110	0,344

Para valores de temperatura distintos a los mostrados, se obtendrá la resistencia mediante el cálculo especificado en el presente apartado.

## 1.6.1.4. Reactancia inductiva

La reactancia de una línea trifásica, por unidad de longitud y por fase, para líneas equilibradas, se calculará según la siguiente expresión:

$$X = 2 \cdot \pi \cdot f \cdot \mathcal{E} (\Omega/\text{km})$$

y sustituyendo en ella el coeficiente de autoinducción  $\mathcal{E}$  por su valor:

$$\mathcal{E} = \left( \frac{1}{2 \cdot n} + 4,605 \cdot \log \frac{2 \cdot D_m}{d} \right) \cdot 10^{-4} (\text{H}/\text{km})$$

Se llega a:

$$X = 2\pi \cdot f \cdot \mathcal{E} = 2\pi \cdot f \cdot \left( \frac{1}{2 \cdot n} + 4,605 \cdot \log \frac{2 \cdot D_m}{d} \right) 10^{-4} (\Omega/\text{km})$$

donde:

X: Reactancia ( $\Omega/\text{km}$ )

f: frecuencia de la red (50 Hz)

$D_m$ : separación media geométrica entre conductores (mm)

d: Diámetro del conductor (mm)

n: número de subconductores en cada haz (para conductores símplex  $n=1$ )

El valor para la distancia media geométrica entre conductores dependerá de la configuración geométrica de la línea y será:

- Para simple circuito:

$$D_m = \sqrt[3]{d_{12} \cdot d_{23} \cdot d_{31}} \quad (\text{mm})$$

- Para doble circuito:

IT.08013.ES-DE.NOR		Fecha: 27/11/2017
Edición: 1		Página: 36 de 279

Valora la necesidad de imprimir este documento, una vez impreso tiene consideración de copia no controlada. Protejamos el medio ambiente  
Propiedad de Unión Fenosa Distribución. Prohibida su reproducción

## Proyecto Tipo para la construcción de líneas eléctricas aéreas de Alta Tensión de $Un \leq 20$ kV

$$D_m = \frac{D_1 \cdot D_2}{D_3} \quad (\text{mm})$$

donde :

$$D_1 = \sqrt[3]{d_{12} \cdot d_{23} \cdot d_{31}} \quad (\text{mm})$$

$$D_2 = \sqrt[3]{d_{1b} \cdot d_{2c} \cdot d_{3a}} \quad (\text{mm})$$

$$D_3 = \sqrt[3]{d_{1a} \cdot d_{2b} \cdot d_{3c}} \quad (\text{mm})$$

donde :

$d_{12}, d_{23}, d_{31}$ : Distancia entre los distintos conductores con la configuración de simple circuito (mm).

$d_{1a}, d_{2b}, d_{3c}, \dots$ : Distancia entre los conductores de distintos circuitos con la configuración de doble circuito (mm).

El valor de  $D_m$  lo determinaremos a partir de la distancia que proporciona la cruceta elegida en cada caso.

De acuerdo con las separaciones medias geométricas ( $D_m$ ) que figuran en los cuadros del apartado 1.5.2.2 y los valores de los diámetros de los conductores, las reactancias expresadas en ohmios por kilómetro se mostrarán (valores redondeados) en la Tabla 22 para disposiciones en simple circuito y en la Tabla 23 para disposiciones en doble circuito.

Los tipos de crucetas figuran en los planos del Apartado 3:

Tabla 22

CRUCETAS	$D_m$ (mm)	Conductores y X ( $\Omega/\text{km}$ )	
		LA-56	LA-110
B-1 / BR-1	2053	0,397	0,373
B-2	2550	0,411	0,386
B-66	3354	0,428	0,403
H-35	2205	0,402	0,377
T-35	2805	0,417	0,392
T-40R	3070	0,427	0,399
CR-1	2079	0,403	0,374
C-2 / CR-2	2583	0,412	0,387
T-2	2917	0,419	0,395
D-15	2926	0,420	0,395
T-66	2580	0,412	0,387
BA-1	2268	0,404	0,379

IT.08013.ES-DE.NOR		Fecha: 27/11/2017
Edición: 1		Página: 37 de 279

Valora la necesidad de imprimir este documento, una vez impreso tiene consideración de copia no controlada. Protejamos el medio ambiente  
Propiedad de Unión Fenosa Distribución. Prohibida su reproducción

# Proyecto Tipo para la construcción de líneas eléctricas aéreas de Alta Tensión de $U_n \leq 20$ kV

Tabla 23

CRUCETAS	$D_m$ (mm)	Conductores y X ( $\Omega$ /km)	
		LA-56	LA-110
DC-1	1911	0.397	0.370
DC-2	1911	0.397	0.370
E-30	1726	0.391	0.363

Se tomarán de aquí en adelante los valores de reactancia de la cruzeta B-2 para los cálculos eléctricos de cada conductor.

## 1.6.1.5. Caída de tensión

Será necesario tener en cuenta la caída de tensión que se produce en la línea debido a las cargas que estén conectadas a lo largo de ésta.

Los cálculos serán aplicables a un tramo de línea, siendo la caída total de tensión la suma de las caídas en cada uno de los tramos intermedios.

Se supondrá que la carga está concentrada en el punto final de la línea.

La caída de tensión por resistencia y reactancia de una línea trifásica viene dada por la siguiente expresión:

$$\Delta U = \sqrt{3} \cdot I \cdot (R \cdot \cos\varphi + X \cdot \operatorname{sen}\varphi) \cdot L$$

donde:

$\Delta U$  = Caída de tensión compuesta (V)

I = Intensidad de la línea (A)

X = Reactancia por fase ( $\Omega$ /km)

R = Resistencia por fase ( $\Omega$ /km)

$\varphi$  = Angulo de fase.

L = Longitud de la línea (km)

Teniendo en cuenta que:

$$I = \frac{P}{\sqrt{3} \cdot U \cdot \cos\varphi}$$

donde:

P = Potencia transportada (kW)

IT.08013.ES-DE.NOR		Fecha: 27/11/2017
Edición: 1		Página: 38 de 279

Valora la necesidad de imprimir este documento, una vez impreso tiene consideración de copia no controlada. Protejamos el medio ambiente  
Propiedad de Unión Fenosa Distribución. Prohibida su reproducción

## Proyecto Tipo para la construcción de líneas eléctricas aéreas de Alta Tensión de $U_n \leq 20$ kV

U = Tensión compuesta de la línea (kV)

La caída de tensión en tanto por ciento de la tensión compuesta será:

$$\Delta U \% = \frac{P \cdot L}{10 \cdot U^2 \cdot \cos \varphi} (R \cdot \cos \varphi + X \cdot \sin \varphi)$$

$$\Delta U \% = \frac{P \cdot L}{10 \cdot U^2} (R + X \cdot \operatorname{tg} \varphi)$$

Los valores de la resistencia y la reactancia se obtienen en los apartados 1.6.1.3 y 1.6.1.4 respectivamente.

Para el cálculo de la caída de tensión que se muestra a continuación, se ha utilizado el valor de la reactancia de la bóveda B-2, por ser el armado más habitual en suspensión simple circuito.

En la siguiente tabla se muestran los valores de caída de tensión a 50 °C para los conductores y tensiones en función de la potencia (P) y de la longitud del tramo de línea (L):

Tabla 24

Conductor	Tensión (kV)	Caída de tensión ( $\Delta U\%$ )		
		$\cos \varphi = 0,8$	$\cos \varphi = 0,9$	$\cos \varphi = 1$
LA-56	15	$4,424E-04 \cdot P \cdot L$	$3,938E-04 \cdot P \cdot L$	$3,054E-04 \cdot P \cdot L$
	20	$2,488E-04 \cdot P \cdot L$	$2,215E-04 \cdot P \cdot L$	$1,718E-04 \cdot P \cdot L$
LA-110	15	$2,817E-04 \cdot P \cdot L$	$2,361E-04 \cdot P \cdot L$	$1,529E-04 \cdot P \cdot L$
	20	$1,585E-04 \cdot P \cdot L$	$1,328E-04 \cdot P \cdot L$	$8,603E-05 \cdot P \cdot L$

En el Anexo A01.1.1 se incluye el gráfico que permite determinar la caída de tensión, en función del momento eléctrico P·L, para diferentes valores de  $\cos \varphi$ .

### 1.6.1.6. Potencia a transportar

La potencia máxima que puede transportar la línea vendrá limitada por la intensidad máxima admisible del conductor, y por la caída de tensión máxima que, en general, no deberá exceder del 5%.

La máxima potencia de transporte de una línea trifásica, limitada por la intensidad máxima admisible será:

$$P_{\max} = \sqrt{3} \cdot U \cdot I_{\max} \cdot \cos \varphi \text{ (kW)}$$

donde:

IT.08013.ES-DE.NOR		Fecha: 27/11/2017
Edición: 1		Página: 39 de 279

Valora la necesidad de imprimir este documento, una vez impreso tiene consideración de copia no controlada. Protejamos el medio ambiente  
Propiedad de Unión Fenosa Distribución. Prohibida su reproducción

## Proyecto Tipo para la construcción de líneas eléctricas aéreas de Alta Tensión de $U_n \leq 20$ kV

$P_{\max}$  = Potencia máxima que puede transportar la línea (kW)

$U$  = Tensión nominal compuesta de la línea (kV)

$I_{\max}$  = Intensidad máxima admisible del conductor según Tabla 25 a 50°C (A)

$\cos\phi_m$  = Factor de potencia medio de las cargas receptoras

Tabla 25

Conductor	Tensión (kV)	$I_{\max}$ (A)	$P_{\max}$ (kW)		
			$\cos\phi = 0,8$	$\cos\phi = 0,9$	$\cos\phi = 1$
LA-56	15	199	4.143	4.661	5.179
	20		5.524	6.215	6.906
LA-110	15	318	6.610	7.437	8.263
	20		8.814	9.916	11.017

La potencia que podrá transportar la línea dependiendo de la longitud y caída de tensión será:

$$P = \frac{10 \cdot U^2}{(R + X \cdot \operatorname{tg} \phi) \cdot L} \cdot \Delta U \%$$

Operando para los distintos niveles de tensión y conductores se obtiene:

Tabla 26

Conductor	Tensión (kV)	Potencia a transportar (kW)		
		$\cos\phi = 0,8$	$\cos\phi = 0,9$	$\cos\phi = 1$
LA-56	15	$2261 \cdot \Delta U\%/L$	$2539 \cdot \Delta U\%/L$	$3275 \cdot \Delta U\%/L$
	20	$4019 \cdot \Delta U\%/L$	$4514 \cdot \Delta U\%/L$	$5821 \cdot \Delta U\%/L$
LA-110	15	$3550 \cdot \Delta U\%/L$	$4236 \cdot \Delta U\%/L$	$6538 \cdot \Delta U\%/L$
	20	$6311 \cdot \Delta U\%/L$	$7530 \cdot \Delta U\%/L$	$11624 \cdot \Delta U\%/L$

Estas funciones se han representado en los gráficos que figuran en el Anexo A01.1.2, para diferentes valores de caída de tensión.

IT.08013.ES-DE.NOR		Fecha: 27/11/2017
Edición: 1		Página: 40 de 279

Valora la necesidad de imprimir este documento, una vez impreso tiene consideración de copia no controlada. Protejamos el medio ambiente  
Propiedad de Unión Fenosa Distribución. Prohibida su reproducción

# Proyecto Tipo para la construcción de líneas eléctricas aéreas de Alta Tensión de $U_n \leq 20$ kV

## 1.6.1.7. Pérdidas de potencia

Las pérdidas de potencia por efecto Joule en una línea vienen dadas por la fórmula:

$$\Delta P = 3 \cdot R \cdot L \cdot I^2$$

donde:

$\Delta P$  = Pérdidas de potencia (W)

R = Resistencia del conductor en ( $\Omega$ /km)

L = Longitud de la línea (km)

I = Intensidad de la línea (A)

Teniendo en cuenta que:

$$I = \frac{P}{\sqrt{3} \cdot U \cdot \cos \varphi}$$

donde:

P = Potencia (kW)

U = Tensión compuesta (kV)

$\cos \varphi$  = Factor de potencia de la línea.

Se llega a la conclusión de que la pérdida de potencia en tanto por ciento será:

$$\Delta P \% = \frac{P \cdot L \cdot R}{10 \cdot U^2 \cdot \cos^2 \varphi}$$

donde cada variable se expresa en las unidades expuestas.

En la siguiente tabla se muestran los porcentajes de pérdida de potencia a 50 °C en función de la potencia y de la distancia, para las tensiones objeto de este proyecto y para varios valores del factor de potencia:

Tabla 27

Conductor	Tensión (kV)	Pérdida de potencia		
		$\cos \varphi = 0,8$	$\cos \varphi = 0,9$	$\cos \varphi = 1$
LA-56	15	$4,772E-04 \cdot P \cdot L$	$3,770E-04 \cdot P \cdot L$	$3,054E-04 \cdot P \cdot L$
	20	$2,684E-04 \cdot P \cdot L$	$2,121E-04 \cdot P \cdot L$	$1,718E-04 \cdot P \cdot L$
LA-110	15	$2,390E-04 \cdot P \cdot L$	$1,888E-04 \cdot P \cdot L$	$1,529E-04 \cdot P \cdot L$
	20	$1,344E-04 \cdot P \cdot L$	$1,062E-04 \cdot P \cdot L$	$8,603E-05 \cdot P \cdot L$

IT.08013.ES-DE.NOR		Fecha: 27/11/2017
Edición: 1		Página: 41 de 279

Valora la necesidad de imprimir este documento, una vez impreso tiene consideración de copia no controlada. Protejamos el medio ambiente  
Propiedad de Unión Fenosa Distribución. Prohibida su reproducción

# Proyecto Tipo para la construcción de líneas eléctricas aéreas de Alta Tensión de $Un \leq 20 \text{ kV}$

En el Anexo 01.1.3 de este documento se adjuntan los gráficos de las pérdidas de potencia.

## 1.6.2. Cálculos mecánicos

### 1.6.2.1. Conductores

Este apartado se refiere al estudio de las condiciones en que deben tenderse los conductores, teniendo en cuenta que de ellas depende:

- La flecha que tomarán los conductores en los diferentes vanos y en las distintas hipótesis de flecha máxima fijadas en el apartado 3.2.3 del ITC-LAT 07.
- La tensión mecánica a que se verán sometidos los conductores al cambiar las condiciones ambientales en las distintas hipótesis de tracción máxima fijadas en el apartado 3.2.1. del ITC-LAT 07.
- El comportamiento de los conductores frente a la posible aparición de vibraciones descrito en el apartado 3.2.2 del ITC-LAT 07.

Las hipótesis de sobrecarga que deberán considerarse para el cálculo de la tensión máxima, serán las definidas por ITC-LAT 07. En el caso de que puedan preverse acciones más desfavorables que las indicadas en este apartado, el proyectista deberá adoptar de modo justificativo valores distintos a los establecidos.

Se calcularán asimismo las flechas máximas en las hipótesis indicadas en la tabla siguiente:

Tabla 28

Hipótesis		Zona A	Zona B	Zona C
Tracción máxima	Tracción máxima Viento	-5°C + Viento de 120km/h	-10°C + Viento de 120km/h	-15°C + Viento de 120km/h
	Tracción máxima Hielo	No aplica	-15°C + Hielo	-20°C + Hielo
Flecha máxima	Hipótesis de Viento	+15°C + Viento de 120km/h		
	Hipótesis de Hielo	0°C	0°C + Hielo	0°C + Hielo
	Hipótesis de Temperatura	+50°C		

IT.08013.ES-DE.NOR		Fecha: 27/11/2017
Edición: 1		Página: 42 de 279

Valora la necesidad de imprimir este documento, una vez impreso tiene consideración de copia no controlada. Protejamos el medio ambiente  
Propiedad de Unión Fenosa Distribución. Prohibida su reproducción

# Proyecto Tipo para la construcción de líneas eléctricas aéreas de Alta Tensión de $Un \leq 20$ kV

## 1.6.2.1.1. Tablas de cálculo mecánico

La ecuación del cambio de condiciones permite calcular la tensión a que estará sometido un conductor en unas condiciones determinadas de temperatura y sobrecarga, partiendo de una tensión fijada previamente para otras condiciones iniciales de temperatura y sobrecarga.

Estas condiciones de partida las fijaremos teniendo en cuenta conjuntamente los límites estático y dinámico, definidos más adelante en el presente apartado, de forma que la situación inicial será la que establezca las condiciones más desfavorables.

Las tablas de cálculo mecánico de conductores se determinarán mediante la ecuación de cambio de condiciones para vano nivelado:

$$T_2^3 + T_2^2 \cdot \left( \alpha \cdot (\theta_2 - \theta_1) \cdot S \cdot E + \frac{a^2 \cdot m_1^2 \cdot p^2 \cdot S \cdot E}{24 \cdot T_1^2} - T_1 \right) = \frac{a^2 \cdot m_2^2 \cdot p^2 \cdot S \cdot E}{24}$$

Y la flecha:

$$f_2 = \frac{T_2}{p \cdot m_2} \left( \frac{e^{\left( \frac{\alpha \cdot p \cdot m_2}{2 \cdot T_2} \right)} + e^{\left( \frac{\alpha \cdot p \cdot m_2}{2 \cdot T_1} \right)}}{2} - 1 \right)$$

donde:

a = Vano (m)

E = Módulo elástico (daN/mm<sup>2</sup>)

S = sección total (mm<sup>2</sup>)

$\alpha$  = Coeficiente de dilatación (°C<sup>-1</sup>)

f = Flecha (m)

p = Peso propio del conductor (daN/m)

$\theta_1$  = Temperatura del conductor en las condiciones iniciales (°C)

$\theta_2$  = Temperatura del conductor en las condiciones finales (°C)

$T_1$  = Tense a que está sometido el conductor en las condiciones iniciales (daN)

$T_2$  = Tense al que está sometido el conductor en las condiciones finales (daN)

$m_1$  = Coeficiente de sobrecarga en las condiciones iniciales

$m_2$  = Coeficiente de sobrecarga en las condiciones finales

IT.08013.ES-DE.NOR		Fecha: 27/11/2017
Edición: 1		Página: 43 de 279

Valora la necesidad de imprimir este documento, una vez impreso tiene consideración de copia no controlada. Protejamos el medio ambiente  
Propiedad de Unión Fenosa Distribución. Prohibida su reproducción

# Proyecto Tipo para la construcción de líneas eléctricas aéreas de Alta Tensión de $Un \leq 20$ kV

A continuación se muestra el cálculo de los coeficientes de sobrecarga:

**Tabla 29**

<b>Zona A</b>			
<b>Hipótesis</b>	<b>Temperatura (°C)</b>	<b>Sobrecarga de Viento (daN/m)</b>	<b>Sobrecarga de Hielo (daN/m)</b>
Tracción máxima de Viento	-5	$\text{Si } d \leq 16\text{mm}$ $p_v = 60 \cdot \left(\frac{V_v}{120}\right)^2 \cdot d$ $\text{Si } d > 16\text{mm}$ $p_v = 50 \cdot \left(\frac{V_v}{120}\right)^2 \cdot d$ <p>Entonces :</p> $p_a = \sqrt{p^2 + p_v^2}$ $m = \frac{p_a}{p}$	No aplica
<b>Zona B</b>			
<b>Hipótesis</b>	<b>Temperatura (°C)</b>	<b>Sobrecarga de Viento (daN/m)</b>	<b>Sobrecarga de Hielo (daN/m)</b>
Tracción máxima de Viento	-10	$\text{Si } d \leq 16\text{mm}$ $p_v = 60 \cdot \left(\frac{V_v}{120}\right)^2 \cdot d$ $\text{Si } d > 16\text{mm}$ $p_v = 50 \cdot \left(\frac{V_v}{120}\right)^2 \cdot d$ <p>Entonces :</p> $p_a = \sqrt{p^2 + p_v^2}$ $m = \frac{p_a}{p}$	No aplica
Tracción máxima de hielo	-15	No aplica	$p_h = 0,18 \cdot \sqrt{d}$ $p_a = p + p_h$ $m = \frac{p_a}{p}$

IT.08013.ES-DE.NOR		Fecha: 27/11/2017
Edición: 1		Página: 44 de 279

Valora la necesidad de imprimir este documento, una vez impreso tiene consideración de copia no controlada. Protejamos el medio ambiente  
 Propiedad de Unión Fenosa Distribución. Prohibida su reproducción

# Proyecto Tipo para la construcción de líneas eléctricas aéreas de Alta Tensión de $Un \leq 20$ kV

Tabla 30

Zona C			
Hipótesis	Temperatura (°C)	Sobrecarga de Viento (daN/m)	Sobrecarga de Hielo (daN/m)
Tracción máxima de Viento	-15	$\text{Si } d \leq 16\text{mm}$ $p_v = 60 \cdot \left(\frac{V_v}{120}\right)^2 \cdot d$ $\text{Si } d > 16\text{mm}$ $p_v = 50 \cdot \left(\frac{V_v}{120}\right)^2 \cdot d$ <p>Entonces :</p> $p_a = \sqrt{p^2 + p_v^2}$ $m = \frac{p_a}{p}$	No aplica
Tracción máxima de hielo	-20	No aplica	$p_h = 0,36 \cdot \sqrt{d}$ $p_a = p + p_h$ $m = \frac{p_a}{p}$

donde:

$p_a$  = Peso aparente del conductor en condiciones de sobrecarga (daN/m).

$p_v$  = Sobrecarga del viento sobre el conductor (daN/m).

$p_h$  = Sobrecarga de hielo sobre el conductor (daN/m).

$p$  = Peso propio del conductor (daN/m).

$d$  = Diámetro del conductor, en mm, para el cálculo de la sobrecarga de hielo y en m para el cálculo de la sobrecarga de viento.

Si no existe sobrecarga, este coeficiente tendrá, evidentemente, el valor unidad.

Sustituyendo los valores en las condiciones iniciales se llega a ecuaciones en función de  $\theta_2$ ,  $T_2$  y  $m_2$ . De esta forma, para cada  $\theta_2$  y  $m_2$  determinados, obtendremos  $T_2$  y  $f_2$ .

De acuerdo con lo expuesto se llega a las tablas de valores que se adjuntan en el Anexo 01.1.4

IT.08013.ES-DE.NOR		Fecha: 27/11/2017
Edición: 1		Página: 45 de 279

Valora la necesidad de imprimir este documento, una vez impreso tiene consideración de copia no controlada. Protejamos el medio ambiente  
Propiedad de Unión Fenosa Distribución. Prohibida su reproducción

# Proyecto Tipo para la construcción de líneas eléctricas aéreas de Alta Tensión de $Un \leq 20$ kV

## Límite estático

En condiciones de tracción máxima el coeficiente de seguridad a la rotura no debe ser inferior a 3.

Con ello se fijan los tenses máximos siguientes:

Tabla 31

Conductor	Carga rotura (daN)	Tensión máxima horizontal(daN)	c.s.
LA-56	1629	525	3,10
LA-110	4317	1392	3,10

En el caso del LA-110 se consideran además unos tenses reducidos que se podrán utilizar en función del trazado de cada línea.

Tabla 32

Conductor	Carga de rotura (daN)	Tense reducido 1 (daN)	c.s.	Tense reducido 2 (daN)	c.s.	Tense reducido 3 (daN)	c.s.
LA-110	4317	1200	3,60	1000	4,32	700	6,17

Al ser la tensión nominal de las líneas inferior a 66kV, y con conductores de carga de rotura inferior a 6600 daN, en los apoyos de alineación y de ángulo con cadenas de suspensión y amarre, se puede prescindir de la consideración de la cuarta hipótesis, al verificarse simultáneamente las siguientes condiciones, de acuerdo con la ITC-LAT 07:

- Los conductores tienen un coeficiente de seguridad de 3 como mínimo.
- Los coeficientes de seguridad de los apoyos y las cimentaciones en la hipótesis tercera es el correspondiente a las hipótesis normales.
- Se instalarán apoyos de anclaje cada 3 km como máximo.

## Límite dinámico

A la hora de determinar las tracciones mecánicas de los conductores deberá tenerse en cuenta la incidencia de posibles fenómenos vibratorios que pueden, no solo acortar la vida de los mismos, sino también dar lugar a desgaste y fallos en herrajes y accesorios, e incluso elementos de los apoyos.

IT.08013.ES-DE.NOR		Fecha: 27/11/2017
Edición: 1		Página: 46 de 279

Valora la necesidad de imprimir este documento, una vez impreso tiene consideración de copia no controlada. Protejamos el medio ambiente  
Propiedad de Unión Fenosa Distribución. Prohibida su reproducción

## Proyecto Tipo para la construcción de líneas eléctricas aéreas de Alta Tensión de $Un \leq 20$ kV

### a) CHS (Cold Hours Stress)

Es aquel que tiene en cuenta el fenómeno vibratorio eólico del conductor en condiciones mínimas frecuentes de temperatura ( $-5^{\circ}\text{C}$  para las zonas establecidas), sin sobrecarga alguna, en las que la tensión no debe superar un porcentaje de la carga de rotura.

Se establece un CHS, para todos los conductores, del 20 %.

### b) EDS (Every Day Stress)

Es aquel que tiene en cuenta el fenómeno vibratorio eólico del conductor en condiciones normales frecuentes de temperatura ( $15^{\circ}\text{C}$  para las zonas establecidas), sin sobrecarga alguna, en las que la tensión no debe superar un porcentaje de la carga de rotura.

Se establece un EDS, para todos los conductores, del 15 %.

### 1.6.2.1.2. Vanos ideales de regulación

El vano ideal de regulación viene dado por la expresión:

$$a_r = \sqrt{\frac{\sum a_i^3}{\sum a_i}}$$

Donde:

$a_i$  = Vanos sucesivos de alineación, entre dos apoyos de amarre consecutivos (m)

$a_r$  = Vano de regulación (m)

Operando de esta forma, se llega al cuadro de valores cuyo formato se adjunta en el Anexo 01.1.4, donde además se señalan los tenses correspondientes a las temperaturas de  $+50^{\circ}\text{C}$  (para las Zonas A, B y C) y  $-5^{\circ}\text{C}$  (zona A),  $-15^{\circ}\text{C}$  (zona B) y  $-20^{\circ}\text{C}$  (zona C), sin actuar sobrecarga alguna.

### 1.6.2.1.3. Curvas de replanteo

La ecuación que da el valor de la flecha para vanos nivelados es:

$$f = \frac{T}{p \cdot m} \left( \frac{e^{\left(\frac{\alpha \cdot p \cdot m}{2 \cdot T}\right)} + e^{\left(-\frac{\alpha \cdot p \cdot m}{2 \cdot T}\right)}}{2} - 1 \right)$$

IT.08013.ES-DE.NOR		Fecha: 27/11/2017
Edición: 1		Página: 47 de 279

Valora la necesidad de imprimir este documento, una vez impreso tiene consideración de copia no controlada. Protejamos el medio ambiente  
Propiedad de Unión Fenosa Distribución. Prohibida su reproducción

## Proyecto Tipo para la construcción de líneas eléctricas aéreas de Alta Tensión de $U_n \leq 20$ kV

---

donde:

$p$  = Peso propio del conductor (daN/m)

$T$  = Tense horizontal del conductor (daN), correspondiente al vano de regulación obtenido.

$m$  = Coeficiente de sobrecarga.

$a$  = Vano (m)

Se calcula el valor de  $T$  correspondiente al vano de regulación obtenido en las hipótesis siguientes:

a) Flecha máxima a la temperatura  $\theta_2 = +50$  °C.

Coeficiente de sobrecarga  $m = 1$

b) Flecha máxima a la temperatura  $\theta_2 = 0$  °C y sobrecarga de hielo.

Coeficiente de sobrecarga

c) Temperatura  $\theta_2 = +15$  °C y sobrecarga de viento.

Coeficiente de sobrecarga

d) Flecha mínima a la temperatura  $\theta_2$  de:

-5 °C para zona A

-15 °C para zona B

-20 °C para zona C

Coeficiente de sobrecarga,  $m = 1$

Obtenido el valor de  $T$  para cada hipótesis se determina la flecha "f". Las curvas de replanteo (de flechas máximas y mínimas) vienen caracterizadas por el parámetro de catenaria  $h = T/p_a$ .

En el Anexo 01.1.4 se incluyen los parámetros de flechas máximas y mínimas dentro de las tablas de cálculo mecánico de los conductores.

### 1.6.2.1.4. Tablas de regulación

Se calcularán las flechas con las que debe ser instalado el conductor en función de la temperatura y sin actuar sobrecarga alguna.

A diferencia de la tabla de tendido, se tendrá en cuenta el desnivel existente entre los apoyos que constituyen cada vano.

Dichas flechas, se obtienen mediante la expresión:

IT.08013.ES-DE.NOR		Fecha: 27/11/2017
Edición: 1		Página: 48 de 279

Valora la necesidad de imprimir este documento, una vez impreso tiene consideración de copia no controlada. Protejamos el medio ambiente  
Propiedad de Unión Fenosa Distribución. Prohibida su reproducción

## Proyecto Tipo para la construcción de líneas eléctricas aéreas de Alta Tensión de $Un \leq 20$ kV

$$f = H \cdot \cosh\left(\frac{X_m}{H}\right) \cdot \left(\cosh\frac{a}{2 \cdot H} - 1\right)$$

Siendo:

f = Flecha (m)

H = parámetro de la catenaria (m)

a = Longitud del vano proyectado (m)

$$X_m = \frac{X_s + X_l}{2}$$

donde:

$X_s$  = Abscisa del apoyo superior (m)

$X_l$  = Abscisa del apoyo inferior (m)

Los valores de  $X_s$  y  $X_l$  vienen dados por las expresiones:

$$X_l = H \cdot \left( \arg \operatorname{senh} \left[ \frac{\frac{d}{H}}{\sqrt{\operatorname{senh}^2\left(\frac{a}{H}\right) - \left(\cosh\left(\frac{a}{H}\right) - 1\right)^2}} \right] - \arg \tan g \left[ \frac{\cosh\left(\frac{a}{H}\right) - 1}{\operatorname{senh}\left(\frac{a}{H}\right)} \right] \right)$$

$$X_s = a + X_l$$

Siendo d el desnivel entre los apoyos en m.

En caso de no necesitarse gran precisión en el cálculo, las fórmulas anteriores pueden sustituirse por la expresión:

$$f = \frac{b^2 \cdot p_a}{8 \cdot T_m}$$

donde:

$p_a$  = Peso aparente del conductor (daN/m)

$T_m$  = Tense a que está sometido el conductor en el centro del vano (daN)

b = distancia entre los puntos de sujeción del conductor (m)

### 1.6.2.2. Apoyos

Los esfuerzos mecánicos que los conductores transmiten a los apoyos, para líneas de un circuito, son los que se determinan a continuación.

IT.08013.ES-DE.NOR		Fecha: 27/11/2017
Edición: 1		Página: 49 de 279

Valora la necesidad de imprimir este documento, una vez impreso tiene consideración de copia no controlada. Protejamos el medio ambiente  
Propiedad de Unión Fenosa Distribución. Prohibida su reproducción

## Proyecto Tipo para la construcción de líneas eléctricas aéreas de Alta Tensión de $Un \leq 20$ kV

### 1.6.2.2.1. Esfuerzos por desequilibrios de tracciones

De acuerdo con el apartado 3.1.4. del ITC LAT 07, los esfuerzos que se presentan por este concepto son:

#### Desequilibrio en apoyos de alineación y de ángulo con cadenas de aislamiento de suspensión.

Se considera un esfuerzo longitudinal equivalente al 8% de las tracciones unilaterales de todos los conductores. Este esfuerzo se podrá considerar distribuido en el eje del apoyo a la altura de los puntos de fijación de los conductores.

En apoyos de ángulo con cadenas de aislamiento de suspensión se valorará el esfuerzo de ángulo creado por esta circunstancia.

$$E_d = n \cdot T_{\max} \cdot \frac{8}{100} \text{ (daN)}$$

Siendo:

$E_d$ : Desequilibrio de tracciones sobre el apoyo.

n: número de conductores en el apoyo.

$T_{\max}$ : Tracción máxima horizontal del conductor.

Al utilizarse cadena de suspensión, estos valores pueden reducirse a los que figuran en el estudio analítico realizado en el apartado 1.6.2.2.6. del presente documento.

Se podrán realizar ángulos con cadenas de suspensión siempre que el armado lo soporte, pudiendo llegar a un ángulo máximo de 5 grados centesimales.

#### Desequilibrio en apoyos de alineación y de ángulo con cadenas de aislamiento de amarre.

Se considera un esfuerzo longitudinal equivalente al 15% de las tracciones unilaterales de todos los conductores. Este esfuerzo se podrá considerar distribuido en el eje del apoyo a la altura de los puntos de fijación de los conductores.

En apoyos de ángulo con cadenas de aislamiento de amarre se valorará el esfuerzo de ángulo creado por esta circunstancia.

$$E_d = n \cdot T_{\max} \cdot \frac{15}{100} \text{ (daN)}$$

IT.08013.ES-DE.NOR		Fecha: 27/11/2017
Edición: 1		Página: 50 de 279

Valora la necesidad de imprimir este documento, una vez impreso tiene consideración de copia no controlada. Protejamos el medio ambiente  
Propiedad de Unión Fenosa Distribución. Prohibida su reproducción

# Proyecto Tipo para la construcción de líneas eléctricas aéreas de Alta Tensión de $Un \leq 20$ kV

---

Siendo:

$T_{\max}$  = Tracción máxima horizontal del conductor, de entre los tenses de cada uno de los cantones contiguos al apoyo en cálculo.

## En apoyos de anclaje

Se considera un esfuerzo equivalente al 50% de las tracciones unilaterales de los conductores, aplicadas de forma análoga a los apoyos de alineación y ángulo.

$$E_d = n \cdot T_{\max} \cdot \frac{50}{100} \text{ (daN)}$$

Siendo:

$T_{\max}$  = Tracción máxima horizontal del conductor, de entre los tenses de cada uno de los cantones contiguos al apoyo en cálculo.

## En apoyos de final de línea

Se considera un esfuerzo igual al 100% de las tracciones unilaterales de todos los conductores, considerándose aplicado cada esfuerzo en el punto de fijación del correspondiente conductor.

## Desequilibrios muy pronunciados en apoyos

En apoyos donde se tenga un desequilibrio muy pronunciado en vanos contiguos, deberá analizarse el desequilibrio de las tensiones de los conductores en las condiciones más desfavorables de los mismos. Si el resultado de este análisis fuera más desfavorable que los valores fijados anteriormente, se aplicarán los valores resultantes de este análisis.

### **1.6.2.2.2. Esfuerzos longitudinales por rotura de conductores**

Se considerará la rotura de uno de los conductores de una sola fase por apoyo, independientemente del número de circuitos que estén instalados en él. Este esfuerzo se considerará aplicado en el punto que produzca la sollicitación más desfavorable para cualquier elemento del apoyo, teniendo en cuenta la torsión producida en el caso de que aquel esfuerzo sea excéntrico.

## En apoyos de alineación y ángulo

De acuerdo con el apartado 3.5.3. del ITC-LAT 07, se puede prescindir de la consideración de esta hipótesis, si se trata de una línea de tensión menor de 66kV con conductor de carga de rotura inferior a 6.600 daN y verificándose las siguientes condiciones simultáneamente:

IT.08013.ES-DE.NOR		Fecha: 27/11/2017
Edición: 1		Página: 51 de 279

Valora la necesidad de imprimir este documento, una vez impreso tiene consideración de copia no controlada. Protejamos el medio ambiente  
Propiedad de Unión Fenosa Distribución. Prohibida su reproducción

## Proyecto Tipo para la construcción de líneas eléctricas aéreas de Alta Tensión de $Un \leq 20$ kV

---

- Los conductores tienen un coeficiente de seguridad de 3 como mínimo.
- El coeficiente de seguridad de apoyos y cimentaciones en la hipótesis tercera es el correspondiente a las hipótesis normales.
- Se instalarán apoyos de anclaje cada 3 km como máximo.

En el caso de ser de aplicación por el incumplimiento de alguna de estas condiciones, los requisitos en cuanto a la rotura de conductores en este tipo de apoyos están indicados en el apartado 3.1.5. de la ITC-LAT 07.

### En apoyos de anclaje y final de línea

Los requisitos en cuanto a la rotura de conductores en este tipo de apoyos están indicados en el apartado 3.1.5. de la ITC-LAT 07.

Se considera en esta hipótesis la rotura del conductor de línea que produzca la sollicitación más desfavorable en las condiciones de tensión máxima.

En apoyos de anclaje con ángulo se valorará, además del esfuerzo de torsión, el esfuerzo de ángulo creado por el ángulo en su punto de aplicación.

### **1.6.2.2.3. Cargas debidas al peso propio, sobrecarga de hielo y carga máxima vertical**

#### **Teoría del Gravivano**

Se denomina gravivano, a la longitud de vano que hay que considerar para determinar la acción del peso que los conductores transmiten al apoyo.

Dicha longitud viene determinada por la distancia horizontal que existe entre los vértices de las catenarias de los vanos adyacentes al apoyo.

En la Figura 1, se pueden observar los valores que intervienen en la determinación del cálculo del gravivano en un apoyo.

El vértice de la catenaria modifica su situación con respecto a cada apoyo en función del parámetro de la catenaria, que se sabe, de acuerdo con el apartado 1.6.2, que varía con la temperatura y con el coeficiente de sobrecarga en cada hipótesis.

Se debe determinar para cada hipótesis el valor del gravivano que carga sobre cada apoyo.

IT.08013.ES-DE.NOR		Fecha: 27/11/2017
Edición: 1		Página: 52 de 279

Valora la necesidad de imprimir este documento, una vez impreso tiene consideración de copia no controlada. Protejamos el medio ambiente  
Propiedad de Unión Fenosa Distribución. Prohibida su reproducción

# Proyecto Tipo para la construcción de líneas eléctricas aéreas de Alta Tensión de $Un \leq 20$ kV

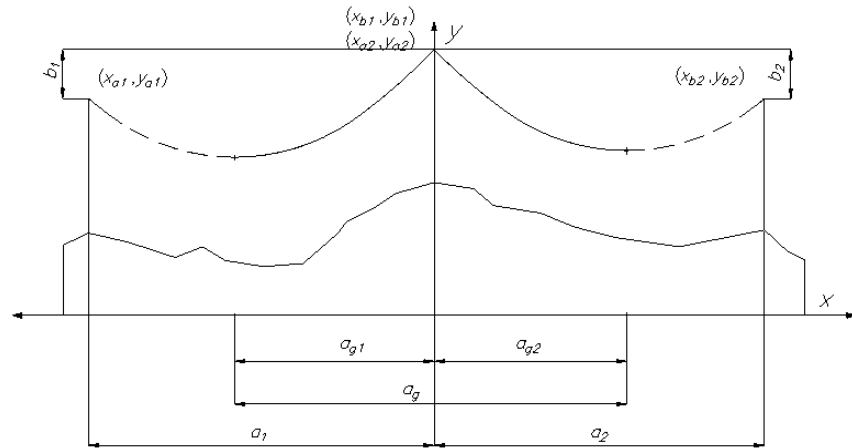


Figura 1

En los apoyos de anclaje se tendrá presente la diferencia del parámetro de la catenaria en cada semigravivano.

$$a_g = a_{g1} + a_{g2} \quad (\text{m})$$

$$a_{g1} = a_1 - H_1 \left( \operatorname{argth} \frac{\left( ch \frac{a_1}{H_1} \right) - 1}{sh \frac{a_1}{H_1}} - \operatorname{argsh} \frac{\frac{b_1}{H_1}}{\sqrt{sh^2 \frac{a_1}{H_1} - \left( \left( ch \frac{a_1}{H_1} \right) - 1 \right)^2}} \right)$$

$$a_{g2} = H_2 \left( \operatorname{argth} \frac{\left( ch \frac{a_2}{H_2} \right) - 1}{sh \frac{a_2}{H_2}} - \operatorname{argsh} \frac{\frac{b_2}{H_2}}{\sqrt{sh^2 \frac{a_2}{H_2} - \left( \left( ch \frac{a_2}{H_2} \right) - 1 \right)^2}} \right)$$

Siendo el criterio de signos para  $b_1$  y  $b_2$  el siguiente:

- $b_1 > 0$       si  $y_{b1} - y_{a1} > 0$
- $b_1 < 0$       si  $y_{b1} - y_{a1} < 0$
- $b_2 > 0$       si  $y_{b2} - y_{a2} > 0$
- $b_2 < 0$       si  $y_{b2} - y_{a2} < 0$

IT.08013.ES-DE.NOR		Fecha: 27/11/2017
Edición: 1		Página: 53 de 279

Valora la necesidad de imprimir este documento, una vez impreso tiene consideración de copia no controlada. Protejamos el medio ambiente  
 Propiedad de Unión Fenosa Distribución. Prohibida su reproducción

## Proyecto Tipo para la construcción de líneas eléctricas aéreas de Alta Tensión de $Un \leq 20 \text{ kV}$

Conocido el gravivano se determinarán los esfuerzos verticales que el conductor y el cable transmiten sobre cruceta.

$$P = P_A + P_B \text{ (daN)}$$

$$P = p_a \left( H_1 \operatorname{sh} \frac{a}{H_1} + H_2 \operatorname{sh} \frac{a}{H_2} \right) \text{ (daN)}$$

siendo:

$P$ : Esfuerzo vertical que el cable o conductor transmite a la cruceta (daN).

$P_A$ : Esfuerzo vertical que el cable o conductor del vano anterior al apoyo transmite a la cruceta (daN).

$P_B$ : Esfuerzo vertical que el cable o conductor del vano posterior al apoyo transmite a la cruceta o cúpula de tierra (daN).

$p_a$ : Peso aparente del cable o conductor (daN/m).

$a_g$ : Gravivano del cable o conductor (m).

$H_1$ : Parámetro de la catenaria del cable o conductor en el vano anterior al apoyo (m).

$H_2$ : Parámetro de la catenaria del cable o conductor en el vano posterior al apoyo (m).

### Cargas permanentes

Se consideran las cargas debidas al peso propio de los distintos elementos, y correspondientes a cada hipótesis:

Peso del conductor

Peso cadenas de aisladores

En la Tabla 33 pueden verse los pesos aproximados de las cadenas utilizadas.

**Tabla 33**

Cadena	Aislador Polimérico	Vidrio
		U 70 BS
Suspensión	3,40 daN	8,20 daN
Amarre	3,90 daN	12,50 daN

IT.08013.ES-DE.NOR		Fecha: 27/11/2017
Edición: 1		Página: 54 de 279

Valora la necesidad de imprimir este documento, una vez impreso tiene consideración de copia no controlada. Protejamos el medio ambiente  
Propiedad de Unión Fenosa Distribución. Prohibida su reproducción

# Proyecto Tipo para la construcción de líneas eléctricas aéreas de Alta Tensión de $Un \leq 20$ kV

Sobrecargas motivadas por el hielo

De acuerdo con el apartado 3.1.3. del ITC-LAT 07 y tal como se indica en la Tabla 28 del presente proyecto tipo, los conductores en las zonas de cálculo B y C, se consideran sometidos a una sobrecarga por manguito de hielo, cuyo valor es:

$$\text{Zona B: } p_h = 0,18 \cdot \sqrt{d} \quad (\text{daN/m})$$

$$\text{Zona C: } p_h = 0,36 \cdot \sqrt{d} \quad (\text{daN/m})$$

siendo  $d$  el diámetro del conductor (mm).

Dando valores se obtiene la Tabla 34.

**Tabla 34**

Conductor	Carga vertical ( $p_a = p + p_h$ ) (daN/m)	
	Zona B	Zona C
LA-56	$p_h = 0,553$ $p_a = 0,739$	$p_h = 1,107$ $p_a = 1,293$
LA-110	$p_h = 0,673$ $p_a = 1,098$	$p_h = 1,347$ $p_a = 1,772$

donde  $p$  es el peso de cada conductor (daN/m)

De acuerdo con los datos relacionados y encontrando el valor del gravivano correspondiente a las condiciones de cada hipótesis se confeccionará un cuadro con el formato que se adjunta en el Anexo.

## 1.6.2.2.4. Esfuerzos horizontales

### Teoría del Eolovano

Se define el eolovano como la longitud de vano horizontal a considerar para la determinación del esfuerzo que, debido a la acción del viento sobre los conductores, transmiten éstos al apoyo. Esta longitud queda determinada por la semisuma de los vanos contiguos al apoyo.

### En apoyos de alineación

Los esfuerzos horizontales debidos a la acción del viento sobre los tres conductores, en función del eolovano, se determinan, de acuerdo con el apartado 3.1.2. del ITC-LAT 07, mediante la expresión:

IT.08013.ES-DE.NOR		Fecha: 27/11/2017
Edición: 1		Página: 55 de 279

Valora la necesidad de imprimir este documento, una vez impreso tiene consideración de copia no controlada. Protejamos el medio ambiente  
Propiedad de Unión Fenosa Distribución. Prohibida su reproducción

## Proyecto Tipo para la construcción de líneas eléctricas aéreas de Alta Tensión de $Un \leq 20$ kV

---

$$E_h = n \cdot q \cdot d \cdot 10^{-3} \cdot a_e \quad (\text{daN})$$

donde:

n = número de conductores

d = Diámetro del conductor (mm)

$a_e$  = Eolovano (m)

q = presión de viento

Para conductores  $d \leq 16$  mm y viento de 120 km/h  
 $q = 60$  (daN/m<sup>2</sup>)

Para conductores  $d > 16$  mm y viento de 120 km/h  
 $q = 50$  (daN/m<sup>2</sup>)

### En apoyos de ángulo

#### a) Hipótesis de viento

Los esfuerzos horizontales debidos a la acción del viento en apoyos de ángulo, considerando la hipótesis de viento a la temperatura correspondiente a cada zona y en función del ángulo ( $\alpha$ ) de la línea y del eolovano es, para tres conductores:

La presión de viento en los conductores se considerará que causa fuerzas transversales a la dirección de la línea.

$$E_h = n \cdot \left( 2 \cdot T_v \cdot \text{sen} \left( \frac{\alpha}{2} \right) + q \cdot d \cdot 10^{-3} \cdot a_e \cdot \cos \left( \frac{\alpha}{2} \right) \right) \quad (\text{daN})$$

Siendo:

n = número de conductores

$T_v$  = Tense máximo de los dos cantones, en la citada hipótesis (daN/m)

$a_e$  = Eolovano (m)

d = Diámetro del conductor (mm)

$\alpha$  = Angulo de desviación de la línea

q = presión de viento

Para conductores  $d \leq 16$  mm y viento de 120 km/h  
 $q = 60$  (daN/m<sup>2</sup>)

IT.08013.ES-DE.NOR		Fecha: 27/11/2017
Edición: 1		Página: 56 de 279

Valora la necesidad de imprimir este documento, una vez impreso tiene consideración de copia no controlada. Protejamos el medio ambiente  
Propiedad de Unión Fenosa Distribución. Prohibida su reproducción

## Proyecto Tipo para la construcción de líneas eléctricas aéreas de Alta Tensión de $Un \leq 20$ kV

Para conductores  $d > 16$  mm y viento de 120 km/h  
 $q=50$  (daN/m<sup>2</sup>)

### b) Hipótesis de hielo

El esfuerzo horizontal, en la hipótesis de hielo a -15°C de temperatura para zona B y -20°C para zona C, en función del ángulo de la línea es, para tres conductores:

$$E_h = n \cdot 2 \cdot T_{max} \cdot \operatorname{sen}\left(\frac{\alpha}{2}\right) \text{ (daN)}$$

Siendo:

$n$  = número de conductores.

$T_{max}$  = Tense máximo de los dos cantones, en la citada hipótesis (daN/m).

### 1.6.2.2.5. Coeficientes de seguridad

El coeficiente de seguridad en apoyos y crucetas metálicas no será inferior a 1,5 en hipótesis normales (1ª y 2ª hipótesis) y a 1,2 en hipótesis anormales (3ª y 4ª hipótesis) respecto al límite de fluencia.

Elementos de hormigón armado.—El coeficiente de seguridad a la rotura de los apoyos y elementos de hormigón armado en las hipótesis normales de carga (1ª y 2ª) corresponderá a lo establecido en la norma UNE 207016 (c.s.=2,25). Para las hipótesis anormales (3ª y 4ª) dicho coeficiente de seguridad podrá reducirse en un 20%.

Estos coeficientes de seguridad se verán aumentado un 25 % en aquellos apoyos que intervengan en cruzamientos con vías de comunicación (apartado 5.3. de Prescripciones especiales, de la ITC-LAT 07 del RD 223/2008).

En apoyos de suspensión y amarre en los que se prescinda del cálculo de la 4ª hipótesis, por cumplirse los requisitos del apartado 3.5.3 de la ITC-LAT 07, la 3ª hipótesis tendrá el mismo coeficiente de seguridad que las hipótesis normales. (P.ej: en un apoyo metálico de suspensión en el que se prescinda del cálculo de la 4ª hipótesis, el coeficiente de seguridad del apoyo para la 1ª, 2ª y 3ª hipótesis sería 1,5. Si además dicho apoyo estuviese en un vano con un cruzamiento con otra línea, el coeficiente de seguridad se incrementaría un 25% de manera que para la 1ª, 2ª y 3ª hipótesis sería 1,875).

IT.08013.ES-DE.NOR		Fecha: 27/11/2017
Edición: 1		Página: 57 de 279

Valora la necesidad de imprimir este documento, una vez impreso tiene consideración de copia no controlada. Protejamos el medio ambiente  
Propiedad de Unión Fenosa Distribución. Prohibida su reproducción

## Proyecto Tipo para la construcción de líneas eléctricas aéreas de Alta Tensión de $Un \leq 20$ kV

### 1.6.2.2.6. Cálculo analítico de esfuerzos por desequilibrio de tracciones en apoyos de alineación

Según el apartado 3.1.4.1. de la ITC-LAT 07, para el cálculo de los esfuerzos por desequilibrios de tracciones en apoyos de alineación y ángulo, en el caso de realizarse un estudio analítico completo de los posibles desequilibrios de las tensiones de los conductores, podrá sustituirse el valor referido en el apartado 1.6.2.2.1 por los valores resultantes del análisis.

El presente estudio tiene por finalidad la obtención de los valores de los esfuerzos que se ejercen sobre los apoyos de alineación, con aislamiento suspendido y ubicados en líneas con conductor LA-110, motivados por los distintos tenses de los vanos adyacentes a dicho apoyo en las diferentes condiciones de temperatura y sobrecarga.

El estudio se realiza en las condiciones más desfavorables, es decir, para una línea construida, situada en zona C.

Método de cálculo: El cálculo del desequilibrio de tracciones se realiza desarrollando los siguientes apartados:

- Se considera inmóvil la cadena de suspensión y se calculan los tenses a los que está sometido el conductor en cada vano, en función de las diferentes condiciones de temperatura y sobrecarga.
- Dejando móvil la cadena de suspensión, se calcula la variación de los tenses a partir de los valores del apartado anterior, y el desplazamiento experimentado por la cadena de suspensión.

De acuerdo con la Figura 2, las ecuaciones que nos relacionan la variación de los tenses con el desplazamiento de la cadena son:

$$-\mu = \frac{100 \cdot p_1^2 \cdot a_1^3}{24} \left( \frac{1}{T_{1f}^2} - \frac{1}{T_1^2} \right) + 100 \cdot a_1 \cdot \left( \frac{T_1 - T_{1f}}{E \cdot S} \right)$$

$$\mu = \frac{100 \cdot p_1^2 \cdot a_2^3}{24} \left( \frac{1}{T_{2f}^2} - \frac{1}{T_2^2} \right) + 100 \cdot a_2 \cdot \left( \frac{T_2 - T_{2f}}{E \cdot S} \right)$$

$$(T_{2f} - T_{1f}) = P \cdot \operatorname{tg} \alpha$$

$$\mu = L \cdot \operatorname{sen} \alpha$$

IT.08013.ES-DE.NOR		Fecha: 27/11/2017
Edición: 1		Página: 58 de 279

Valora la necesidad de imprimir este documento, una vez impreso tiene consideración de copia no controlada. Protejamos el medio ambiente  
Propiedad de Unión Fenosa Distribución. Prohibida su reproducción

## Proyecto Tipo para la construcción de líneas eléctricas aéreas de Alta Tensión de $Un \leq 20$ kV

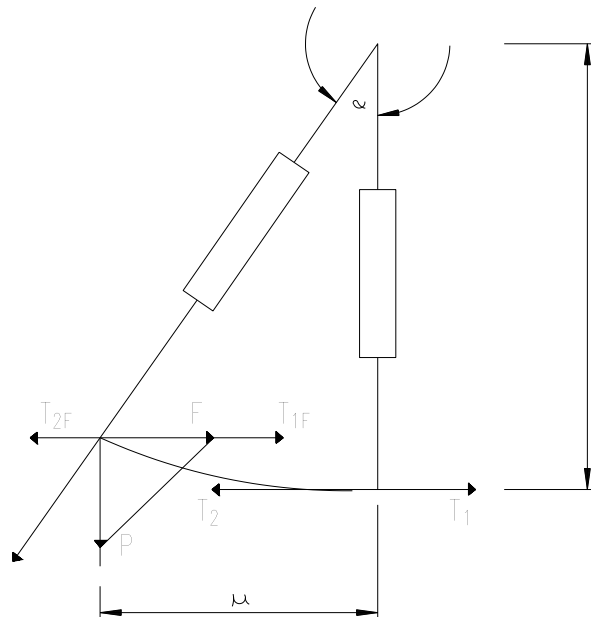


Figura 2

Por lo tanto:

$$\mu = \frac{L}{P} \cdot (T_{2f} - T_{1f})$$

donde:

$\mu$  = Desplazamiento horizontal de la cadena de suspensión (cm)

$T_{1f}, T_{2f}$  = Tense final del conductor (daN)

$P$  = Carga vertical sobre la cadena debido al peso aparente del conductor (daN)

$\alpha$  = Angulo de oscilación de la cadena.

$L$  = Longitud de la cadena, aprox.  $L = 60$  cm.

$F$  = Desequilibrio final de tracciones.

$E$  = Módulo de elasticidad (daN/mm<sup>2</sup>)

$S$  = Sección del conductor (mm<sup>2</sup>)

- c) La diferencia de los tenses resultantes da el valor del desequilibrio de tracciones por fase. Este desequilibrio puede ser extrapolado a un esfuerzo total en el apoyo multiplicado por el número de conductores.

IT.08013.ES-DE.NOR		Fecha: 27/11/2017
Edición: 1		Página: 59 de 279

Valora la necesidad de imprimir este documento, una vez impreso tiene consideración de copia no controlada. Protejamos el medio ambiente  
Propiedad de Unión Fenosa Distribución. Prohibida su reproducción

## Proyecto Tipo para la construcción de líneas eléctricas aéreas de Alta Tensión de $Un \leq 20$ kV

- d) Para los vanos empleados en el cálculo se podrá considerar la simplificación;  $\text{sen}\alpha = \text{tg}\alpha$ .

### Datos de partida

Tabla 35

Datos de partida	
Conductor	LA-110
Apoyo	Hormigón Armado o metálico
Aislamiento	Cadena de suspensión con nivel de aislamiento tipo II (CS-16)
Vanos	$a_1 = 80$ m $a_2 = 260$ m
Desnivel	$d=0$ m
Zona	C
Temperatura de tendido	$\phi_0 = 15^\circ\text{C}$
Tense máximo	1.392 daN

### Variación del tense en función de las variaciones de temperatura y sobrecarga

Los siguientes valores se obtienen de las tablas de tendido a partir de las condiciones iniciales. Estas tablas se adjuntan en el Anexo 01.1.4 del presente documento.

La Tabla 36 muestra los tenses para las siguientes hipótesis:

- Hipótesis 1:  $-20^\circ\text{C}$  + hielo
- Hipótesis 2:  $-15^\circ\text{C}$  + viento
- Hipótesis 3:  $50^\circ\text{C}$
- Hipótesis 4:  $0^\circ\text{C}$  + hielo
- Hipótesis 5:  $0^\circ\text{C}$

IT.08013.ES-DE.NOR		Fecha: 27/11/2017
Edición: 1		Página: 60 de 279

Valora la necesidad de imprimir este documento, una vez impreso tiene consideración de copia no controlada. Protejamos el medio ambiente  
Propiedad de Unión Fenosa Distribución. Prohibida su reproducción

## Proyecto Tipo para la construcción de líneas eléctricas aéreas de Alta Tensión de $Un \leq 20$ kV

Tabla 36

Vano	Hipótesis					
	(1) - 20°C+ H	(2) -15°C+V	(3) 50°C	(4) 0°C+H	(5) 0°C	(5)+(4) Combinada
Peso conductor	1,762 daN/m	0,926 daN/m	0,425 daN/m	1,762 daN/m	0,425 daN/m	-
$a_1 = 80$ m	1.392 daN	1091,8 daN	307 daN	1199,9 daN	740,9 daN	740,9 daN
$a_2 = 260$ m	1.392 daN	789,5 daN	330,1 daN	1347,3 daN	365,1 daN	1347,3 daN
Desequilibrio	0 daN	302,3 daN	23,1 daN	147,4 daN	375,8 daN	606,4 daN

La hipótesis combinada (5) + (4), sería la correspondiente a las condiciones de temperatura de 0°C, actuando la sobrecarga del manguito de hielo en el vano de 260 m, y encontrándose el vano de 80 m limpio de hielo, es decir, actuando en este último como sobrecarga únicamente el peso propio del conductor.

### Variación de los tenses en función del desplazamiento de la cadena

Dando valores resulta:

a) Hipótesis 1

$$-\mu = \frac{6698632,5}{T_{1f}^2} + 8,52228 - 0,0086 T_{1f}$$

$$\mu = \frac{229951495}{T_{2f}^2} - 79,7417 - 0,0280 T_{2f}$$

$$\mu = 0,1519 (T_{2f} - T_{1f})$$

b) Hipótesis 2

$$-\mu = \frac{1829282,1}{T_{1f}^2} + 7,8613 - 0,0086 T_{1f}$$

$$\mu = \frac{62795825,7}{T_{2f}^2} - 78,664 - 0,0280 T_{2f}$$

IT.08013.ES-DE.NOR		Fecha: 27/11/2017
Edición: 1		Página: 61 de 279

Valora la necesidad de imprimir este documento, una vez impreso tiene consideración de copia no controlada. Protejamos el medio ambiente  
Propiedad de Unión Fenosa Distribución. Prohibida su reproducción

# Proyecto Tipo para la construcción de líneas eléctricas aéreas de Alta Tensión de $Un \leq 20$ kV

---

$$\mu = 0,2890(T_{2f} - T_{1f})$$

c) Hipótesis 3

$$-\mu = \frac{385333,3}{T_{1f}^2} - 1,44646 - 0,0086 T_{1f}$$

$$\mu = \frac{13227770,8}{T_{2f}^2} - 112,161 - 0,0280 T_{2f}$$

$$\mu = 0,6298(T_{2f} - T_{1f})$$

d) Hipótesis 4

$$-\mu = \frac{6698632,5}{T_{1f}^2} + 5,6735 - 0,0086 T_{1f}$$

$$\mu = \frac{229951495}{T_{2f}^2} - 88,9972 - 0,0280 T_{2f}$$

$$\mu = 0,1519(T_{2f} - T_{1f})$$

e) Hipótesis 5

$$-\mu = \frac{385333,3}{T_{1f}^2} + 5,6741 - 0,0086 T_{1f}$$

$$\mu = \frac{13227770,8}{T_{2f}^2} - 99,2346 - 0,0280 T_{2f}$$

$$\mu = 0,6298(T_{2f} - T_{1f})$$

f) Hipótesis combinada

$$-\mu = \frac{385333,3}{T_{1f}^2} + 5,6741 - 0,0086 T_{1f}$$

$$\mu = \frac{229951495}{T_{2f}^2} - 88,9972 - 0,0280 T_{2f}$$

IT.08013.ES-DE.NOR		Fecha: 27/11/2017
Edición: 1		Página: 62 de 279

Valora la necesidad de imprimir este documento, una vez impreso tiene consideración de copia no controlada. Protejamos el medio ambiente  
Propiedad de Unión Fenosa Distribución. Prohibida su reproducción

## Proyecto Tipo para la construcción de líneas eléctricas aéreas de Alta Tensión de $Un \leq 20$ kV

$$\mu = 0,189 (T_{2f} - T_{1f})$$

### Cuadro de los valores resultantes

**Tabla 37**

Característica	Hipótesis					
	(1) - 20°C+H	(2) 15°C+V	(3) 50°C	(4) 0°C+H	(5) 0°C	(5)+(4) Combinada
$T_{1f}$ ( $a_1 = 80$ m)	1392 daN	815 daN	328,1 daN	1324,5 daN	382,2	1295,81
$T_{2f}$ ( $a_2 = 260$ m)	1392 daN	802,5 daN	329,2 daN	1338,6 daN	374,2	1323,57
Desplazamiento de la cadena	0 cm	3,61 cm	0,69 cm	2,14 cm	5,6 cm	5,16 cm
Esfuerzo por fase sobre el apoyo	0 daN	12 daN	1 daN	14 daN	8 daN	28 daN
Esfuerzo total sobre el apoyo	0 daN	36 daN	3 daN	42 daN	24 daN	84 daN

El máximo esfuerzo por desequilibrio de tracciones teniendo en cuenta lo especificado en el apartado 1.6.2.2.1. del presente documento es, para una cadena de suspensión, el 8% de la Tensión de rotura del conductor (Para LA-110  $T(C.S.=3,1)=1.392$ ), por lo tanto, el apoyo recibirá un esfuerzo de  $3 \times 1392 \times 0,08 = 334$  daN, mientras que el mayor valor obtenido en este estudio es 84 daN, es decir, con un apoyo de 250 daN será suficiente para alcanzar la sollicitación requerida.

### Conclusiones

De los resultados obtenidos en el presente estudio se puede concluir:

- En el cálculo mecánico de los apoyos de alineación incluidos en líneas con conductor LA-110, podrá sustituirse el esfuerzo longitudinal equivalente al 8% de las tracciones unilaterales de todos los conductores por los valores resultantes de este estudio.
- La magnitud de los valores manejados nos permite hacer válidas estas conclusiones para cualquier longitud de vanos que se presenten en la práctica.

IT.08013.ES-DE.NOR		Fecha: 27/11/2017
Edición: 1		Página: 63 de 279

Valora la necesidad de imprimir este documento, una vez impreso tiene consideración de copia no controlada. Protejamos el medio ambiente  
Propiedad de Unión Fenosa Distribución. Prohibida su reproducción

# Proyecto Tipo para la construcción de líneas eléctricas aéreas de Alta Tensión de $Un \leq 20$ kV

## 1.6.2.3. Cimentaciones

Las cimentaciones de todos los apoyos estarán constituidas por monobloques de hormigón, habiéndose verificado al vuelco por la fórmula de Sulzberger con coeficiente de seguridad de 1,5.

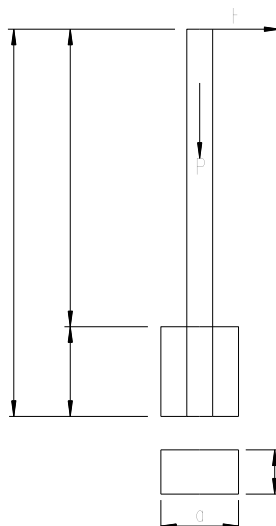


Figura 3

El momento de vuelco viene dado por:

$$M_V = F \cdot \left( H_L + \frac{2}{3} h \right) = F \cdot \left( H - \frac{1}{3} h \right)$$

donde:

$M_V$  = Momento de vuelco (daN x m)

$F$  = Esfuerzo nominal del poste (daN)

$H_L$  = Altura libre del poste (m)

$H$  = Altura del poste (m)

$h$  = Profundidad del macizo (m)

El momento estabilizador se calcula con la siguiente expresión:

$$M_e = \frac{b \cdot h^3}{36} C_t \cdot \text{tg} \alpha + P \cdot a \left( 0,5 - \frac{2}{3} \sqrt{\frac{P}{2 \cdot a^3 \cdot C_t \cdot \text{tg} \alpha}} \right)$$

En la cual, el primer término del segundo miembro representa el momento debido a la reacción lateral del terreno, y el 2º término es el momento debido a la reacción vertical del terreno, que se puede simplificar para  $\text{tg} \alpha = 0,01$ :

IT.08013.ES-DE.NOR		Fecha: 27/11/2017
Edición: 1		Página: 64 de 279

Valora la necesidad de imprimir este documento, una vez impreso tiene consideración de copia no controlada. Protejamos el medio ambiente  
Propiedad de Unión Fenosa Distribución. Prohibida su reproducción

## Proyecto Tipo para la construcción de líneas eléctricas aéreas de Alta Tensión de $Un \leq 20$ kV

$$M_e = 139 \cdot k \cdot a \cdot h^4 + 2200 \cdot a^3 \cdot h \cdot 0,4$$

Para tener una mayor seguridad, la cimentación se diseñará con un coeficiente:

$$C_s = \frac{M_e}{M_v} \geq 1,5$$

donde:

$M_e$  = Momento del fallo al vuelco ó momento estabilizador (daN x m)

$C_s$  = Coeficiente de seguridad.

$a = b$  = Anchura del macizo (supuesto cuadrado) (m)

$h$  = Profundidad del macizo (m)

$C'_t$  = Coeficiente de compresibilidad del terreno a  $t$  metros de profundidad ( $\text{kg/m} \times \text{m}^2$ )

$k$  = Coeficiente de compresibilidad del terreno a la profundidad de 2 m ( $\text{kg/cm}^2 \times \text{cm}$ )

$P$  = Peso del conjunto de la cimentación (daN)

Tabla 38

Terreno	k (kg/cm x cm <sup>2</sup> )
Arcilla húmeda	3 a 6
Arcilla seca	7 a 8
Tierras sueltas	9 a 10
Tierras compactas	11 a 12
Grava gruesa con arena	13 a 15
Grava gruesa	16 a 18
Roca blanda	19 a 20

En el presente proyecto tipo, se han considerado los siguientes coeficientes de compresibilidad  $k$ : 8  $\text{kg/cm} \times \text{cm}^2$  para terreno flojo, 12  $\text{kg/cm} \times \text{cm}^2$  para terreno normal y 16  $\text{kg/cm} \times \text{cm}^2$  para terreno rocoso.

En las tablas del Anexo 01.1.6, se resumen estas cimentaciones.

IT.08013.ES-DE.NOR		Fecha: 27/11/2017
Edición: 1		Página: 65 de 279

Valora la necesidad de imprimir este documento, una vez impreso tiene consideración de copia no controlada. Protejamos el medio ambiente  
Propiedad de Unión Fenosa Distribución. Prohibida su reproducción

# Proyecto Tipo para la construcción de líneas eléctricas aéreas de Alta Tensión de $Un \leq 20$ kV

## 1.6.3. Cálculos de puesta a tierra

### 1.6.3.1. Dimensionamiento térmico de la línea de tierra

Para verificar la intensidad admisible se calculará según la norma IEC 60724, donde la sección mínima del conductor de puesta a tierra o electrodo de tierra se determina según la expresión siguiente:

$$I = A \cdot \frac{K}{\sqrt{\frac{t_f}{\ln\left(\frac{\theta_f + \beta}{\theta_i + \beta}\right)}}$$

Donde:

- A: es la sección de la línea de tierra en  $\text{mm}^2$
- I: es la corriente, en A (valor eficaz)
- $t_f$ : es la duración de la corriente de falta, en s.
- K: es una constante que depende del material, en  $\text{A} \cdot (\text{s}^{1/2}/\text{mm}^2)$
- $\beta$ : es la inversa del coeficiente de resistencia de temperatura, en  $^{\circ}\text{C}$
- $\theta_i$ : es la temperatura inicial en  $^{\circ}\text{C}$
- $\theta_f$ : es la temperatura final en  $^{\circ}\text{C}$

El tiempo de duración de la falta para líneas de Media Tensión en instalaciones de UFD es de 0,7 s. Para el dimensionamiento respecto a la resistencia térmica, se considera un tiempo doble al de la actuación de las protecciones de línea.

El factor K es una constante que depende del material, cuyo valor, para el aluminio es:  $148 \text{ s}^{1/2}/\text{mm}^2$

El factor  $\beta$  es la inversa del coeficiente de resistencia de temperatura, cuyo valor, para el aluminio es:  $228 \text{ }^{\circ}\text{C}$

La temperatura inicial de las líneas de tierra se establece en  $40^{\circ}\text{C}$  según máxima temperatura ambiente para conductores desnudos no enterrados.

Considerando una temperatura final en régimen de cortocircuito que no supere los  $200^{\circ}\text{C}$ , la intensidad admisible es superior a la que se puede presentar en una falta en la red de neutro aislado.

IT.08013.ES-DE.NOR		Fecha: 27/11/2017
Edición: 1		Página: 66 de 279

Valora la necesidad de imprimir este documento, una vez impreso tiene consideración de copia no controlada. Protejamos el medio ambiente  
Propiedad de Unión Fenosa Distribución. Prohibida su reproducción

# Proyecto Tipo para la construcción de líneas eléctricas aéreas de Alta Tensión de $Un \leq 20$ kV

**Tabla 39**

Material y sección	$\frac{K}{(A \cdot s^{0,5}/mm^2)}$	Sección (mm <sup>2</sup> )	tf (s)	$\Theta_i$ (°C)	$\Theta_f$ (°C)	$\beta$ (°C)	I (A)
Al 50 mm <sup>2</sup>	148	50	1,4	40	200	228	4.279

Dimensionamiento térmico de la línea de tierra con pararrayos

La intensidad de defecto prevista en la instalación es de 10 kA para un tiempo de descarga de hasta 2.400  $\mu$ s. La intensidad admisible por el conductor es superior a 10kA.

**Tabla 40**

Material y sección	$\frac{K}{(A \cdot s^{0,5}/mm^2)}$	Sección (mm <sup>2</sup> )	tf (s)	$\Theta_i$ (°C)	$\Theta_f$ (°C)	$\beta$ (°C)	I (A)
Al 50 mm <sup>2</sup>	148	50	0,0024	40	85	228	59.510

## 1.6.3.2. Dimensionamiento de la puesta a tierra

Los parámetros necesarios para el dimensionamiento de los sistemas de puesta a tierra son el valor de la corriente de falta, la duración de la misma y las características del suelo.

### 1.6.3.2.1. Características del suelo

La característica del suelo se emplea en el cálculo de la resistencia de la puesta a tierra, mediante el parámetro  $\rho_s$ , que es la resistividad del suelo cerca de la superficie.

Los valores medios de la resistividad según la naturaleza del terreno se muestran en la Tabla 41.

**Tabla 41**

Naturaleza del terreno	Valor medio resistividad ( $\Omega$ /km)
Limo	20 - 100
Humus	10 - 150
Margas y arcillas compactas	100 - 200
Calizas blandas	100 – 300
Arena arcillosa	50 – 500
Arena silícea	200 – 3000
Suelo pedregoso cubierto de césped	300 – 500

IT.08013.ES-DE.NOR		Fecha: 27/11/2017
Edición: 1		Página: 67 de 279

Valora la necesidad de imprimir este documento, una vez impreso tiene consideración de copia no controlada. Protejamos el medio ambiente  
Propiedad de Unión Fenosa Distribución. Prohibida su reproducción

## Proyecto Tipo para la construcción de líneas eléctricas aéreas de Alta Tensión de $U_n \leq 20$ kV

Naturaleza del terreno	Valor medio resistividad ( $\Omega/\text{km}$ )
Suelo pedregoso desnudo	1500 – 3000
Calizas compactas	1000 – 5000
Pizarras	50 – 300
Rocas de mica y cuarzo	800
Granitos y gres procedentes de alteración	1500 – 10000
Granitos y gres muy alterados	100 - 600

### 1.6.3.2.2. Características de los materiales de puesta a tierra

Los materiales utilizados en la puesta a tierra estarán formados por materiales metálicos en forma de varillas, conductores, chapas, perfiles, herrajes y tornillería que presenten una elevada resistencia a la corrosión por sí mismos.

### 1.6.3.2.3. Dimensionamiento con respecto a la resistencia térmica

Para el dimensionamiento de la resistencia térmica de los electrodos y de las líneas de tierra se seguirán los criterios indicados en el MIE-RAT-13.

### 1.6.3.2.4. Dimensionamiento con respecto a la seguridad de las personas

Para apoyos frecuentados, la instalación de puesta a tierra satisface las condiciones del apartado 7.3.4.3 de la ITC-LAT 07 si el aumento del potencial de tierra,  $U_E$ , es menor que dos veces la tensión de contacto admisible en la instalación  $U_c$ :

$$U_E < 2 \cdot U_c$$

donde:

$$U_E = I_E \cdot R_p$$

siendo:

$U_E$ : Tensión de puesta a tierra

$I_E$ : Corriente de puesta a tierra de la línea que en este proyecto tipo, por no existir cable de tierra, coincide con la intensidad de falta a tierra.

$R_p$ : Resistencia a tierra del apoyo el cual se está dimensionando la puesta a tierra

IT.08013.ES-DE.NOR		Fecha: 27/11/2017
Edición: 1		Página: 68 de 279

Valora la necesidad de imprimir este documento, una vez impreso tiene consideración de copia no controlada. Protejamos el medio ambiente  
Propiedad de Unión Fenosa Distribución. Prohibida su reproducción

## Proyecto Tipo para la construcción de líneas eléctricas aéreas de Alta Tensión de $U_n \leq 20$ kV

Si esta condición no es satisfecha, entonces deberá redimensionarse el electrodo de puesta a tierra del apoyo para cumplimiento de las tensiones de paso y contacto aplicadas, hasta que ambos requisitos sean cumplidos.

Cuando se produce una falta a tierra, partes de la instalación se pueden poner en tensión, y en el caso de que una persona o animal estuviese tocándolas, podría circular a través de él una corriente peligrosa.

Esta tensión aplicada se define como tensión de contacto aplicada,  $U_{ca}$ , cuyos valores admisibles están en función de la duración de la corriente de falta a la que se somete el cuerpo humano entre la mano y los pies, vienen indicados en la Figura 4 y en la Tabla 42 siguientes, de acuerdo a lo recogido en la figura 1 y tabla 18 del apartado 7.3.4.1 de la ITC-LAT 07 respectivamente.

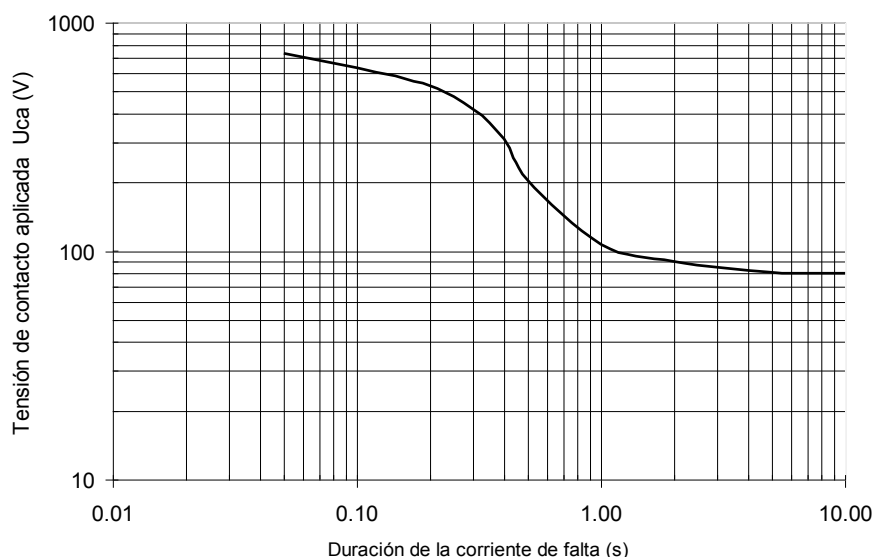


Figura 4

IT.08013.ES-DE.NOR		Fecha: 27/11/2017
Edición: 1		Página: 69 de 279

Valora la necesidad de imprimir este documento, una vez impreso tiene consideración de copia no controlada. Protejamos el medio ambiente  
Propiedad de Unión Fenosa Distribución. Prohibida su reproducción

# Proyecto Tipo para la construcción de líneas eléctricas aéreas de Alta Tensión de $U_n \leq 20$ kV

Tabla 42

Duración de la corriente de falta $t_f$ (s)	Tensión de contacto aplicada admisible $U_{ca}$ (V)
0.05	735
0.10	633
0.20	528
0.30	420
0.40	310
0.50	204
1.00	107
2.00	90
5.00	81
10.00	80
>10.00	50

Salvo casos excepcionales justificados, no se considerarán tiempos de duración de la corriente de falta inferiores a 0,1 segundos.

Las máximas tensiones de contacto admisibles en la instalación,  $U_c$ , se determinan considerando todas las resistencias adicionales que intervienen en el circuito tal y como se muestra en la Figura 5.

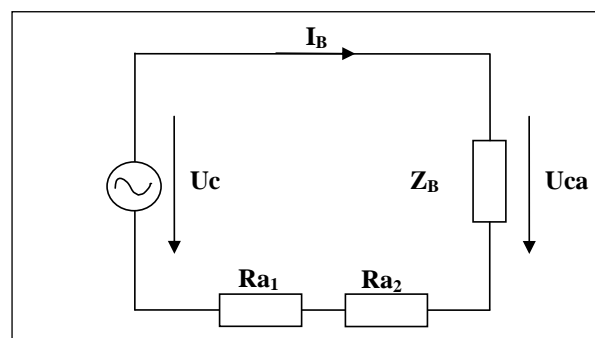


Figura 5

Así, la expresión a emplear para determinar las máximas tensiones de contacto admisibles en la instalación,  $U_c$ , es la que a continuación se muestra:

IT.08013.ES-DE.NOR		Fecha: 27/11/2017
Edición: 1		Página: 70 de 279

Valora la necesidad de imprimir este documento, una vez impreso tiene consideración de copia no controlada. Protejamos el medio ambiente  
 Propiedad de Unión Fenosa Distribución. Prohibida su reproducción

## Proyecto Tipo para la construcción de líneas eléctricas aéreas de Alta Tensión de $U_n \leq 20$ kV

$$U_c = U_{ca} \left[ 1 + \frac{R_{a1} + R_{a2}}{Z_B} \right] = U_{ca} \left[ 1 + \frac{R_{a1} + 1,5\rho_s}{1000} \right]$$

donde:

$U_c$ : Tensión de contacto máxima admisible en la instalación que garantiza la seguridad de las personas, considerando resistencias adicionales (por ejemplo, resistencia a tierra del punto de contacto, calzado, presencia de superficies de material aislante).

$U_{ca}$ : Tensión de contacto aplicada admisible (tensión a la que puede estar sometido el cuerpo humano entre una mano y los pies).

$Z_B$ : Impedancia del cuerpo humano.

$I_B$ : Corriente que fluye a través del cuerpo.

$R_a$ : Resistencia adicional ( $R_a = R_{a1} + R_{a2}$ ).

$R_{a1}$ : Resistencia de un calzado cuya suela sea aislante (se puede emplear como valor de la resistencia equivalente paralelo del calzado de ambos pies un valor de  $1000 \Omega$ ).

$R_{a2}$ : Resistencia equivalente paralelo a tierra del punto de contacto con el terreno de ambos pies ( $R_{a2}=1,5\rho_s$ , donde  $\rho_s$  es la resistividad del suelo cerca de la superficie).

Del mismo modo, se respetará una tensión de paso admisible aplicada en la instalación de forma que:

$$U_{pa} = 10 \cdot U_{ca}$$

Para calcular la tensión de paso admisible,  $U_p$ , la expresión a emplear será la que a continuación se muestra:

$$U_p = U_{pa} \left[ 1 + \frac{4 \cdot R_{a1} + 4 \cdot R_{a2}}{Z_B} \right] = 10 U_{ca} \left[ 1 + \frac{4 \cdot R_{a1} + 6\rho_s}{1000} \right]$$

Para la justificación de los electrodos propuestos a utilizar, en el presente proyecto tipo, es necesario especificar los valores de la intensidad máxima de falta a tierra y el tiempo de actuación de las protecciones para dicha falta. Para las características propias de la red de UFD, estos valores son:

$$I_{máx.F} = 250A$$

$$t_F = 0,7s$$

En líneas con neutro aislado, la fórmula que determina la intensidad de falta monofásica fase-tierra en un apoyo es:

IT.08013.ES-DE.NOR		Fecha: 27/11/2017
Edición: 1		Página: 71 de 279

Valora la necesidad de imprimir este documento, una vez impreso tiene consideración de copia no controlada. Protejamos el medio ambiente  
Propiedad de Unión Fenosa Distribución. Prohibida su reproducción

## Proyecto Tipo para la construcción de líneas eléctricas aéreas de Alta Tensión de $U_n \leq 20$ kV

$$|I_F| = \frac{\sqrt{3} \cdot c \cdot U \cdot (\omega \cdot C_a \cdot L_a + \omega \cdot C_c \cdot L_c)}{\sqrt{1 + (\omega \cdot C_a \cdot L_a + \omega \cdot C_c \cdot L_c)^2 \cdot (3 R_t)^2}}$$

donde:

U: tensión de servicio entre fases en voltios.

c: factor de tensión  $c = 1,1$ , según Norma UNE-EN 60909-1, que tiene en cuenta, la variación de la tensión en el espacio y en el tiempo, la tolerancia de la impedancia de puesta a tierra, los cambios eventuales en las conexiones de los transformadores, y el comportamiento subtransitorio de los alternadores y motores.

$\omega$ : pulsación eléctrica ( $2\pi f$ ).

$C_a$ : capacidad de las líneas aéreas que parten de la subestación en  $\mu\text{F}/\text{km}$ . Si no se conoce el valor exacto se puede utilizar  $C_a = 0,005 \mu\text{F}/\text{km}$ .

$L_a$ : longitud en km de todas la líneas aéreas que parten de la subestación.

$C_c$ : capacidad de las líneas de cables aislados que parten de la subestación en  $\mu\text{F}/\text{km}$ . Si no se conoce el valor exacto se puede utilizar  $C_c = 0,25 \mu\text{F}/\text{km}$ .

$L_c$ : longitud en km de todas la líneas con cables aislados que parten de la subestación.

$R_t$ : resistencia de puesta a tierra global del elemento metálico en el que se produce el defecto, por ejemplo la resistencia del apoyo ( $R_p$ ).

La disposición de las puestas a tierra será mediante electrodo de difusión vertical, anillo cerrado o mediante doble anillo, según se muestra en el Apartado 3 de planos, con medida adicional con acera equipotencial para cumplir la tensión de contacto reglamentaria en apoyos frecuentados.

Así, los diseños de puesta a tierra tipo son los siguientes:

- Electrodo de difusión vertical, mediante pica de acero-cobre de 2 m de longitud y 14 mm de diámetro.
- Anillo cuadrado de cobre exterior de  $50 \text{ mm}^2$  de sección a 1 m de la cimentación, 0,5 m ó 0,8 m de profundidad y en determinados casos, electrodos de difusión vertical a base pica de acero-cobre de 2 m de profundidad y 14 mm de diámetro en los vértices del anillo, con la inclusión de un mallazo electrosoldado superficial a base de varillas de acero de 4 mm de diámetro en retícula de

IT.08013.ES-DE.NOR		Fecha: 27/11/2017
Edición: 1		Página: 72 de 279

Valora la necesidad de imprimir este documento, una vez impreso tiene consideración de copia no controlada. Protejamos el medio ambiente  
Propiedad de Unión Fenosa Distribución. Prohibida su reproducción

## Proyecto Tipo para la construcción de líneas eléctricas aéreas de Alta Tensión de $Un \leq 20$ kV

30x30 cm bajo una capa de hormigón de 20 cm de espesor, ubicando a 10 cm el citado mallazo.

- Anillo doble, similar al anterior con modificación según planos para aplicación en apoyos que dispongan de autoválvulas.

El criterio de uso se muestra en la Tabla 43

Tabla 43

Tipo de apoyo	Material del apoyo	Diseño de puesta a tierra
No frecuentado	Hormigón/Metálico	Electrodo de difusión vertical
Frecuentado	Hormigón/Metálico	Anillo cuadrado con/sin picas, enterrado a 0,5 m, con acera equipotencial y antiescalo metálico* (o antiescalo aislante**)
		Anillo cuadrado con/sin picas, enterrado a 0,8 m, con acera equipotencial y antiescalo metálico* (o antiescalo aislante**)
Con autoválvula	Hormigón/Metálico	Anillo cerrado doble***

\* En apoyos de chapa/hormigón el propio apoyo puede hacer esta función antiescalada o se cegarán sus alveolos.

\*\* El antiescalo aislante se empleará como medida adicional para el cumplimiento de la tensión de contacto si no es posible realizar la solera equipotencial, sustituyendo de esta manera al conjunto: solera+antiescalo metálico.

\*\*\* En los apoyos con autoválvula si son metálicos y frecuentados, se añadirá al anillo cerrado doble, la acera equipotencial. Si además son metálicos de celosía, se añadirá antiescalo metálico. (se podrá instalar el antiescalo aislante en lugar del conjunto acera+antiescalo metálico)

El antiescalo metálico a base de chapa metálica galvanizada hasta una altura de 2,5 m sobre la base se emplea en apoyos frecuentados metálicos de celosía con objeto de dar cumplimiento al apartado 2.4.2 de la ITC-LAT 07, como medida para dificultar su escalamiento.

En las situaciones en las que no sea posible realizar la acera equipotencial, se podrá emplear un antiescalo aislante de 2,5 m de altura a base de poliéster reforzado con fibra de vidrio. De esta manera, en vez de acera equipotencial y antiescalo metálico, se podrá realizar un antiescalo aislante, como medida adicional para cumplir la tensión de contacto.

IT.08013.ES-DE.NOR		Fecha: 27/11/2017
Edición: 1		Página: 73 de 279

Valora la necesidad de imprimir este documento, una vez impreso tiene consideración de copia no controlada. Protejamos el medio ambiente  
Propiedad de Unión Fenosa Distribución. Prohibida su reproducción

## Proyecto Tipo para la construcción de líneas eléctricas aéreas de Alta Tensión de $U_n \leq 20$ kV

Las planchas que forman dicho antiescalo aislante tendrán una rigidez dieléctrica tal que con un espesor de chapa de 3mm, soporten una tensión fase-tierra de  $24\text{kV}/\sqrt{3} = 13,8\text{kV}$ . Las planchas tendrán una resistencia al impacto IK09 (UNE 50102) y el antiescalo soportará unas cargas horizontal y vertical de 150daN aplicadas en la parte superior del mismo. La resistencia a la intemperie estará ensayada según UNE 211605 y la resistencia a la corrosión según UNE EN 60068-2-52. En ambos casos, la resistencia a la tracción tras los ensayos de envejecimiento será superior al 85% de la resistencia del material sin someterse a envejecimiento. Además tendrá un grado de inflamabilidad V0 (según UNE EN 60695-11-10).

Los valores característicos de los electrodos tipo a emplear en el caso de apoyos frecuentados se indican en las Tablas 44 a 47 para profundidades de 0,5 ó 0,8 m, con o sin picas en los vértices.

En estas tablas aparecen los siguientes coeficientes:

- $K_r$ : coeficiente de resistencia del electrodo, en  $\Omega/(\Omega.m)$
- $K_{pt-t}$  : coeficiente de tensión de paso terreno-terreno, en  $V/(\Omega.m).A$
- $K_{pa-t}$  : coeficiente de tensión de paso acera-terreno, en  $V/(\Omega.m).A$

Los coeficientes anteriores de  $K_{pt-t}$  y  $K_{pa-t}$ , se corresponden con las tensiones de paso  $U_{pt-t}$  y  $U_{pa-t}$ , que se presentan en los puntos que se indican en la Figura 6, y se han obtenido mediante un programa de cálculo basado en el método de Howe (Método recogido en documento UNESA "Método de cálculo y proyecto de instalaciones de puesta a tierra para centros de transformación conectados a redes de tercera categoría").

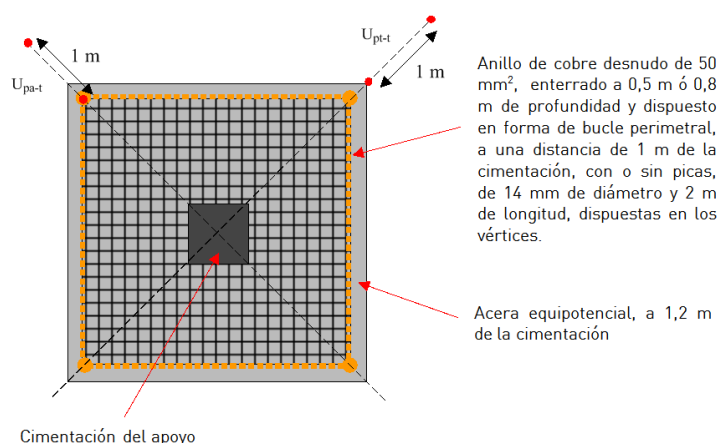


Figura 6

IT.08013.ES-DE.NOR		Fecha: 27/11/2017
Edición: 1		Página: 74 de 279

Valora la necesidad de imprimir este documento, una vez impreso tiene consideración de copia no controlada. Protejamos el medio ambiente  
Propiedad de Unión Fenosa Distribución. Prohibida su reproducción

## Proyecto Tipo para la construcción de líneas eléctricas aéreas de Alta Tensión de $Un \leq 20$ kV

**Tabla 44**

Características del electrodo tipo, formado por anillo cuadrado de conductor de cobre desnudo, de  $50 \text{ mm}^2$ , enterrado a 0,5 m de profundidad, sin picas.

Dimensiones de la cimentación (m x m)	Dimensiones del electrodo (m x m)	Coefficiente de resistencia $K_r$ $\left(\frac{\Omega}{\Omega \cdot m}\right)$	Coefficiente de tensión de paso terreno-terreno $K_{pt-t}$ $\left(\frac{V}{(\Omega \cdot m) \cdot A}\right)$	Coefficiente de tensión de paso acera-terreno $K_{pa-t}$ $\left(\frac{V}{(\Omega \cdot m) \cdot A}\right)$
0,6 x 0,6	2,6 x 2,6	0,1745	0,0313	0,1143
0,7 x 0,7	2,7 x 2,7	0,1693	0,0303	0,1102
0,8 x 0,8	2,8 x 2,8	0,1643	0,0293	0,1064
0,9 x 0,9	2,9 x 2,9	0,1597	0,0283	0,1029
1 x 1	3 x 3	0,1553	0,0275	0,0996
1,1 x 1,1	3,1 x 3,1	0,1512	0,0266	0,0965
1,2 x 1,2	3,2 x 3,2	0,1473	0,0259	0,0935
1,3 x 1,3	3,3 x 3,3	0,1437	0,0251	0,0908
1,4 x 1,4	3,4 x 3,4	0,1402	0,0244	0,0882
1,5 x 1,5	3,5 x 3,5	0,1369	0,0238	0,0857
1,6 x 1,6	3,6 x 3,6	0,1337	0,0232	0,0834
1,7 x 1,7	3,7 x 3,7	0,1307	0,0226	0,0812
1,8 x 1,8	3,8 x 3,8	0,1279	0,0220	0,0791
1,9 x 1,9	3,9 x 3,9	0,1252	0,0215	0,0772
2 x 2	4 x 4	0,1226	0,0210	0,0753
2,1 x 2,1	4,1 x 4,1	0,1201	0,0205	0,0735
2,2 x 2,2	4,2 x 4,2	0,1177	0,0200	0,0718
2,3 x 2,3	4,3 x 4,3	0,1154	0,0196	0,0701
2,4 x 2,4	4,4 x 4,4	0,1132	0,0191	0,0686
2,5 x 2,5	4,5 x 4,5	0,1112	0,0187	0,0671
2,6 x 2,6	4,6 x 4,6	0,1091	0,0183	0,0657
2,7 x 2,7	4,7 x 4,7	0,1072	0,0180	0,0643
2,8 x 2,8	4,8 x 4,8	0,1053	0,0176	0,0630
2,9 x 2,9	4,9 x 4,9	0,1035	0,0172	0,0617
3 x 3	5 x 5	0,1018	0,0169	0,0605

IT.08013.ES-DE.NOR		Fecha: 27/11/2017
Edición: 1		Página: 75 de 279

Valora la necesidad de imprimir este documento, una vez impreso tiene consideración de copia no controlada. Protejamos el medio ambiente  
Propiedad de Unión Fenosa Distribución. Prohibida su reproducción

## Proyecto Tipo para la construcción de líneas eléctricas aéreas de Alta Tensión de $Un \leq 20$ kV

Tabla 45

Características del electrodo tipo, formado por anillo cuadrado de conductor de cobre desnudo, de  $50 \text{ mm}^2$ , enterrado a 0,5 m de profundidad y con cuatro picas, colocadas en cada una de sus esquinas, de acero cobrizado de 14 mm de diámetro y 2 m de longitud.

Dimensiones de la cimentación (m x m)	Dimensiones del electrodo (m x m)	Coefficiente de resistencia $K_r$ $\left(\frac{\Omega}{\Omega \cdot m}\right)$	Coefficiente de tensión de paso terreno-terreno $K_{pt-t}$ $\left(\frac{V}{(\Omega \cdot m) \cdot A}\right)$	Coefficiente de tensión de paso acera-terreno $K_{pa-t}$ $\left(\frac{V}{(\Omega \cdot m) \cdot A}\right)$
0,6 x 0,6	2,6 x 2,6	0,1186	0,0248	0,0617
0,7 x 0,7	2,7 x 2,7	0,1162	0,0242	0,0602
0,8 x 0,8	2,8 x 2,8	0,1139	0,0236	0,0588
0,9 x 0,9	2,9 x 2,9	0,1117	0,0231	0,0575
1 x 1	3 x 3	0,1096	0,0226	0,0562
1,1 x 1,1	3,1 x 3,1	0,1076	0,0221	0,0550
1,2 x 1,2	3,2 x 3,2	0,1057	0,0216	0,0538
1,3 x 1,3	3,3 x 3,3	0,1038	0,0211	0,0527
1,4 x 1,4	3,4 x 3,4	0,1020	0,0207	0,0516
1,5 x 1,5	3,5 x 3,5	0,1003	0,0203	0,0506
1,6 x 1,6	3,6 x 3,6	0,0986	0,0199	0,0496
1,7 x 1,7	3,7 x 3,7	0,0970	0,0195	0,0486
1,8 x 1,8	3,8 x 3,8	0,0954	0,0191	0,0477
1,9 x 1,9	3,9 x 3,9	0,0939	0,0188	0,0468
2 x 2	4 x 4	0,0925	0,0184	0,0460
2,1 x 2,1	4,1 x 4,1	0,0911	0,0181	0,0452
2,2 x 2,2	4,2 x 4,2	0,0897	0,0178	0,0444
2,3 x 2,3	4,3 x 4,3	0,0884	0,0175	0,0436
2,4 x 2,4	4,4 x 4,4	0,0871	0,0172	0,0429
2,5 x 2,5	4,5 x 4,5	0,0859	0,0169	0,0422
2,6 x 2,6	4,6 x 4,6	0,0847	0,0166	0,0415
2,7 x 2,7	4,7 x 4,7	0,0835	0,0164	0,0408
2,8 x 2,8	4,8 x 4,8	0,0824	0,0161	0,0402
2,9 x 2,9	4,9 x 4,9	0,0813	0,0158	0,0395
3 x 3	5 x 5	0,0802	0,0156	0,0389

IT.08013.ES-DE.NOR		Fecha: 27/11/2017
Edición: 1		Página: 76 de 279

Valora la necesidad de imprimir este documento, una vez impreso tiene consideración de copia no controlada. Protejamos el medio ambiente  
Propiedad de Unión Fenosa Distribución. Prohibida su reproducción

## Proyecto Tipo para la construcción de líneas eléctricas aéreas de Alta Tensión de $Un \leq 20$ kV

Tabla 46

Características del electrodo tipo, formado por anillo cuadrado de conductor de cobre desnudo, de  $50 \text{ mm}^2$ , enterrado a 0,8 m de profundidad, sin picas.

Dimensiones de la cimentación (m x m)	Dimensiones del electrodo (m x m)	Coefficiente de resistencia $K_r$ $\left(\frac{\Omega}{\Omega \cdot m}\right)$	Coefficiente de tensión de paso terreno-terreno $K_{pt-t}$ $\left(\frac{V}{(\Omega \cdot m) \cdot A}\right)$	Coefficiente de tensión de paso acera-terreno $K_{pa-t}$ $\left(\frac{V}{(\Omega \cdot m) \cdot A}\right)$
0,6 x 0,6	2,6 x 2,6	0,1662	0,0237	0,1086
0,7 x 0,7	2,7 x 2,7	0,1613	0,0229	0,1048
0,8 x 0,8	2,8 x 2,8	0,1566	0,0222	0,1012
0,9 x 0,9	2,9 x 2,9	0,1523	0,0215	0,0978
1 x 1	3 x 3	0,1482	0,0209	0,0947
1,1 x 1,1	3,1 x 3,1	0,1443	0,0203	0,0917
1,2 x 1,2	3,2 x 3,2	0,1406	0,0197	0,0890
1,3 x 1,3	3,3 x 3,3	0,1372	0,0192	0,0864
1,4 x 1,4	3,4 x 3,4	0,1339	0,0186	0,0839
1,5 x 1,5	3,5 x 3,5	0,1308	0,0182	0,0816
1,6 x 1,6	3,6 x 3,6	0,1278	0,0177	0,0794
1,7 x 1,7	3,7 x 3,7	0,1250	0,0173	0,0773
1,8 x 1,8	3,8 x 3,8	0,1223	0,0168	0,0754
1,9 x 1,9	3,9 x 3,9	0,1197	0,0164	0,0735
2 x 2	4 x 4	0,1173	0,0160	0,0717
2,1 x 2,1	4,1 x 4,1	0,1149	0,0157	0,0700
2,2 x 2,2	4,2 x 4,2	0,1127	0,0153	0,0684
2,3 x 2,3	4,3 x 4,3	0,1105	0,0150	0,0668
2,4 x 2,4	4,4 x 4,4	0,1085	0,0147	0,0654
2,5 x 2,5	4,5 x 4,5	0,1065	0,0144	0,0639
2,6 x 2,6	4,6 x 4,6	0,1046	0,0141	0,0626
2,7 x 2,7	4,7 x 4,7	0,1027	0,0138	0,0613
2,8 x 2,8	4,8 x 4,8	0,1010	0,0135	0,0601
2,9 x 2,9	4,9 x 4,9	0,0993	0,0132	0,0589
3 x 3	5 x 5	0,0976	0,0130	0,0577

IT.08013.ES-DE.NOR		Fecha: 27/11/2017
Edición: 1		Página: 77 de 279

Valora la necesidad de imprimir este documento, una vez impreso tiene consideración de copia no controlada. Protejamos el medio ambiente  
Propiedad de Unión Fenosa Distribución. Prohibida su reproducción

## Proyecto Tipo para la construcción de líneas eléctricas aéreas de Alta Tensión de $U_n \leq 20$ kV

Tabla 47

Características del electrodo tipo, formado por anillo cuadrado de conductor de cobre desnudo, de  $50 \text{ mm}^2$ , enterrado a 0,8 m de profundidad y con cuatro picas, colocadas en cada una de sus esquinas, de acero cobrizado de 14 mm de diámetro y 2 m de longitud.

Dimensiones de la cimentación ((m x m))	Dimensiones del electrodo (m x m)	Coefficiente de resistencia $K_r$ $\left(\frac{\Omega}{\Omega \cdot m}\right)$	Coefficiente de tensión de paso terreno-terreno $K_{pt-t}$ $\left(\frac{V}{(\Omega \cdot m) \cdot A}\right)$	Coefficiente de tensión de paso acera-terreno $K_{pa-t}$ $\left(\frac{V}{(\Omega \cdot m) \cdot A}\right)$
0,6 x 0,6	2,6 x 2,6	0,1135	0,0185	0,0597
0,7 x 0,7	2,7 x 2,7	0,1112	0,018	0,0583
0,8 x 0,8	2,8 x 2,8	0,1091	0,0176	0,0569
0,9 x 0,9	2,9 x 2,9	0,1071	0,0172	0,0556
1 x 1	3 x 3	0,1051	0,0168	0,0544
1,1 x 1,1	3,1 x 3,1	0,1032	0,0164	0,0533
1,2 x 1,2	3,2 x 3,2	0,1014	0,0161	0,0522
1,3 x 1,3	3,3 x 3,3	0,0996	0,0157	0,0511
1,4 x 1,4	3,4 x 3,4	0,0979	0,0154	0,0501
1,5 x 1,5	3,5 x 3,5	0,0963	0,0151	0,0491
1,6 x 1,6	3,6 x 3,6	0,0947	0,0148	0,0481
1,7 x 1,7	3,7 x 3,7	0,0932	0,0145	0,0472
1,8 x 1,8	3,8 x 3,8	0,0917	0,0142	0,0463
1,9 x 1,9	3,9 x 3,9	0,0903	0,0140	0,0455
2 x 2	4 x 4	0,0889	0,0137	0,0447
2,1 x 2,1	4,1 x 4,1	0,0876	0,0135	0,0439
2,2 x 2,2	4,2 x 4,2	0,0863	0,0132	0,0431
2,3 x 2,3	4,3 x 4,3	0,0851	0,0130	0,0424
2,4 x 2,4	4,4 x 4,4	0,0839	0,0128	0,0417
2,5 x 2,5	4,5 x 4,5	0,0827	0,0126	0,0410
2,6 x 2,6	4,6 x 4,6	0,0816	0,0124	0,0403
2,7 x 2,7	4,7 x 4,7	0,0805	0,0122	0,0397
2,8 x 2,8	4,8 x 4,8	0,0794	0,0120	0,0391
2,9 x 2,9	4,9 x 4,9	0,0784	0,0118	0,0385
3 x 3	5 x 5	0,0773	0,0116	0,0379

Para los electrodos anteriores, se ha calculado la tensión de contacto que aparece en la instalación cuando se produce una falta a tierra, en las condiciones de máxima intensidad de falta, siendo su valor superior a la tensión de contacto máxima admisible en la instalación,  $U_c$ , dada, en función de la resistividad superficial del terreno,  $\rho_s$ , y de la tensión

IT.08013.ES-DE.NOR		Fecha: 27/11/2017
Edición: 1		Página: 78 de 279

Valora la necesidad de imprimir este documento, una vez impreso tiene consideración de copia no controlada. Protejamos el medio ambiente  
Propiedad de Unión Fenosa Distribución. Prohibida su reproducción

## Proyecto Tipo para la construcción de líneas eléctricas aéreas de Alta Tensión de $U_n \leq 20$ kV

de contacto aplicada,  $U_{ca}$ , por el Reglamento de Líneas de Alta Tensión, en el apartado 7.3.4 de la ITC-LAT 07.

Para cumplir con el requisito de la tensión de contacto se recurre al empleo de una medida adicional recomendada en el documento UNESA, anteriormente mencionado, y que consiste en utilizar una losa de hormigón, de espesor no inferior a 20 cm que cubra, como mínimo, hasta 1,2 m de las aristas exteriores de la cimentación de los apoyos. Dentro de la losa y hasta 1 m de las aristas exteriores de la cimentación del apoyo, se dispondrá un mallazo electrosoldado de construcción, con diámetro no inferior a 4 mm, formado por una retícula no superior a 0,3 x 0,3 m, que quedará cubierto por un espesor de hormigón no inferior a 10 cm. Esta medida, al tratarse de una acera equipotencial, garantiza el cumplimiento de la tensión de contacto.

Al utilizar una medida adicional, y por tanto cumplir con el requisito de tensión de contacto, es necesario, según especifica el RLAT, comprobar el cumplimiento con las tensiones de paso aplicadas. Para ello se seguirá el procedimiento indicado a continuación.

1) Determinación de la resistencia de puesta a tierra del electrodo utilizado.

$$R = K_r \cdot \rho$$

siendo:

R: resistencia de puesta a tierra del electrodo, en  $\Omega$ .

$K_r$ : coeficiente de resistencia del electrodo, en  $\Omega/\Omega.m$

$\rho$ : la resistividad del terreno natural, en  $\Omega.m$ .

2) Determinación de la capacidad total, C, de las líneas que intervienen en el defecto, para la intensidad máxima de falta a tierra especificada anteriormente.

$$C = \frac{I_{máx.F}}{\sqrt{3} \cdot c \cdot U_n \cdot \omega}$$

siendo:

C: capacidad total de la red, en F.

$I_{máx.F}$ : intensidad máxima de falta, en A

c: factor de tensión  $c = 1,1$ .

$\omega$ : pulsación de la corriente alterna, igual a  $2.\pi.f$ .

IT.08013.ES-DE.NOR		Fecha: 27/11/2017
Edición: 1		Página: 79 de 279

Valora la necesidad de imprimir este documento, una vez impreso tiene consideración de copia no controlada. Protejamos el medio ambiente  
Propiedad de Unión Fenosa Distribución. Prohibida su reproducción

## Proyecto Tipo para la construcción de líneas eléctricas aéreas de Alta Tensión de $U_n \leq 20$ kV

$U_n$ : tensión nominal de la red, en V.

3) Cálculo de la intensidad de falta a tierra,  $I_F$ , que se presenta en la instalación, que por tratarse de una línea aérea sin cable de tierra, es igual a la intensidad de puesta a tierra,  $I_E$ , intensidad que pasa por el electrodo.

$$I_F = I_E = \frac{\sqrt{3} \cdot c \cdot U_n}{\sqrt{(3 \cdot R)^2 + \left(\frac{1}{\omega \cdot C}\right)^2}}$$

4) Determinación de las tensiones de paso terreno- terreno,  $U'_{pt-t}$ , y acera-terreno,  $U'_{pa-t}$ , que se presentan en la instalación.

$$U'_{pt-t} = K_{pt-t} \cdot \rho \cdot I_E$$

$$U'_{pa-t} = K_{pa-t} \cdot \rho \cdot I_E$$

siendo:

$U'_{pt-t}$ : tensión de paso que se presenta en la instalación, con los dos pies en el terreno, en V.

$K_{pt-t}$ : coeficiente de tensión de paso terreno-terreno, en  $V/(\Omega \cdot m) \cdot A$ .

$U'_{pa-t}$ : tensión de paso que se presenta en la instalación, con un pie en la acera y el otro en el terreno, en V.

$K_{pa-t}$ : coeficiente de tensión de paso acera-terreno, en  $V/(\Omega \cdot m) \cdot A$ .

5) Determinación de las tensiones de paso, terreno- terreno  $U_{pt-t}$ , y acera-terreno,  $U_{pa-t}$ , que se admiten en la instalación.

$$U_{pt-t} = U_{pa} \left[ 1 + \frac{4 \cdot R_{a1} + 4 \cdot R_{a2}}{Z_B} \right] = 10 U_{ca} \left[ 1 + \frac{4 \cdot R_{a1} + 6 \rho_s}{1000} \right]$$

$$U_{pa-t} = U_{pa} \left[ 1 + \frac{4 \cdot R_{a1} + 4 \cdot R_{a2}}{Z_B} \right] = 10 U_{ca} \left[ 1 + \frac{4 \cdot R_{a1} + 3 \rho_s + 3 \rho_{aparente}}{1000} \right]$$

siendo:

$U_{pt-t}$ : tensión de paso admisible en la instalación con los dos pies en el terreno y con calzado, en V.

$U_{pa-t}$ : tensión de paso admisible en la instalación con un pie en la acera y el otro en el terreno y con calzado, en V.

$R_{a1}$ : Resistencia de un calzado cuya suela sea aislante (se puede emplear como valor de la resistencia equivalente paralelo del calzado

IT.08013.ES-DE.NOR		Fecha: 27/11/2017
Edición: 1		Página: 80 de 279

Valora la necesidad de imprimir este documento, una vez impreso tiene consideración de copia no controlada. Protejamos el medio ambiente  
Propiedad de Unión Fenosa Distribución. Prohibida su reproducción

## Proyecto Tipo para la construcción de líneas eléctricas aéreas de Alta Tensión de $U_n \leq 20$ kV

de ambos pies un valor de  $1.000 \Omega$ ). En el caso de considerar a la persona descalza, el valor será nulo.

$\rho_s$ : resistividad superficial del terreno, en  $\Omega.m$ .

$\rho_{aparente}$ : resistividad superficial aparente del terreno, cuando está recubierto por una capa adicional de elevada resistividad (hormigón, grava, asfalto, etc), en  $\Omega.m$ , dada por la expresión:

$$\rho_{aparente} = \rho_h \cdot C_s$$

donde:

$C_s$ : coeficiente reductor de la resistividad de la capa superficial,

$$C_s = 1 - 0,106 \cdot \left( \frac{1 - \frac{\rho}{\rho_h}}{2h_s + 0,106} \right)$$

$h_s$ : espesor de la capa superficial, en metros.

$\rho_h$ : resistividad del material de la capa superficial (en este caso, hormigón), en  $\Omega.m$ .

$\rho$ : resistividad del terreno natural, en  $\Omega.m$ .

6) Comprobación de que los valores de las tensiones de paso calculados que se presentan en la instalación son inferiores a los valores de tensiones de paso admisibles en la instalación.

Se debe de comprobar, para cumplir con el requisito reglamentario, que:

$$U'_{pt-t} < U_{pt-t}$$

$$U'_{pa-t} < U_{pa-t}$$

En el presente proyecto tipo, para una resistividad del terreno entre  $200 \Omega.m$  y  $1.500 \Omega.m$ , los valores de las tensiones de paso admisibles con calzado y descalzo, para un tiempo de actuación de la protección de  $0,7$  s y una resistividad del hormigón constituyente de la acera de  $3.000 \Omega.m$  y  $20$  cm de espesor, son los mostrados en la Tabla 48:

IT.08013.ES-DE.NOR		Fecha: 27/11/2017
Edición: 1		Página: 81 de 279

Valora la necesidad de imprimir este documento, una vez impreso tiene consideración de copia no controlada. Protejamos el medio ambiente  
Propiedad de Unión Fenosa Distribución. Prohibida su reproducción

# Proyecto Tipo para la construcción de líneas eléctricas aéreas de Alta Tensión de $U_n \leq 20$ kV

Tabla 48

Resistividad del terreno natural ( $\rho$ ) [ $\Omega \cdot m$ ]	Tensión de paso admisible calzado terreno-terreno ( $U_{pt-t}$ c) [V]	Tensión de paso admisible descalzo terreno-terreno ( $U_{pt-t}$ d) [V]	Tensión de paso admisible calzado acera-terreno ( $U_{pa-t}$ c) [V]	Tensión de paso admisible descalzo acera-terreno ( $U_{pa-t}$ d) [V]
200	8060	2860	16692	11492
300	8840	3640	17164	11964
400	9620	4420	17636	12436
500	10400	5200	18108	12908
600	11180	5980	18579	13379
700	11960	6760	19051	13851
800	12740	7540	19523	14323
900	13520	8320	19994	14794
1000	14300	9100	20466	15266
1100	15080	9880	20938	15738
1200	15860	10660	21409	16209
1300	16640	11440	21881	16681
1400	17420	12220	22353	17153
1500	18200	13000	22825	17625

Se detalla a modo ejemplo cómo se ha evaluado el valor asignado en tabla para resistividad del terreno de  $200 \Omega \cdot m$  y persona con calzado. Dado que el tiempo de actuación de las protecciones se tipifica en este tipo de instalaciones de acuerdo a la filosofía de protección seguida en 0,7 segundos, de acuerdo a la Figura 2, se tiene un valor de tensión de contacto aplicada,  $U_{ca}$ , de 150 V.

$$U_{pt-t} = U_{pa} \cdot \left[ 1 + \frac{4000 + 6 \cdot \rho_s}{1000} \right] = 10 \cdot 150 \cdot \left[ 1 + \frac{4000 + 6 \cdot 200}{1000} \right] = 9300 \text{ V}$$

$$U_{pa-t} = U_{pa} \cdot \left[ 1 + \frac{4000 + 3 \cdot \rho_s + 3 \cdot \rho_{aparente}}{1000} \right] = 10 \cdot 150 \cdot \left[ 1 + \frac{4000 + 3 \cdot 200 + 3 \cdot 2413}{1000} \right] = 19259 \text{ V}$$

$$\rho_{aparente} = \rho_h \cdot C_s = \rho_h \cdot \left[ 1 - 0,106 \cdot \left( \frac{1 - \frac{\rho}{\rho_h}}{2h_s + 0,106} \right) \right] = 3000 \cdot \left[ 1 - 0,106 \cdot \left( \frac{1 - \frac{200}{3000}}{2 \cdot 0,2 + 0,106} \right) \right]$$

$$\rho_{aparente} = 3000 \cdot 0,8044 = 2413 \Omega \cdot m$$

IT.08013.ES-DE.NOR		Fecha: 27/11/2017
Edición: 1		Página: 82 de 279

Valora la necesidad de imprimir este documento, una vez impreso tiene consideración de copia no controlada. Protejamos el medio ambiente  
 Propiedad de Unión Fenosa Distribución. Prohibida su reproducción

## Proyecto Tipo para la construcción de líneas eléctricas aéreas de Alta Tensión de $U_n \leq 20$ kV

### Ejemplo de aplicación:

Se desea comprobar el cumplimiento con el requisito reglamentario del RLAT, de un apoyo frecuentado, tipo C-9000-20, con unas dimensiones de la cimentación de 1,5 m x 1,5 m, perteneciente a una línea de tensión nominal de 15 kV, proveniente de una subestación con neutro aislado. La intensidad máxima de defecto a tierra prevista en la instalación es de 250 A y el tiempo de actuación de la protección en caso de defecto a tierra es de 0,7 s. El terreno donde está emplazado el apoyo tiene una resistividad de 500  $\Omega \cdot m$ .

- a) Selección del electrodo a emplear junto con la medida adicional adoptado de acera equipotencial.

Se selecciona el electrodo básico de dimensiones 3,5 m x 3,5 m enterrado a 0,5 m y sin picas. De la Tabla 44 se obtienen las características del mismo:

$$K_r = 0,1369 \Omega \cdot m.$$

$$K_{pt-t} = 0,0238 \frac{V}{(\Omega \cdot m) \cdot A}.$$

$$K_{pa-t} = 0,0857 \frac{V}{(\Omega \cdot m) \cdot A}.$$

- b) Determinación de la resistencia de puesta a tierra del electrodo utilizado.

$$R = K_r \cdot \rho = 0,1369 \cdot 500 = 68,45 \Omega$$

- c) Determinación de la capacidad total, C, de las líneas que intervienen en el defecto, para la intensidad máxima de defecto a tierra especificada anteriormente.

$$C = \frac{I_{\text{máx.F}}}{\sqrt{3} \cdot c \cdot U_n \cdot \omega} = \frac{250}{\sqrt{3} \cdot 1,1 \cdot 15000 \cdot 2 \cdot \pi \cdot 50} = 27,84 \mu\text{F}$$

- d) Cálculo de la intensidad de falta a tierra,  $I_F$ , que se presenta en la instalación.

$$I_F = I_E = \frac{\sqrt{3} \cdot c \cdot U_n}{\sqrt{(3 \cdot R)^2 + \left(\frac{1}{\omega \cdot C}\right)^2}} = \frac{\sqrt{3} \cdot 1,1 \cdot 15000}{\sqrt{(3 \cdot 68,45)^2 + \left(\frac{1}{2 \cdot \pi \cdot 50 \cdot 27,84 \cdot 10^{-6}}\right)^2}}$$

$$I_F = I_E = 121,59 \text{ A}$$

IT.08013.ES-DE.NOR		Fecha: 27/11/2017
Edición: 1		Página: 83 de 279

Valora la necesidad de imprimir este documento, una vez impreso tiene consideración de copia no controlada. Protejamos el medio ambiente  
Propiedad de Unión Fenosa Distribución. Prohibida su reproducción

## Proyecto Tipo para la construcción de líneas eléctricas aéreas de Alta Tensión de $U_n \leq 20$ kV

- e) Determinación de las tensiones de paso terreno-terreno,  $U'_{pt-t}$ , y acera-terreno,  $U'_{pa-t}$ , que se presentan en la instalación.

$$U'_{pt-t} = K_{pt-t} \cdot \rho \cdot I_E = 0,0238 \cdot 500 \cdot 121,59 = 1447 \text{ V}$$

$$U'_{pa-t} = K_{pa-t} \cdot \rho \cdot I_E = 0,0857 \cdot 500 \cdot 121,59 = 5210 \text{ V}$$

- f) Determinación de las tensiones de paso terreno-terreno,  $U_{pt-t}$ , y acera-terreno,  $U_{pa-t}$ , que se admiten en la instalación.

De acuerdo a la Tabla 48, para una resistividad del terreno de  $500 \Omega \cdot m$ , obtenemos para una persona calzada, los siguientes valores admisibles:

$$U_{pt-t_c} = 10400 \text{ V}$$

$$U_{pa-t_c} = 18108 \text{ V}$$

Para una persona descalza:

$$U_{pt-t_d} = 5200 \text{ V}$$

$$U_{pa-t_d} = 12908 \text{ V}$$

- g) Comprobación de que los valores de las tensiones de paso que se presentan en la instalación son inferiores a los valores de tensiones de paso admisibles en la instalación, en el caso más desfavorable, que es considerando a la persona descalza, siempre y cuando el entorno donde está situado el apoyo sea coherente esta situación. En caso contrario, se emplearía el escenario de persona calzada.

$$U'_{pt-t} = 1171 \text{ V} < U_{pt-t_d} = 5200 \text{ V}$$

$$U'_{pa-t} = 3808 \text{ V} < U_{pa-t_d} = 12908 \text{ V}$$

Por tanto el electrodo seleccionado, junto con la acera equipotencial, cumple el requisito reglamentario establecido en el Reglamento de Líneas de Alta Tensión, ITC-LAT 07.

En caso de no haberse cumplido las condiciones reglamentarias en cuanto a tensión de paso se refiere, y con objeto de fijar una metodología a seguir, se repetiría el proceso de cálculo enterrando a 0,8 m. Caso de seguir sin cumplirse, añadiríamos las cuatro picas en los vértices. En caso de no cumplirse de nuevo, se realizaría diseño especial a justificar en el proyecto específico, fuera del alcance de este proyecto tipo.

IT.08013.ES-DE.NOR		Fecha: 27/11/2017
Edición: 1		Página: 84 de 279

Valora la necesidad de imprimir este documento, una vez impreso tiene consideración de copia no controlada. Protejamos el medio ambiente  
Propiedad de Unión Fenosa Distribución. Prohibida su reproducción

# Proyecto Tipo para la construcción de líneas eléctricas aéreas de Alta Tensión de $Un \leq 20$ kV

---

## 1.6.4. Recopilación de apoyos

Con los cálculos reflejados en los anteriores apartados, se llega al resumen de apoyos que se adjuntará en cada Proyecto específico. En dicho cuadro se señalan asimismo los coeficientes de seguridad de los apoyos referidos a cada hipótesis.

## 2. Pliego de condiciones

### 2.1. Objeto

Este Pliego de Condiciones determina las condiciones mínimas aceptables para la ejecución de las obras de montaje de líneas aéreas de 3ª categoría para UNION FENOSA distribución, especificadas en el correspondiente Proyecto.

### 2.2. Campo de aplicación

Estas obras se refieren al suministro e instalación de los materiales necesarios en la construcción de las líneas aéreas de alta tensión hasta 20 kV.

Los pliegos de Condiciones particulares podrán modificar las presentes prescripciones.

### 2.3. Aseguramiento de la calidad

Durante el diseño y la ejecución de la línea, las disposiciones de aseguramiento de la calidad, deben seguir los principios descritos en la norma UNE-EN ISO 9001. Los sistemas y procedimientos, que el proyectista y/o contratista de la instalación utilizarán, para garantizar que los trabajos del proyecto cumplan con los requisitos del mismo, deben ser definidos en el plan de calidad del proyectista y/o del contratista de la instalación para los trabajos del proyecto.

Cada plan de calidad debe presentar las actividades en una secuencia lógica, teniendo en cuenta lo siguiente:

- Una descripción del trabajo propuesto y del orden del programa.
- La estructura de la organización para el contrato, así como la oficina principal y cualquier otro centro responsables de una parte del trabajo.
- Las obligaciones y responsabilidades asignadas al personal de control de calidad del trabajo.
- Puntos de control de la ejecución y notificación.
- Presentación de los documentos de ingeniería requeridos por las especificaciones del proyecto.

IT.08013.ES-DE.NOR		Fecha: 27/11/2017
Edición: 1		Página: 85 de 279

Valora la necesidad de imprimir este documento, una vez impreso tiene consideración de copia no controlada. Protejamos el medio ambiente  
Propiedad de Unión Fenosa Distribución. Prohibida su reproducción

# Proyecto Tipo para la construcción de líneas eléctricas aéreas de Alta Tensión de $U_n \leq 20$ kV

---

- f) La inspección de los materiales y sus componentes a su recepción.
- g) La referencia a los procedimientos de aseguramiento de la calidad para cada actividad.
- h) Inspección durante la fabricación / construcción.
- i) Inspección final y ensayos

## 2.4. Ejecución del trabajo

Corresponde al Contratista la responsabilidad en la ejecución de los trabajos que deberán realizarse conforme a las reglas del arte.

### 2.4.1. Replanteo de los apoyos

Antes de realizar las excavaciones el contratista realizará el replanteo y estaquillado de los apoyos comprobando que los planos de planta y perfil del proyecto se ajustan a la realidad existente en el momento de realizar la línea indicando cualquier divergencia existente a la dirección de obra.

El replanteo será realizado por la Contrata con personal competente y con la supervisión del Director de Obra a partir de los planos de planta y perfil y las características de cada apoyo.

Deberá comunicarse al Director de Obra el inicio de los trabajos de replanteo.

Una vez finalizados los trabajos el Director de Obra y el Contratista firmarán un acta de replanteo que supone el conocimiento exacto del trazado de la línea por las dos partes.

El replanteo de los apoyos deberá servir también para la comprobación del perfil.

### 2.4.2. Apertura de hoyos

Las dimensiones de las excavaciones se ajustarán lo más posible a las indicadas en el Proyecto o, en su defecto, por el Director de Obra. Las paredes de los hoyos serán verticales.

El Contratista tomará las disposiciones convenientes para dejar el menor tiempo posible abiertas las excavaciones y durante este tiempo serán señalizadas y delimitadas con cintas o vallas con objeto de evitar accidentes.

Las excavaciones se realizarán con útiles apropiados según el tipo de terreno. En terrenos rocosos será imprescindible el uso de explosivos o martillo compresor, siendo necesaria la obtención de los permisos de utilización de explosivos. En terrenos con agua deberá procederse a su desecado, procurando hormigonar después lo más rápidamente posible para evitar el

IT.08013.ES-DE.NOR		Fecha: 27/11/2017
Edición: 1		Página: 86 de 279

Valora la necesidad de imprimir este documento, una vez impreso tiene consideración de copia no controlada. Protejamos el medio ambiente  
Propiedad de Unión Fenosa Distribución. Prohibida su reproducción

## Proyecto Tipo para la construcción de líneas eléctricas aéreas de Alta Tensión de $U_n \leq 20$ kV

---

riesgo de desprendimiento en las paredes del hoyo, aumentando así las dimensiones del mismo.

Cuando se empleen explosivos, el Contratista deberá tomar las precauciones adecuadas para que en el momento de la explosión no se proyecten al exterior piedras que puedan provocar accidentes o desperfectos.

Los productos de la excavación que no hayan de retirarse de inmediato y deban acopiarse, se apilarán a la distancia suficiente del borde de la excavación para que no supongan una sobrecarga que pueda dar lugar a desprendimientos o corrimientos de tierras en los taludes.

Cuando en los trabajos de excavación se empleen máquinas, camiones, etc. que supongan una sobrecarga, así como la existencia de tráfico rodado que transmita vibraciones que puedan dar lugar a desprendimientos de tierras en los taludes, se adoptarán las medidas oportunas de refuerzo de entibaciones y balizamiento y señalización de las diferentes zonas.

Los trabajadores nunca descenderán al interior de la excavación. Si por alguna razón se tuviera que descender se estabilizaría el talud entibando. Con carácter general se deberá considerar peligrosa toda excavación que, en terrenos corrientes, alcance una profundidad de 0,80 m y 1,30 m en terrenos consistentes.

### 2.4.3. Transporte y acopio a pie de hoyo

El transporte se hará en condiciones tales que los puntos de apoyo de los postes con la caja del vehículo, queden bien promediados respecto a la longitud de los mismos.

Se evitarán las sacudidas bruscas durante el transporte.

La carga transportada en un vehículo, así como los accesorios que se utilicen para su acondicionamiento o protección, deben estar dispuestos y, si fuera necesario, sujetos de tal forma que no puedan:

- Arrastrar, caer total o parcialmente o desplazarse de manera peligrosa.
- Comprometer la estabilidad del vehículo.
- Producir ruido, polvo u otras molestias que puedan ser evitadas.
- Ocultar los dispositivos de alumbrado o de señalización luminosa, las placas o distintivos obligatorios y las advertencias manuales de sus conductores

En los vehículos destinados al transporte de mercancías, las cargas indivisibles podrán sobresalir las dimensiones legalmente establecidas en cada país, siempre que se cumplan las condiciones establecidas para su estiba y acondicionamiento.

IT.08013.ES-DE.NOR		Fecha: 27/11/2017
Edición: 1		Página: 87 de 279

Valora la necesidad de imprimir este documento, una vez impreso tiene consideración de copia no controlada. Protejamos el medio ambiente  
Propiedad de Unión Fenosa Distribución. Prohibida su reproducción

## Proyecto Tipo para la construcción de líneas eléctricas aéreas de Alta Tensión de $Un \leq 20 \text{ kV}$

---

En toda maniobra de carga y descarga debe existir un jefe de maniobra, con la formación y capacidad necesaria para poder dirigirla, que será responsable de su correcta ejecución, el cual podrá estar auxiliado por uno o varios ayudantes de maniobra, y señalista específico si su complejidad así lo requiere. Las Maniobras de Izado Especiales, dado que pueden representar un riesgo potencial para las personas o instalaciones deberán ir precedidas de una planificación para su ejecución.

La ejecución segura de una maniobra de carga, transporte y descarga exige el conocimiento previo del peso, forma y dimensiones de la carga a manipular. Al peso de la carga se le sumará también el de los elementos auxiliares.

El emplazamiento de la máquina se efectuará evitando las irregularidades del terreno y explanando su superficie si fuera preciso, al objeto de conseguir que la grúa quede perfectamente nivelada, nivelación que deberá ser verificada antes de iniciarse los trabajos que serán detenidos de forma inmediata si durante su ejecución se observa el hundimiento de algún apoyo.

El equipo elevador trabajará siempre sobre estabilizadores, independientemente del peso de la carga, y éstos deberán encontrarse extendidos en su máxima longitud y, manteniéndose la correcta horizontalidad de la máquina, conjuntamente con el freno de mano del equipo elevador, y los calzos de inmovilización de las ruedas.

Antes de iniciar la maniobra, se debe garantizar la estabilidad del resto de material presente. Igualmente, antes de realizar la maniobra, el operador de la grúa tensará los accesorios de elevación sin elevar la carga, para comprobación de perfecta sujeción y estabilidad de la misma. En caso contrario se repetirá las operaciones anteriores hasta su correcta colocación. En este punto no habrá nadie en el radio de acción de la máquina ni bajo la carga.

Durante la totalidad de las operaciones de grúa el operador no debe llevar a cabo otras actividades distintas a la maniobra que puedan distraerle.

En la carga y descarga de los apoyos se evitará toda clase de golpes o cualquier otra causa que pueda producir el agrietamiento de los mismos. Se deberá buscar el centro de gravedad (si estuviera señalado) para usarlo como referencia para colocar las eslingas.

Para las operaciones de carga y descarga de los postes de hormigón armado se utilizarán dos eslingas, una a cada lado del centro de gravedad, siempre coincidiendo la vertical del gancho que sustenta a dichas eslingas con el centro de gravedad del poste. Con una cuerda ahorcada a la parte inferior del poste, se guiarán los movimientos del mismo.

IT.08013.ES-DE.NOR		Fecha: 27/11/2017
Edición: 1		Página: 88 de 279

Valora la necesidad de imprimir este documento, una vez impreso tiene consideración de copia no controlada. Protejamos el medio ambiente  
Propiedad de Unión Fenosa Distribución. Prohibida su reproducción

## Proyecto Tipo para la construcción de líneas eléctricas aéreas de Alta Tensión de $Un \leq 20 \text{ kV}$

---

Las eslingas empleadas para la carga y descarga de los postes de hormigón (estando éste en posición horizontal) deberán llevar protecciones que eviten el desgaste, deshilachado o abrasión de las fibras de las eslingas.

Los postes de hormigón se colocarán en posición horizontal convenientemente calzados. Los postes HV nunca quedarán apoyados de plano por el lado de los alvéolos, debiendo estar siempre de canto, con el fin de evitar posibles deformaciones o grietas.

En el depósito en obra se colocarán los postes con una separación de éstos con el suelo y entre ellos (en el caso de unos encima de otros) con objeto de meter los estribos, por lo que se pondrán, como mínimo, tres puntos de apoyo, que serán tacos de madera y todos ellos de igual tamaño. Por ninguna razón se utilizarán piedras para este fin.

Los apoyos no serán arrastrados ni golpeados.

Desde el almacén de obra se transportarán con carros especiales o elementos apropiados al pie del hoyo.

Se tendrá especial cuidado con los apoyos metálicos, ya que un golpe puede torcer o romper cualquiera de los angulares que lo componen, dificultando su armado.

Los estribos a utilizar serán los adecuados para no producir daños en los apoyos.

El Contratista tomará nota de los materiales recibidos dando cuenta al Director de Obra de las anomalías que se produzcan.

Cuando se transporten apoyos despiezados es conveniente que sus elementos vayan numerados, en especial las diagonales. Por ninguna causa los elementos que componen el apoyo se utilizarán como palanca o arriostramiento.

Los materiales que hayan de acopiarse cerca del hoyo, se apilarán a la distancia suficiente del borde de la excavación para que no supongan una sobrecarga que pueda dar lugar a desprendimientos o corrimientos de tierras en los taludes.

### 2.4.4. Cimentaciones y hormigones

La cimentación de los apoyos se realizará de acuerdo con el Proyecto. Se empleará un hormigón conforme a la "Instrucción de Hormigón Estructural" vigente, empleándose un hormigón estructural HM-20/B/20/I, que tendrá una resistencia mecánica mínima de  $20 \text{ N/mm}^2$ . El empleo de otros hormigones o aditivos especiales deberá ser aprobado por la Dirección de la Obra.

IT.08013.ES-DE.NOR		Fecha: 27/11/2017
Edición: 1		Página: 89 de 279

Valora la necesidad de imprimir este documento, una vez impreso tiene consideración de copia no controlada. Protejamos el medio ambiente  
Propiedad de Unión Fenosa Distribución. Prohibida su reproducción

## Proyecto Tipo para la construcción de líneas eléctricas aéreas de Alta Tensión de $Un \leq 20$ kV

El hormigón deberá cumplir las prescripciones de durabilidad indicadas en el artículo 37.3 de la EHE vigente:

Tabla 49

Tipo de hormigón	Parámetro de dosificación	Clase de exposición I
Hormigón en masa	Máxima relación agua/cemento	0,65
	Mínimo contenido de cemento ( $\text{kg/m}^3$ )	200

Al hacer el vertido por tongadas, el hormigón se apisonará, vibrará o compactará en cada tongada con los medios adecuados al objeto de hacer desaparecer las coqueras o huecos que pudieran formarse.

No se dejarán las cimentaciones cortadas, ejecutándolas con hormigonado continuo hasta su terminación, compactando el hormigón por tongadas. Si, por fuerza mayor, hubiera de suspenderse y quedara éste sin terminar, antes de proceder de nuevo al hormigonado se levantará la concha de lechada que tenga, con todo cuidado para no mover la piedra, siendo aconsejable el empleo suave del pico y luego el cepillo de alambre con agua o solamente este último si con él basta, más tarde se procederá a mojarlo con una lechada de cemento e inmediatamente se procederá de nuevo al hormigonado.

Para los apoyos de hormigón, los macizos de cimentación quedarán 10 cm por encima del nivel del suelo, y se les dará una ligera pendiente como vierte-aguas.

Para los apoyos metálicos, los macizos sobrepasarán el nivel en 10 cm como mínimo en terrenos normales, y 20 cm en terrenos de cultivo. La parte superior de este macizo estará terminada en forma de punta de diamante, a base de mortero rico en cemento, con una pendiente de un 10% como mínimo como vierte-aguas.

No será necesario ejecutar estos recrecidos de peanas en aquellas zonas de suelo urbano en las que pueda suponer un peligro para el tránsito de peatones en acera así como de vehículos en calzada.

Se tendrá la precaución de dejar uno o varios conductos para poder colocar los cables de tierra de los apoyos. Este conducto deberá salir a unos 30 cm bajo el nivel del suelo, y, en la parte superior de la cimentación, junto a la arista del apoyo que tenga la toma de tierra.

El hormigón estructural requiere estar fabricado en centrales con instalaciones para:

IT.08013.ES-DE.NOR		Fecha: 27/11/2017
Edición: 1		Página: 90 de 279

Valora la necesidad de imprimir este documento, una vez impreso tiene consideración de copia no controlada. Protejamos el medio ambiente  
Propiedad de Unión Fenosa Distribución. Prohibida su reproducción

## Proyecto Tipo para la construcción de líneas eléctricas aéreas de Alta Tensión de $Un \leq 20$ kV

- El almacenamiento de los materiales componentes
- La dosificación de los mismos
- El amasado

El hormigón no fabricado en central sólo podrá utilizarse para el caso de usos no estructurales.

Para la puesta en obra del hormigón se seguirán todas las prescripciones indicadas en el Artículo 71.5 de la EHE. La temperatura de la masa de hormigón, en el momento de verterla en el hueco de la cimentación, no será inferior a 5°C. Se prohíbe verter el hormigón sobre elementos cuya temperatura sea inferior a cero grados. En general, se suspenderá el hormigonado siempre que se prevea que durante las 48 horas siguientes pueda descender la temperatura ambiente por debajo de los cero grados centígrados. Cuando el hormigonado se efectúa en tiempo caluroso, deberá protegerse del sol y del viento, de manera que el hormigón no se deseque. Si la temperatura ambiente es superior a 40°C o hay un viento excesivo, se suspenderá el hormigonado, salvo que, previa autorización expresa de la Dirección Facultativa, se adopten medidas especiales.

### 2.4.4.1. Cementos

El cemento deberá ser capaz de proporcionar al hormigón las características que se exigen para la clase HM-20/B/20/I. Debiendo cumplir la Vigente Instrucción para la Recepción de Cementos y la Instrucción EHE-08 (Real Decreto 1247/2008, de 18 de julio, por el que se aprueba la instrucción de hormigón estructural (EHE-08)).

Podrán utilizarse aquellos que cumplan las siguientes condiciones:

- Pertenezcan a la clase resistente 32,5 o superior.
- Cumplan las limitaciones de uso de la tabla siguiente:

**Tabla 50**

Tipo de hormigón	Tipo de cemento
Hormigón en masa	Cementos comunes excepto los tipos CEM II /A-Q, CEM II/B-Q, CEM II/A-W, CEM II/ B-W/ CEM II/A-T, CEM II/B-T y CEM III/C Cementos para usos especiales ESP VI-1

IT.08013.ES-DE.NOR		Fecha: 27/11/2017
Edición: 1		Página: 91 de 279

Valora la necesidad de imprimir este documento, una vez impreso tiene consideración de copia no controlada. Protejamos el medio ambiente  
Propiedad de Unión Fenosa Distribución. Prohibida su reproducción

## Proyecto Tipo para la construcción de líneas eléctricas aéreas de Alta Tensión de $U_n \leq 20$ kV

### 2.4.4.2. Agua

El agua que se utilice deberá cumplir las prescripciones de la EHE.

Se empleará, tanto para el amasado como para el curado del hormigón en obra, sin ningún ingrediente perjudicial en cantidades tales que afecten a las propiedades del hormigón o a la protección de las armaduras frente a la corrosión.

En general, podrán emplearse todas las aguas sancionadas como aceptables por la práctica.

Cuando no se posean antecedentes de su utilización, o en caso de duda, deberán analizarse las aguas, y salvo justificación especial de que no alteren perjudicialmente las propiedades exigibles al hormigón deberán cumplir las siguientes condiciones:

- Exponente de hidrogeno ph (UNE 7234)  $\geq 5$
- Sustancias disueltas (UNE 7130)  $\leq 15$  gramos por litro (15.000 p.p.m)
- Sulfatos expresados en SO<sub>4</sub> (UNE 7131)  $\leq 1$  gramo por litro (1.000 p.p.m)
- Ión cloruro Cl<sup>-</sup> (UNE 7178)  $\leq 3$  gramos por litro (3.000 p.p.m)
- Hidratos de carbono (UNE 7132) = 0
- Sustancias orgánicas solubles en éter  $\leq 15$  gramos por litro (15.000 p.p.m)

Realizándose la toma de muestras según la UNE 7236 y los análisis por los métodos de las normas indicadas.

Se permite el empleo de aguas recicladas procedentes del lavado de cubas en la propia central de hormigonado, siempre y cuando cumplan las especificaciones anteriores. Además se deberá cumplir que el valor de densidad del agua reciclada no supere el valor 1,3 g/cm<sup>3</sup> y que la densidad del agua total no supere el valor de 1,1 g/cm<sup>3</sup>.

La densidad del agua reciclada está directamente relacionada con el contenido de finos que aportan al hormigón, de acuerdo con la siguiente expresión:

$$M = \left( \frac{1 - d_a}{1 - d_f} \right) \cdot d_f$$

M Masa de finos presente en el agua, en g/cm<sup>3</sup>.

IT.08013.ES-DE.NOR		Fecha: 27/11/2017
Edición: 1		Página: 92 de 279

Valora la necesidad de imprimir este documento, una vez impreso tiene consideración de copia no controlada. Protejamos el medio ambiente  
Propiedad de Unión Fenosa Distribución. Prohibida su reproducción

## Proyecto Tipo para la construcción de líneas eléctricas aéreas de Alta Tensión de $Un \leq 20$ kV

---

$d_a$  Densidad del agua en  $g/cm^3$ .

$d_f$  Densidad del fino, en  $g/cm^3$ .

Deben rechazarse las aguas en las que se aprecie la presencia de hidratos de carbono, aceites o grasas.

### 2.4.4.3. Áridos

Todos los áridos para hormigones, salvo especificación contraria, cumplirán lo especificado en la EHE-08 (Real Decreto 1247/2008).

Las características de los áridos deberán permitir alcanzar la adecuada resistencia y durabilidad del hormigón que con ellos se fabrica, así como cualquier otra exigencia que se requieran a éste en el proyecto.

Los áridos a emplear en cimentaciones se obtendrán por selección y clasificación de materiales naturales o procedentes de machaqueo, o una mezcla de ambos. Cuando haya mezcla de ambos será necesaria la aprobación de la Dirección de Obra.

Los áridos estarán compuestos de partículas limpias, duras, resistentes y de calidad uniforme. Su forma será redondeada o cúbica y contendrá menos del quince (15) por ciento de partículas planas, delgadas o alargadas; se definen estas últimas como aquellas partículas que tiene su máxima dimensión cuatro veces mayor que la mínima.

Como áridos para la fabricación de cimentaciones pueden emplearse áridos gruesos (gravas) y áridos finos (arenas), según UNE-EN 12620, rodados o procedentes de rocas machacadas, así como escorias siderúrgicas enfriadas por aire según UNE-EN 12620 y, en general, cualquier otro tipo de árido cuya evidencia de buen comportamiento haya sido sancionado por la práctica y se justifique debidamente.

En el caso de áridos reciclados, se seguirá lo establecido en UNE-EN 13055-1.

En el caso de utilizar áridos siderúrgicos (como, por ejemplo, escorias siderúrgicas granuladas de alto horno), se comprobará previamente que son estables, es decir, que no contienen silicatos inestables ni compuestos ferrosos inestables.

Dada su peligrosidad, sólo se permite el empleo de áridos con una proporción muy baja de sulfuros oxidables.

La granulometría de los áridos estará conforme a la norma EN 933-1.

#### 2.4.4.3.1. Designación de los áridos

Los áridos se designarán, de acuerdo con el siguiente formato:

IT.08013.ES-DE.NOR		Fecha: 27/11/2017
Edición: 1		Página: 93 de 279

Valora la necesidad de imprimir este documento, una vez impreso tiene consideración de copia no controlada. Protejamos el medio ambiente  
Propiedad de Unión Fenosa Distribución. Prohibida su reproducción

# Proyecto Tipo para la construcción de líneas eléctricas aéreas de Alta Tensión de $Un \leq 20$ kV

$$d/D - I_L - N.$$

donde:

$d/D$  Fracción granulométrica, comprendida entre un tamaño mínimo,  $d$ , y un tamaño máximo,  $D$ , en mm.

$I_L$  Forma de presentación: R, rodado; T, triturado (de machaqueo); M, mezcla.

$N$  Naturaleza del árido C, calizo; S, silíceo; G, granito; O, ofita; B, basalto; D, dolomítico; Q, traquita; I, fonolita; V, varios; A, artificial; R, reciclado.

## 2.4.4.3.2. Tamaño del árido

Se denomina tamaño máximo  $D$  de un árido grueso o fino, la mínima abertura de tamiz UNE EN 933-2 que cumple los requisitos generales recogidos en la siguiente tabla, en función del tamaño del árido.

Tabla 51

		Porcentaje que pasa (en masa)				
		2 D	1,4 D <sup>a</sup>	D <sup>b</sup>	d	d/2 <sup>a</sup>
Árido grueso	$D > 11,2$ ó $D/d > 2$	100	98 a 100	90 a 99	0 a 15	0 a 5
	$D \leq 11,2$ o $D/d \leq 2$	100	98 a 100	85 a 99	0 a 20	0 a 5
Árido fino	$D \leq 4$ y $d = 0$	100	95 a 100	85 a 99	-	-
<p>a) Como tamices 1,4D y d/2 se tomarán de la serie elegida o el siguiente tamaño del tamiz más próximo de la serie.</p> <p>b) El porcentaje en masa que pase por el tamiz D podrá ser superior al 99 %, pero en tales casos el suministrador deberá documentar y declarar la granulometría representativa, incluyendo los tamices D, d, d/2 y los tamices intermedios entre d y D de la serie básica más la serie 1, o de la serie básica más la serie 2. Se podrán excluir los tamices con una relación menor a 1,4 veces el</p>						

Se denomina tamaño mínimo  $d$  de un árido grueso o fino, la máxima abertura de tamiz UNE EN 933-2 que cumple los requisitos generales recogidos en la anterior tabla, en función del tipo y del tamaño del árido.

IT.08013.ES-DE.NOR		Fecha: 27/11/2017
Edición: 1		Página: 94 de 279

Valora la necesidad de imprimir este documento, una vez impreso tiene consideración de copia no controlada. Protejamos el medio ambiente  
Propiedad de Unión Fenosa Distribución. Prohibida su reproducción

## Proyecto Tipo para la construcción de líneas eléctricas aéreas de Alta Tensión de $Un \leq 20$ kV

---

Los áridos finos deben cumplir los requisitos granulométricos especificados en la anterior tabla correspondiente a su tamiz superior D.

Los tamaños de los áridos no deben tener un  $D/d$  menor que 1,4.

### 2.4.4.3.3. Aditivos

El contratista adjudicatario no podrá utilizar aditivos en cimentaciones si no ha sido autorizado por escrito por la Dirección de Obra.

### 2.4.5. Armado de apoyos metálicos

El armado de estos apoyos se realizará teniendo presente la concordancia de diagonales y presillas.

Cada uno de los elementos metálicos del apoyo será ensamblado y fijado por medio de tornillos.

Si el armado se realiza en el suelo se realizará sobre terreno horizontal y perfectamente nivelado con gatos y calces para no producir deformaciones permanentes.

Si en el curso del montaje aparecen dificultades de ensambladura o defectos sobre algunas piezas que necesitan su sustitución o su modificación, el Contratista lo notificará al Director de Obra.

No se empleará ningún elemento metálico doblado, torcido, etc. Sólo podrán enderezarse previo consentimiento del Director de Obra.

Se apretarán los tornillos dando a las tuercas la presión correcta. El tornillo deberá sobresalir de la tuerca por lo menos tres pasos de rosca, los cuales se granetearán para evitar que puedan aflojarse. Para mejorar la seguridad y reducir la realización de trabajos en altura, se podrán granetear los tornillos en el suelo una vez verificado el correcto montaje del apoyo.

### 2.4.6. Montaje de cadenas de aisladores

Las cadenas de aisladores (sin la grapa correspondiente) se transportarán a la obra ya montadas previamente, para reducir las tareas de montaje en campo. A la hora de realizar el montaje de las cadenas, debe tenerse especial precaución en el correcto estado y la correcta instalación de los pasadores en las uniones de herrajes, para evitar el desprendimiento de las cadenas.

### 2.4.7. Protección de las superficies metálicas

Todos los elementos de acero deberán estar galvanizados en caliente de acuerdo con la Norma UNE-EN ISO 1461 y UNE-EN 37507.

IT.08013.ES-DE.NOR		Fecha: 27/11/2017
Edición: 1		Página: 95 de 279

Valora la necesidad de imprimir este documento, una vez impreso tiene consideración de copia no controlada. Protejamos el medio ambiente  
Propiedad de Unión Fenosa Distribución. Prohibida su reproducción

# Proyecto Tipo para la construcción de líneas eléctricas aéreas de Alta Tensión de $Un \leq 20$ kV

## 2.4.8. Izado de apoyos

La operación de izado de los apoyos debe realizarse de tal forma que ningún elemento sea solicitado excesivamente. Los esfuerzos realizados en el proceso de izado deben ser inferiores al límite elástico del material.

El izado de los postes se realizará por regla general, con pluma y cabrestante o con grúa; el empleo de otros medios y procedimientos será sometido a la consideración del Director de obra para su posible autorización. El elemento que se utilice para el procedimiento de izado, bien sea grúa u otros medios, se asentará sobre terreno firme, instalando todos los elementos auxiliares precisos que aseguren las operaciones que vayan a realizarse (El equipo elevador trabajará siempre sobre estabilizadores y éstos deberán encontrarse extendidos en su máxima longitud y, manteniéndose la correcta horizontalidad de la máquina, conjuntamente con el freno de mano del equipo elevador, y los calzos de inmovilización de las ruedas).

El operador de la grúa tensará los accesorios de elevación sin elevar la carga, para comprobación de perfecta sujeción y estabilidad de la misma. En caso contrario se repetirá las operaciones anteriores hasta su correcta colocación.

### 2.4.8.1. Postes de hormigón

Los apoyos de hormigón se izarán, como regla general con las crucetas montadas, abrazándolos ahorcados por encima del centro de gravedad del conjunto apoyo-cruceta, evitando revirarse.

Para el izado del poste se empleará un estrobo (o eslinga) ahorcado por encima del centro de gravedad, cerca de la cogolla. Con una cuerda ahorcada a la parte inferior del apoyo se guiarán los movimientos del mismo.

Si el montaje de la cruceta se realiza cuando el poste está horizontal, apoyado en el suelo, se abrazará ahorcado por encima del centro de gravedad del conjunto apoyo-cruceta, evitando revirarse, y se extremará la precaución en el inicio del izado, realizando esta operación en dos fases, la primera comprenderá hasta alcanzar la altura que permita el giro del poste sin rozar la cruceta con el suelo, y la segunda completando el movimiento formando el conjunto poste-cruceta un plano vertical.

Los postes, una vez situados en los hoyos, se arriostrarán, mediante tres vientos o tirantes como mínimo, (en función del tipo y esfuerzo útil del apoyo), convenientemente anclados al terreno o se mantendrán sujetos por la grúa y el estrobo ahorcado.

IT.08013.ES-DE.NOR		Fecha: 27/11/2017
Edición: 1		Página: 96 de 279

Valora la necesidad de imprimir este documento, una vez impreso tiene consideración de copia no controlada. Protejamos el medio ambiente  
Propiedad de Unión Fenosa Distribución. Prohibida su reproducción

# Proyecto Tipo para la construcción de líneas eléctricas aéreas de Alta Tensión de $Un \leq 20$ kV

---

Se aplomarán y encararán adecuadamente, no admitiéndose desviaciones superiores a 3 mm/m del eje vertical de los mismos, quedando así listos para el proceso de hormigonado de la cimentación.

## 2.4.9. Tendido, empalme, tensado y retencionado

### 2.4.9.1. Herramientas

#### a) Máquina de frenado del conductor

Dispondrá esta máquina de dos tambores en serie con canaladuras para permitir el enrollamiento en espiral del conductor.

Dichos tambores serán de aluminio, plástico, neopreno o cualquier otro material que será previamente aprobado por el Director de Obra.

La relación de diámetros entre tambores y conductor será fijada por el Director de Obra.

La bobina se frenará con el exclusivo fin de que no siga girando por su propia inercia por variaciones de velocidad en la máquina de frenado. Nunca debe rebasar valores que provoquen daños en el cable por el encrustamiento en las capas inferiores.

#### b) Poleas de tendido del conductor

Para tender el conductor de aluminio-acero, las gargantas de las poleas serán de madera dura o aluminio en las que el ancho y profundidad de la garganta tendrán una dimensión mínima igual a vez y media el diámetro del conductor. No se emplearán jamás poleas que se hayan utilizado para tendidos en conductores de cobre. Su diámetro estará comprendido entre 25 y 30 veces el diámetro del conductor. La superficie de la garganta de las poleas será lisa y exenta de porosidades y rugosidades. No se permitirá el empleo de poleas que por el uso presenten erosiones o canaladuras provocadas por el paso de las cuerdas o cables piloto.

Las paredes laterales estarán inclinadas formando un ángulo entre sí comprendido entre 20 y 60 grados, para evitar enganches.

Las poleas estarán montadas sobre cojinetes de bolos o rodillos, pero nunca con cojinete de fricción y de tal forma que permitan una fácil rodadura. Se colgarán directamente de las crucetas del apoyo.

#### c) Mordazas

Utilizará el Contratista mordazas adecuadas para efectuar la tracción del conductor que no dañen el aluminio ni al galvanizado del cable de acero cuando se aplique una tracción igual a la que determine la ecuación de cambio de condiciones a 0°C. Sin manguito de hielo ni viento. El apriete

IT.08013.ES-DE.NOR		Fecha: 27/11/2017
Edición: 1		Página: 97 de 279

Valora la necesidad de imprimir este documento, una vez impreso tiene consideración de copia no controlada. Protejamos el medio ambiente  
Propiedad de Unión Fenosa Distribución. Prohibida su reproducción

## Proyecto Tipo para la construcción de líneas eléctricas aéreas de Alta Tensión de $Un \leq 20$ kV

---

de la mordaza debe ser uniforme, y si es de estribos, el par de apriete de los tornillos debe efectuarse de forma que no se produzca un desequilibrio.

### d) Máquina de tracción

Podrá utilizarse como tal la trócola, el cabrestante o cualquier otro tipo de máquina de tracción que el Director de Obra estime oportuno, en función del conductor y de la longitud del tramo a tender.

### e) Dinamómetros

Será preciso utilizar dispositivos para medir la tracción del cable durante el tendido en los extremos del tramo, es decir, en la máquina de freno y en la máquina de tracción.

El dinamómetro situado en la máquina de tracción ha de ser de máxima y mínima con dispositivo de parada automática cuando se produzca una elevación anormal en la tracción de tendido.

### f) Giratorios

Se colocarán dispositivos de libre giro con cojinetes axiales de bolas o rodillos entre conductor y cable piloto para evitar que pase el giro de un cable a otro.

### 2.4.9.2. Método de montaje

#### a) Tendido

Las operaciones de tendido no serán emprendidas hasta que hayan pasado 15 días desde la terminación de la cimentación de los apoyos de ángulo y anclaje, salvo indicación en contrario del Director de Obra.

Se ocupará el Contratista del estudio del tendido y elección de los emplazamientos del equipo y del orden de entrega de bobinas para conseguir que los empalmes queden situados, una vez tensado el conductor, fuera de los sitios que prohíbe el R.L.A.T.

Los conductores se mantendrán siempre en bobina. El conductor se sacará de éstas mediante el giro de las mismas.

Las bobinas han de ser tendidas sin cortar el cable y sin que se produzcan sobrantes. Si en algún caso una o varias bobinas deben ser cortadas, por exigirlo así las condiciones del tramo tendido, el Contratista lo someterá a la consideración del Director de Obra sin cuya aprobación no podrá hacerlo.

IT.08013.ES-DE.NOR		Fecha: 27/11/2017
Edición: 1		Página: 98 de 279

Valora la necesidad de imprimir este documento, una vez impreso tiene consideración de copia no controlada. Protejamos el medio ambiente  
Propiedad de Unión Fenosa Distribución. Prohibida su reproducción

## Proyecto Tipo para la construcción de líneas eléctricas aéreas de Alta Tensión de $Un \leq 20$ kV

---

Durante el despliegue es preciso evitar el retorcido del conductor con la consiguiente formación de cocas, que reducen extraordinariamente las características mecánicas de los mismos.

El conductor será revisado cuidadosamente en toda su longitud, con objeto de comprobar que no existe ningún hilo roto en la superficie ni abultamiento anormales que hicieran presumir alguna rotura interna. En el caso de existir algún defecto el Contratista deberá comunicarlo al Director de Obra quien decidirá lo que procede hacer.

La tracción de tendido de los conductores será, como máximo, la indicada en las tablas de tensado definitivo de conductores que corresponda a la temperatura existente en el conductor.

La tracción mínima será aquella que permita hacer circular los conductores sin rozar con los obstáculos naturales tales como tierra, que al contener ésta sales, se depositarán en el conductor, produciendo efectos químicos que deterioren el mismo.

El anclaje de las máquinas de tracción y freno deberá realizarse mediante el suficiente número de puntos que aseguren su inmovilidad, aún en el caso de lluvia imprevista, no debiéndose nunca anclar estas máquinas a árboles u otros obstáculos naturales.

La longitud del tramo a tender vendrá limitada por la resistencia de las poleas al avance del conductor sobre ellas. En principio puede considerarse un máximo de veinte poleas por conductor y por tramo; pero en el caso de existir poleas muy cargadas, ha de disminuir dicho número con el fin de no dañar el conductor.

Durante el tendido se tomarán todas las precauciones posibles, tales como arriostamiento, para evitar las deformaciones o fatigas anormales de crucetas, apoyos y cimentaciones. En particular en los apoyos de ángulo y de anclaje.

### b) Empalmes

El tendido del conductor se efectuará uniendo los extremos de bobinas con empalmes definitivos efectuados de forma adecuada a cada tensión y sección. Dada su flexibilidad son válidos para el paso por las poleas de tendido.

Debe tenerse especial cuidado en la elección del preformado, así como en su colocación, debiendo seguirse las normas indicadas por el fabricante, prestando atención al sentido del cableado del conductor.

En la preparación del empalme debe cortarse los hilos de aluminio utilizando sierra y nunca con tijera o cizalla, cuidando de no dañar jamás

IT.08013.ES-DE.NOR		Fecha: 27/11/2017
Edición: 1		Página: 99 de 279

Valora la necesidad de imprimir este documento, una vez impreso tiene consideración de copia no controlada. Protejamos el medio ambiente  
Propiedad de Unión Fenosa Distribución. Prohibida su reproducción

## Proyecto Tipo para la construcción de líneas eléctricas aéreas de Alta Tensión de $Un \leq 20$ kV

---

el galvanizado del alma de acero y evitando que se aflojen los hilos mediante ligaduras de alambre adecuadas.

### c) Tensado

El anclaje a tierra para efectuar el tensado se hará desde un punto lo más alejado posible y como mínimo a una distancia horizontal del apoyo doble de su altura, equivalente a un ángulo de  $150^\circ$  entre las tangentes de entrada y salida del cable en las poleas.

Se colocarán tensores de cable o varilla de acero provisionales, entre la punta de los brazos y el cuerpo del apoyo como refuerzo, en los apoyos desde los que se efectúe el tensado. Las poleas serán en dicho apoyo de diámetro adecuado, para que el alma del conductor no dañe el aluminio.

### d) Regulación de conductores

La longitud total de la línea se dividirá en trozos de longitud variable, según sea la situación de los vértices. A cada uno de estos trozos se les denomina serie.

En cada serie el Director de Obra fijará los vanos en que ha de ser medida la flecha. Estos vanos pueden ser de regulación, o sea, aquellos en que se mide la flecha primeramente elegidos entre todos los que constituyen la serie y los de "comprobación" variables en número, según sean las características del perfil en los cálculos efectuados y que señalarán los errores motivados por la imperfección del sistema empleado en el reglaje, especialmente por lo que se refiere a los rozamientos habidos en las poleas.

Después del tensado y regulación de los conductores se mantendrán éstos sobre poleas durante 24 horas como mínimo, para que puedan adquirir una posición estable.

### e) Retencionado

La suspensión de los conductores se hará por intermedio de estribos de cuerda, o de acero forrados de cuero para evitar daños al conductor.

En el caso de que sea preciso correr la grapa sobre el conductor para conseguir el aplomado de las cadenas de aisladores, este desplazamiento nunca se hará a golpes: primeramente se suspenderá el conductor, se aflojará la grapa y se correrá a mano donde sea necesario.

Tanto en los puntos de amarre como en los de suspensión, reforzaremos el conductor con las adecuadas varillas preformadas de protección.

IT.08013.ES-DE.NOR		Fecha: 27/11/2017
Edición: 1		Página: 100 de 279

Valora la necesidad de imprimir este documento, una vez impreso tiene consideración de copia no controlada. Protejamos el medio ambiente  
Propiedad de Unión Fenosa Distribución. Prohibida su reproducción

# Proyecto Tipo para la construcción de líneas eléctricas aéreas de Alta Tensión de $U_n \leq 20$ kV

---

## 2.4.10. Reposición del terreno

Las tierras sobrantes, así como los restos del hormigonado deberán ser extendidos, si el propietario del terreno lo autoriza, o retirados a vertedero, en caso contrario.

La capa de tierra vegetal volverá a extenderse sobre el terreno. La capa de tierra inerte se retirará a vertedero a través de un gestor de residuos autorizado.

## 2.4.11. Numeración y aviso de peligro

Se identificarán los apoyos añadiendo el código que los identifica en una placa de identificación troquelada o con pegatina sobre la placa de identificación o con vinilo o pintura negra, ajustándose dicha identificación/numeración a la dada por el Proyecto o el Director de Obra. Las cifras serán legibles desde el suelo.

La placa con la señal de "riesgo eléctrico" se colocará en el apoyo a una altura suficiente para que no se pueda quitar desde el suelo.

La placa deberá cumplir las características señaladas en la Norma UNE 48103 sobre pinturas y barnices.

Se señalará la instalación con el lema corporativo.

## 2.4.12. Puesta a tierra

Los apoyos de la línea deberán conectarse a tierra de un modo eficaz, de acuerdo con el proyecto tipo y siguiendo las instrucciones dadas en el Reglamento Técnico de Líneas Eléctricas Aéreas de Alta Tensión.

## 2.5. Materiales

Los materiales empleados en la instalación serán entregados por el Contratista siempre que no se especifique lo contrario en el Pliego de Condiciones particulares.

No se podrán emplear materiales que no hayan sido aceptados previamente por el Director de Obra.

Se realizarán cuantos ensayos y análisis indique el Director de Obra, aunque no estén indicados en este Pliego de Condiciones.

### 2.5.1. Apoyos

Los apoyos de hormigón cumplirán las características señaladas en la norma UNE 207016.

IT.08013.ES-DE.NOR		Fecha: 27/11/2017
Edición: 1		Página: 101 de 279

Valora la necesidad de imprimir este documento, una vez impreso tiene consideración de copia no controlada. Protejamos el medio ambiente  
Propiedad de Unión Fenosa Distribución. Prohibida su reproducción

# Proyecto Tipo para la construcción de líneas eléctricas aéreas de Alta Tensión de $Un \leq 20$ kV

---

Los apoyos metálicos de celosía estarán contruidos con perfiles laminados de acero de acuerdo con la norma UNE 207017, por su parte los apoyos metálicos tubulares cumplirán con la norma UNE 207018.

## 2.5.2. Herrajes

Los herrajes y grapas para la formación de las cadenas de suspensión y amarre cumplirán las normas UNE 21009, UNE 207009 y UNE-EN 61284.

## 2.5.3. Aisladores

Los aisladores empleados en las cadenas de suspensión o amarre de tipo polimérico cumplirán la norma UNE-EN 61109 y los aisladores de vidrio de caperuza-vástago cumplirán lo especificado en la norma UNE-EN 60305.

## 2.5.4. Conductores

Los conductores desnudos de aluminio con alma de acero galvanizado deberán estar de acuerdo con la norma UNE 21018.

## 2.5.5. Calidad de cimentaciones

El control de la conformidad del hormigón se realizará de acuerdo con el artículo 86 de la EHE-08. El Director de Obra podrá encargar la ejecución de probetas de hormigón de forma cilíndrica de 15 cm de diámetro y 30 cm de altura, con objeto de someterlas a ensayos de resistencia a compresión.

## 2.5.6. Tolerancias de ejecución

- a) Desplazamiento de apoyos sobre su alineación.

Si "D" representa la distancia, expresada en metros, entre ejes de un apoyo y el de ángulo más próximo, la desviación en alineación de dicho apoyo y la alineación real, debe ser inferior a  $(D/100) + 10$  , expresada en centímetros.

- b) Desplazamiento de un apoyo sobre el perfil longitudinal de la línea en relación a su situación prevista.

No debe suponerse aumento en la altura del apoyo. Las distancias de los conductores respecto al terreno deben permanecer como mínimo iguales a las previstas en el Reglamento.

- c) Verticalidad de los apoyos.

En apoyos de alineación se admite una tolerancia del 0,2% sobre la altura de apoyo.

IT.08013.ES-DE.NOR		Fecha: 27/11/2017
Edición: 1		Página: 102 de 279

Valora la necesidad de imprimir este documento, una vez impreso tiene consideración de copia no controlada. Protejamos el medio ambiente  
Propiedad de Unión Fenosa Distribución. Prohibida su reproducción

# Proyecto Tipo para la construcción de líneas eléctricas aéreas de Alta Tensión de $Un \leq 20$ kV

d) Altura de flechas.

## 2.5.7. Tolerancias de utilización

La cantidad de conductor se obtiene multiplicando el peso del metro de conductor por la suma de las distancias reales medidas entre los ejes de los pies de apoyos, aumentadas en un 3%, cualquiera que sea la naturaleza del conductor, con objeto de tener así en cuenta las flechas, puentes, etc.

## 3. Planos

Tabla 52

Código	Denominación
Grupo 010	Apoyos
LAMT-010000	Apoyo de hormigón HV
LAMT-010100	Apoyo de hormigón HVH
LAMT-010200	Apoyo de Chapa metálica (sección cuadrada)
LAMT-010250	Apoyo de Chapa metálica (sección octogonal)
LAMT-010300	Apoyos metálicos celosía desde C-500 hasta C-9.000
Grupo 020	Herrajes
LAMT-020000	Rótula larga
LAMT-020050	Rótula corta
LAMT-020100	Grapa suspensión tipo "GS"
LAMT-020150	Grapa de suspensión preformada de neopreno tipo "GAS"
LAMT-020200	Grapa amarre tipo "GA"
LAMT-020250	Horquilla de bola
LAMT-020300	Alargadera cadena de amarre
LAMT-020350	Chapa antiposada para alargadera cadena amarre
LAMT-020400	Alargadera avifauna cadena amarre
LAMT-020450	Tirante
LAMT-020500	Yugo derivación
LAMT-020550	Grillete normal GN-16
LAMT-020600	Herraje paso de fase central 20 kV para apoyos HV, HVH y CH
LAMT-020650	Herraje paso de fase central 20 kV para apoyos C
LAMT-020700	Cartela de amarre
LAMT-020750	Cartela de amarre reforzada
LAMT-020800	Amarre fase central (FC) apoyos hasta C-9000
LAMT-020850	Pletina adaptación B-66 en apoyo CH
LAMT-020900	Cáncamo roscado M12x80 galvanizado
Grupo 030	Aislamiento
LAMT-030000	Aislador polimérico 20 kV
LAMT-030200	Aislador vidrio U70-BS
Grupo 031	Cadenas de suspensión
LAMT-031000	Cadena de suspensión aislador polimérico
LAMT-031100	Cadena de suspensión-cruce aislamiento polimérico
LAMT-031200	Cadena de suspensión derivación aislamiento polimérico
LAMT-031600	Cadena de suspensión aislamiento vidrio U-70-BS Nivel II

IT.08013.ES-DE.NOR		Fecha: 27/11/2017
Edición: 1		Página: 103 de 279

Valora la necesidad de imprimir este documento, una vez impreso tiene consideración de copia no controlada. Protejamos el medio ambiente  
Propiedad de Unión Fenosa Distribución. Prohibida su reproducción

## Proyecto Tipo para la construcción de líneas eléctricas aéreas de Alta Tensión de $Un \leq 20$ kV

Código	Denominación
LAMT-031700	Cadena de suspensión-cruce aislamiento vidrio U-70-BS Nivel II
LAMT-031800	Cadena de suspensión derivación U-70-BS Nivel II
Grupo 032	Cadenas de amarre
LAMT-032000	Cadena de amarre aislador polimérico
LAMT-032200	Cadena de amarre aislador vidrio U-70-BS Nivel II
LAMT-032300	Cadena de amarre con alargadera aislador polimérico
LAMT-032600	Cadena de amarre avifauna aislador polimérico
Grupo 040	Composición de armados simple circuito
LAMT-040000	Armado tipo bóveda B-1
LAMT-040025	Armado tipo bóveda B-1C
LAMT-040050	Armado tipo bóveda BR-1
LAMT-040075	Armado tipo bóveda BR-1C
LAMT-040100	Armado tipo bóveda B-2
LAMT-040125	Armado tipo bóveda B-2C
LAMT-040150	Armado tipo bóveda B-66
LAMT-040200	Armado tipo recto CR-1
LAMT-040250	Armado tipo recto C-2
LAMT-040300	Armado tipo triángulo T-2
LAMT-040400	Armado tipo recto H-35
LAMT-040450	Armado tipo triángulo T-35
LAMT-040500	Armado tipo triángulo T-40R
LAMT-040550	Armado tipo tresbolillo D-15
LAMT-040600	Armado tipo bandera BA-1
LAMT-040750	Armado tipo recto CR-2
Grupo 041	Composición de armados doble circuito
LAMT-041000	Armado doble circuito DC-1
LAMT-041100	Armado doble circuito DC-2
LAMT-041300	Armado doble circuito tipo E-30
Grupo 050	Empalmes y derivaciones
LAMT-050000	Conector cuña a presión
LAMT-050100	Manguito empalme recto presión
LAMT-050300	Conector compresión
LAMT-050400	Derivación rígida en apoyo de celosía con cadenas de amarre (cruceta recta)
LAMT-050500	Derivación rígida en apoyo de hormigón o chapa con cadenas de suspensión-derivación (cruceta bóveda)
Grupo 060	Elementos de protección y maniobra
LAMT-060000	Autoválvula
LAMT-060100	Bases cortacircuitos fusible de expulsión
LAMT-060200	Montaje de bases cortacircuitos fusibles de expulsión sobre poste
LAMT-060300	Seccionador unipolar exterior
LAMT-060400	Seccionamiento intermedio con seccionadores unipolares
LAMT-060450	Seccionamiento intermedio con cortacircuitos fusibles
LAMT-060500	Configuración dispositivos de acceso a apoyos y posicionamiento en apoyos de maniobra de hormigón y de chapa

IT.08013.ES-DE.NOR		Fecha: 27/11/2017
Edición: 1		Página: 104 de 279

Valora la necesidad de imprimir este documento, una vez impreso tiene consideración de copia no controlada. Protejamos el medio ambiente  
 Propiedad de Unión Fenosa Distribución. Prohibida su reproducción

## Proyecto Tipo para la construcción de líneas eléctricas aéreas de Alta Tensión de $Un \leq 20$ kV

Código	Denominación
LAMT-060600	Derivación con maniobra en apoyo de hormigón o chapa con cadenas de suspensión-derivación (cruceta bóveda)
Grupo 061	Elementos de protección y maniobra telecontrolados
LAMT-061000	Interruptor seccionador telecontrolado SF6 con autoválvulas, "TIPO A". Montaje en línea con línea troncal. Apoyo con cruceta recta
LAMT-061050	Interruptor seccionador telecontrolado SF6 con autoválvulas, "TIPO A". Montaje en derivación aérea. Apoyo con cruceta recta
LAMT-061100	Interruptor seccionador telecontrolado SF6 con autoválvulas, "TIPO A". Montaje en derivación subterránea. Apoyo con cruceta recta
LAMT-061150	Interruptor seccionador telecontrolado SF6 con autoválvulas, "TIPO A". Montaje en derivación aérea en apoyo suspensión-derivación. Cruceta bóveda
LAMT-061200	Interruptor seccionador telecontrolado SF6 con autoválvulas, "TIPO B". Montaje en línea con línea troncal. Apoyo con cruceta recta
LAMT-061250	Interruptor seccionador telecontrolado SF6 con autoválvulas, "TIPO B". Montaje en derivación aérea. Apoyo con cruceta recta
LAMT-061300	Interruptor seccionador telecontrolado SF6 con autoválvulas, "TIPO B". Montaje en derivación subterránea. Apoyo con cruceta recta
LAMT-061350	Interruptor seccionador telecontrolado SF6 con autoválvulas, "TIPO B". Montaje en derivación aérea en apoyo suspensión-derivación. Cruceta bóveda
LAMT-061400	Reconectador. Montaje en línea con línea troncal. Apoyo con cruceta recta
LAMT-061450	Reconectador. Montaje en derivación aérea. Apoyo con cruceta recta
Grupo 070	Puesta a tierra
LAMT-070000	Puesta a tierra en apoyos de hormigón no frecuentados
LAMT-070100	Puesta a tierra en apoyos metálicos de chapa no frecuentados
LAMT-070200	Puesta a tierra en apoyos de celosía C no frecuentados
LAMT-070250	Puesta a tierra en apoyos de hormigón frecuentados
LAMT-070300	Puesta a tierra en apoyos de chapa frecuentados
LAMT-070400	Puesta a tierra en apoyos de celosía frecuentados
LAMT-070500	Puesta a tierra en apoyos con autoválvulas
Grupo 080	Cimentaciones
LAMT-080000	Cimentaciones apoyo de hormigón HV
LAMT-080100	Cimentaciones apoyo de hormigón HVH
LAMT-080200	Cimentaciones apoyo de celosía
LAMT-080300	Cimentaciones apoyo de chapa CH
Grupo 090	Soluciones avifauna
LAMT-090000	Bóveda-B1-BR1-Suspensión
LAMT-090050	Derivación rígida con cadenas de suspensión-derivación (cruceta bóveda)
LAMT-090100	Bóveda-B2-Suspensión

IT.08013.ES-DE.NOR		Fecha: 27/11/2017
Edición: 1		Página: 105 de 279

Valora la necesidad de imprimir este documento, una vez impreso tiene consideración de copia no controlada. Protejamos el medio ambiente  
 Propiedad de Unión Fenosa Distribución. Prohibida su reproducción

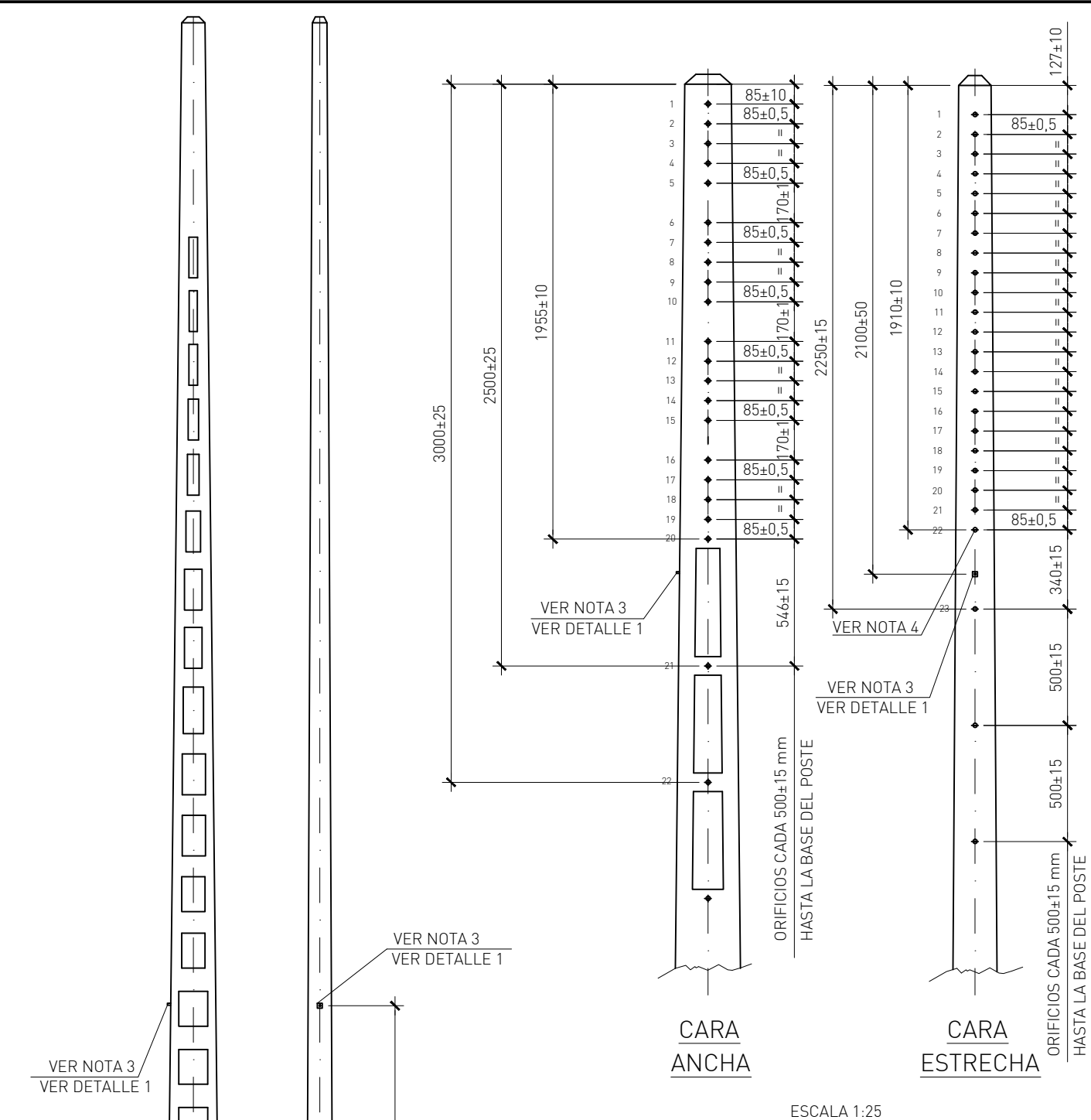
## Proyecto Tipo para la construcción de líneas eléctricas aéreas de Alta Tensión de $Un \leq 20 \text{ kV}$

---

Código	Denominación
LAMT-090150	Derivación con maniobra en cadenas de suspensión-derivación (cruceca bóveda)
LAMT-090200	Recta-C1-CR1-C2-Amarre
LAMT-090250	Derivación rígida con cadenas de amarre (cruceca recta)
LAMT-090300	Doble circuito-DC1-Suspensión
LAMT-090400	Doble circuito-DC2-Amarre
LAMT-090450	Doble circuito-DC2-Suspensión
LAMT-090500	Doble circuito-E-30-Amarre
LAMT-090550	Doble circuito-E-30-Suspensión
LAMT-090600	Triángulo-T2-Amarre
LAMT-090700	Triángulo-T35-Amarre
LAMT-090800	Tresbolillo-D15-Amarre
LAMT-090900	Bandera-BA1-Suspensión
LAMT-091000	Derivación con maniobra con cadenas de amarre (cruceca recta)

IT.08013.ES-DE.NOR		Fecha: 27/11/2017
Edición: 1		Página: 106 de 279

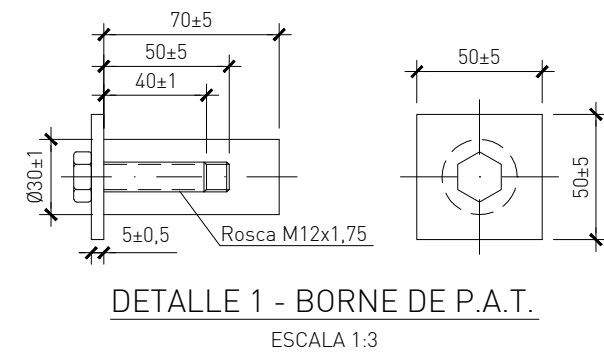
Valora la necesidad de imprimir este documento, una vez impreso tiene consideración de copia no controlada. Protejamos el medio ambiente  
 Propiedad de Unión Fenosa Distribución. Prohibida su reproducción



### POSTES DE HORMIGÓN HV

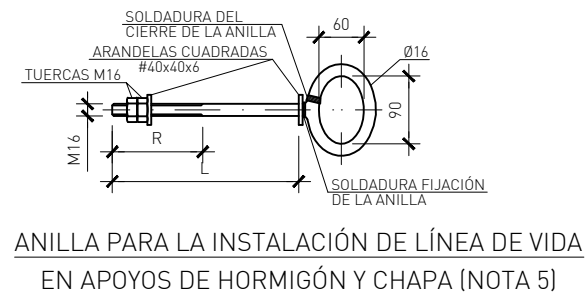
DENOMINACIÓN	PESO APROX. (kg)	H(m)	DIMENSIONES CABEZA AxB (mm)	ESFUERZOS					
				NOMINAL(1) (daN)	COEF. SEG.	SECUND. (2) (daN)	COEF. SEG.	TORSIÓN (daNxm)	COEF. SEG.
HV-250 R-11	900	11,00	145x110	250	2,25	160	2,25	---	---
HV-250 R-13	1.300	13,00		250	2,25	160	2,25	---	---
HV-630 R-11	1.425	11,00	200x140	630	2,25	360	2,25	---	---
HV-630 R-13	1.870	13,00		630	2,25	360	2,25	---	---
HV-630 R-15	2.360	15,00	255x170	630	2,25	360	2,25	---	---
HV-1000 R-11	1.700	11,00		1.000	2,25	500	2,25	540	---
HV-1000 R-13	2.200	13,00		1.000	2,25	500	2,25	540	---
HV-1000 R-15	2.900	15,00	1.000	2,25	500	2,25	540	---	

Total apoyos de hormigón HV.....8

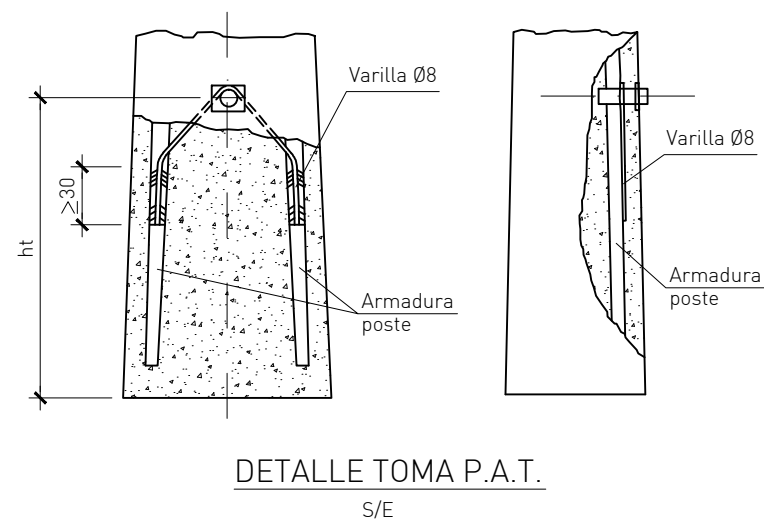
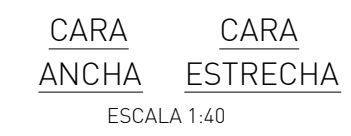


### BORNA DE P.A.T. ht (mm)

Esfuerzo nominal (daN)	Longitud (m)		
	11	13	15
250	2100	2300	---
630	2300	2500	2600
1000	2400	2500	2600



- NOTAS:
- ESFUERZO HORIZONTAL DISPONIBLE EN LA DIRECCION PRINCIPAL APLICADO A 0,25 m POR DEBAJO DEL EXTREMO SUPERIOR DEL APOYO CON VIENTO DE 120 Km/h.
  - ESFUERZO HORIZONTAL DISPONIBLE EN LA DIRECCION SECUNDARIA APLICADO A 0,25 m POR DEBAJO DEL EXTREMO SUPERIOR DEL APOYO SIN VIENTO.
  - BORNA DE P.A.T M12, CALIDAD DEL TORNILLO 5.6.
  - LOS TALADROS SERÁN DE Ø18 ±0,7mm Y LA DISTANCIA ENTRE TALADROS SERÁ 85±0,5mm
  - LA ANILLA SE COLOCARÁ EN EL ORIFICIO MÁS SUPERIOR POSIBLE QUE PERMITA LAS CARACTERÍSTICAS DE LA INSTALACIÓN
  - EN APOYOS DE ALTURA LIBRE SUPERIOR A 11 m, SE DEBERÁ INSTALAR UNA ANILLA INTERMEDIA Y OTRA EN LA COGOLLA DEL APOYO



## UNION FENOSA

distribución

ESCALAS:		FECHA		NOMBRE
		1:25	19/11/15	U.F.D.
1:40	19/11/15	U.F.D.		
		19/11/15	U.F.D.	

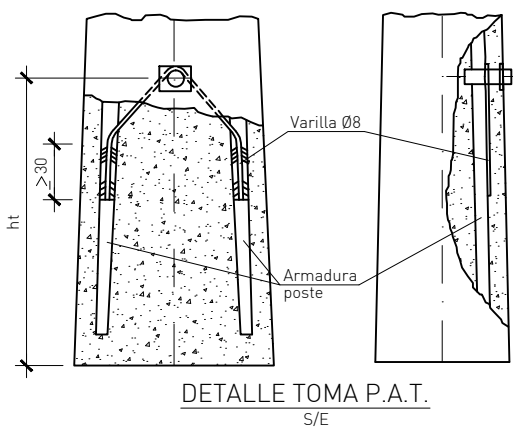
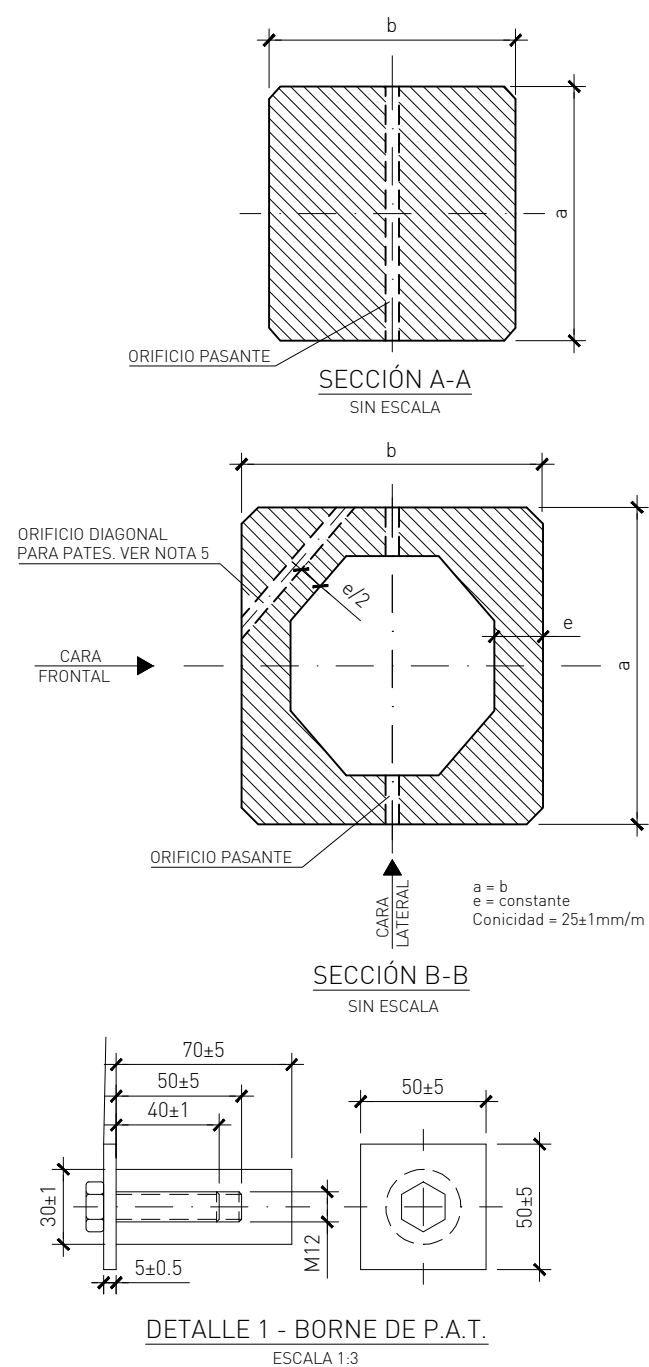
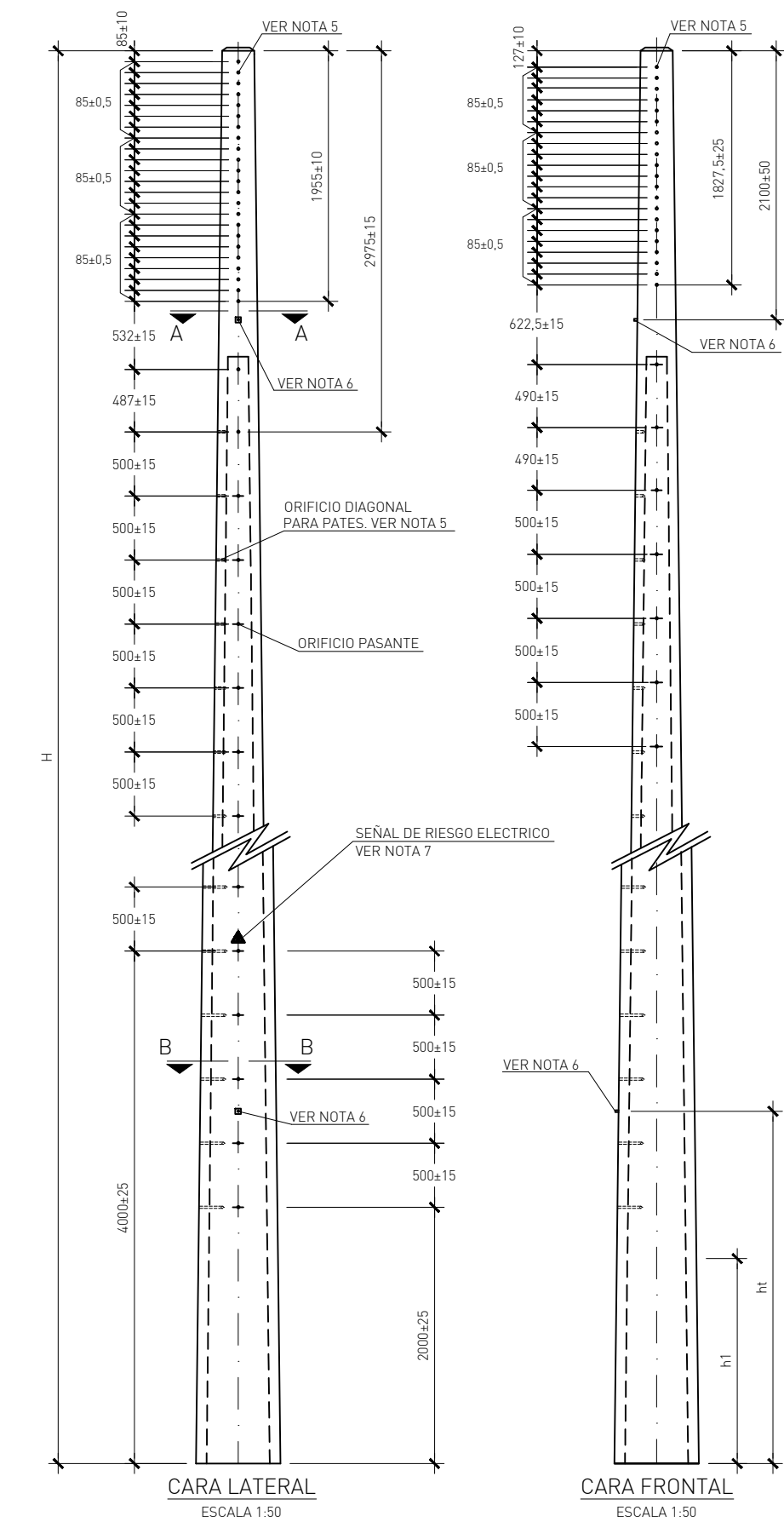
APOYO DE HORMIGON HV

PROYECTO TIPO  
LÍNEAS ELÉCTRICAS AÉREAS  
HASTA 20kV

DISEÑO MT

REV. 4 HOJA 1 DE 1

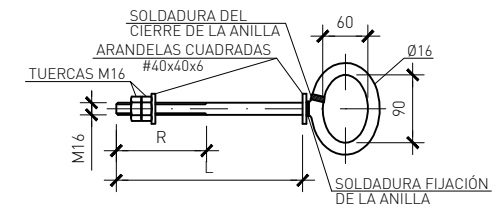
Nº PLANO  
**LAMT-010000**



POSTES DE HORMIGÓN HVH

CÓDIGO	DENOMINACIÓN	PESO APROX. (kg)	H(m)	DIMENSIONES CABEZA (mm) [3]	ESFUERZOS				
					HIPO. 1[1] (daN)	COEF. SEG.	HIPO. 2[2] (daN)	COEF. SEG.	TORSIÓN (daNxm)
757760	HVH-1000-11	3.200	11,00	250x250	1.000	2,25	1.000	2,25	4.230
757761	HVH-1000-13	4.100	13,00		1.000	2,25	1.000	2,25	4.230
204697	HVH-1000-15	5.200	15,00		1.000	2,25	1.000	2,25	4.230
204698	HVH-1000-17	6.300	17,00		1.000	2,25	1.000	2,25	4.230
205921	HVH-1600-11	3.200	11,00		1.600	2,25	1.600	2,25	4.230
205928	HVH-1600-13	4.200	13,00		1.600	2,25	1.600	2,25	4.230
205934	HVH-1600-15	5.200	15,00		1.600	2,25	1.600	2,25	4.230
204750	HVH-1600-17	6.300	17,00		1.600	2,25	1.600	2,25	4.230
205923	HVH-2500-11	3.500	11,00	275x275	2.500	2,25	2.500	2,25	5.130
205930	HVH-2500-13	4.500	13,00		2.500	2,25	2.500	2,25	5.130
205936	HVH-2500-15	5.600	15,00		2.500	2,25	2.500	2,25	5.130
204699	HVH-2500-17	6.800	17,00		2.500	2,25	2.500	2,25	5.130
205932	HVH-3500-13	4.600	13,00		3.500	2,25	3.500	2,25	5.130
205938	HVH-3500-15	5.700	15,00		3.500	2,25	3.500	2,25	5.130
204700	HVH-3500-17	6.900	17,00		3.500	2,25	3.500	2,25	5.130
205933	HVH-4500-13	4.700	13,00		4.500	2,25	4.500	2,25	5.130
205939	HVH-4500-15	5.800	15,00		4.500	2,25	4.500	2,25	5.130
204701	HVH-4500-17	7.000	17,00		4.500	2,25	4.500	2,25	5.130

Total apoyos de hormigón HVH.....18



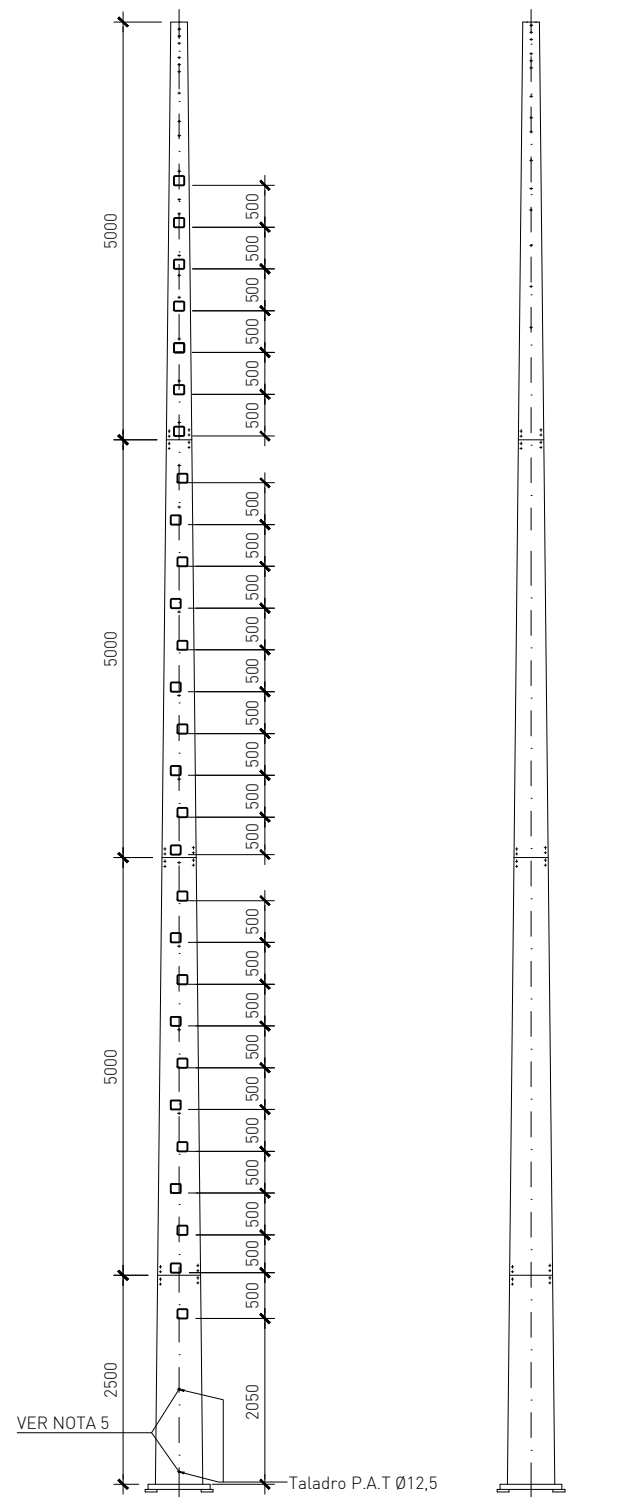
ANILLA PARA LA INSTALACIÓN DE LÍNEA DE VIDA EN APOYOS DE HORMIGÓN Y CHAPA (NOTA 9)

S/E

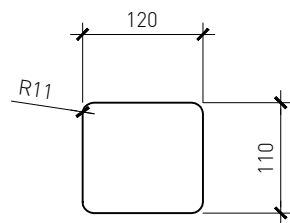
NOTAS:

- ESFUERZO HORIZONTAL DISPONIBLE APLICADO A 0,25 m. POR DEBAJO DEL EXTREMO SUPERIOR DEL APOYO CON VIENTO DE 120 km/h.
- ESFUERZO HORIZONTAL DISPONIBLE APLICADO A 0,25 m. POR DEBAJO DEL EXTREMO SUPERIOR DEL APOYO SIN VIENTO.
- DIMENSIONES DESDE BORDE INFERIOR DE BISEL.
- EL ACCESO A LA PARTE SUPERIOR DEL APOYO SE REALIZARÁ MEDIANTE LA COLOCACIÓN DE REDONDOS DE ACERO EN LOS ORIFICIOS PASANTES SITUADOS EN DOS CARAS CONTIGUAS DEL POSTE DISTANCIADOS ENTRE SI 0,50 M, DESDE UNA DISTANCIA A LA COGOLLA NO INFERIOR A 2475 MM Y HASTA 2000 MM DE LA BASE DEL POSTE.
- LOS TALADROS SERÁN DE Ø18±0,7mm.
- BORNA DE P.A.T M12, VER DETALLE 1.
- LA SEÑAL DE RIESGO ELÉCTRICO ESTARÁ SITUADA APROXIMADAMENTE A 200 MM POR DEBAJO DE LA PLACA DE CARACTERÍSTICAS DEL POSTE.
- LOS ORIFICIOS PASANTES SE SITUAN, DE ACUERDO CON LAS VISTAS FRONTAL Y LATERAL, EN LA PARTE POSTERIOR DEL POSTE POR LO QUE SE REPRESENTAN EN DISCONTINUA.
- LA ANILLA SE COLOCARÁ EN EL ORIFICIO MÁS SUPERIOR POSIBLE QUE PERMITA LAS CARACTERÍSTICAS DE LA INSTALACIÓN
- EN APOYOS DE ALTURA LIBRE SUPERIOR A 11 m, SE DEBERÁ INSTALAR UNA ANILLA INTERMEDIA Y OTRA EN LA COGOLLA DEL APOYO

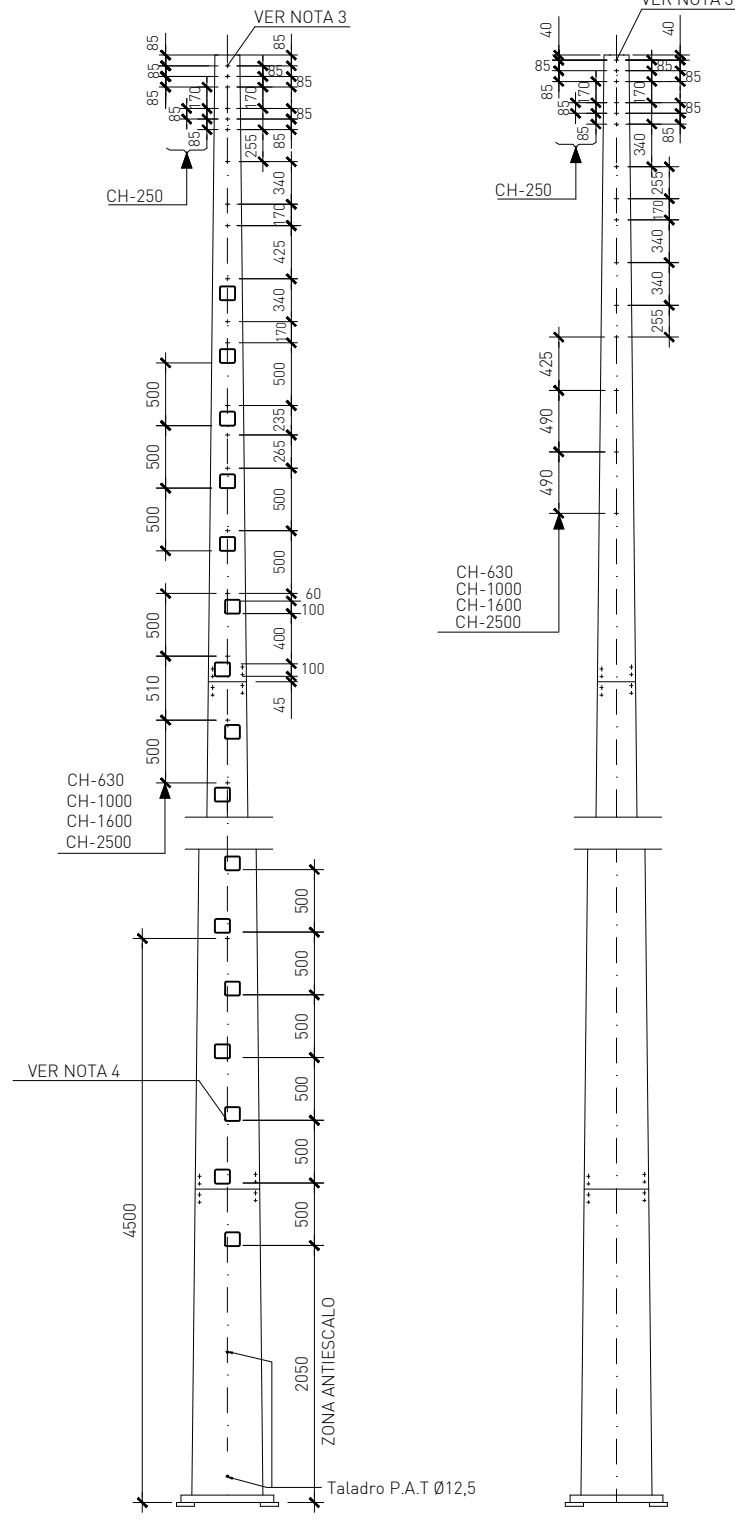
<p>UNION FENOSA distribución</p>	Dibujado	19/11/15	U.F.D.	
	Comprobado	19/11/15	U.F.D.	
		Aprobado	19/11/15	U.F.D.
ESCALAS:	<p>APOYOS DE HORMIGÓN ARMADO VIBRADO HUECO HVH</p> <p>PROYECTO TIPO LÍNEAS ELÉCTRICAS AÉREAS HASTA 20kV</p>			
INDICADAS				
		<p>FECHA</p> <p>NOMBRE</p>		
		<p>DISEÑO MT</p>		
		REV. 4	HOJA 1 DE 1	
		<p>Nº PLANO</p> <p>LAMT-010100</p>		



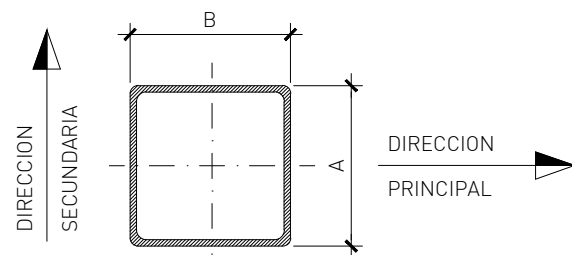
DIRECCIÓN SECUNDARIA DIRECCIÓN PRINCIPAL  
ESCALA 1:90



DETALLE VENTANA ESCALADA  
ESCALA 1:8

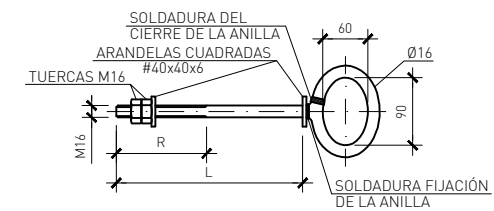


DIRECCIÓN SECUNDARIA DIRECCIÓN PRINCIPAL  
ESCALA 1:60



PLANTA COGOLLA CUADRADA  
SIN ESCALA

CÓDIGO	DENOMINACIÓN	PESO APROX [Kg] [BASE CUAD./OCTOG.]	ALTURA (m)	DIMENSIONES CABEZA A X B [mm]	CONICIDAD [mm/m]	CARGAS DE TRABAJO (daN)					
						NOMINAL [1]		ROTURA [2]			
						V	P o S	V	T		
430142	APOYO CHAPA METÁLICA CH 250-9 P	205/145	9	[110 X 110]±5	15±4	700	250	-	-		
430143	APOYO CHAPA METÁLICA CH 250-11 P	260/190	11			700	250	-	-		
203842	APOYO CHAPA METÁLICA CH 630-9 P	365/235	9	[145 X 145]±5	21±4	750	630	-	-		
430213	APOYO CHAPA METÁLICA CH 630-11 P	455/335	11			750	630	-	-		
430214	APOYO CHAPA METÁLICA CH 630-13 P	565/395	13	[200 X 200]±5	26±5	1750	1000	1750	667		
430282	APOYO CHAPA METÁLICA CH 1000-9 P	430/565	9			1750	1000	1750	667		
430273	APOYO CHAPA METÁLICA CH 1000-11 P	660/705	11			1750	1000	1750	667		
430284	APOYO CHAPA METÁLICA CH 1000-13 P	815/870	13			1750	1000	1750	667		
430285	APOYO CHAPA METÁLICA CH 1000-15 P	1035/990	15			1750	1000	1750	667		
222281	APOYO CHAPA METÁLICA CH 1000-17,5 P	1260/1140	17,5			1750	1000	1750	667		
208847	APOYO CHAPA METÁLICA CH 1600-11 P	850/970	11			[300 X 300]±5	26±5	1750	1600	1750	1067
208849	APOYO CHAPA METÁLICA CH 1600-13 P	1075/1175	13					1750	1600	1750	1067
208848	APOYO CHAPA METÁLICA CH 1600-15 P	1365/1335	15					1750	1600	1750	1067
222282	APOYO CHAPA METÁLICA CH 1600-17,5 P	1685/1535	17,5					1750	1600	1750	1067
222285	APOYO CHAPA METÁLICA CH 1600-20 P	2090/1935	20	1750	1600			1750	1067		
213941	APOYO CHAPA METÁLICA CH 2500-11 P	1295/1250	11	[300 X 300]±5	26±5			1750	2500	1750	1650
213942	APOYO CHAPA METÁLICA CH 2500-13 P	1700/1530	13					1750	2500	1750	1650
213943	APOYO CHAPA METÁLICA CH 2500-15 P	1975/1725	15					1750	2500	1750	1650
222283	APOYO CHAPA METÁLICA CH 2500-17,5 P	2440/1970	17,5					1750	2500	1750	1650
222284	APOYO CHAPA METÁLICA CH 2500-20 P	2915/2215	20					1750	2500	1750	1650



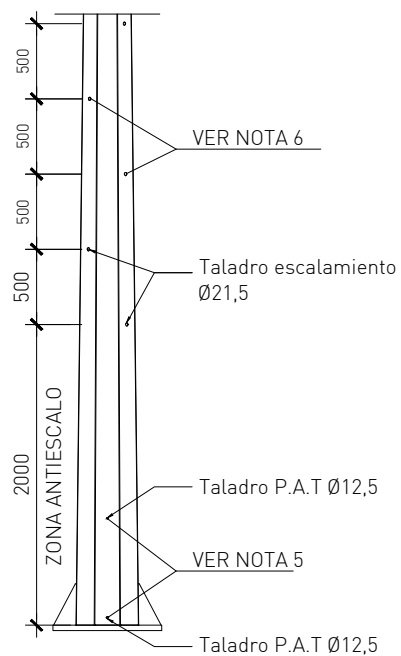
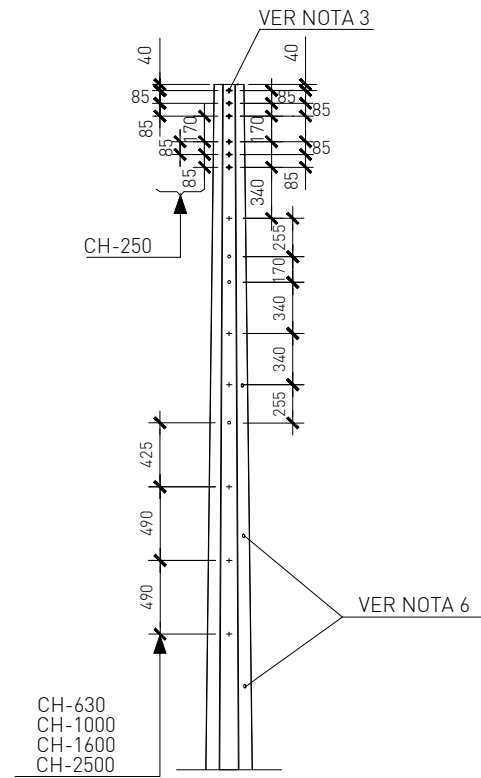
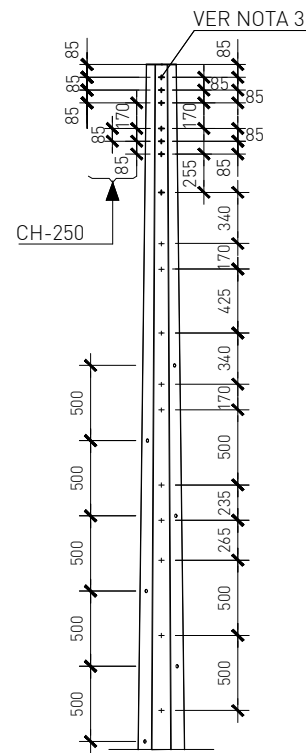
ANILLA PARA LA INSTALACIÓN DE LÍNEA DE VIDA  
EN APOYOS DE HORMIGÓN Y CHAPA [NOTA 6]

S/E

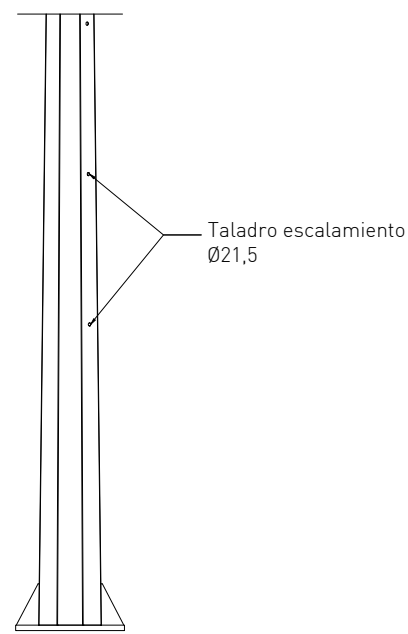
NOTAS:

- ESFUERZO HORIZONTAL NOMINAL APLICADO A 0,25 m POR DEBAJO DEL EXTREMO SUPERIOR DEL APOYO CON VIENTO DE 120 km/h, COMBINADO CON UN ESFUERZO VERTICAL APLICADO SEGÚN EL EJE VERTICAL DEL APOYO.
- ESFUERZO TORSOR APLICADO A 0,25 m POR DEBAJO DE LA COGOLLA Y A UNA DISTANCIA DE 1,5 m DEL EJE DEL APOYO COMBINADO CON EL ESFUERZO VERTICAL DEL APOYO.
- LOS TALADROS SERÁN DE Ø17,5mm.
- SISTEMA DE ESCALAMIENTO COLOCADO APROXIMADAMENTE A 2 m DE LA BASE DEL POSTE Y CADA 500 mm HASTA LA ALTURA FIJADA EN EL PLANO. LOS AGUJEROS SERÁN DE AL MENOS 120 mm DE ANCHO X 110 mm DE ALTO Y ESTARÁN DISPUESTOS ALTERNATIVAMENTE 40 mm SIEMPRE QUE LA SECCIÓN DEL APOYO LO PERMITA.
- TALADRO DE PUESTA A TIERRA DE M12 EQUIPADO CON TUERCA SOLIDARIA AL APOYOS Y TORNILLO PARA INSTALAR LA P.A.T.
- LA ANILLA SE COLOCARÁ EN EL ORIFICIO MÁS SUPERIOR POSIBLE QUE PERMITA LAS CARACTERÍSTICAS DE LA INSTALACIÓN
- EN APOYOS DE ALTURA LIBRE SUPERIOR A 11 m, SE DEBERÁ INSTALAR UNA ANILLA INTERMEDIA Y OTRA EN LA COGOLLA DEL APOYO

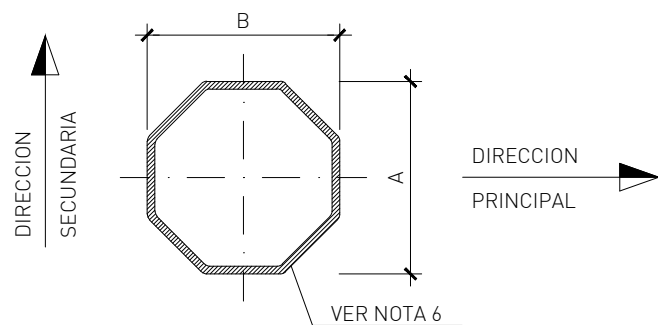
	Dibujado	19/11/15	U.F.D.	
	Comprobado	19/11/15	U.F.D.	
		Aprobado	19/11/15	U.F.D.
ESCALAS:	DISEÑO MT			
INDICADAS	APOYO DE CHAPA METÁLICA (SECCIÓN CUADRADA)			
		REV. 4	HOJA 1 DE 1	
		Nº PLANO		
		LAMT - 010200		
PROYECTO TIPO LÍNEAS ELÉCTRICAS AÉREAS HASTA 20KV				



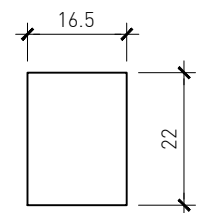
DIRECCIÓN SECUNDARIA  
ESCALA 1:50



DIRECCIÓN PRINCIPAL  
ESCALA 1:50

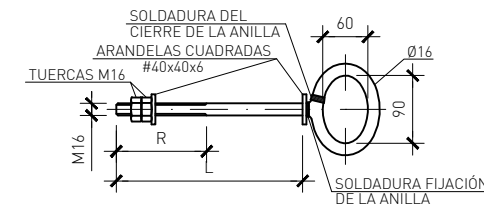


PLANTA COGOLLA OCTOGONAL  
SIN ESCALA



DETALLE AGUJERO PARA SISTEMA DE ESCALAMIENTO  
ESCALA 2:3

CÓDIGO	DENOMINACIÓN	PESO APROX [Kg] [BASE CUAD./OCTOG.]	ALTURA (m)	DIMENSIONES CABEZA A X B [mm]	CONICIDAD [mm/m]	CARGAS DE TRABAJO (daN)				
						NOMINAL [1]		ROTURA [2]		
						V	P o S	V	T	
430142	APOYO CHAPA METÁLICA CH 250-9 P	205/145	9	[110 X 110]±5	15±4	700	250	-	-	
430143	APOYO CHAPA METÁLICA CH 250-11 P	260/190	11	[110 X 110]±5		700	250	-	-	
203842	APOYO CHAPA METÁLICA CH 630-9 P	365/235	9	[145 X 145]±5	21±4	750	630	-	-	
430213	APOYO CHAPA METÁLICA CH 630-11 P	455/335	11			750	630	-	-	
430214	APOYO CHAPA METÁLICA CH 630-13 P	565/395	13			750	630	-	-	
430282	APOYO CHAPA METÁLICA CH 1000-9 P	430/565	9	[200 X 200]±5		26±5	1750	1000	1750	667
430273	APOYO CHAPA METÁLICA CH 1000-11 P	660/705	11				1750	1000	1750	667
430284	APOYO CHAPA METÁLICA CH 1000-13 P	815/870	13				1750	1000	1750	667
430285	APOYO CHAPA METÁLICA CH 1000-15 P	1035/990	15		1750		1000	1750	667	
222281	APOYO CHAPA METÁLICA CH 1000-17,5 P	1260/1140	17,5		1750		1000	1750	667	
208847	APOYO CHAPA METÁLICA CH 1600-11 P	850/970	11		[300 X 300]±5		1750	1600	1750	1067
208849	APOYO CHAPA METÁLICA CH 1600-13 P	1075/1175	13	1750			1600	1750	1067	
208848	APOYO CHAPA METÁLICA CH 1600-15 P	1365/1335	15	1750			1600	1750	1067	
222282	APOYO CHAPA METÁLICA CH 1600-17,5 P	1685/1535	17,5	1750			1600	1750	1067	
222285	APOYO CHAPA METÁLICA CH 1600-20 P	2090/1935	20	1750			1600	1750	1067	
213941	APOYO CHAPA METÁLICA CH 2500-11 P	1295/1250	11	[300 X 300]±5			1750	2500	1750	1650
213942	APOYO CHAPA METÁLICA CH 2500-13 P	1700/1530	13				1750	2500	1750	1650
213943	APOYO CHAPA METÁLICA CH 2500-15 P	1975/1725	15			1750	2500	1750	1650	
222283	APOYO CHAPA METÁLICA CH 2500-17,5 P	2440/1970	17,5			1750	2500	1750	1650	
222284	APOYO CHAPA METÁLICA CH 2500-20 P	2915/2215	20			1750	2500	1750	1650	
						1750	2500	1750	1650	



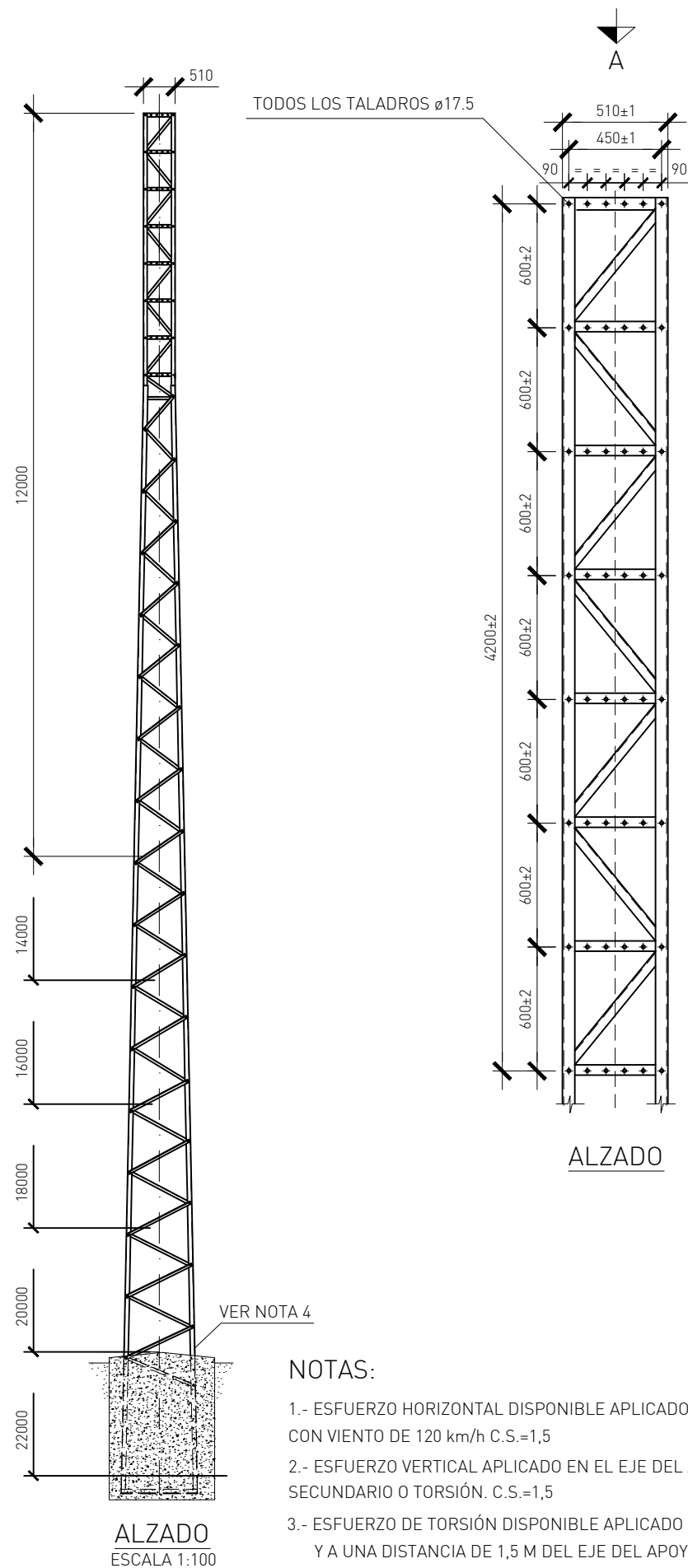
ANILLA PARA LA INSTALACIÓN DE LÍNEA DE VIDA  
EN APOYOS DE HORMIGÓN Y CHAPA [NOTA 7]

S/E

NOTAS:

- ESFUERZO HORIZONTAL NOMINAL APLICADO A 0,25 m POR DEBAJO DEL EXTREMO SUPERIOR DEL APOYO CON VIENTO DE 120 km/h, COMBINADO CON UN ESFUERZO VERTICAL APLICADO SEGÚN EL EJE VERTICAL DEL APOYO.
- ESFUERZO TORSOR APLICADO A 0,25 m POR DEBAJO DE LA COGOLLA Y A UNA DISTANCIA DE 1,5 m DEL EJE DEL APOYO COMBINADO CON EL ESFUERZO VERTICAL DEL APOYO.
- LOS TALADROS SERÁN DE Ø17,5mm.
- SISTEMA DE ESCALAMIENTO COLOCADO APROXIMADAMENTE A 2 M DE LA BASE DEL POSTE Y CADA 500 MM HASTA LA ALTURA FIJADA EN EL PLANO, LOS AGUJEROS SERÁN DE AL MENOS 120 MM DE ANCHO X 110 MM DE ALTO Y ESTARÁN DISPUESTOS ALTERNATIVAMENTE 40 MM SIEMPRE QUE LA SECCIÓN DEL APOYO LO PERMITA.
- TALADRO DE PUESTA A TIERRA DE M12 EQUIPADO CON TUERCA SOLIDARIA AL APOYOS Y TORNILLO PARA INSTALAR LA P.A.T.
- TALADROS Ø21,5mm Ó AGUJEROS RECTANGULARES DE AL MENOS 22mm x 16,5 mm PARA FIJACIÓN DE SISTEMA DE ESCALAMIENTO.
- LA ANILLA SE COLOCARÁ EN EL ORIFICIO MÁS SUPERIOR POSIBLE QUE PERMITA LAS CARACTERÍSTICAS DE LA INSTALACIÓN
- EN APOYOS DE ALTURA LIBRE SUPERIOR A 11 m, SE DEBERÁ INSTALAR UNA ANILLA INTERMEDIA Y OTRA EN LA COGOLLA DEL APOYO

	Dibujado	19/11/15	U.F.D.
	Comprobado	19/11/15	U.F.D.
	Aprobado	19/11/15	U.F.D.
ESCALAS:	DISEÑO MT		
INDICADAS	APOYOS DE CHAPA METÁLICA (SECCIÓN OCTOGONAL) PROYECTO TIPO LÍNEAS ELÉCTRICAS AÉREAS HASTA 20kV		
	REV. 1	HOJA 1	DE 1
	Nº PLANO LAMT-010250		



**NOTAS:**

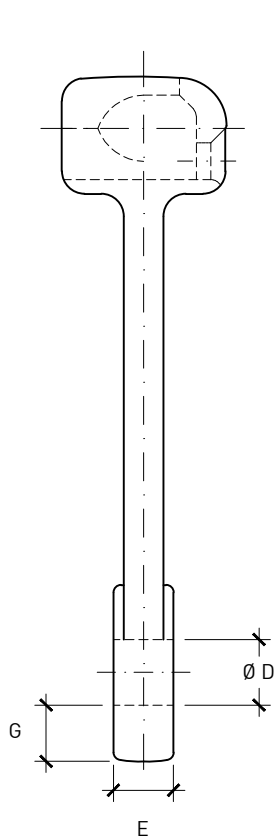
- 1.- ESFUERZO HORIZONTAL DISPONIBLE APLICADO EN EL EXTREMO SUPERIOR DE LA CABEZA CON VIENTO DE 120 km/h C.S.=1,5
- 2.- ESFUERZO VERTICAL APLICADO EN EL EJE DEL APOYO SIMULTANEAMENTE CON EL ESFUERZO NOMINAL, SECUNDARIO O TORSIÓN. C.S.=1,5
- 3.- ESFUERZO DE TORSIÓN DISPONIBLE APLICADO HORIZONTALMENTE, EN EL EXTREMO SUPERIOR DE LA CABEZA Y A UNA DISTANCIA DE 1,5 M DEL EJE DEL APOYO. C.S.=1,2
- 4.- LOS CUATRO MONTANTES LLEVAN UN TALADRO DE P.A.T. DE Ø 13,5 mm A 0,4 m DE LA COTA +0,00.
- 5.- EL ANCHO DE LA CABEZA DE TODOS LOS APOYOS SERA DE 510 mm.

**APOYOS DE CELOSÍA DESDE C-1000 HASTA C-9000**

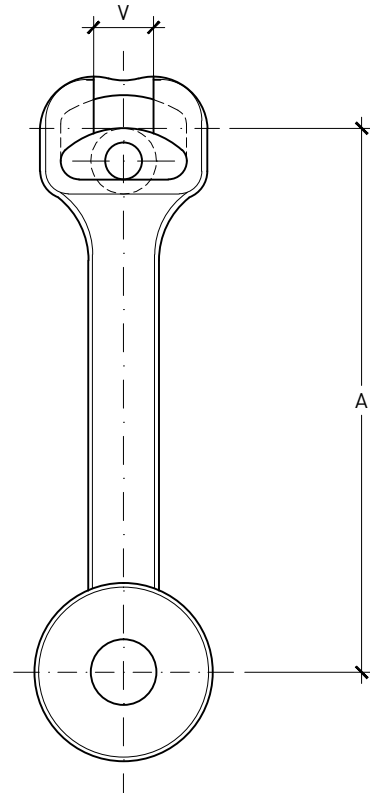
DENOMINACIÓN	PESO APROX. (kg)	ALTURA TOTAL (m)	ESFUERZOS							
			PRIMERO PUNTO DE CARGA NOMINAL				SEGUNDO PUNTO DE CARGA			
			NOMINAL (daN) (1)	SECUND. (daN) (1)	TORSIÓN (daN) (3)	VERTICAL (daN) (2)	NOMINAL (daN) (1)	SECUND. (daN) (1)	TORSIÓN (daN) (3)	VERTICAL (daN) (2)
C-500-12	300	12	500	500	500	600	360	360	500	1.200
C-500-14	340	14	500	500	500	600	360	360	500	1.200
C-500-16	380	16	500	500	500	600	360	360	500	1.200
C-500-18	440	18	500	500	500	600	360	360	500	1.200
C-500-20	480	20	500	500	500	600	360	360	500	1.200
C-500-22	550	22	500	500	500	600	360	360	500	1.200
C-1000-12	350	12	1.000	1.000	700	600	800	800	700	1.500
C-1000-14	400	14	1.000	1.000	700	600	800	800	700	1.500
C-1000-16	480	16	1.000	1.000	700	600	800	800	700	1.500
C-1000-18	580	18	1.000	1.000	700	600	800	800	700	1.500
C-1000-20	710	20	1.000	1.000	700	600	800	800	700	1.500
C-1000-22	810	22	1.000	1.000	700	600	800	800	700	1.500
C-2000-12	540	12	2.000	2.000	1.400	600	1.800	1.800	1.400	1.500
C-2000-14	640	14	2.000	2.000	1.400	600	1.800	1.800	1.400	1.500
C-2000-16	750	16	2.000	2.000	1.400	600	1.800	1.800	1.400	1.500
C-2000-18	860	18	2.000	2.000	1.400	600	1.800	1.800	1.400	1.500
C-2000-20	980	20	2.000	2.000	1.400	600	1.800	1.800	1.400	1.500
C-2000-22	1.080	22	2.000	2.000	1.400	600	1.800	1.800	1.400	1.500
C-3000-12	680	12	3.000	3.000	1.400	800	2.500	2.500	1.400	2.200
C-3000-14	800	14	3.000	3.000	1.400	800	2.500	2.500	1.400	2.200
C-3000-16	940	16	3.000	3.000	1.400	800	2.500	2.500	1.400	2.200
C-3000-18	1.100	18	3.000	3.000	1.400	800	2.500	2.500	1.400	2.200
C-3000-20	1.200	20	3.000	3.000	1.400	800	2.500	2.500	1.400	2.200
C-3000-22	1.300	22	3.000	3.000	1.400	800	2.500	2.500	1.400	2.200
C-4500-12	800	12	4.500	4.500	1.400	800	4.000	4.000	1.400	2.200
C-4500-14	1.000	14	4.500	4.500	1.400	800	4.000	4.000	1.400	2.200
C-4500-16	1.200	16	4.500	4.500	1.400	800	4.000	4.000	1.400	2.200
C-4500-18	1.420	18	4.500	4.500	1.400	800	4.000	4.000	1.400	2.200
C-4500-20	1.600	20	4.500	4.500	1.400	800	4.000	4.000	1.400	2.200
C-4500-22	1.750	22	4.500	4.500	1.400	800	4.000	4.000	1.400	2.200
C-7000-12	1.100	12	7.000	7.000	2.500	1.200	6.500	6.500	2.500	3.000
C-7000-14	1.300	14	7.000	7.000	2.500	1.200	6.500	6.500	2.500	3.000
C-7000-16	1.400	16	7.000	7.000	2.500	1.200	6.500	6.500	2.500	3.000
C-7000-18	1.700	18	7.000	7.000	2.500	1.200	6.500	6.500	2.500	3.000
C-7000-20	1.900	20	7.000	7.000	2.500	1.200	6.500	6.500	2.500	3.000
C-7000-22	2.200	22	7.000	7.000	2.500	1.200	6.500	6.500	2.500	3.000
C-9000-14	1.500	14	9.000	9.000	2.500	1.200	8.500	8.500	2.500	3.000
C-9000-16	1.700	16	9.000	9.000	2.500	1.200	8.500	8.500	2.500	3.000
C-9000-18	2.000	18	9.000	9.000	2.500	1.200	8.500	8.500	2.500	3.000
C-9000-20	2.300	20	9.000	9.000	2.500	1.200	8.500	8.500	2.500	3.000
C-9000-22	1.900	22	9.000	9.000	2.500	1.200	8.500	8.500	2.500	3.000
Total apoyos de celosía.....30										

<p><b>UNION FENOSA</b></p>	<p><b>distribución</b></p>		Dibujado	28/01/16	U.F.D.
			Comprobado	28/01/16	U.F.D.
			Aprobado	28/01/16	U.F.D.
ESCALAS:	<p><b>APOYOS METÁLICOS CELOSIA DESDE C-500 HASTA C-9000</b></p> <p>PROYECTO TIPO LÍNEAS ELÉCTRICAS AÉREAS HASTA 20kV</p>		<b>DISEÑO DE RED</b>		
1:30 1:100			REV. 3	HOJA 1	DE 1
			<b>LAMT-010300</b>		

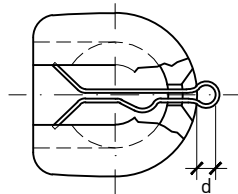
LAMT-020000



ALZADO FRONTAL



ALZADO LATERAL



PLANTA

CARACTERÍSTICAS									
Código	RÓTULA	A (mm)	D (mm)	E (mm)	G (mm)	d (mm)	V (mm)	Peso aprox (kg)	Carga rotura (daN)
440600	R16P	min 120 max 145	17,5	min 15 max 17	≤ 15	≥ 5	16	0,65	12.500

NOTA: Rótula de acero galvanizado en caliente mín. 85 micras



**UNION FENOSA**

**distribución**

ESCALAS:

1:2

RÓTULA LARGA

PROYECTO TIPO  
LINEAS ELECTRICAS AEREAS  
157/20 kV

	FECHA	NOMBRE
Dibujado	11/10/13	AGM
Comprobado	11/10/13	MBC
Aprobado	11/10/13	AGS

DISEÑO MT

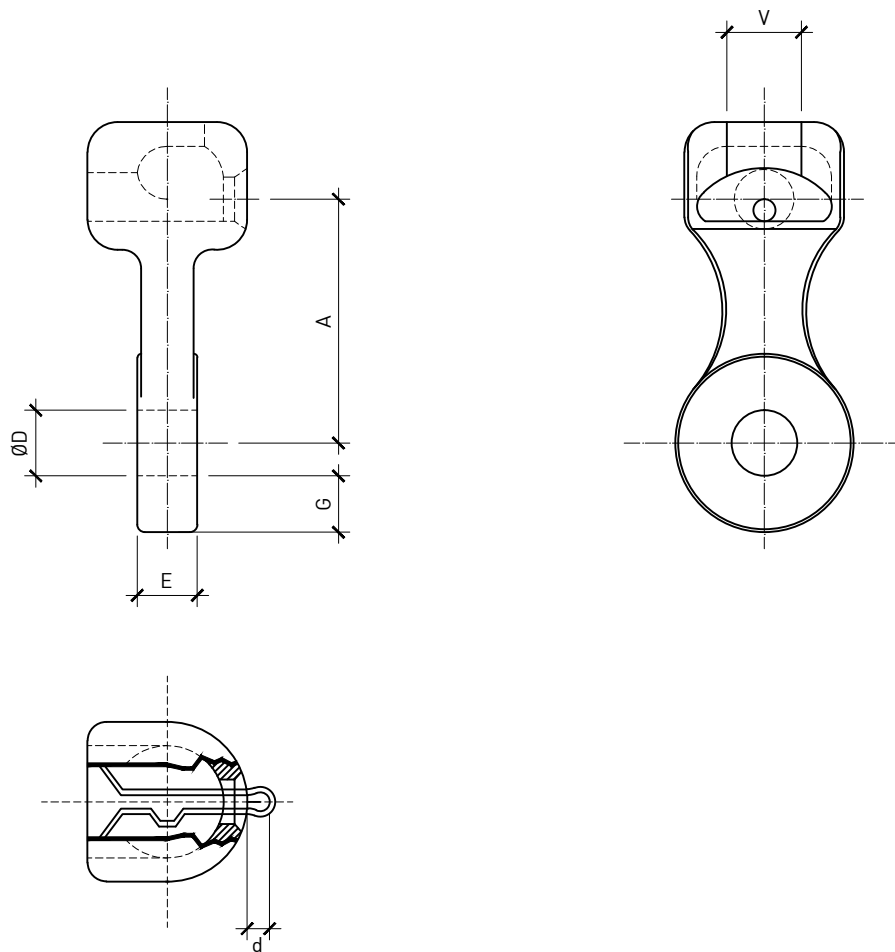
REV. 3 HOJA 1 DE 1

Nº PLANO

LAMT-020000

DIN-A4

LAMT-020050



CARACTERÍSTICAS								
RÓTULA	A (mm)	D (mm)	E (mm)	G (mm)	d (mm)	V (mm)	Peso aprox (kg)	Carga rotura (daN)
R16	65	17,5	min 15 max 17	≤ 15	≥ 5	16	0,58	12.500

NOTA: Rótula de acero galvanizado en caliente mín. 85 micras



**UNION FENOSA**

**distribución**

ESCALAS:

1:2

RÓTULA CORTA

PROYECTO TIPO  
LINEAS ELECTRICAS AEREAS  
15/20 kV

FECHA NOMBRE

Dibujado 11/10/13 AGM

Comprobado 11/10/13 MBC

Aprobado 11/10/13 AGS

DISEÑO MT

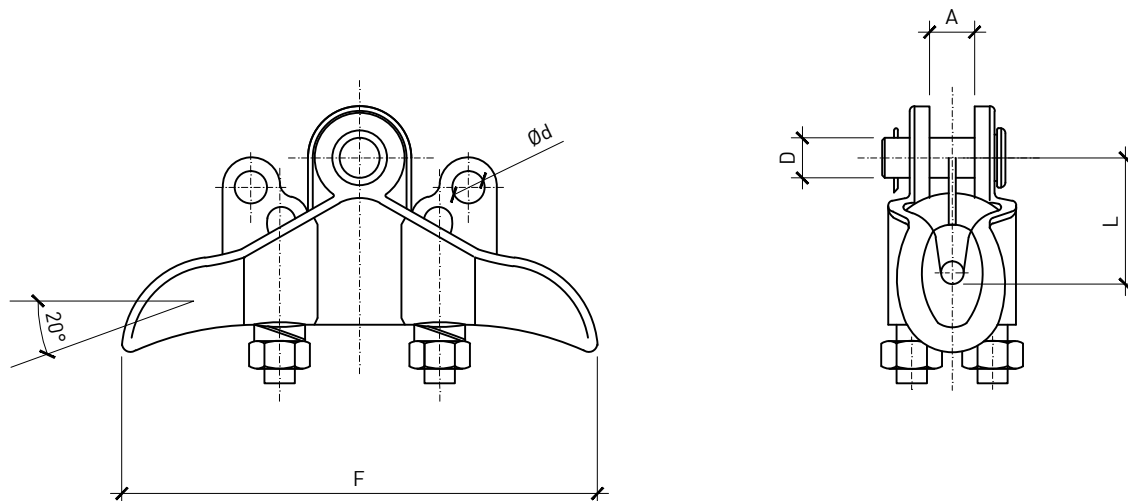
REV. 3 HOJA 1 DE 1

Nº PLANO

LAMT-020050

DIN-A4

LAMT-020100



CARACTERÍSTICAS											
DENOMINACIÓN	Ø Conductor		Dimensiones (mm)						Estribos	Peso aprox.	Carga Rotura
	Min	Max	A		L	Ø D	Ø d	F	Ø Rosca	kg.	daN
			MAX	MIN	MAX						
GS-1	5	12	18	20	50	16	13	149	M-10	0.40	1.800
GS-2	12	17	18	20	60	16	13	190	M-12	0,82	4.500



**UNION FENOSA**

**distribución**

ESCALAS:

SIN

ESCALA

GRAPA DE SUSPENSIÓN TIPO "GS"

PROYECTO TIPO  
LÍNEAS ELÉCTRICAS AÉREAS  
15/20 kV

FECHA NOMBRE

Dibujado 11/10/13 AGM

Comprobado 11/10/13 BCM

Aprobado 11/10/13 AGS

DISEÑO MT

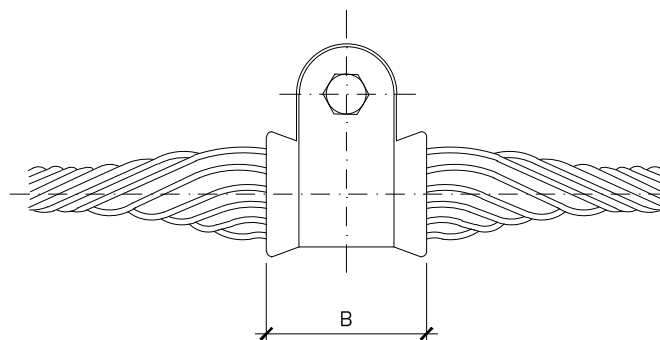
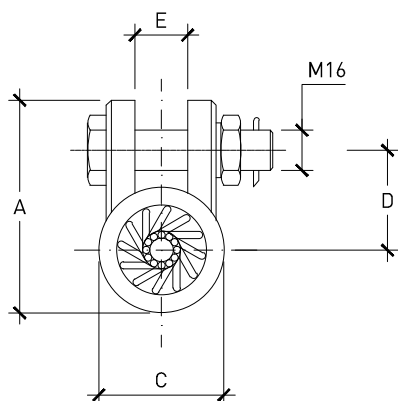
REV. 3 HOJA 1 DE 1

Nº PLANO

LAMT-020100

DIN-A4

LAMT-020150



CARACTERÍSTICAS									
DENOMINACIÓN	Ø Conductor		A	B	C	D	E	Peso aprox. (kg)	Carga de rotura (daN)
	Max.	Min.	(mm)	(mm)	(mm)	(mm)	(mm)		
GAS-56	9,3	9,6	85	64	50	40	23	0,5	2500
GAS-110/125	13,8	14,5	103	84	63	40	23	0,8	4536



**UNION FENOSA**

**distribución**

ESCALAS:

SIN

ESCALA

GRAPA DE SUSPENSIÓN PREFORMADA  
DE NEOPRENO TIPO "GAS"

PROYECTO TIPO  
LÍNEAS ELÉCTRICAS AÉREAS

L.C.O.E. Laboratorio Central Oficial de Electrotecnia - 1157400 kV

FECHA

NOMBRE

Dibujado

11/10/13

AGM

Comprobado

11/10/13

BCM

Aprobado

11/10/13

AGS

**DISEÑO MT**

REV. 3

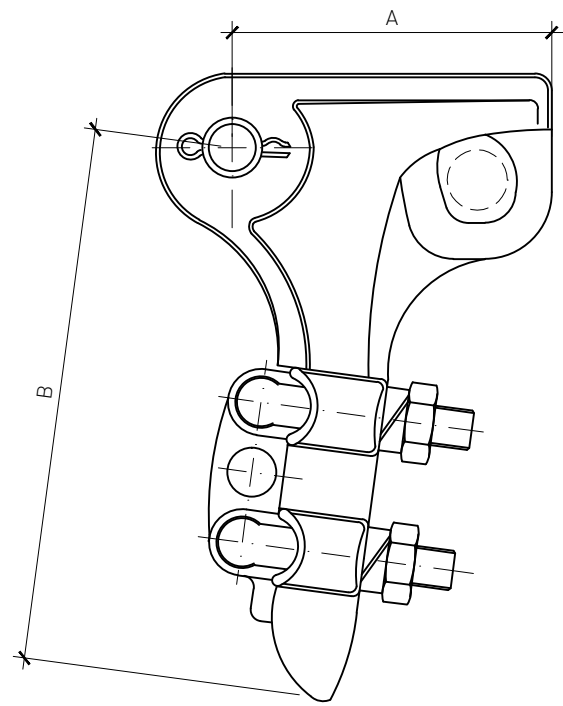
HOJA 1

DE 1

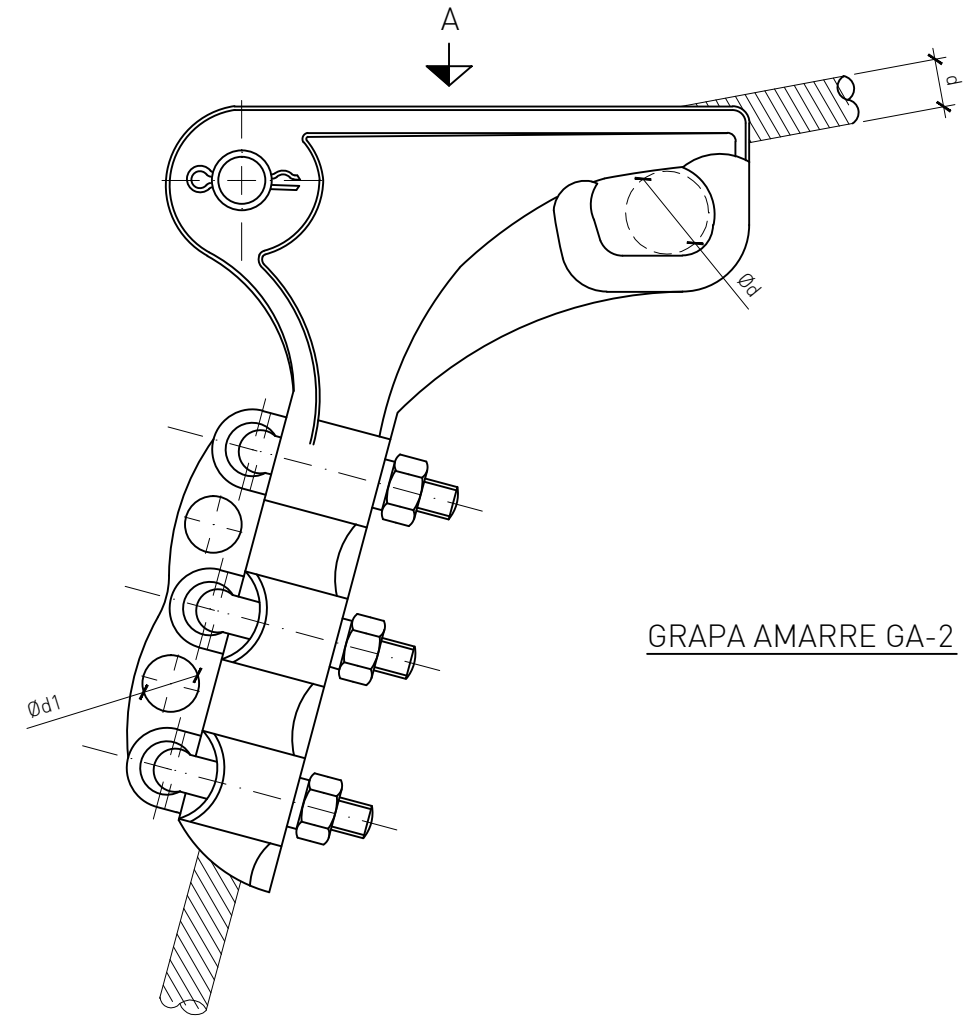
Nº PLANO

**LAMT-020150**

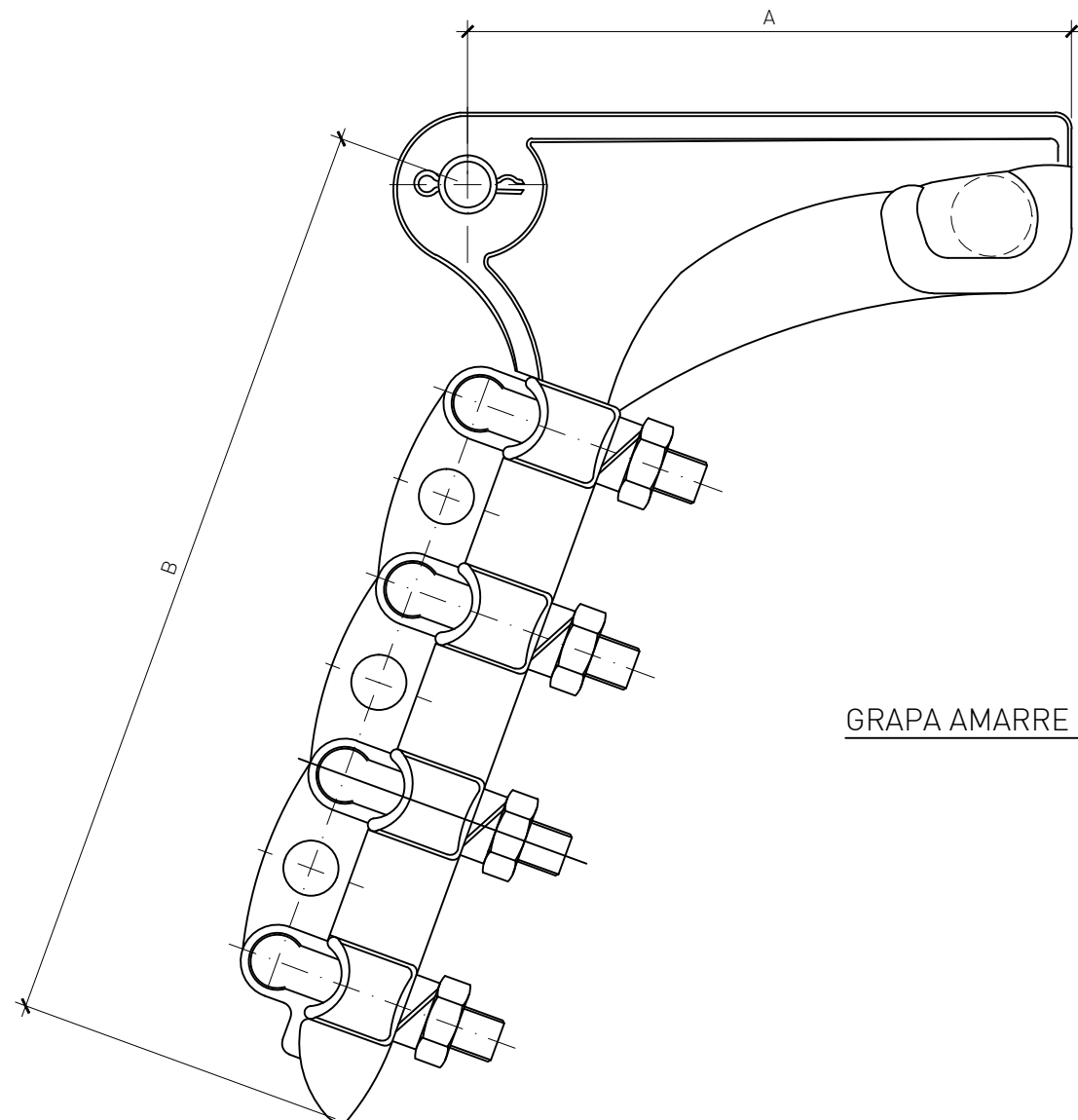
DIN-A4



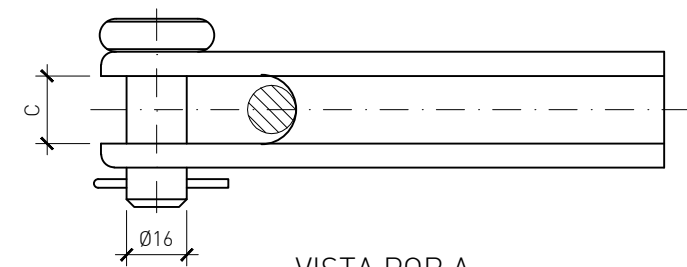
GRAPA AMARRE GA-1



GRAPA AMARRE GA-2



GRAPA AMARRE GA-3



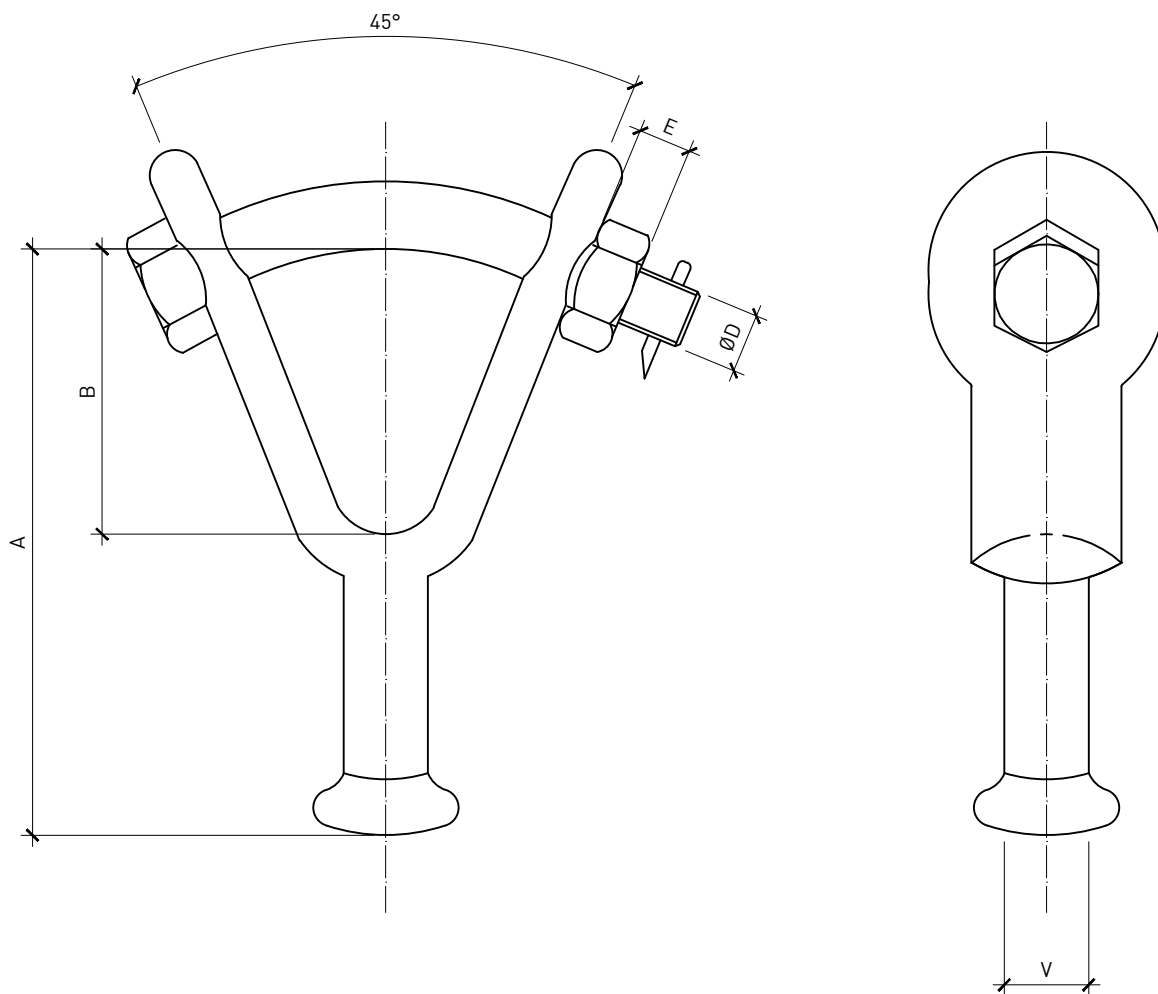
VISTA POR A

CARACTERÍSTICAS													
DENOMINACIÓN	Ø Conductor		Dimensiones (mm)					Estribos		Nº Agujeros zapata	Peso aprox. kg.	Carga Rotura daN	
	Min	Max	A	B	C		Ø d	Ø d1	Rosca				Nº
					Min	Max							
GA-1	6	10	80	98	17,5	20	16	13	M-10	2	1	0,43	2.500
GA-2	10	16	135	181	18	20,5	22	15	M-12	3	2	1,12	5.500

LAMT-020200

DIN-A3

<b>UNION FENOSA</b> <b>distribución</b>	Dibujado	11/10/13	AGM
	Comprobado	11/10/13	BCM
	Aprobado	11/10/13	AGS
ESCALAS:  1:2	GRAPA DE AMARRE TIPO "GA"		DISEÑO MT
	PROYECTO TIPO LÍNEAS ELÉCTRICAS AÉREAS HASTA 20kV		REV. 3    HOJA 1    DE 1 Nº PLANO <b>LAMT-020200</b>



CARACTERÍSTICAS								
Código SGA	HORQUILLA	A (mm)	B (mm)	D	E (mm)	V (mm)	Peso aprox. (kg)	Carga rotura (daN)
440410	HB-16	78	38	M-16	12	16	0,6600	12.500

NOTA: Rótula de acero galvanizado en caliente mín. 85 micras

LAMT-020250



**UNION FENOSA**

**distribución**

ESCALAS:

SIN

ESCALA

HORQUILLA DE BOLA

PROYECTO TIPO  
LÍNEAS ELÉCTRICAS AÉREAS

L.C.O.E. Laboratorio Central Oficial de Electrotecnia - 157/20 kV

FECHA

NOMBRE

Dibujado

11/10/13

AGM

Comprobado

11/10/13

BCM

Aprobado

11/10/13

AGS

DISEÑO MT

REV. 3

HOJA 1

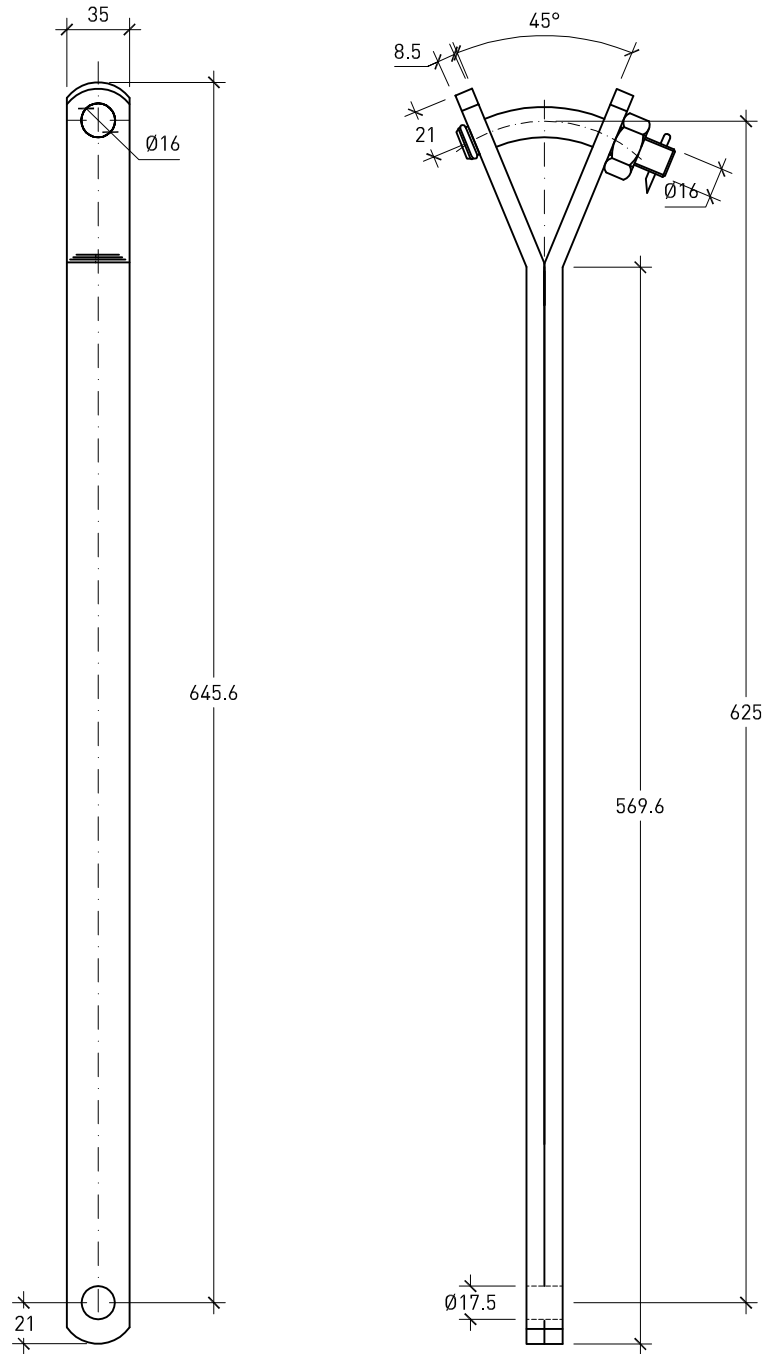
DE 1

Nº PLANO

LAMT-020250


DIN-A4

LAMT-020300



Fabricante:  
 Tipo de herraje: (AC)  
 Fecha

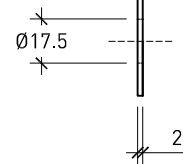
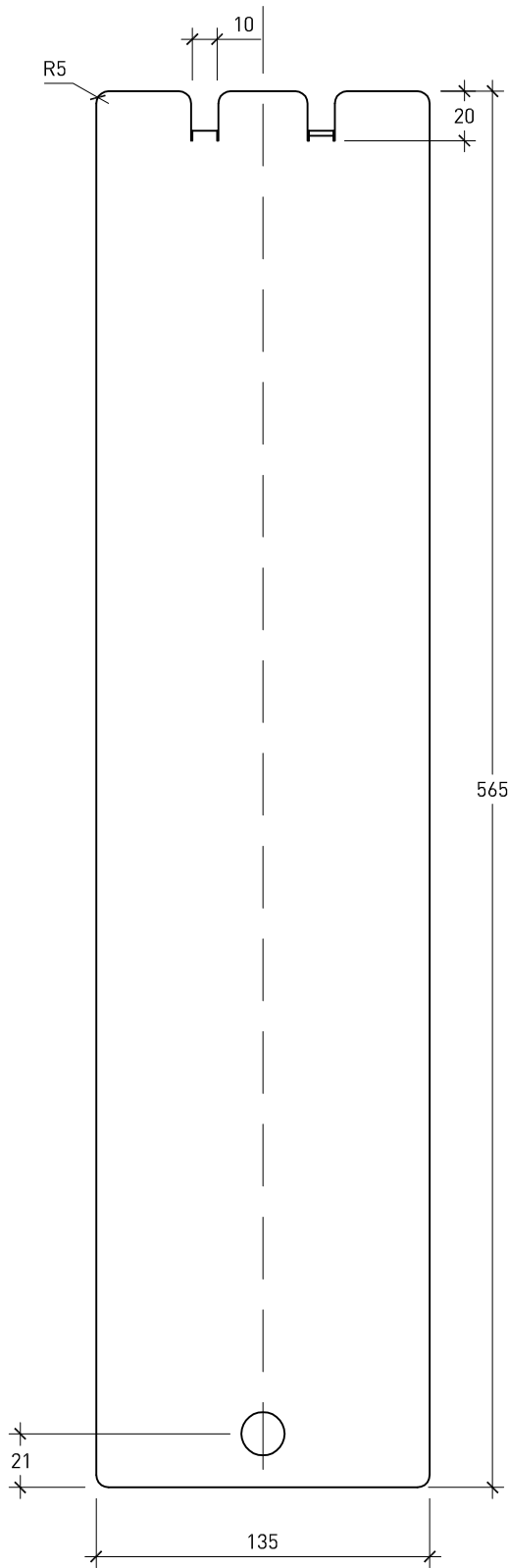
NOTA: Rótula de acero galvanizado en caliente mín. 85 micras  
 Peso aproximado: 3,2 kg

 <b>UNION FENOSA</b>	<b>distribución</b>		FECHA	NOMBRE	
			Dibujado	19/04/10	P.S.P.
			Comprobado	26/04/10	M.A.P.
ESCALAS: 1:4		Aprobado 29/04/10		J.C.A.	
ALARGADERA CADENA DE AMARRE			DISEÑO MT		
PROYECTO TIPO LÍNEAS ELÉCTRICAS AÉREAS HASTA 20KV			REV. 2 N° PLANO	HOJA 1 DE 1 LAMT-020300	

DIN-A4

L.C.O.E. Laboratorio Central Oficial de Electrotecnia, 612/2017

LAMT-020350



NOTA: Rótula de acero galvanizado en caliente mín. 70 micras  
 Peso Aprox: 1,2 kg

Fabricante:  
 Tipo de herraje: (CH)  
 Fecha



**UNION FENOSA**

**distribución**

ESCALAS:

1:3

CHAPA ANTIPOSDADA PARA ALARGADERA  
 CADENA AMARRE

PROYECTO TIPO  
 LÍNEAS ELÉCTRICAS AÉREAS  
 HASTA 20 KV

	FECHA	NOMBRE
Dibujado	19/04/10	P.S.P.
Comprobado	26/04/10	M.A.P.
Aprobado	29/04/10	J.C.A.

**DISEÑO MT**

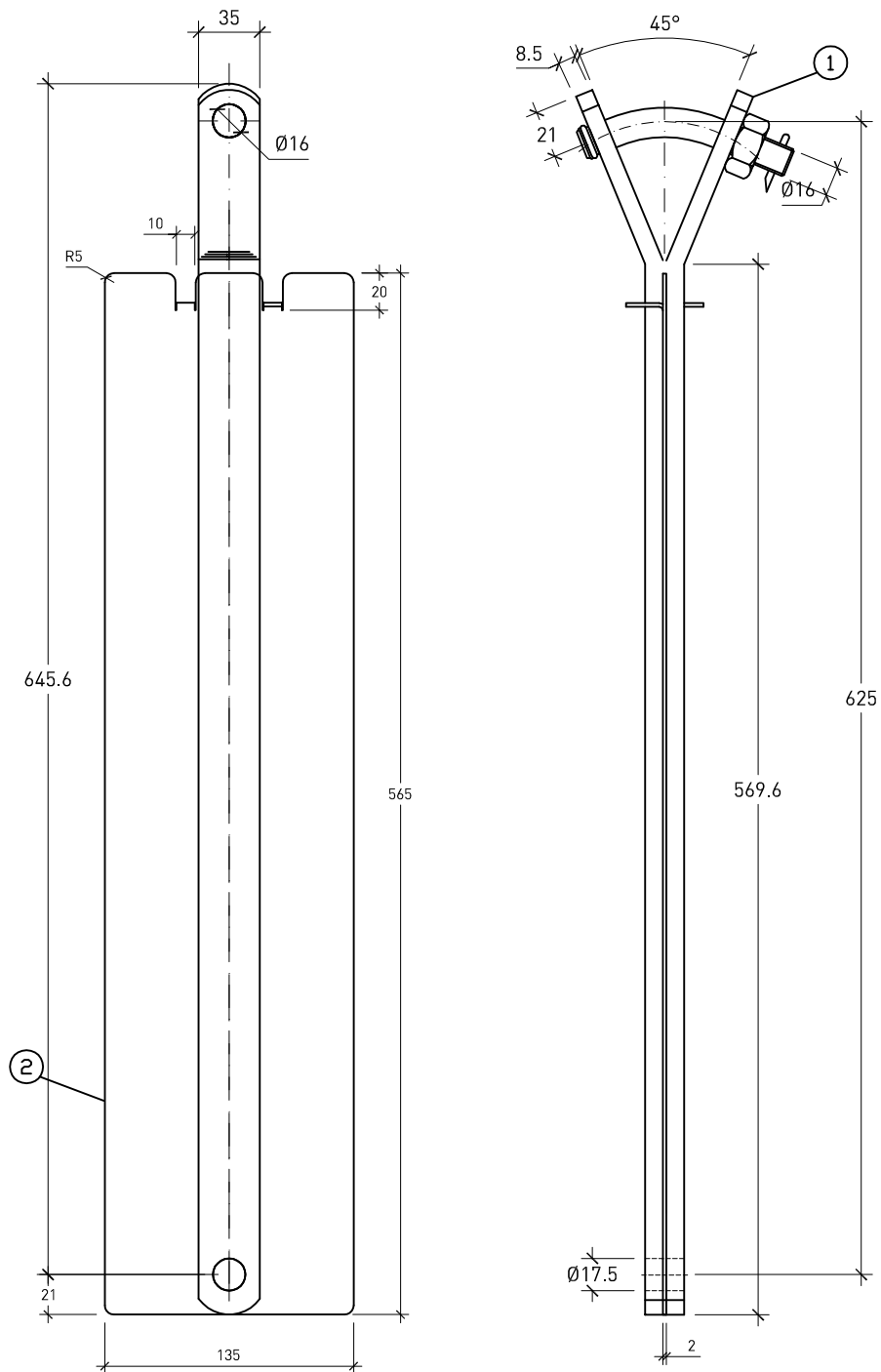
REV. 2	HOJA 1	DE 1
--------	--------	------

Nº PLANO

LAMT-020350


DIN-A4

LAMT-020400

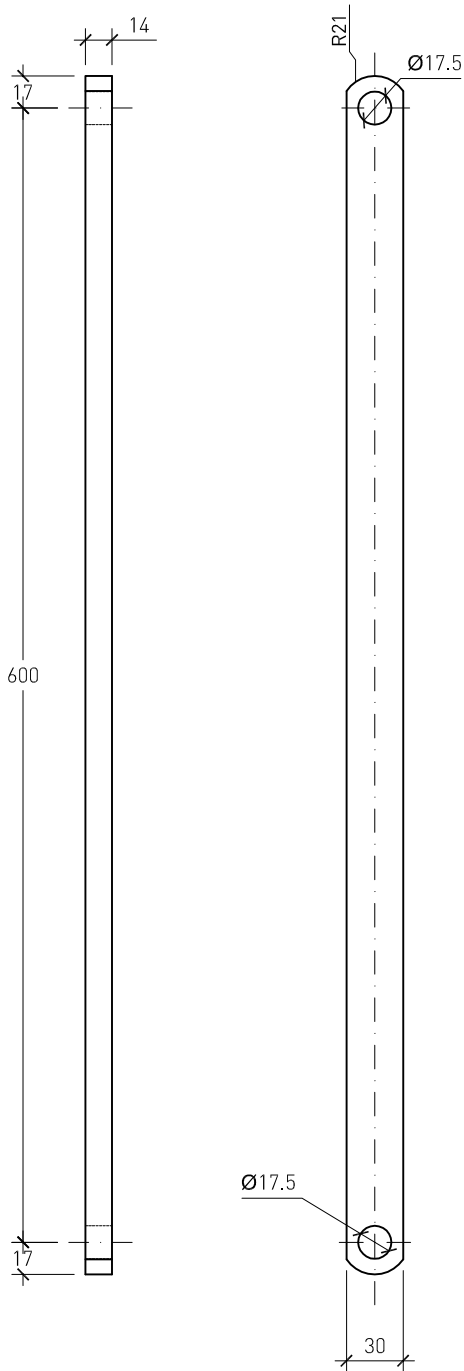


Peso aproximado: 4,5 kg

2	CHAPA ANTIPOSDADA PARA ALARGADERA CADENA DE AMARRE	1	LAMT-020300
1	ALARGADERA CADENA DE AMARRE	1	LAMT-020350
MARCA	DENOMINACIÓN	Nº DE PIEZAS	PLANOS

 <b>UNION FENOSA</b> <b>distribución</b>	FECHA	NOMBRE	
	Dibujado	19/04/10	P.S.P.
	Comprobado	26/04/10	M.A.P.
ESCALAS:	DISEÑO MT		
1:4	ALARGADERA AVIFAUNA CADENA AMARRE	REV. 2 HOJA 1 DE 1	
DIN-A4	PROYECTO TIPO LÍNEAS ELÉCTRICAS AÉREAS HASTA 20 KV	Nº PLANO <b>LAMT-020400</b>	

LAMT-020450



CARACTERÍSTICAS DEL TIRANTE	
CHAPA ACERO GALVANIZADO	85 micras
CARGA DE ROTURA MÍNIMA	5000 daN
PESO. APROX	2 kg



**UNION FENOSA**

**distribución**

ESCALAS:

1:4

TIRANTE

PROYECTO TIPO  
LÍNEAS ELÉCTRICAS AÉREAS  
HASTA 20 kV

FECHA NOMBRE

Dibujado 19/04/10 P.S.P.

Comprobado 26/04/10 M.A.P.

Aprobado 29/04/10 J.C.A.

DISEÑO MT

REV. 2 HOJA 1 DE 1

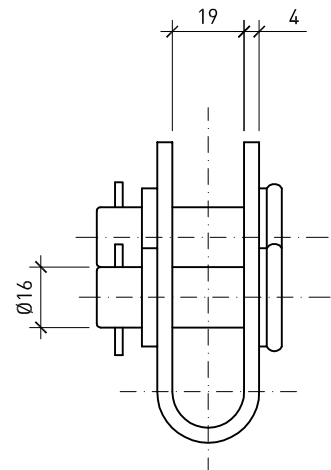
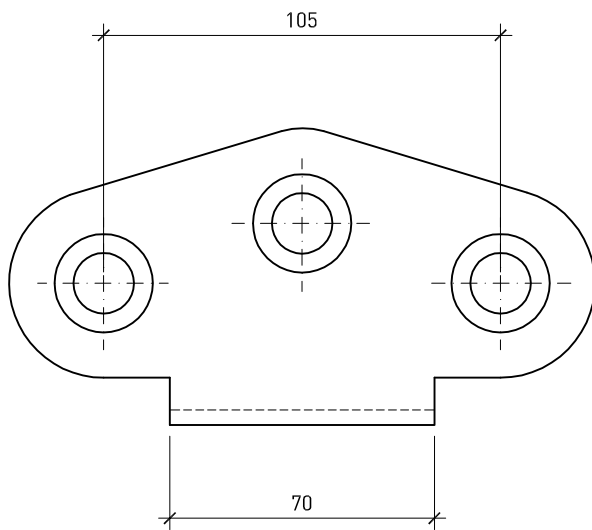
Nº PLANO

LAMT-020450

DIN-A4

L.C.O.E. Laboratorio Central Oficial de Electrotecnia 5/13/2017

LAMT-020500



CARACTERÍSTICAS	
Yugo: Acero galvanizado en caliente mín.	85 micras
Bulón: Acero galvanizado en caliente mín.	70 micras
Pasador: Tipo autobloqueaje de latón o acero inoxidable	
Carga de rotura	4000 daN
Peso Aproximado	0,65 Kg



**UNION FENOSA**

**distribución**

ESCALAS:

1:2

YUGO DERIVACIÓN

PROYECTO TIPO  
LÍNEAS ELÉCTRICAS AÉREAS  
HASTA 20 kV

L.C.O.E. Laboratorio Central Oficial de Electrotecnia 5/12/2017

	FECHA	NOMBRE
Dibujado	19/04/10	P.S.P.
Comprobado	26/04/10	M.A.P.
Aprobado	29/04/10	J.C.A.

DISEÑO MT

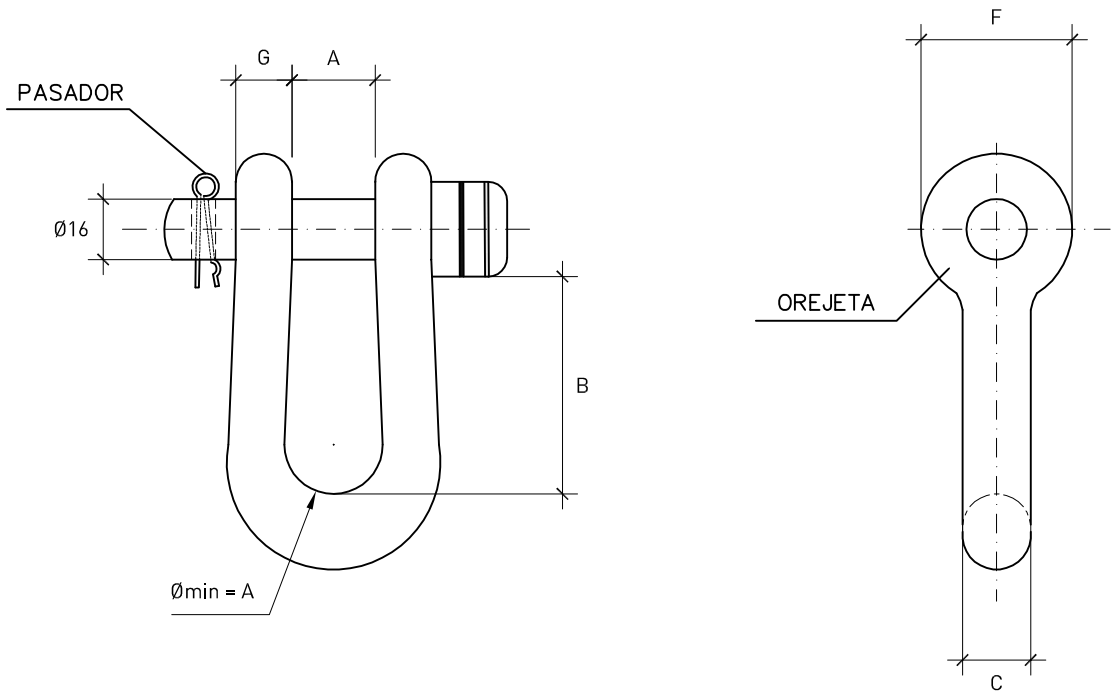
REV. 2 HOJA 1 DE 1

Nº PLANO

LAMT-020500


DIN-A4

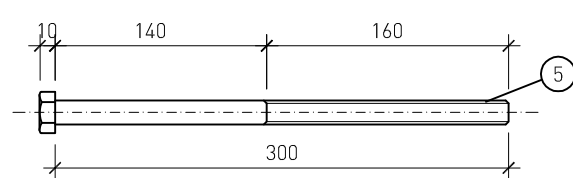
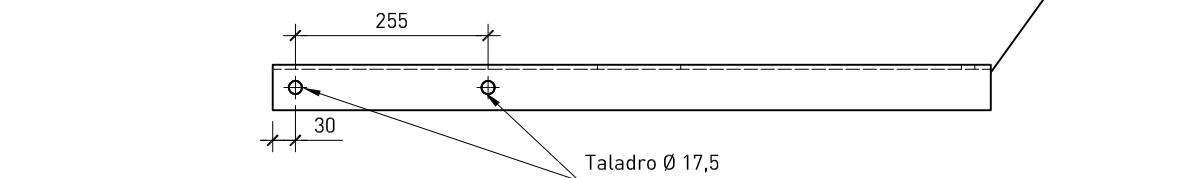
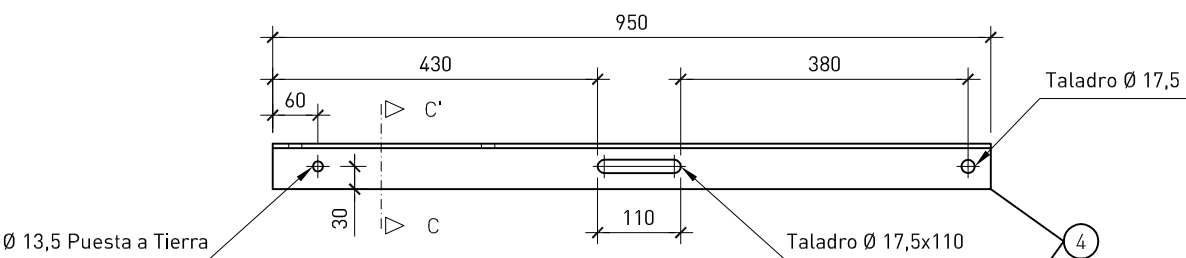
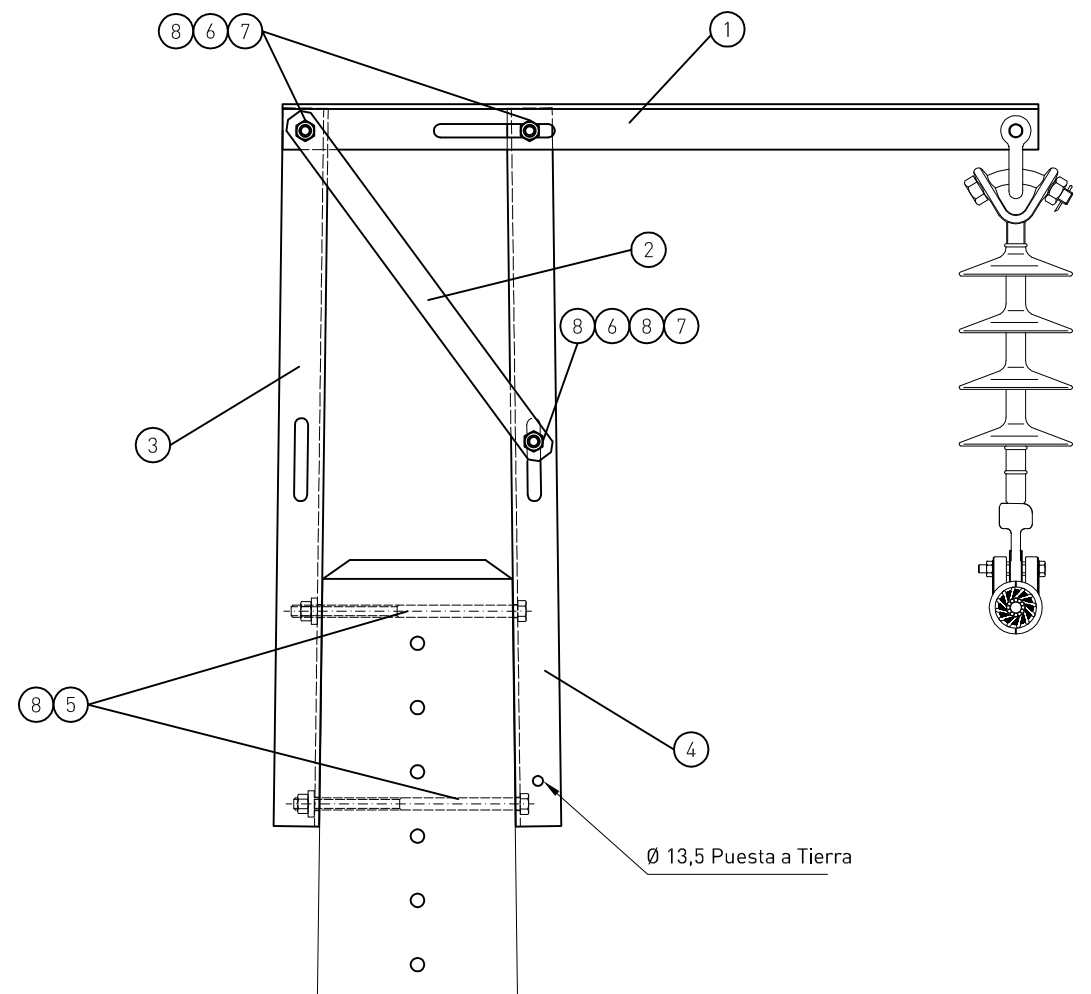
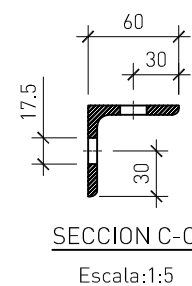
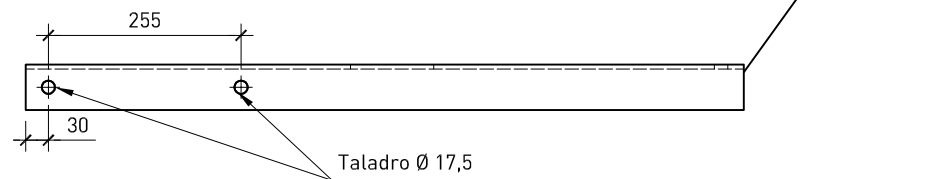
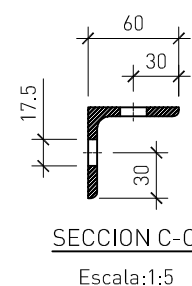
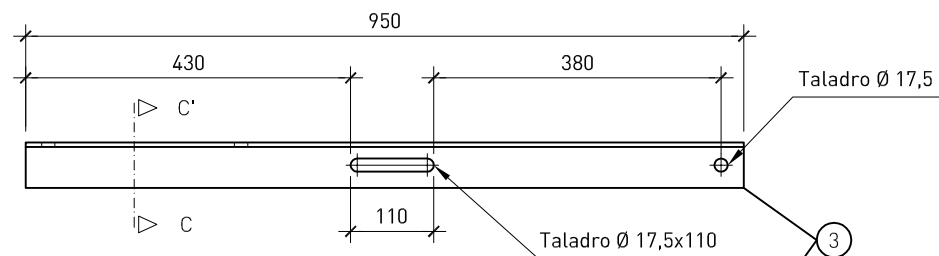
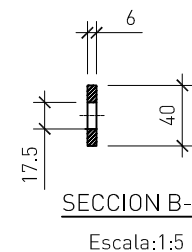
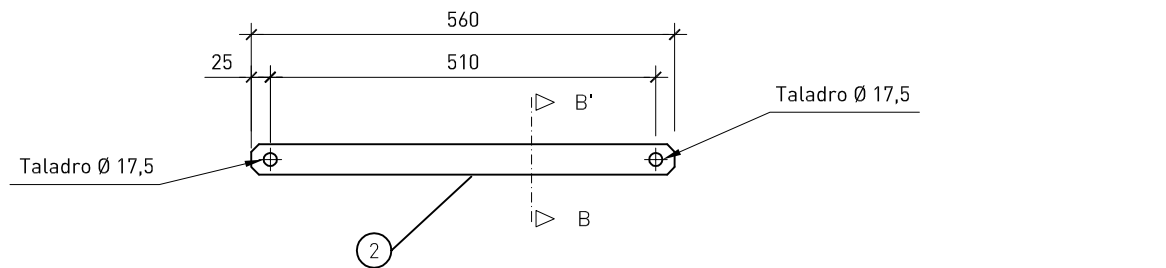
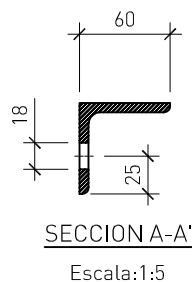
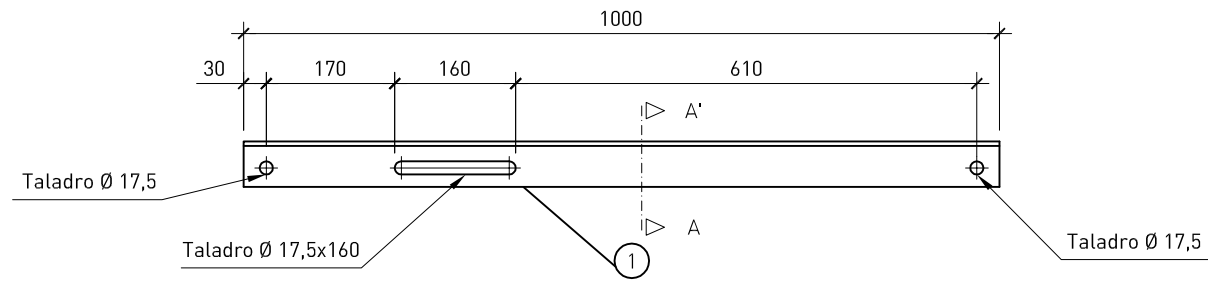
LAMT-020550



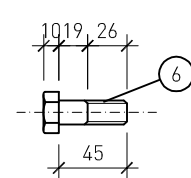
CARACTERÍSTICAS								
A (mm)		B (mm)		C (mm)	G (mm)	F (mm)	Peso aprox (kg)	Carga rotura (daN)
Mínimo	Máximo	Mínimo	Máximo	Máximo	Máximo	Máximo		
19	24	50	70	17	17	39	0,64	12.500

NOTA: Rótula de acero galvanizado en caliente mín. 85 micras

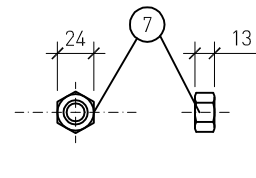
 <b>UNION FENOSA</b>	<b>distribución</b>		FECHA	NOMBRE	
			Dibujado	19/04/10	P.S.P.
			Comprobado	26/04/10	M.A.P.
			Aprobado	29/04/10	J.C.A.
ESCALAS:	GRILLETE NORMAL GN-16			DISEÑO MT	
1:2				REV. 2	HOJA 1 DE 1
DIN-A4	PROYECTO TIPO LÍNEAS ELÉCTRICAS AÉREAS HASTA 20 kV			N° PLANO <b>LAMT-020550</b>	



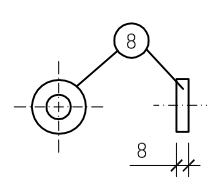
TORNILLO-(M16x300)  
Escala:1:5  
(2 Uds.)



TORNILLO-(M16x45)  
Escala:1:5  
(3 Uds.)



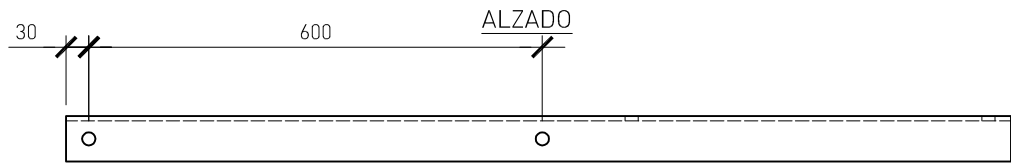
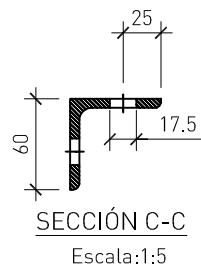
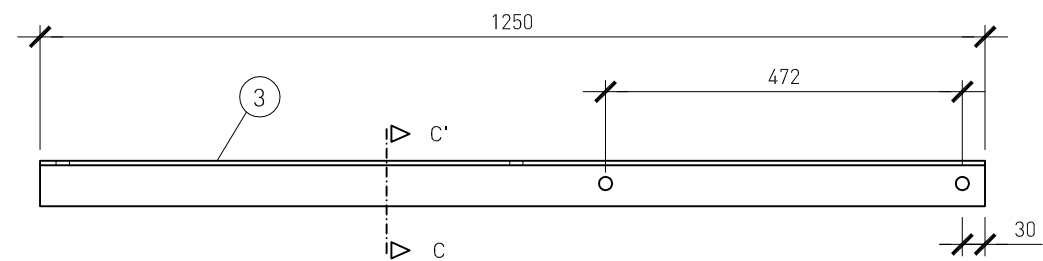
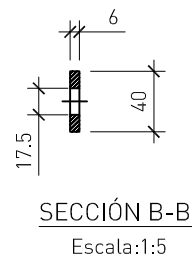
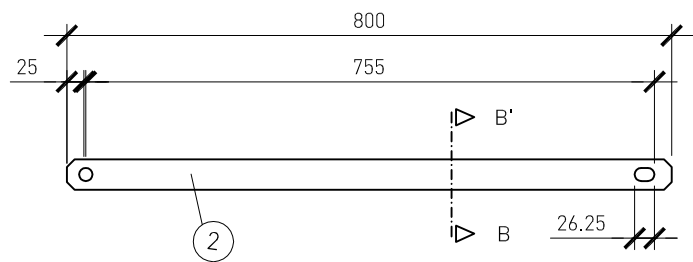
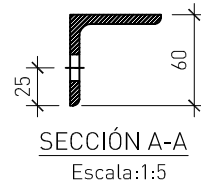
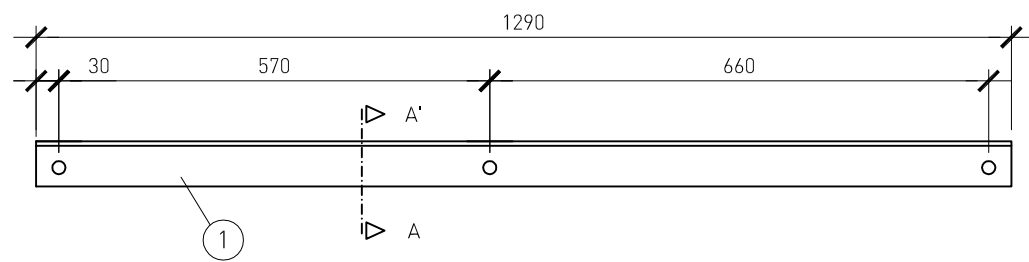
TUERCA M16  
Escala:1:5  
(5 Uds.)



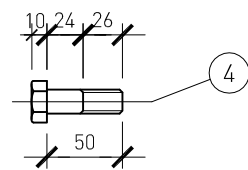
ARANDELA REDONDA PLANA M16  
Escala:1:5  
(6 Uds.)

8	ARANDELA REDONDA PLANA M16	6	ACERO GALV.	UNE EN ISO 7091
7	TUERCAS M16	5	ACERO GALV.	UNE EN ISO 4034
6	TORNILLO M16x45	3	ACERO GALV.	UNE EN ISO 4018
5	TORNILLO M16x300	2	ACERO GALV.	UNE EN ISO 4018
4	ANGULAR L 60x6x950	1	S 275 JR	UNE EN 10025
3	ANGULAR L 60x6x950	1	S 275 JR	UNE EN 10025
2	CHAPA TIRANTE DE 45X6x560	1	S 275 JR	UNE EN 10025
1	ANGULAR L 60x6x1000	1	S 275 JR	UNE EN 10025
MARCA	DENOMINACIÓN	Nº DE PIEZAS	MATERIAL	Nº DE NORMA

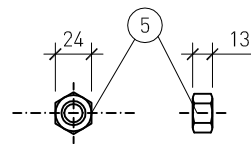
<p><b>UNION FENOSA</b> <b>distribución</b></p>	<p>ESCALAS:</p> <p>1:5</p> <p>1:10</p>	<p>HERRAJES PASO DE FASE CENTRAL 20kV PARA APOYOS HV, HVH Y CH</p> <p>PROYECTO TIPO LÍNEAS ELÉCTRICAS AÉREAS HASTA 20kV</p>	<table border="1"> <tr> <td></td> <td>FECHA</td> <td>NOMBRE</td> </tr> <tr> <td>Dibujado</td> <td>19/04/10</td> <td>P.S.P.</td> </tr> <tr> <td>Comprobado</td> <td>26/04/10</td> <td>M.A.P.</td> </tr> <tr> <td>Aprobado</td> <td>29/04/10</td> <td>J.C.A.</td> </tr> </table>		FECHA	NOMBRE	Dibujado	19/04/10	P.S.P.	Comprobado	26/04/10	M.A.P.	Aprobado	29/04/10	J.C.A.
		FECHA	NOMBRE												
	Dibujado	19/04/10	P.S.P.												
Comprobado	26/04/10	M.A.P.													
Aprobado	29/04/10	J.C.A.													
<p>DISEÑO MT</p>		<p>REV. 2 HOJA 1 DE 1</p>													
<p>Nº PLANO</p>		<p>LAMT-020600</p>													



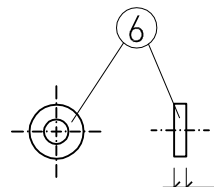
PLANTA



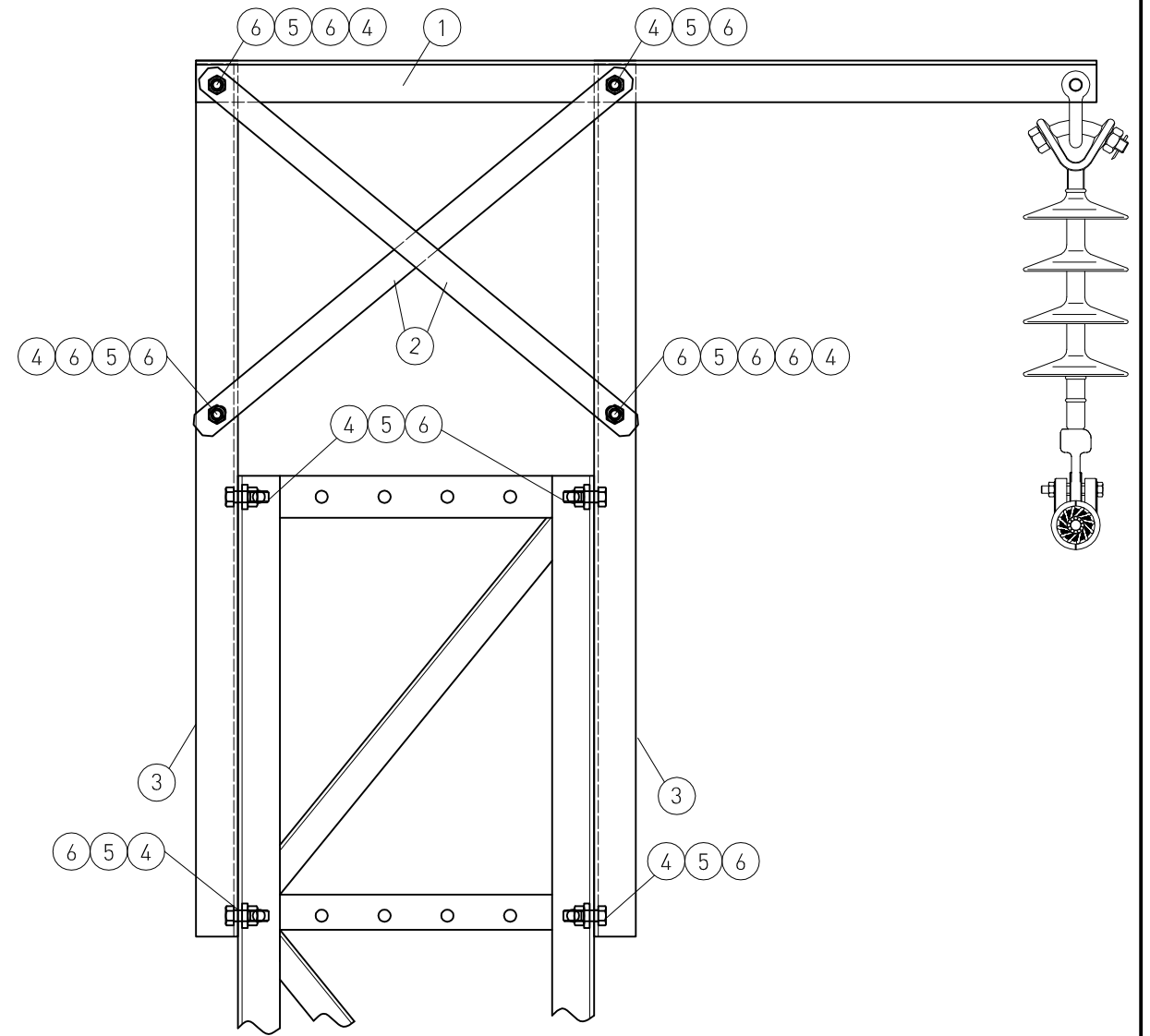
TORNILLO-(M16x50)  
Escala:1:5  
(8 Uds.)



TUERCA M16  
Escala:1:5  
(8 Uds.)

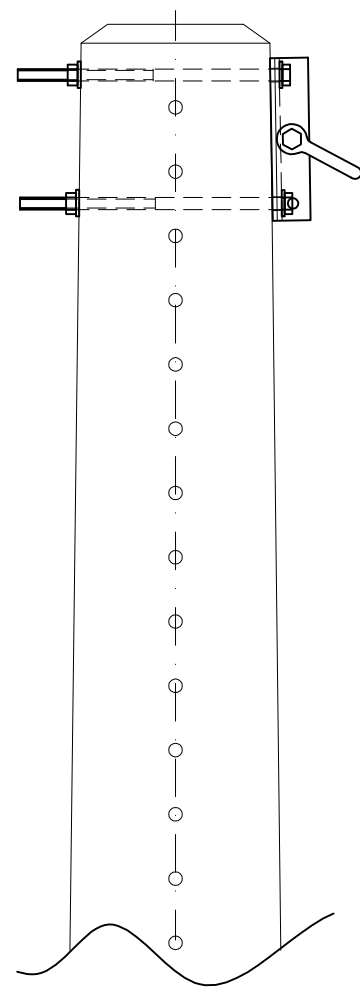


ARANDELA PLANA M16  
Escala:1:5  
(13 Uds.)

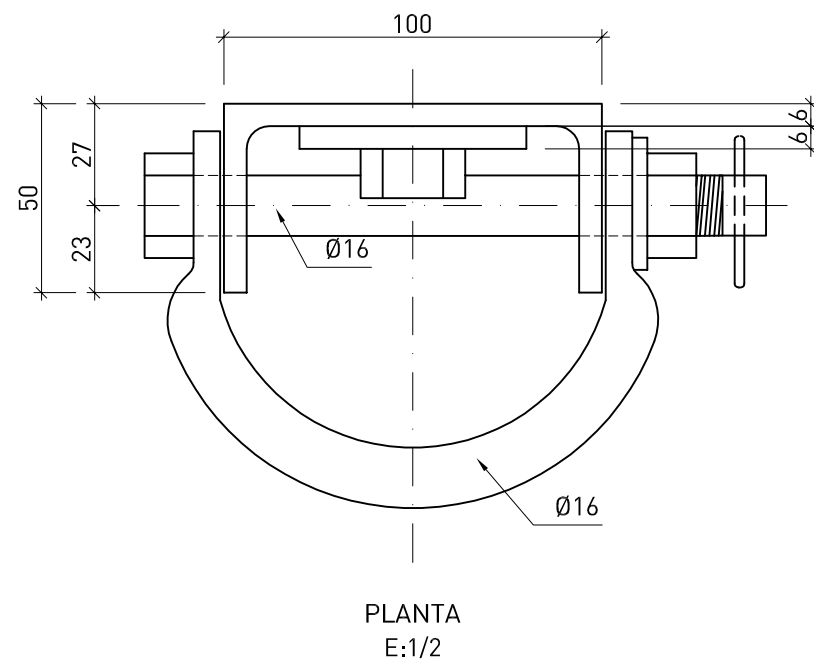
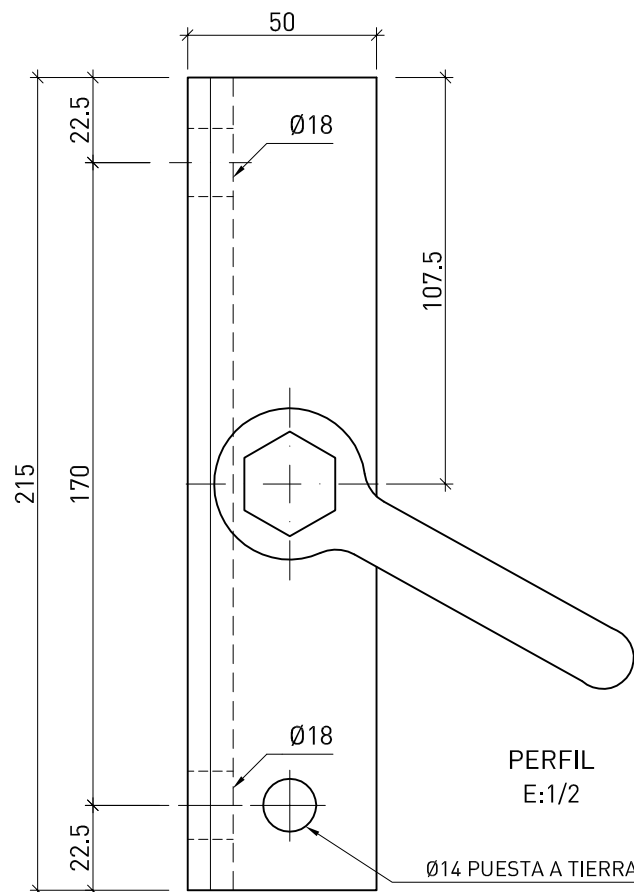
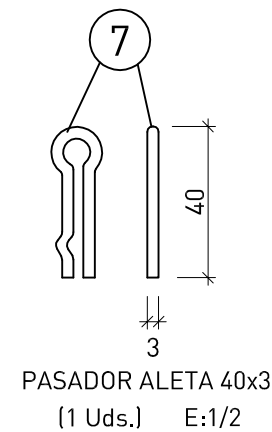
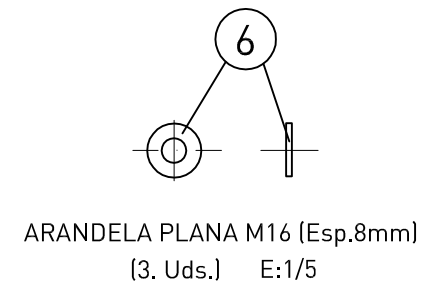
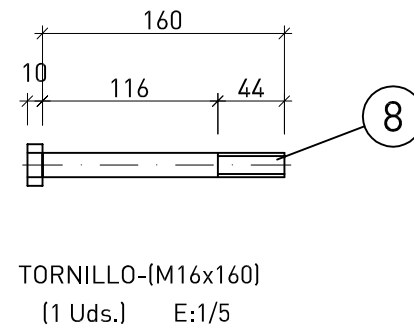
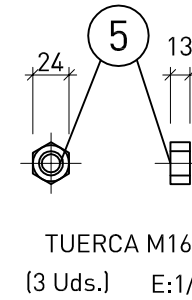
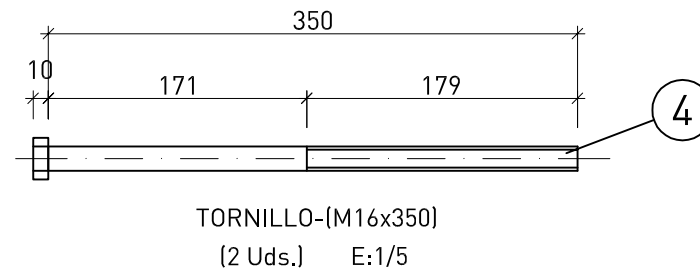
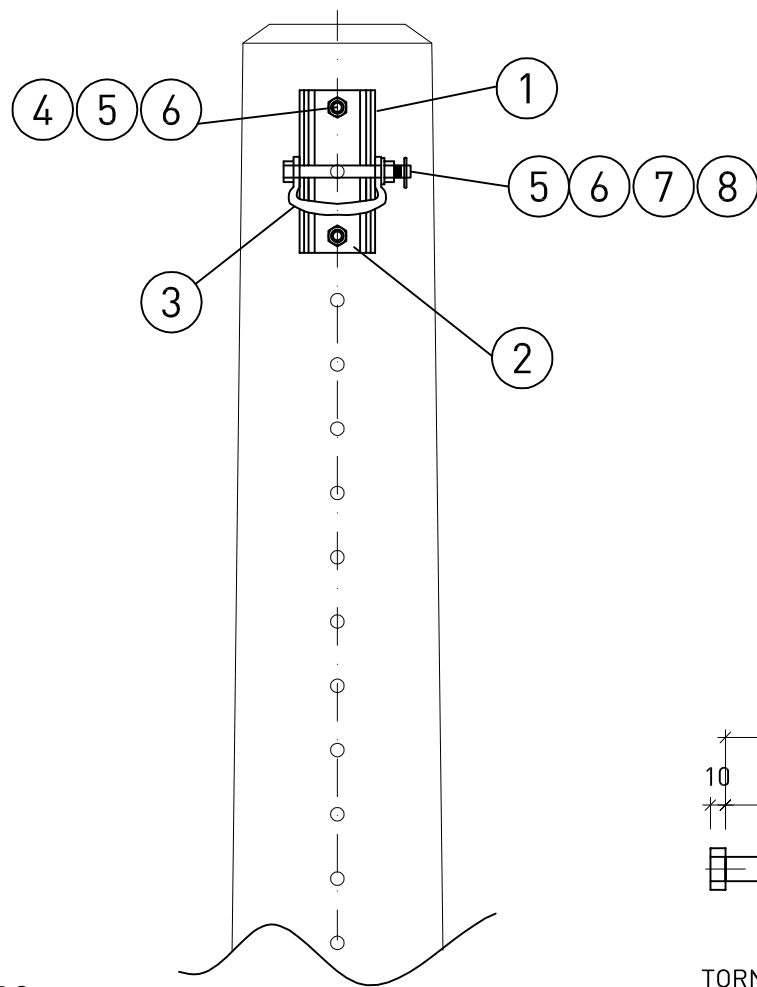


6	ARANDELA PLANA M-16	12	ACERO GALV.	UNE EN ISO 7091
5	TUERCAS M-16	8	ACERO GALV.	UNE EN ISO 4034
4	TORNILLO M16x50	8	ACERO GALV.	UNE EN ISO 4018
3	ANGULAR L 60x6x1250mm	2	S 275 JR	UNE EN 10025
2	CHAPA TIRANTE DE 45x6x815mm	2	S 275 JR	UNE EN 10025
1	ANGULAR L 60x6x1290mm	1	S 275 JR	UNE EN 10025
MARCA	DENOMINACIÓN	Nº DE PIEZAS	MATERIAL	Nº DE NORMA

<p><b>UNION FENOSA</b> <b>distribución</b></p>	ESCALAS:	1:10	1:5	HERRAJES PASO DE FASE CENTRAL 20kV PARA APOYOS C PROYECTO TIPO LÍNEAS ELÉCTRICAS AÉREAS HASTA 20kV	FECHA 19/04/10 NOMBRE P.S.P.
					Comprobado 26/04/10 M.A.P.
					Aprobado 29/04/10 J.C.A.
				DISEÑO MT REV. 2 HOJA 1 DE 1 Nº PLANO LAMT-020650	



ALZADO  
E:1/10

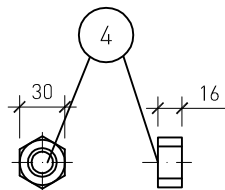
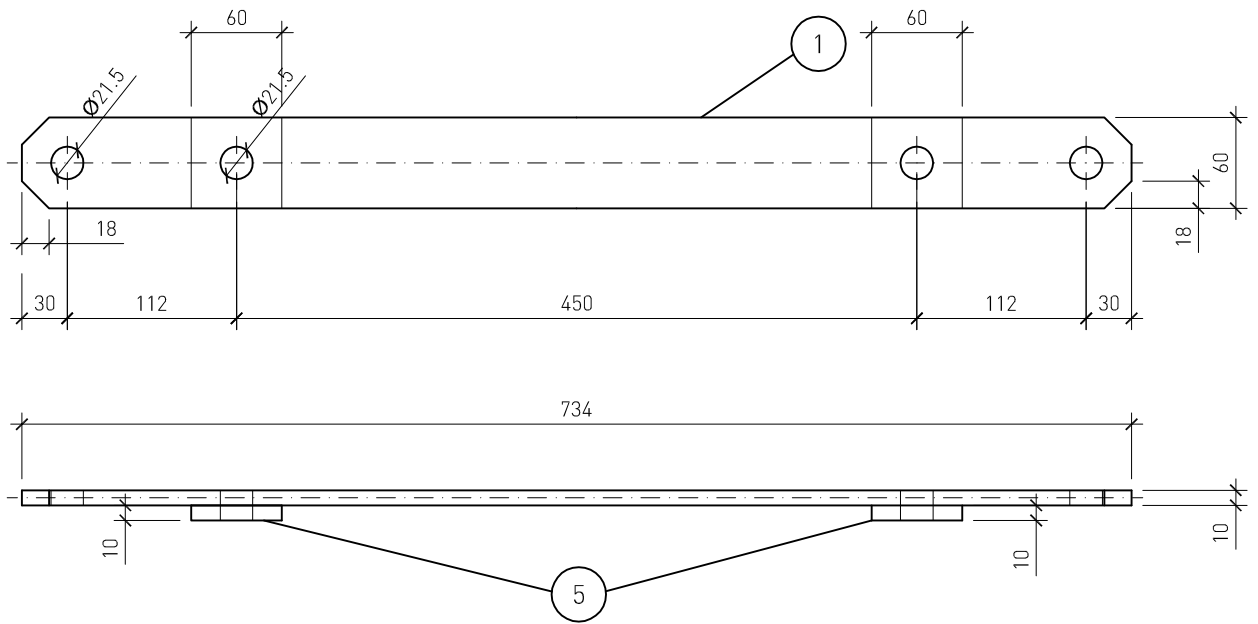


PESO APROX.: 3,5Kg

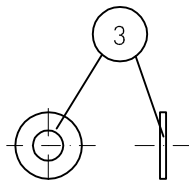
Marca	Denominacion	Nº de Piezas	Material	Nº de Norma
	8 TORNILLO M-16x160	1	ACERO GALV.	UNE EN ISO 4018
	7 PASADOR ALETA 40x3mm	1	ACERO GALV.	UNE 207009
	6 ARANDELA DE PLANA M-16 (ESP.8mm)	3	ACERO GALV.	UNE EN ISO 7091
	5 TUERCAS M-16	3	ACERO GALV.	UNE EN ISO 4032
	4 TORNILLO M-16x350	2	ACERO GALV.	UNE EN ISO 4018
	3 HORQUILLA Ø 16 mm.	1	ACERO GALV.	UNE 207009
	2 CHAPA DE SUJECION DE 60x6	1	S 275 JR	UNE EN 10025
	1 UPN-100x50	1	S 275 JR	UNE EN 10025

UNION FENOSA distribución		FECHA	NOMBRE
Dibujado		19/04/10	P.S.P.
Comprobado		26/04/10	M.A.P.
Aprobado		29/04/10	J.C.A.
INDICADAS		DISEÑO MT	
ESCALAS:		REV. 2	HOJA 1 DE 1
CARTELA DE AMARRE		Nº PLANO	
PROYECTO TIPO LÍNEAS ELÉCTRICAS AÉREAS HASTA 20KV		LAMT-020700	

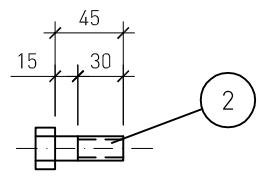
LAMT-020800



**TUERCA M20**  
[2 Uds.]



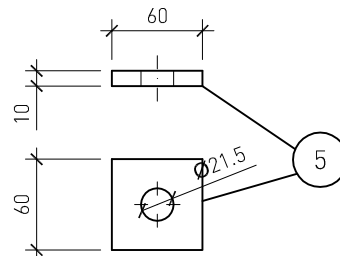
**ARANDELA REDONDA PLANA M20 (ESP.8mm)**  
[2 Uds.]



**TORNILLO-(M20x45)**  
[2 Uds.]

Fabricante:	
Tipo de herraje:	(FC)
Fecha:	

PESO APROX.: 3,5Kg



**PLETINA 60x60x10mm**  
[2 Uds.]

5	PLETINA 60x60x10 mm	2	ACERO GALV.	UNE EN 10025
4	TUERCAS M-20	2	ACERO GALV.	UNE EN ISO 4034
3	ARANDELA REDONDA PLANA M-20 (ESP.8mm)	2	ACERO GALV.	UNE EN ISO 7091
2	TORNILLO M-20x45	2	ACERO GALV.	UNE EN ISO 4018
1	AMARRE FASE CENTRAL 60x10x734	1	S 275 JR	UNE EN 10025
MARCA	DENOMINACION	Nº DE PIEZAS	MATERIAL	Nº DE NORMA

Galvanizado en caliente mín. 85 micras



**UNION FENOSA**

**distribución**

ESCALAS:

1:5

AMARRE FASE CENTRAL (FC) APOYOS HASTA C-9000

PROYECTO TIPO  
LÍNEAS ELÉCTRICAS AÉREAS  
HASTA 20 kV

FECHA NOMBRE

Dibujado 19/04/10 P.S.P.

Comprobado 26/04/10 M.A.P.

Aprobado 29/04/10 J.C.A.

DISEÑO MT

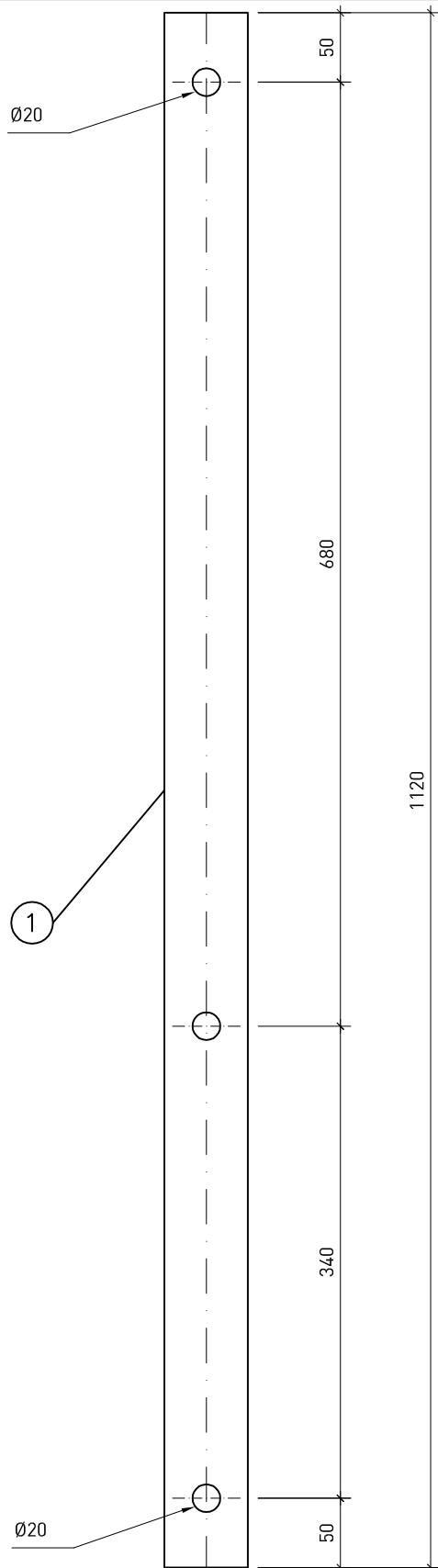
REV. 2 HOJA 1 DE 1

Nº PLANO

LAMT-020800

DIN-A4

LAMT-020850



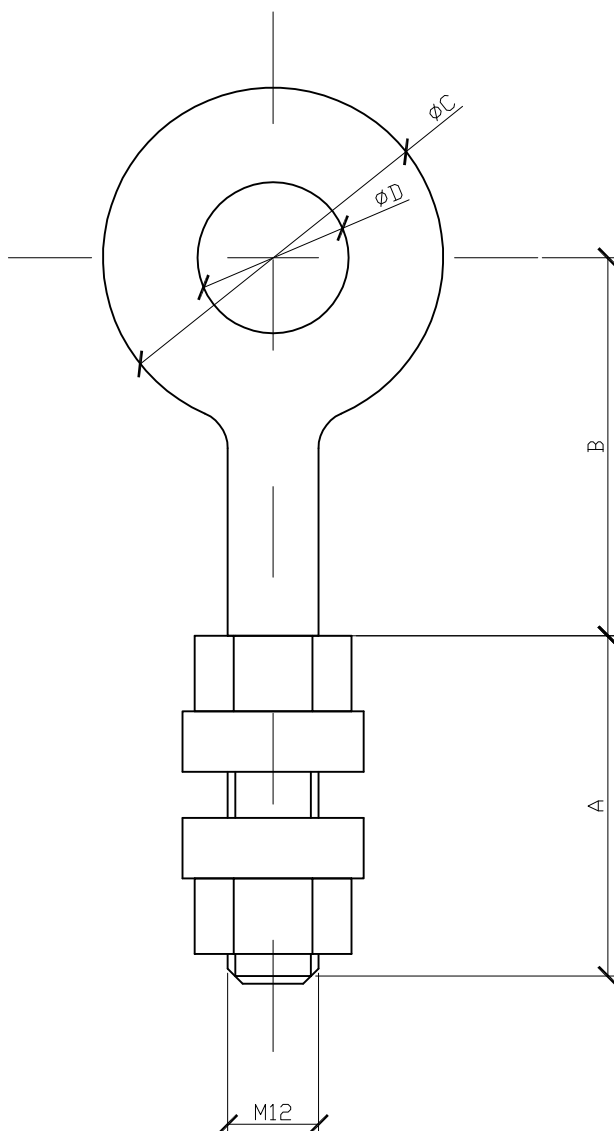
ESPESOR: 25 mm  
 PESO APROX.: 26Kg  
 GALVANIZADO: 85 micras min

1	PLETINA ADAPTACION 1120x60x25	2	S 275 JR	UNE EN 10025
Marca	Denominacion	Nº de Piezas	Material	Nº de Norma

	<table border="1"> <tr> <td></td> <td>FECHA</td> <td>NOMBRE</td> </tr> <tr> <td>Dibujado</td> <td>19/04/10</td> <td>P.S.P.</td> </tr> <tr> <td>Comprobado</td> <td>26/04/10</td> <td>M.A.P.</td> </tr> <tr> <td>Aprobado</td> <td>29/04/10</td> <td>J.C.A.</td> </tr> </table>		FECHA	NOMBRE	Dibujado	19/04/10	P.S.P.	Comprobado	26/04/10	M.A.P.	Aprobado	29/04/10	J.C.A.
		FECHA	NOMBRE										
	Dibujado	19/04/10	P.S.P.										
Comprobado	26/04/10	M.A.P.											
Aprobado	29/04/10	J.C.A.											
<table border="1"> <tr> <td>ESCALAS:</td> <td>PLETINA ADAPTACIÓN B-66 APOYOS CHAPA</td> <td colspan="2">DISEÑO MT</td> </tr> <tr> <td>1:5</td> <td>                 PROYECTO TIPO                  LINEAS ELECTRICAS AEREAS                  HASTA 20 kV             </td> <td>REV. 2</td> <td>HOJA 1 DE 1</td> </tr> </table>	ESCALAS:	PLETINA ADAPTACIÓN B-66 APOYOS CHAPA	DISEÑO MT		1:5	PROYECTO TIPO LINEAS ELECTRICAS AEREAS HASTA 20 kV	REV. 2	HOJA 1 DE 1					
ESCALAS:	PLETINA ADAPTACIÓN B-66 APOYOS CHAPA	DISEÑO MT											
1:5	PROYECTO TIPO LINEAS ELECTRICAS AEREAS HASTA 20 kV	REV. 2	HOJA 1 DE 1										
Nº PLANO <b>LAMT-020850</b>													

DIN-A4

LAMT-020900



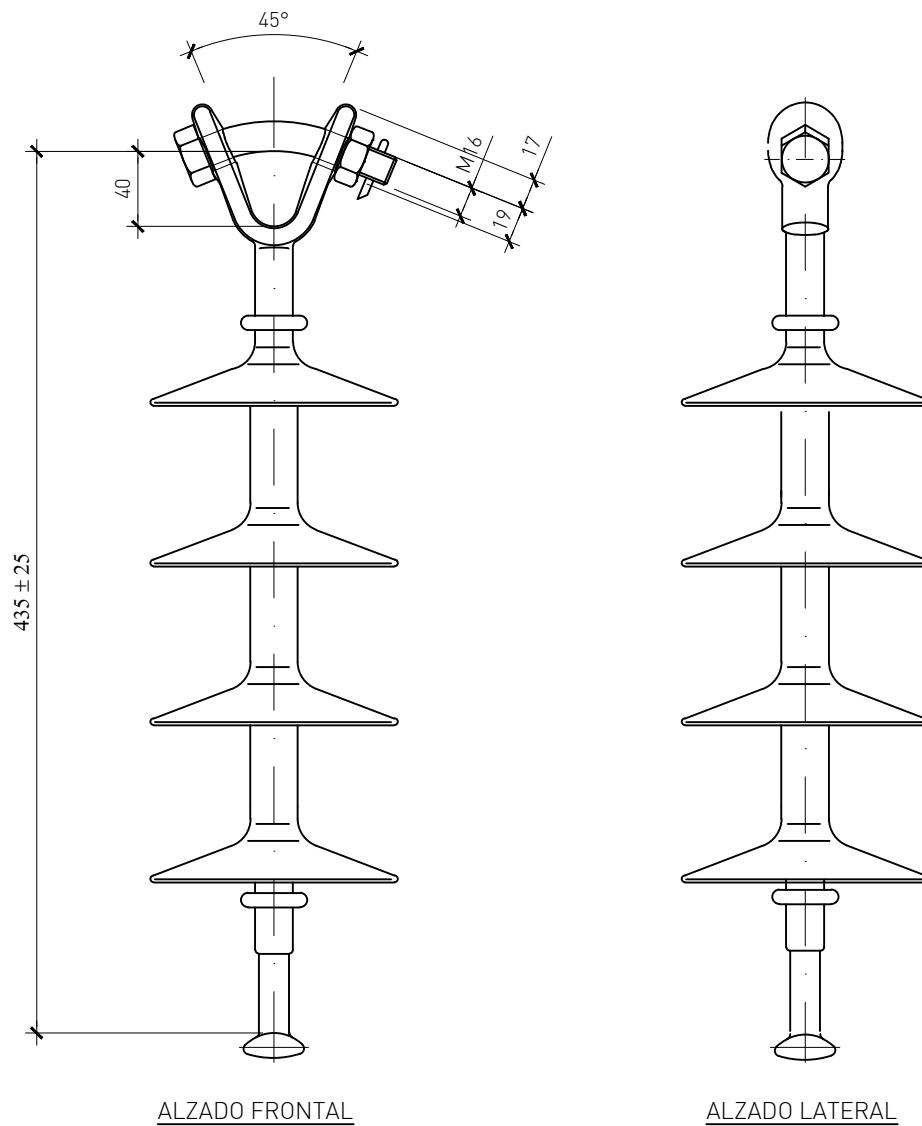
DENOMINACIÓN	A (mm)	B (mm)	C (mm)	D (mm)
CÁNCAMO ROSCADO M12x80 GALVANIZADO	45	50	45	20

NOTA: Rótula de acero galvanizado en caliente mín. 55 micras

 <b>UNION FENOSA</b> <b>distribución</b>	FECHA	NOMBRE	
	Dibujado	19/04/10	P.S.P.
	Comprobado	26/04/10	M.A.P.
ESCALAS:	DISEÑO MT		
1:1	REV. 2	HOJA 1 DE 1	
PROYECTO TIPO LÍNEAS ELÉCTRICAS AÉREAS HASTA 20kV	Nº PLANO		
L.C.O.E. Laboratorio Central Oficial de Electrotecnia, 5/12/2017	LAMT-020900		

DIN-A4

LAMT-030000



DENOMINACION	ACOPLAMIENTO UNE EN 61466-1	PESO APROX. (kg)	LINEA DE FUGA (mm)	CARGA DE ROTURA (kN)
AISLADOR POLIMÉRICO	16	2	≥ 600	≥ 70



**UNION FENOSA**

**distribución**

ESCALAS:

1:4

AISLADOR POLIMÉRICO

PROYECTO TIPO  
LÍNEAS ELÉCTRICAS AÉREAS

	FECHA	NOMBRE
Dibujado	19/04/10	P.S.P.
Comprobado	26/04/10	M.A.P.
Aprobado	29/04/10	J.C.A.

DISEÑO MT

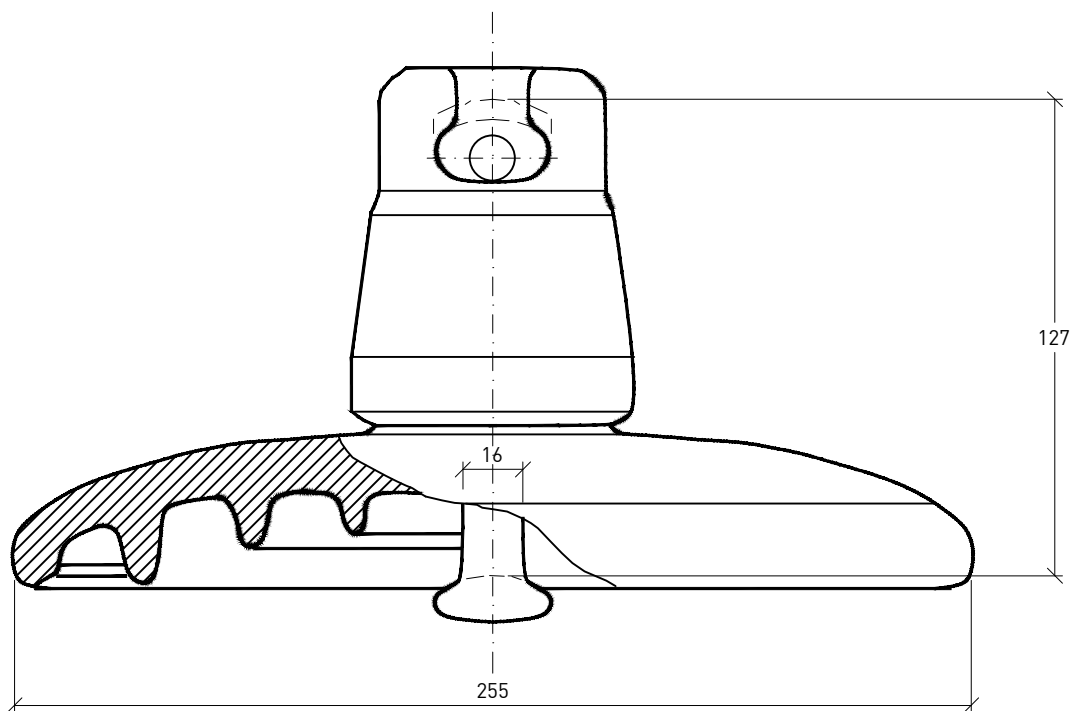
REV. 2 HOJA 1 DE 1

Nº PLANO

LAMT-030000

DIN-A4

LAMT-030200



**UNION FENOSA**

**distribución**

ESCALAS:

1:2

AISLADOR VIDRIO U70-BS

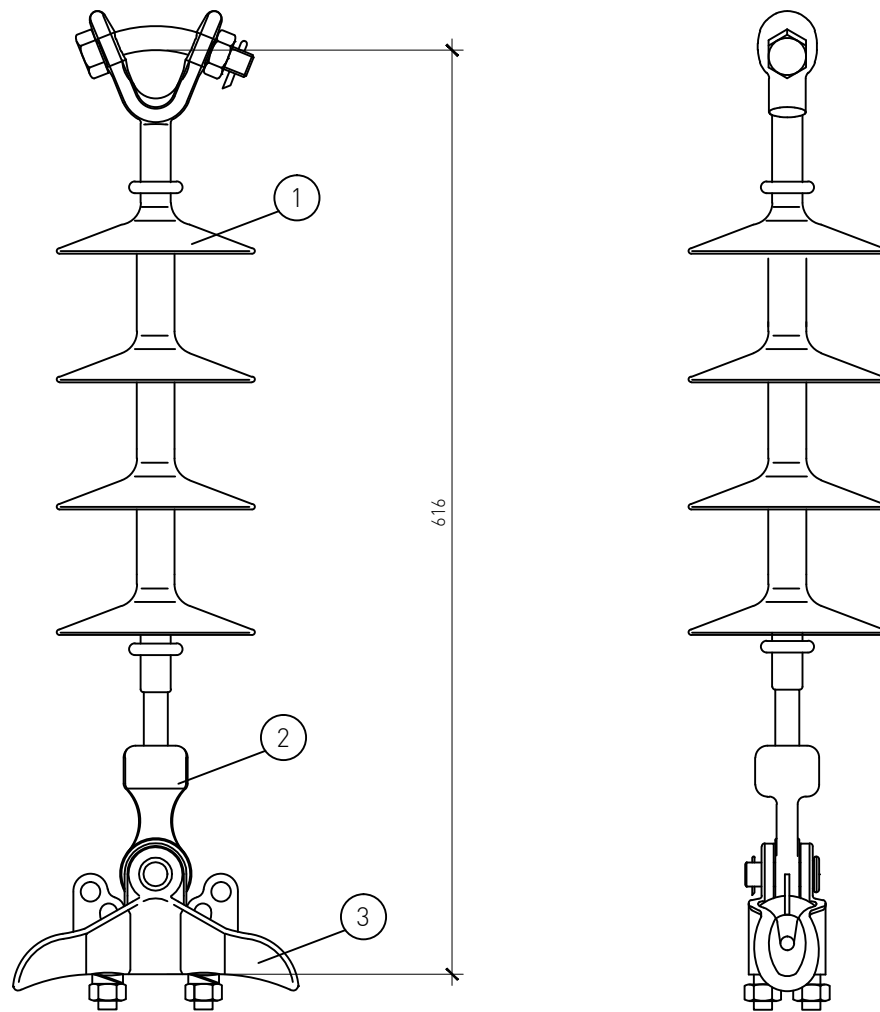
PROYECTO TIPO  
LÍNEAS ELÉCTRICAS AÉREAS

L.C.O.E. Laboratorio Central Oficial de Electrotecnia - HAS 2010

	FECHA	NOMBRE
Dibujado	19/04/10	P.S.P.
Comprobado	26/04/10	M.A.P.
Aprobado	29/04/10	J.C.A.
<b>DISEÑO MT</b>		
REV. 2	HOJA 1	DE 1
Nº PLANO		
<b>LAMT-030200</b>		

DIN-A4

LAMT-031000



3	GRAPA DE SUSPENSIÓN TIPO "GS"	1	LAMT-020100
2	RÓTULA CORTA	1	LAMT-020050
1	AISLADOR POLIMÉRICO 20kV	1	LAMT-030000
MARCA	DENOMINACIÓN	Nº DE PIEZAS	PLANOS



**UNION FENOSA**

**distribución**

ESCALAS:

1:5

CADENA DE SUSPENSIÓN AISLAMIENTO POLIMÉRICO

PROYECTO TIPO  
LÍNEAS ELÉCTRICAS AÉREAS  
HASTA 20kV

FECHA NOMBRE

Dibujado 16/10/13 AGM

Comprobado 16/10/13 MBC

Aprobado 16/10/13 AGS

DISEÑO MT

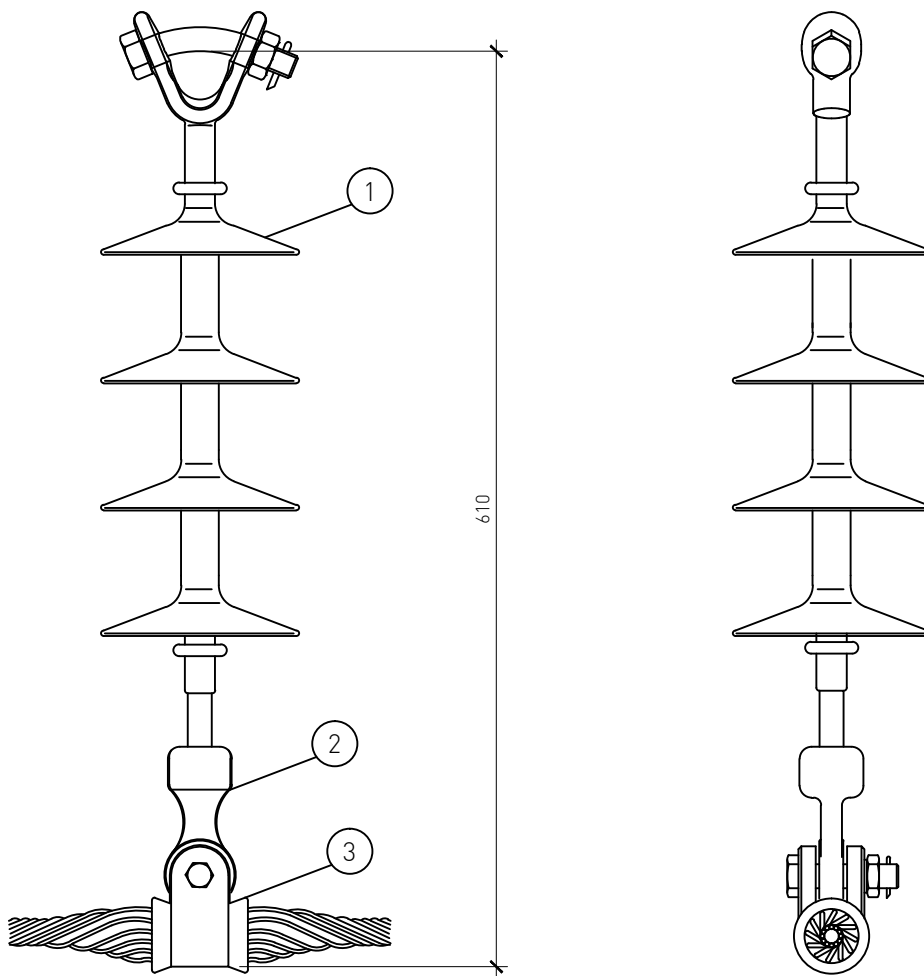
REV. 3 HOJA 1 DE 1

Nº PLANO

LAMT-031000

DIN-A4

LAMT-031100



3	GRAPA DE SUSPENSIÓN PREFORMADA DE NEOPRENO TIPO "GAS"	1	LAMT-020150
2	RÓTULA CORTA	1	LAMT-020050
1	AISLADOR POLIMÉRICO 20kV	1	LAMT-030000
MARCA	DENOMINACIÓN	Nº DE PIEZAS	PLANOS



**UNION FENOSA**

**distribución**

ESCALAS:

1:5

CADENA DE SUSPENSIÓN-CRUCES AISLAMIENTO POLIMÉRICO

PROYECTO TIPO  
LÍNEAS ELÉCTRICAS AÉREAS  
HASTA 20kV

FECHA NOMBRE

Dibujado 16/10/13 AGM

Comprobado 16/10/13 MBC

Aprobado 16/10/13 AGS

DISEÑO MT

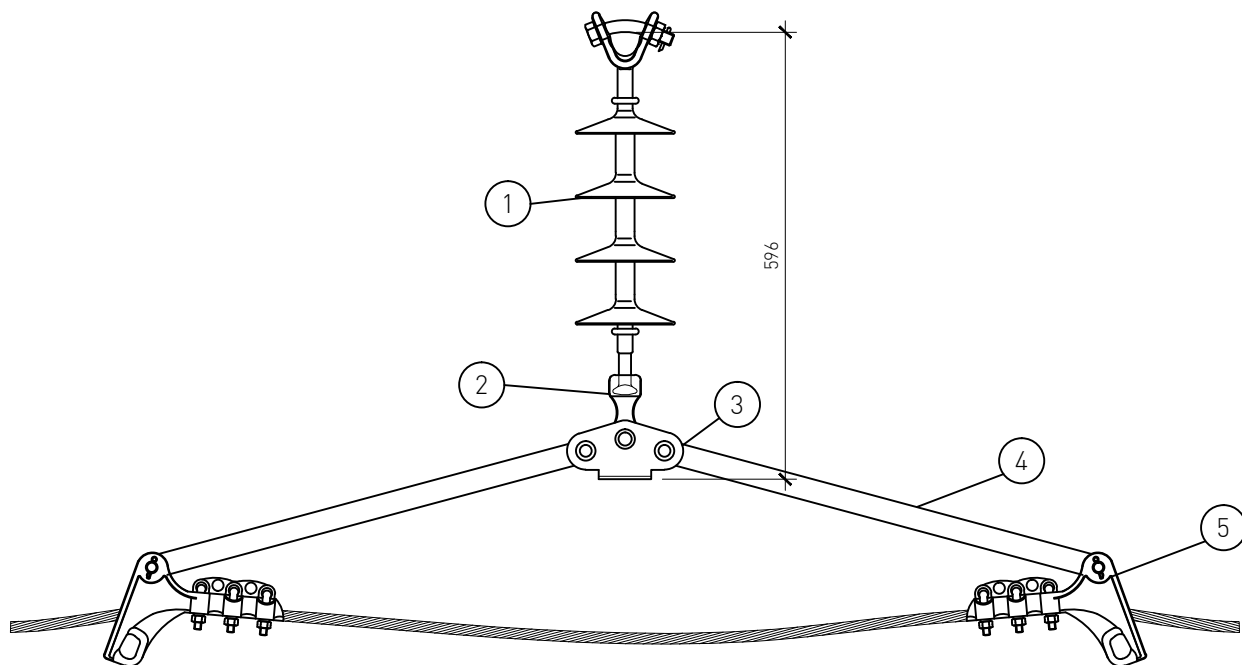
REV. 3 HOJA 1 DE 1

Nº PLANO

LAMT-031100

DIN-A4

LAMT-031200



5	GRAPA DE AMARRE TIPO "GA"	2	LAMT-020200
4	TIRANTE	2	LAMT-020450
3	YUGO DE DERIVACIÓN	1	LAMT-020500
2	RÓTULA CORTA	1	LAMT-020050
1	AISLADOR POLIMÉRICO 20 kV	1	LAMT-030000
MARCA	DENOMINACIÓN	Nº DE PIEZAS	PLANOS



**UNION FENOSA**

**distribución**

ESCALAS:

1:10

CADENA DE SUSPENSIÓN - DERIVACIÓN  
AISLAMIENTO POLIMÉRICO

PROYECTO TIPO  
LÍNEAS ELÉCTRICAS AÉREAS  
20 kV

	FECHA	NOMBRE
Dibujado	16/10/13	AGM
Comprobado	16/10/13	MBC
Aprobado	16/10/13	AGS

DISEÑO MT

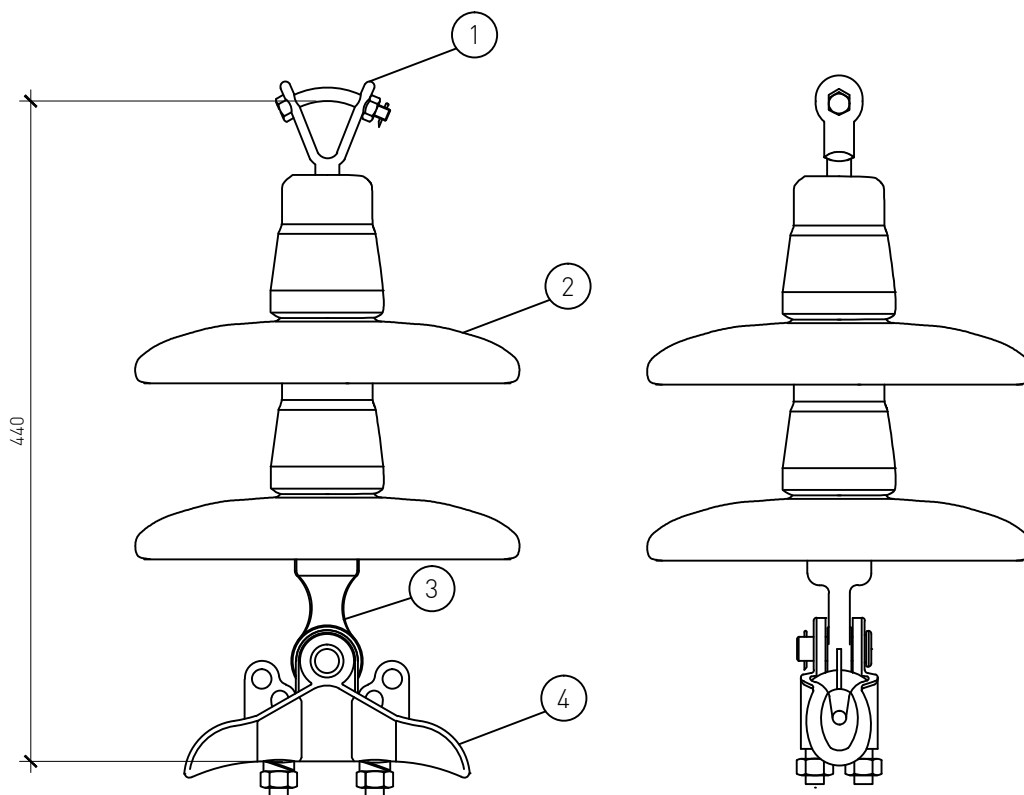
REV. 3 HOJA 1 DE 1

Nº PLANO

LAMT-031200

DIN-A4

LAMT-031600



4	GRAPA DE SUSPENSIÓN TIPO "GS"	1	LAMT-030100
3	RÓTULA CORTA	1	LAMT-020050
2	AISLADOR DE VIDRIO U70-BS	2	LAMT-030200
1	HORQUILLA DE BOLA	1	LAMT-020250
MARCA	DENOMINACIÓN	Nº DE PIEZAS	PLANOS



**UNION FENOSA**

**distribución**

ESCALAS:

1:5

CADENA DE SUSPENSIÓN AISLAMIENTO VIDRIO U-70-BS  
NIVEL II

PROYECTO TIPO  
LÍNEAS ELÉCTRICAS AÉREAS  
157/20 kV

FECHA NOMBRE

Dibujado 16/10/13 AGM

Comprobado 16/10/13 MBC

Aprobado 16/10/13 AGS

DISEÑO MT

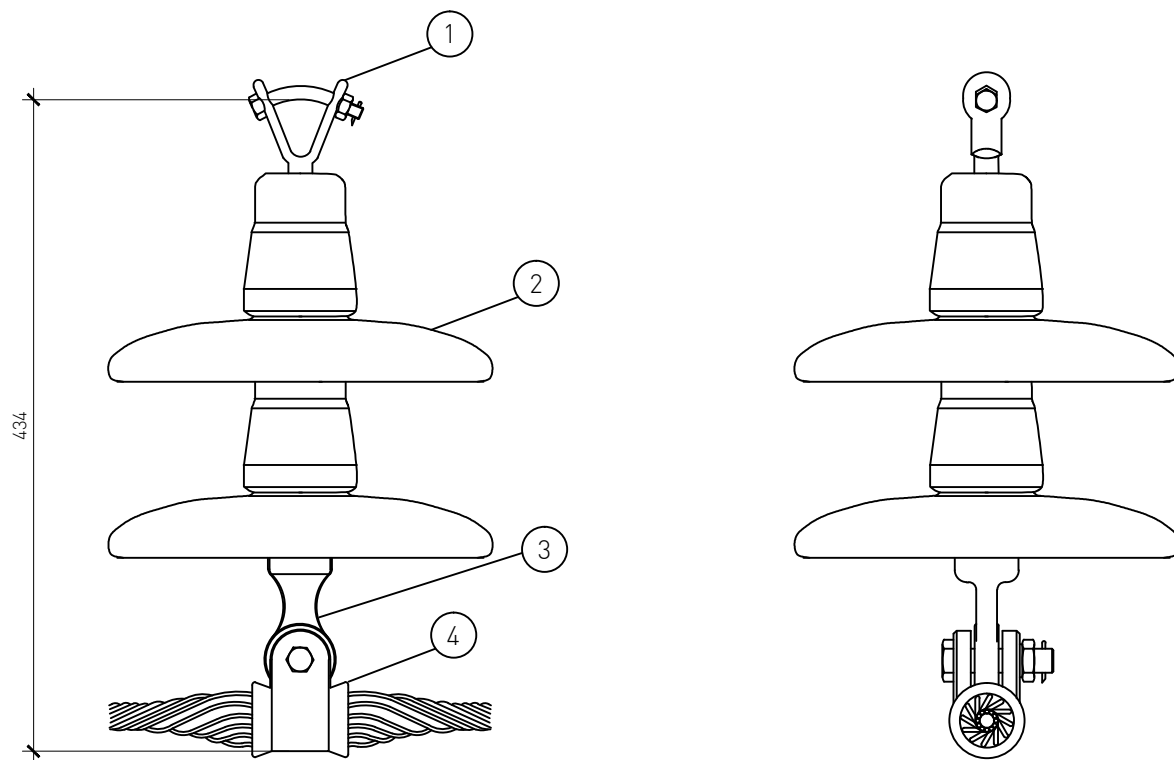
REV. 3 HOJA 1 DE 1

Nº PLANO

LAMT-031600

DIN-A4

LAMT-031700



4	GRAPA DE SUSPENSIÓN PREFORMADA DE NEOPRENO TIPO "GAS"	1	LAMT-020150
3	RÓTULA CORTA	1	LAMT-020050
2	AISLADOR DE VIDRIO U70-BS	2	LAMT-030200
1	HORQUILLA DE BOLA	1	LAMT-020250
MARCA	DENOMINACIÓN	Nº DE PIEZAS	PLANOS



**UNION FENOSA**

**distribución**

ESCALAS:

1:5

CADENA DE SUSPENSIÓN CRUCE AISLAMIENTO  
VIDRIO U70-BS NIVEL II

PROYECTO TIPO  
LÍNEAS ELÉCTRICAS AÉREAS

L.C.O.E. Laboratorio Central Oficial de Electrotecnia - 157200kV

FECHA NOMBRE

Dibujado 16/10/13 AGM

Comprobado 16/10/13 MBC

Aprobado 16/10/13 AGS

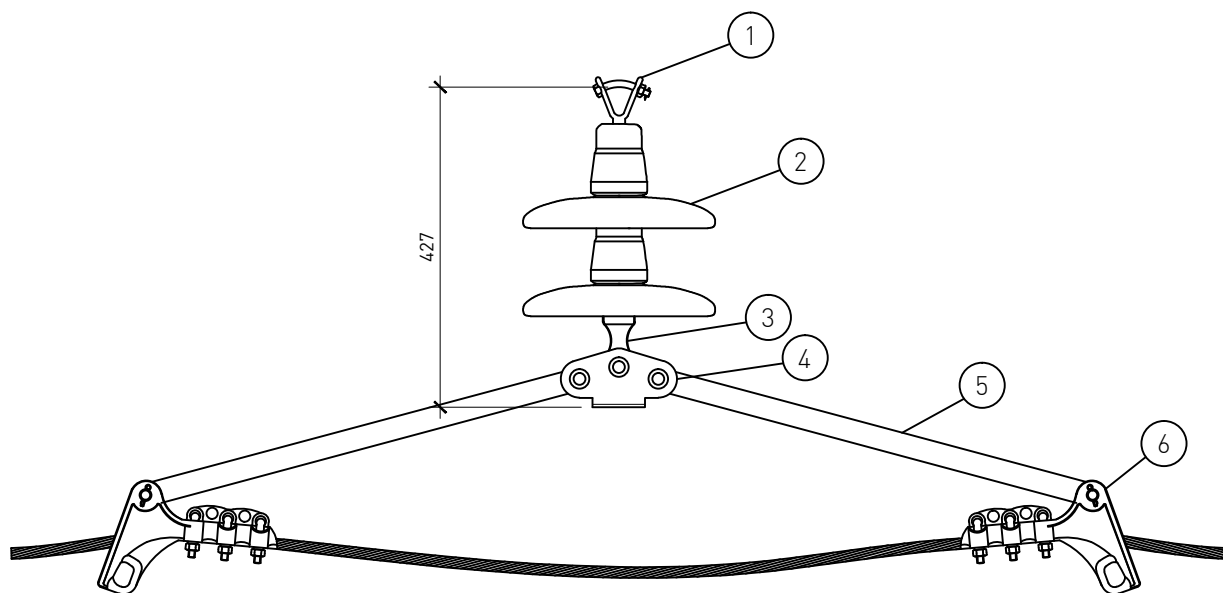
DISEÑO MT

REV. 3 HOJA 1 DE 1

Nº PLANO

LAMT-031700

DIN-A4



6	GRAPA DE AMARRE TIPO "GA"	2	LAMT-020200
5	TIRANTE	2	LAMT-020450
4	YUGO DERIVACIÓN	1	LAMT-020500
3	RÓTULA CORTA	1	LAMT-020050
2	AISLADOR DE VIDRIO U70-BS	2	LAMT-030200
1	HORQUILLA DE BOLA	1	LAMT-020250
MARCA	DENOMINACIÓN	Nº DE PIEZAS	PLANOS

LAMT-031800



**UNION FENOSA**

**distribución**

ESCALAS:

1:10

CADENA DE SUSPENSIÓN DERIVACIÓN AISLAMIENTO  
DE VIDRIO U70-BS NIVEL II

PROYECTO TIPO  
LÍNEAS ELÉCTRICAS AÉREAS

L.C.O.E. Laboratorio Central Oficial de Electrotecnia - 15720kV

FECHA

NOMBRE

Dibujado

16/10/13

AGM

Comprobado

16/10/13

MBC

Aprobado

16/10/13

AGS

DISEÑO MT

REV. 3

HOJA 1

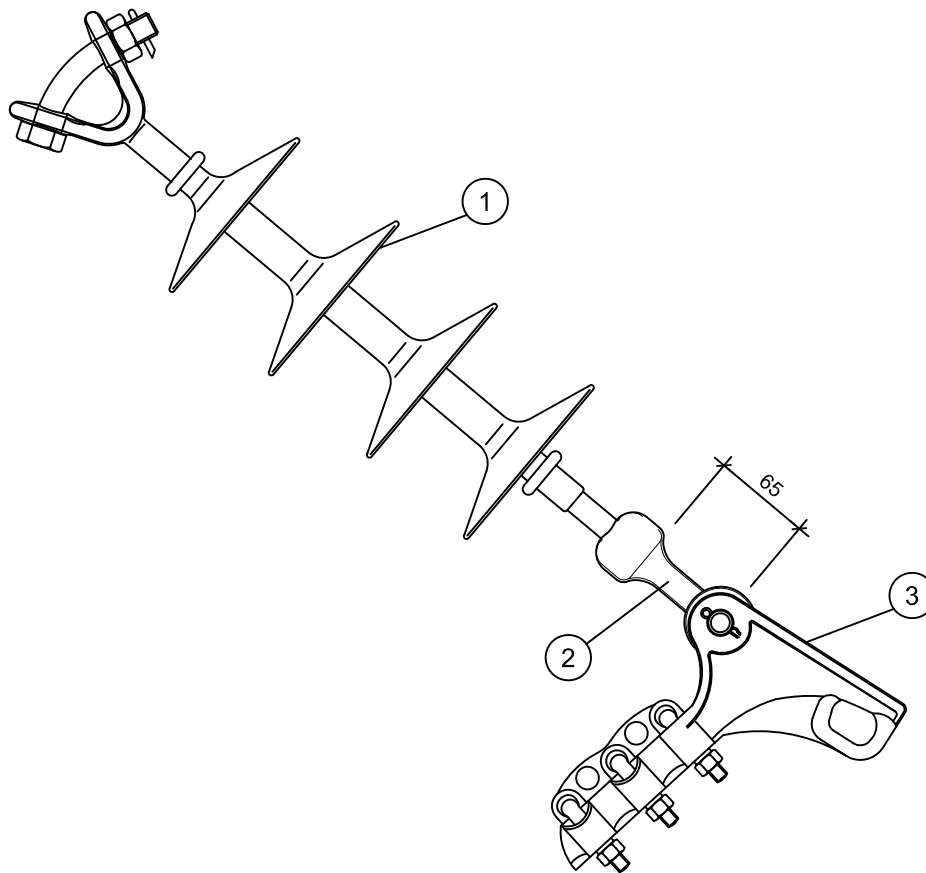
DE 1

Nº PLANO

LAMT-031800

DIN-A4

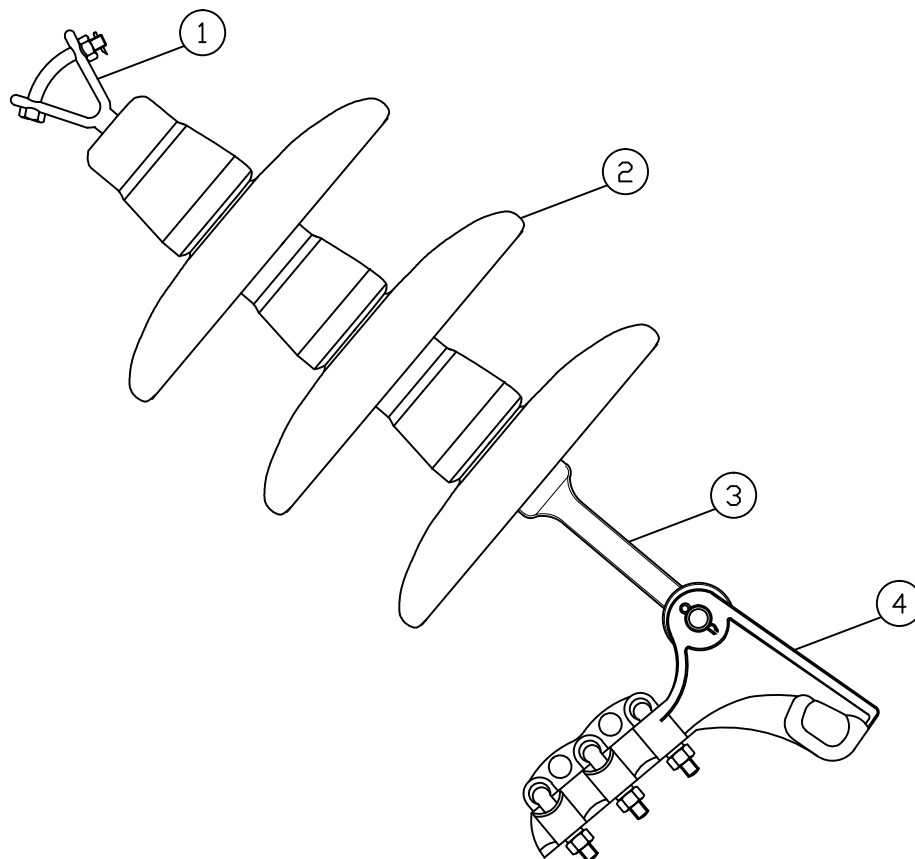
LAMT-032000



3	GRAPA DE AMARRE TIPO "GA"	1	LAMT-020200
2	RÓTULA CORTA R16	1	LAMT-020000
1	AISLADOR POLIMÉRICO 20kV	1	LAMT-030000
MARCA	DENOMINACIÓN	Nº DE PIEZAS	PLANOS

 <b>UNION FENOSA</b>	<b>distribución</b>		FECHA	NOMBRE	
			Dibujado	24/11/16	UFD
			Comprobado	24/11/16	UFD
			Aprobado	24/11/16	UFD
ESCALAS:	CADENA DE AMARRE AISLADOR POLIMÉRICO		DISEÑO MT		
1:5	PROYECTO TIPO LÍNEAS ELÉCTRICAS AÉREAS HASTA 20kV		REV. 3	HOJA 1 DE 1	
DIN-A4	L.C.O.E. Laboratorio Central Oficial de Electrotecnia - 5/12/2017		Nº PLANO <b>LAMT-032000</b>		

LAMT-032200



4	GRAPA DE AMARRE TIPO "GA"	1	LAMT-020200
3	RÓTULA LARGA	1	LAMT-020000
2	AISLADOR U-70-BS	3	LAMT-030200
1	HORQUILLA BOLA	1	LAMT-020250
MARCA	DENOMINACIÓN	Nº DE PIEZAS	PLANOS



**UNION FENOSA**

**distribución**

ESCALAS:

1:5

CADENA DE AMARRE AISLADOR U-70-BS  
NIVEL IV

PROYECTO TIPO  
LÍNEAS ELÉCTRICAS AÉREAS

L.C.O.E. Laboratorio Central Oficial de Electrotecnia - I.S. 7/2007

	FECHA	NOMBRE
Dibujado	19/04/10	P.S.P.
Comprobado	26/04/10	M.A.P.
Aprobado	29/04/10	J.C.A.

DISEÑO MT

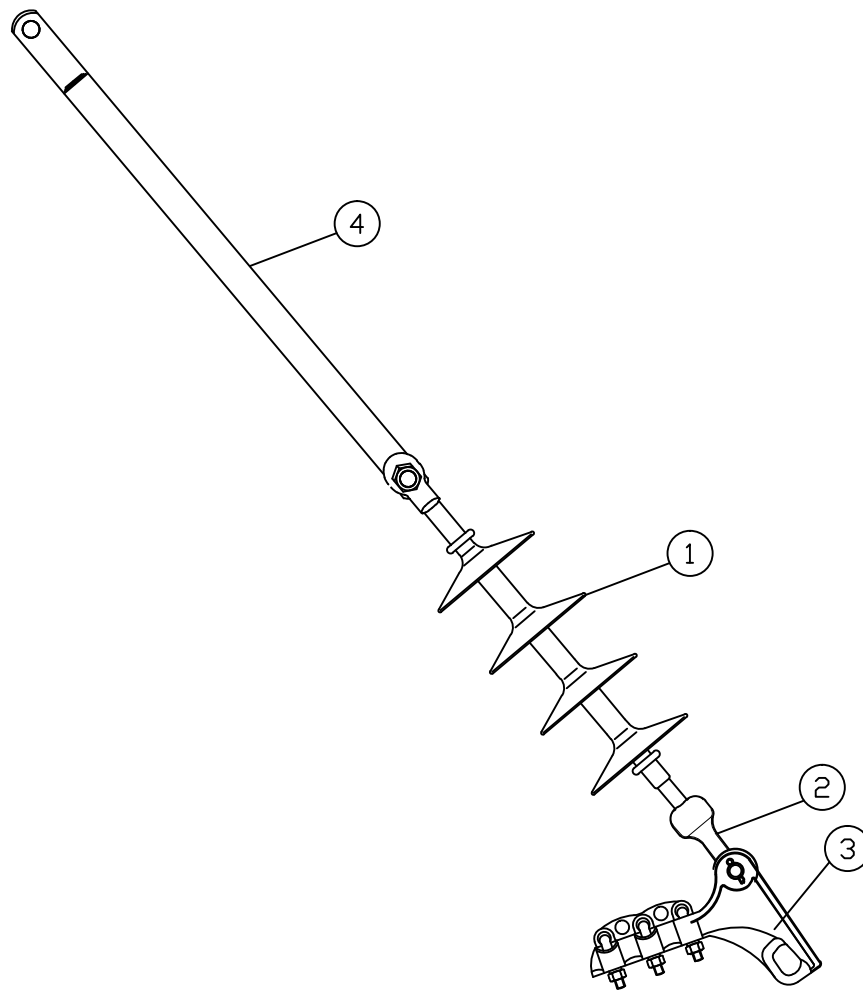
REV. 2 HOJA 1 DE 1

Nº PLANO

LAMT-032200

DIN-A4

LAMT-032300



4	ALARGADERA CADENA DE AMARRE	1	LAMT-020300
3	GRAPA DE AMARRE TIPO "GA"	1	LAMT-020200
2	RÓTULA CORTA	1	LAMT-020050
1	AISLADOR POLIMÉRICO 20 kV	1	LAMT-030000
MARCA	DENOMINACIÓN	Nº DE PIEZAS	PLANOS



**UNION FENOSA**

**distribución**

ESCALAS:

1:8

CADENA DE AMARRE CON ALARGADERA  
AISLADOR POLIMÉRICO

PROYECTO TIPO  
LÍNEAS ELÉCTRICAS AÉREAS

L.C.O.E. Laboratorio Central Oficial de Electrotecnia - 157/20KV

FECHA

NOMBRE

Dibujado 01/07/17

UFD

Comprobado 01/07/17

UFD

Aprobado 01/07/17

UFD

DISEÑO MT

REV. 3

HOJA 1

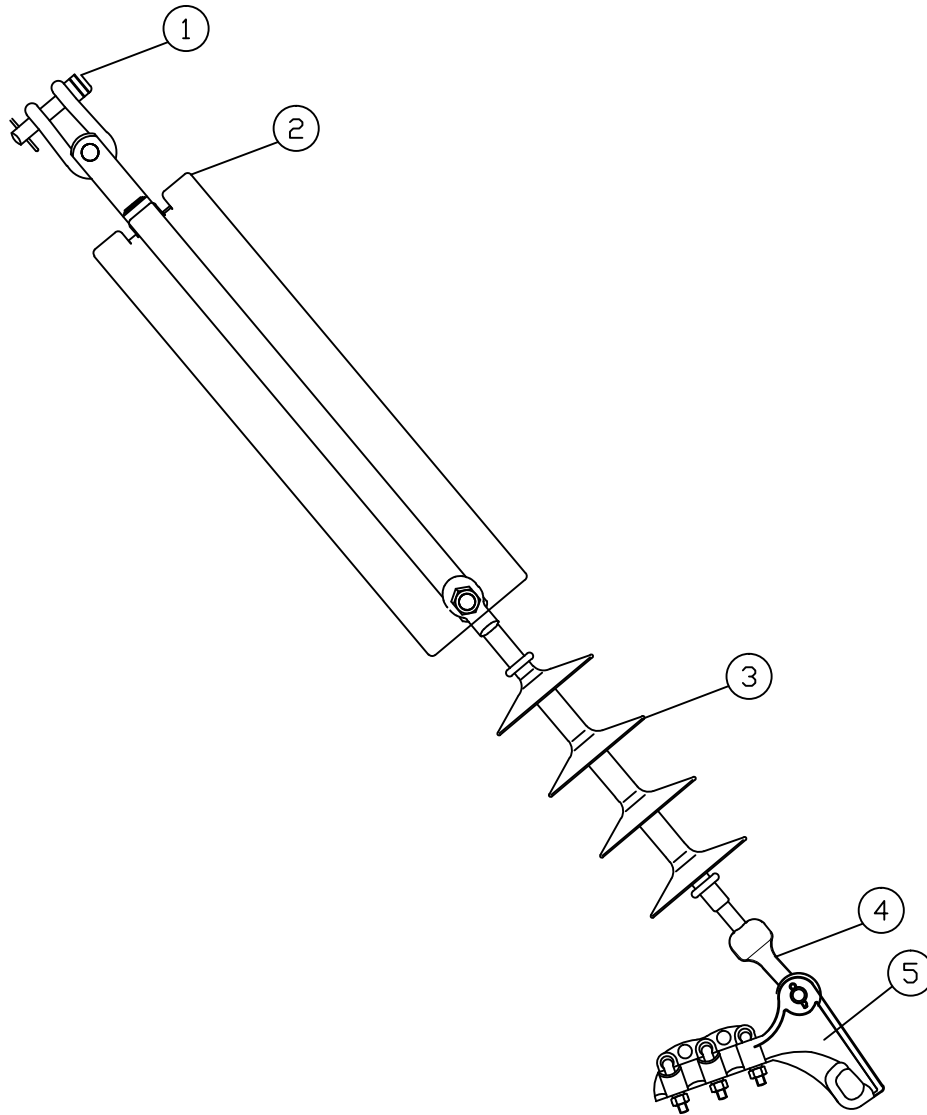
DE 1

Nº PLANO

LAMT-032300

DIN-A4

LAMT-032600



5	GRAPA DE AMARRE TIPO "GA"	1	LAMT-020200
4	RÓTULA CORTA	1	LAMT-020050
3	AISLADOR POLIMÉRICO 20 kV	1	LAMT-030000
2	ALARGADERA AVIFAUNA CADENA AMARRE	1	LAMT-020400
1	GRILLETE NORMAL GN-16	1	LAMT-020550
MARCA	DENOMINACIÓN	Nº DE PIEZAS	PLANOS



**UNION FENOSA**

**distribución**

ESCALAS:

1:8

CADENA DE AMARRE AVIFAUNA  
AISLADOR POLIMÉRICO

PROYECTO TIPO  
LÍNEAS ELÉCTRICAS AÉREAS

L.C.O.E. Laboratorio Central Oficial de Electrotecnia - 157/20KV

	FECHA	NOMBRE
Dibujado	01/07/17	UFD
Comprobado	01/07/17	UFD
Aprobado	01/07/17	UFD

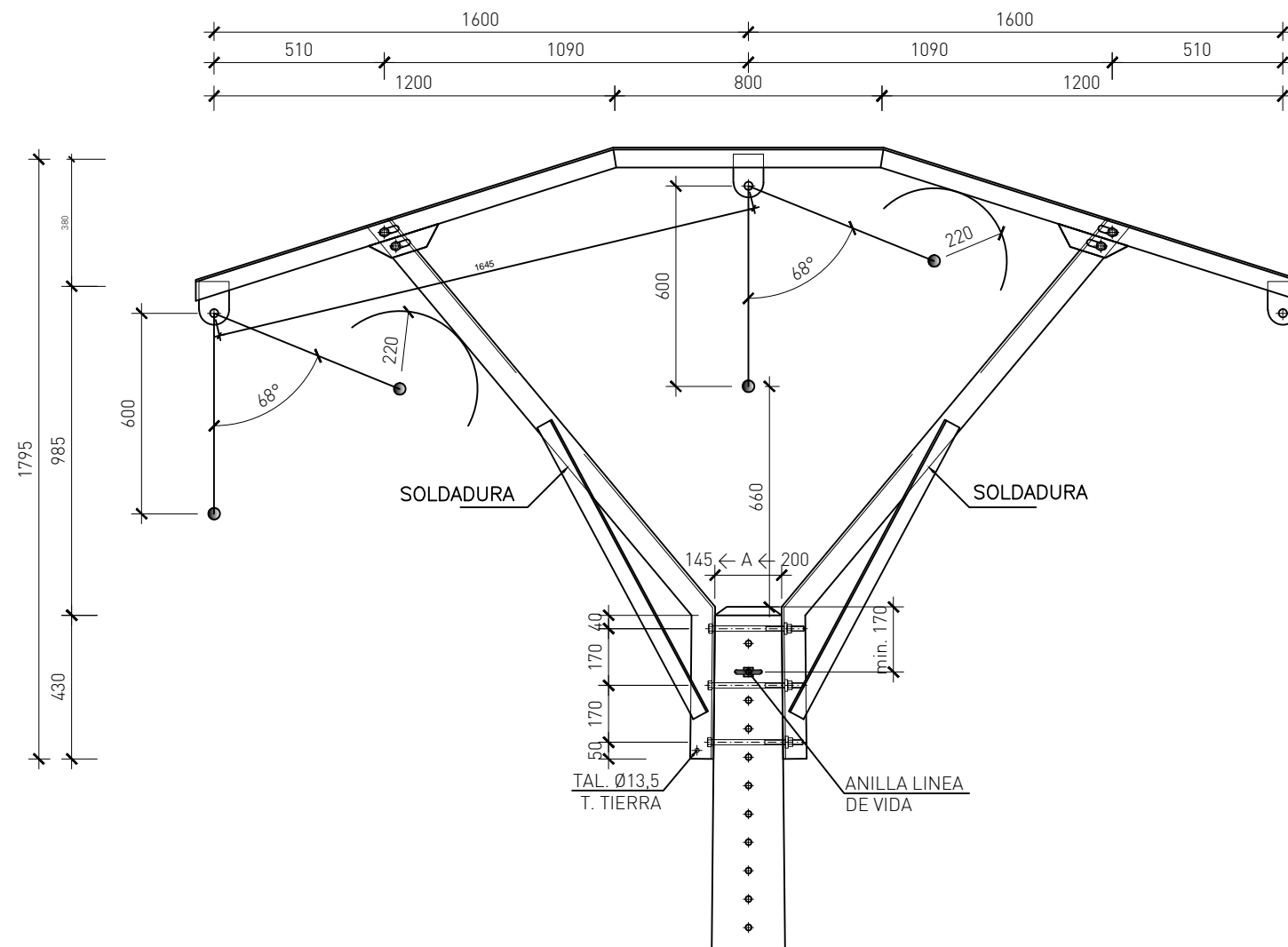
DISEÑO MT

REV. 2 HOJA 1 DE 1

Nº PLANO

LAMT-032600

DIN-A4



NOTA.-  
 1.- EMPLEO DE LA CRUCETA BÓVEDA B-1  
 PESO APROX.: 66Kg  
 D.M.G. = 2053 mm

ALZADO  
 ESCALA 1:20

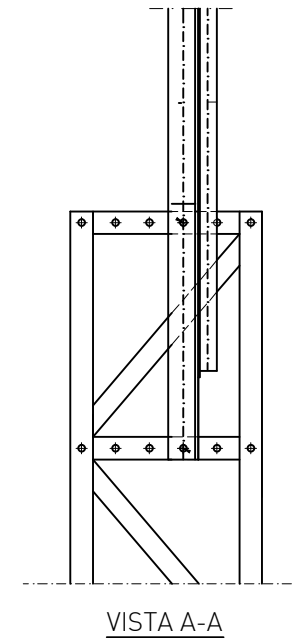
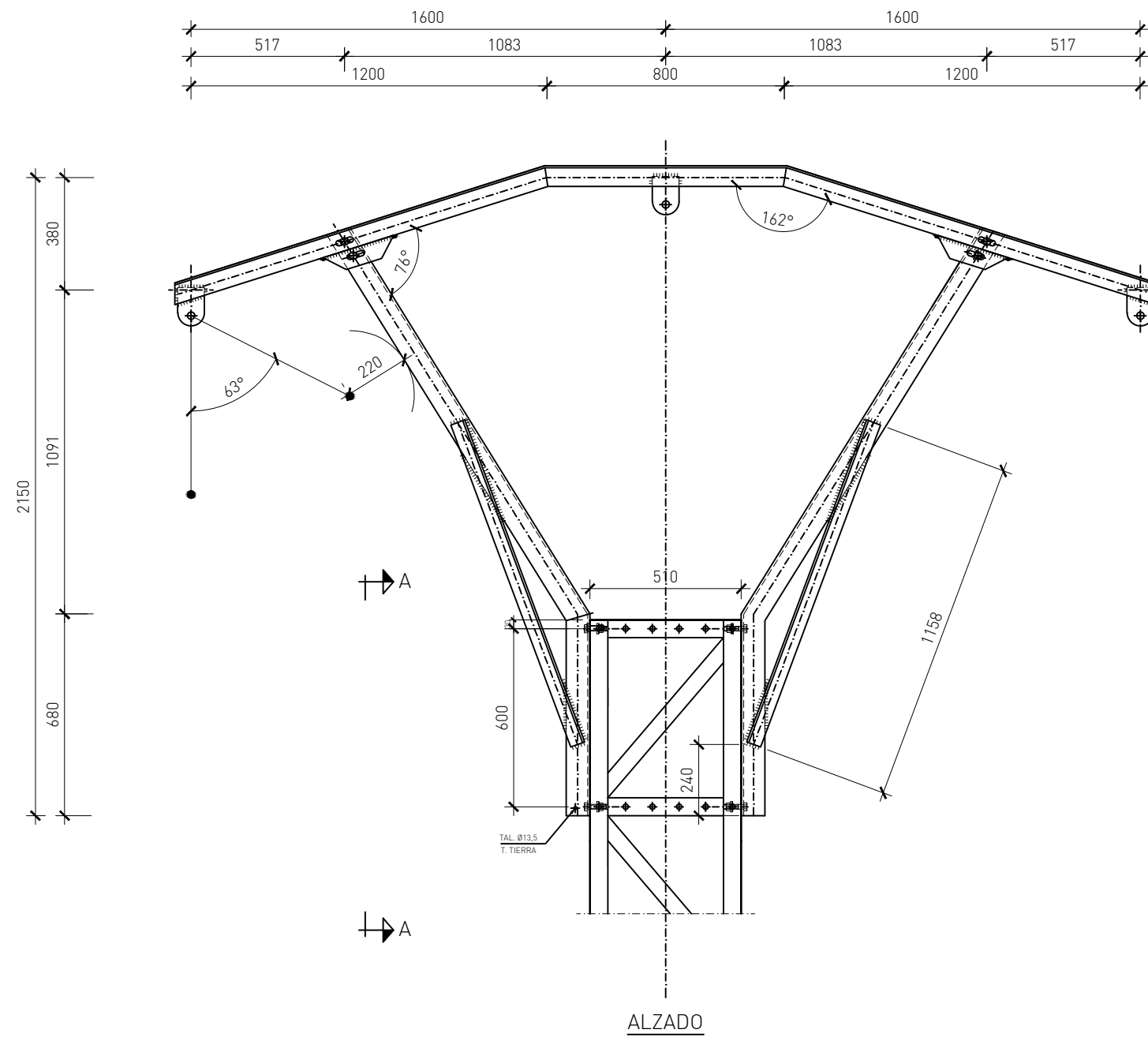
NOTAS.-

1.- LA ANILLA SE COLOCARÁ EN EL ORIFICIO MÁS SUPERIOR POSIBLE QUE PERMITA LAS CARACTERÍSTICAS DE LA INSTALACIÓN (REF. PL. Nº: ES.00332.ES-RE.P10)

	Dibujado	14/07/15	U.F.D.
	Comprobado	14/07/15	U.F.D.
	Aprobado	14/07/15	U.F.D.
ESCALAS:	ARMADO TIPO BÓVEDA B-1		DISEÑO MT
1:20	PROYECTO TIPO LÍNEAS ELÉCTRICAS AÉREAS HASTA 20kV		REV. 3 HOJA 1 DE 1 Nº PLANO LAMT-040000


LAMT-040025

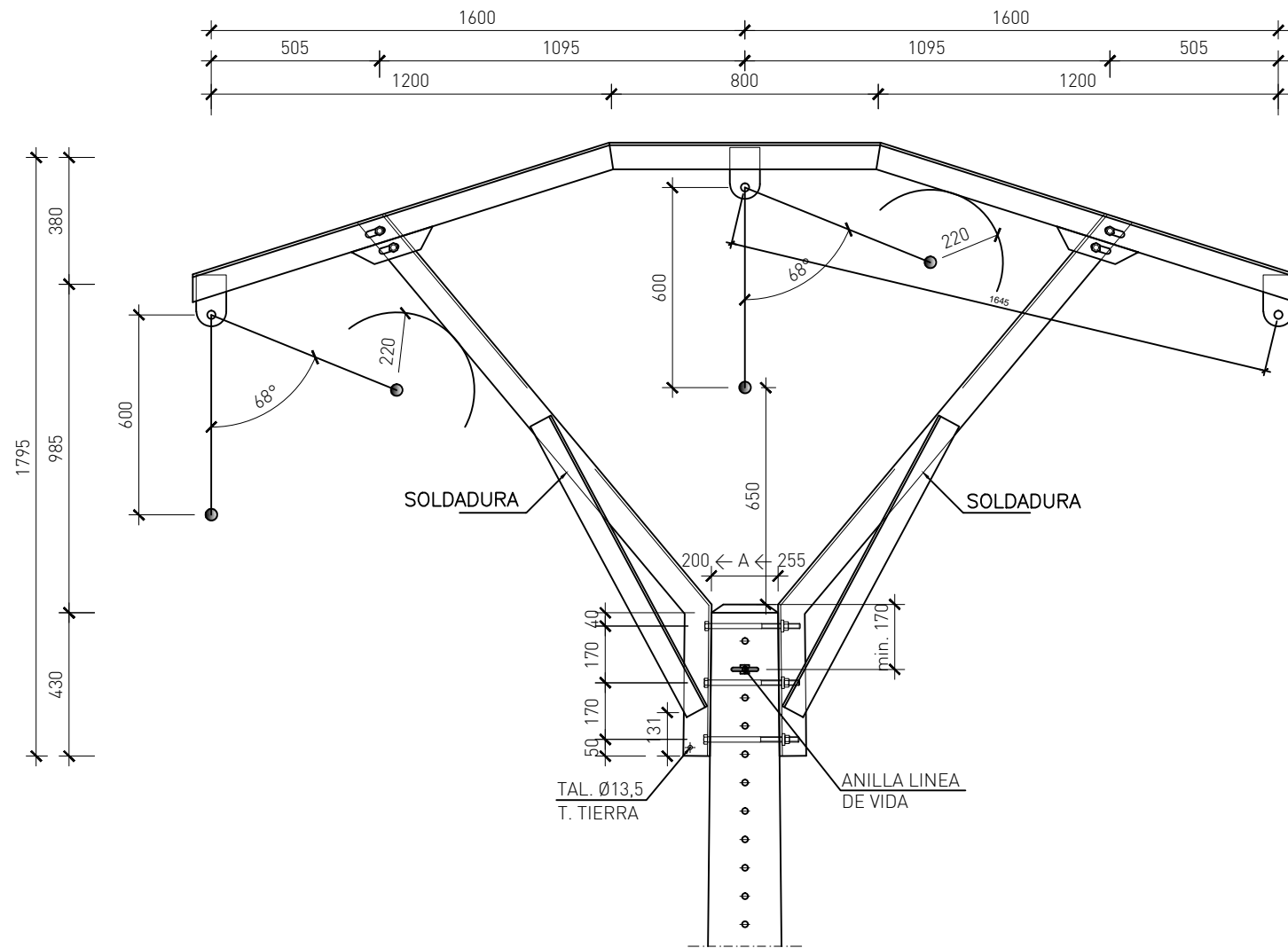
DIN-A3



PESO APROX.: 66Kg

D.M.G. = 2053 mm

 <b>UNION FENOSA</b> <b>distribución</b>		FECHA	NOMBRE	
		Dibujado	08/11/17	U.F.D.
ESCALAS: 1:20		Comprobado	08/11/17	U.F.D.
		Aprobado	08/11/17	U.F.D.
ARMADO TIPO BÓVEDA B-1C PARA APOYOS DE CELOSÍA  PROYECTO TIPO LÍNEAS ELÉCTRICAS AÉREAS HASTA 20kV		DISEÑO MT		
		REV. 1	HOJA 1 DE 1	Nº PLANO
		LAMT-040025		



NOTA.-  
 1.- EMPLEO DE LA CRUCETA BÓVEDA BR-1  
 PESO APROX.: 91Kg  
 D.M.G. = 2053 mm

ALZADO  
 ESCALA 1:20

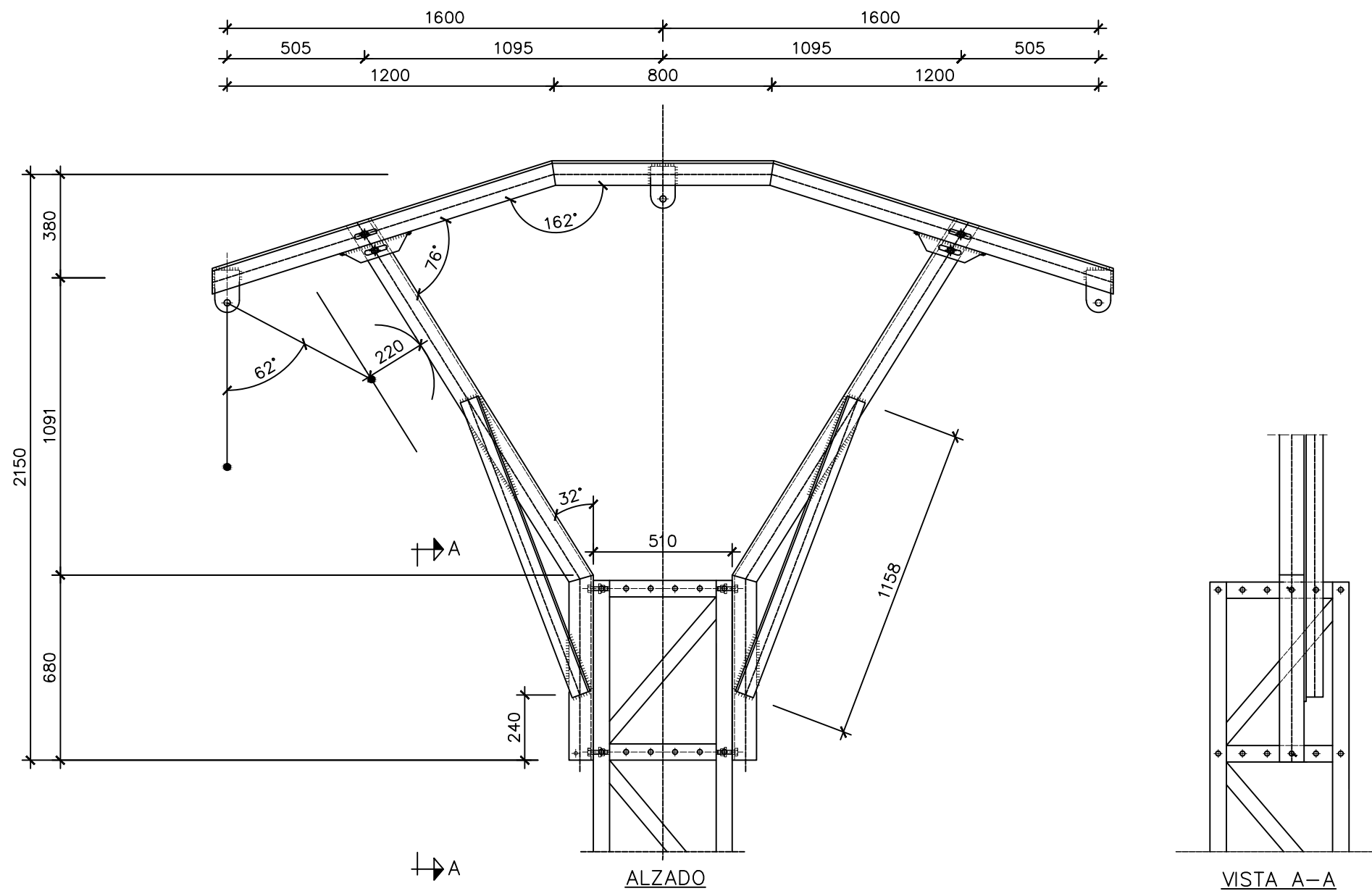
NOTAS.-

- 2.- LA ANILLA SE COLOCARÁ EN EL ORIFICIO MÁS SUPERIOR POSIBLE QUE PERMITA LAS CARACTERÍSTICAS DE LA INSTALACIÓN (REF. PL. Nº: ES.00332.ES-RE.P10)
- 3.- LA POSICIÓN DE LA ANILLA ES ORIENTATIVA Y SE PODRÁ MODIFICAR EN FUNCIÓN DE LAS NECESIDADES PARTICULARES DE CADA PROYECTO

		FECHA	NOMBRE	
		Dibujado	14/07/15	U.F.D.
ESCALAS: 1:20		Comprobado	14/07/15	U.F.D.
		Aprobado	14/07/15	U.F.D.
ARMADO TIPO BÓVEDA BR-1  PROYECTO TIPO LÍNEAS ELÉCTRICAS AÉREAS HASTA 20kV		DISEÑO MT		
		REV. 3	HOJA 1 DE 1	Nº PLANO LAMT-040050


LAMT-040075

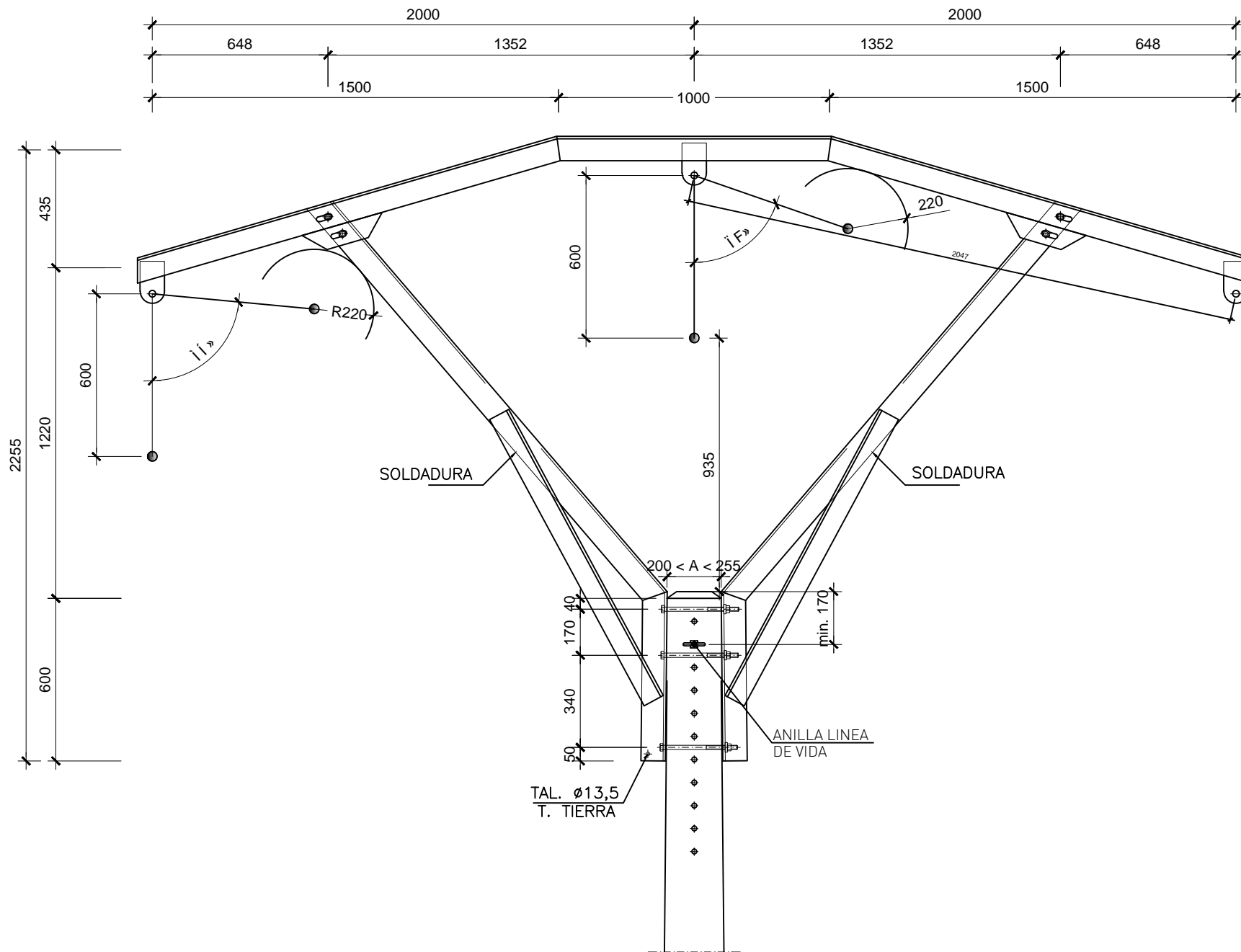
DIN-A3



PESO APROX.: 112Kg

D.M.G. = 2053 mm

 <b>UNION FENOSA</b>	<b>distribución</b>		FECHA	NOMBRE	
			Dibujado	08/11/17	U.F.D.
ESCALAS:  1:20	ARMADO TIPO BÓVEDA BR-1C PARA APOYOS DE CELOSÍA  PROYECTO TIPO LÍNEAS ELÉCTRICAS AÉREAS HASTA 20kV		Comprobado	08/11/17	U.F.D.
			Aprobado	08/11/17	U.F.D.
			DISEÑO MT		
		REV. 1	HOJA 1	DE 1	
		N° PLANO			
		LAMT-040075			



NOTA.-  
 1.- EMPLEO DE LA CRUCETA BÓVEDA B-2  
 PESO APROX.: 143Kg  
 D.M.G. = 2550 mm

ALZADO

NOTAS.-  
 2.- LA ANILLA SE COLOCARÁ EN EL ORIFICIO MÁS SUPERIOR POSIBLE QUE PERMITA LAS CARACTERÍSTICAS DE LA INSTALACIÓN (REF. PL. N°: ES.00332.ES-RE.P10)  
 3.- LA POSICIÓN DE LA ANILLA ES ORIENTATIVA Y SE PODRÁ MODIFICAR EN FUNCIÓN DE LAS NECESIDADES PARTICULARES DE CADA PROYECTO

LAMT-040100

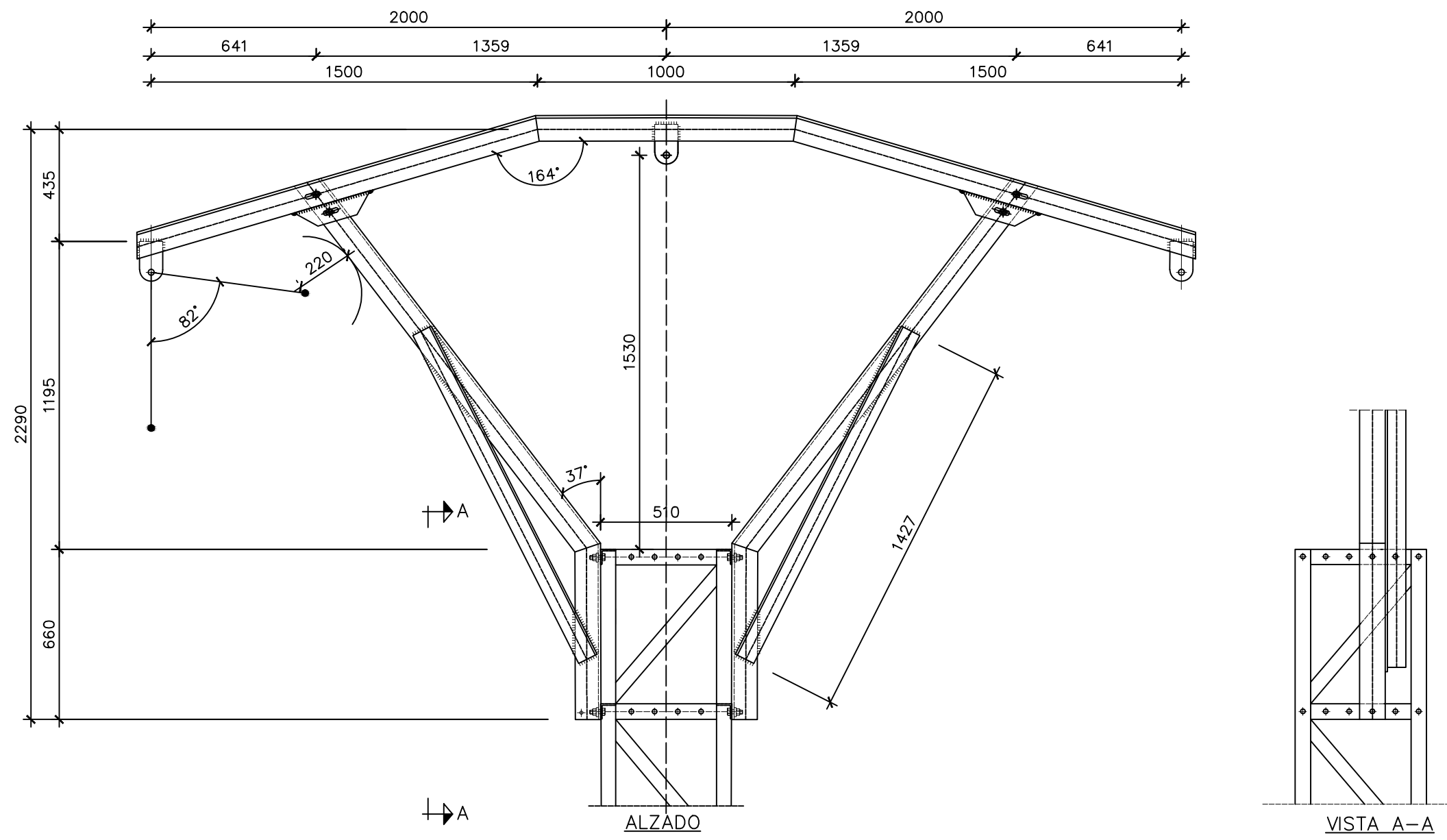
DIN-A3

L.C.O.E. Laboratorio Central Oficial de Electrotecnia. 5/12/2017


	ESCALAS:	ARMADO TIPO BÓVEDA B-2	FECHA	NOMBRE
	1:20	PROYECTO TIPO LÍNEAS ELÉCTRICAS AÉREAS HASTA 20kV	Dibujado 14/07/15	U.F.D.
			Comprobado 14/07/15	U.F.D.
			Aprobado 14/07/15	U.F.D.
			DISEÑO MT	
			REV. 3	HOJA 1 DE 1
			N° PLANO LAMT-040100	

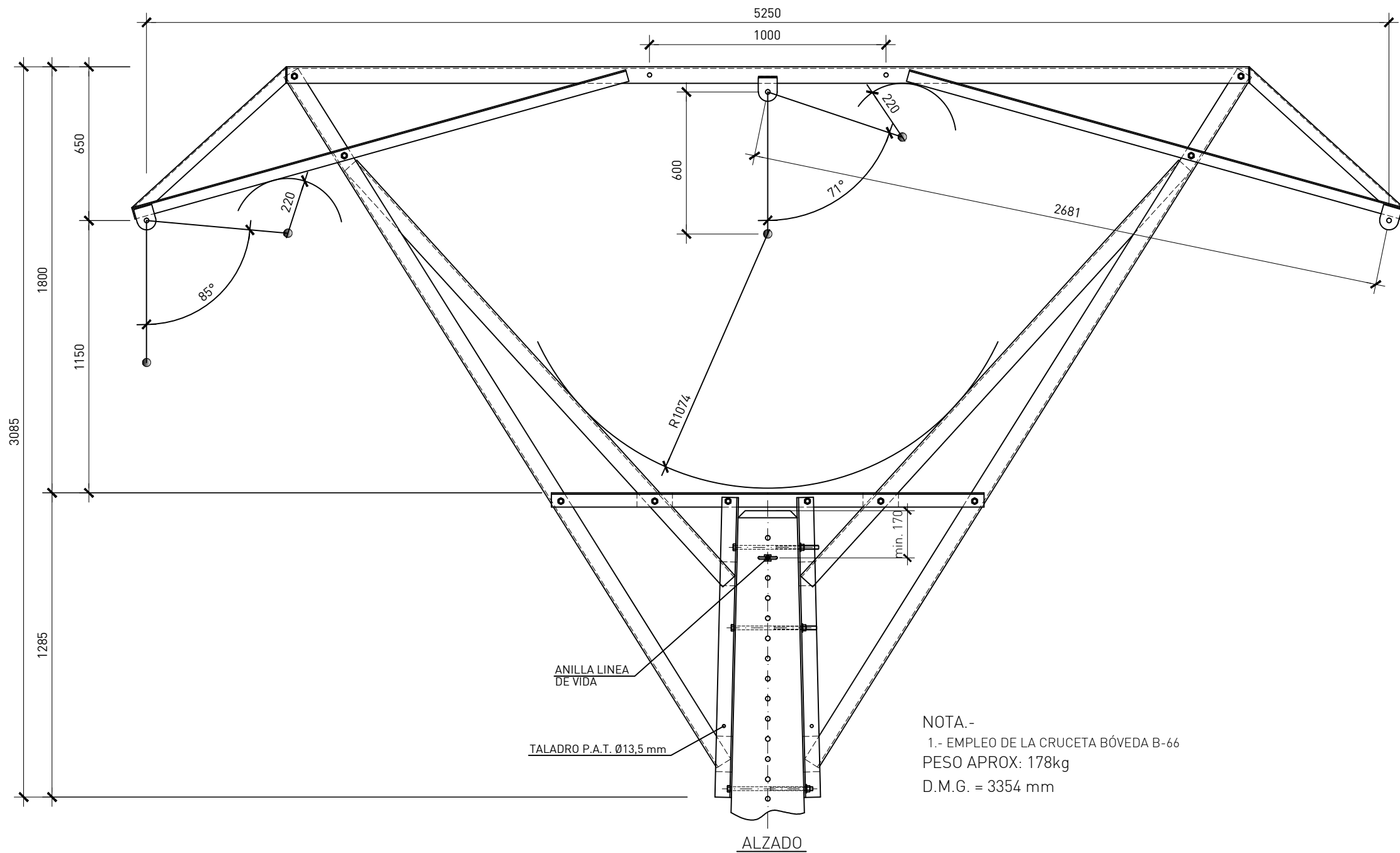
LAMT-040125

DIN-A3



PESO APROX.: 174Kg  
D.M.G. = 2550 mm

 <b>UNION FENOSA</b>	<b>distribución</b>		FECHA	NOMBRE	
			Dibujado	27/11/17	U.F.D.
			Comprobado	27/11/17	U.F.D.
ESCALAS: 1:20			Aprobado 27/11/17 U.F.D.	DISEÑO MT REV. 1    HOJA 1    DE 1 N° PLANO <b>LAMT-040125</b>	
ARMADO TIPO BÓVEDA B-2C PARA APOYOS DE CELOSÍA PROYECTO TIPO LÍNEAS ELÉCTRICAS AÉREAS HASTA 20kV					



NOTA.-  
 1.- EMPLEO DE LA CRUCETA BÓVEDA B-66  
 PESO APROX: 178kg  
 D.M.G. = 3354 mm

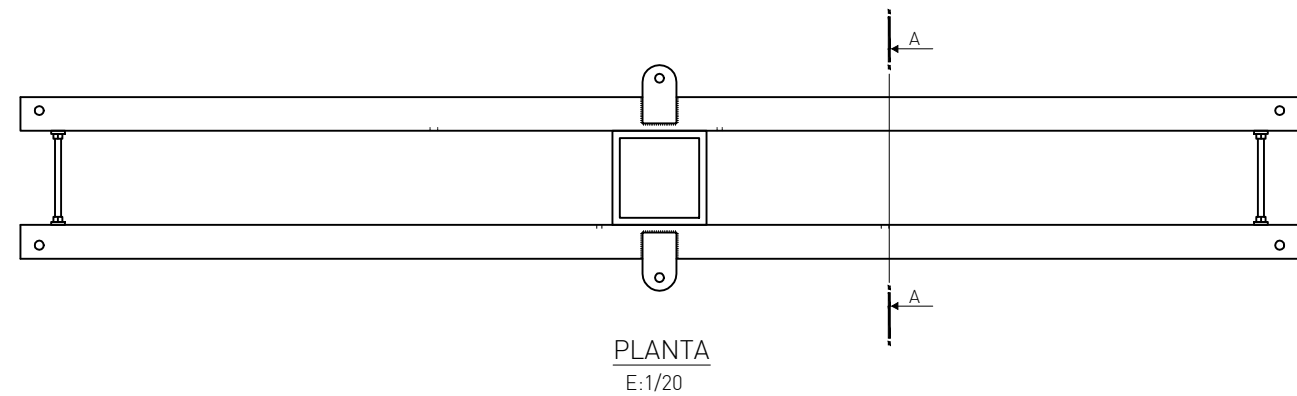
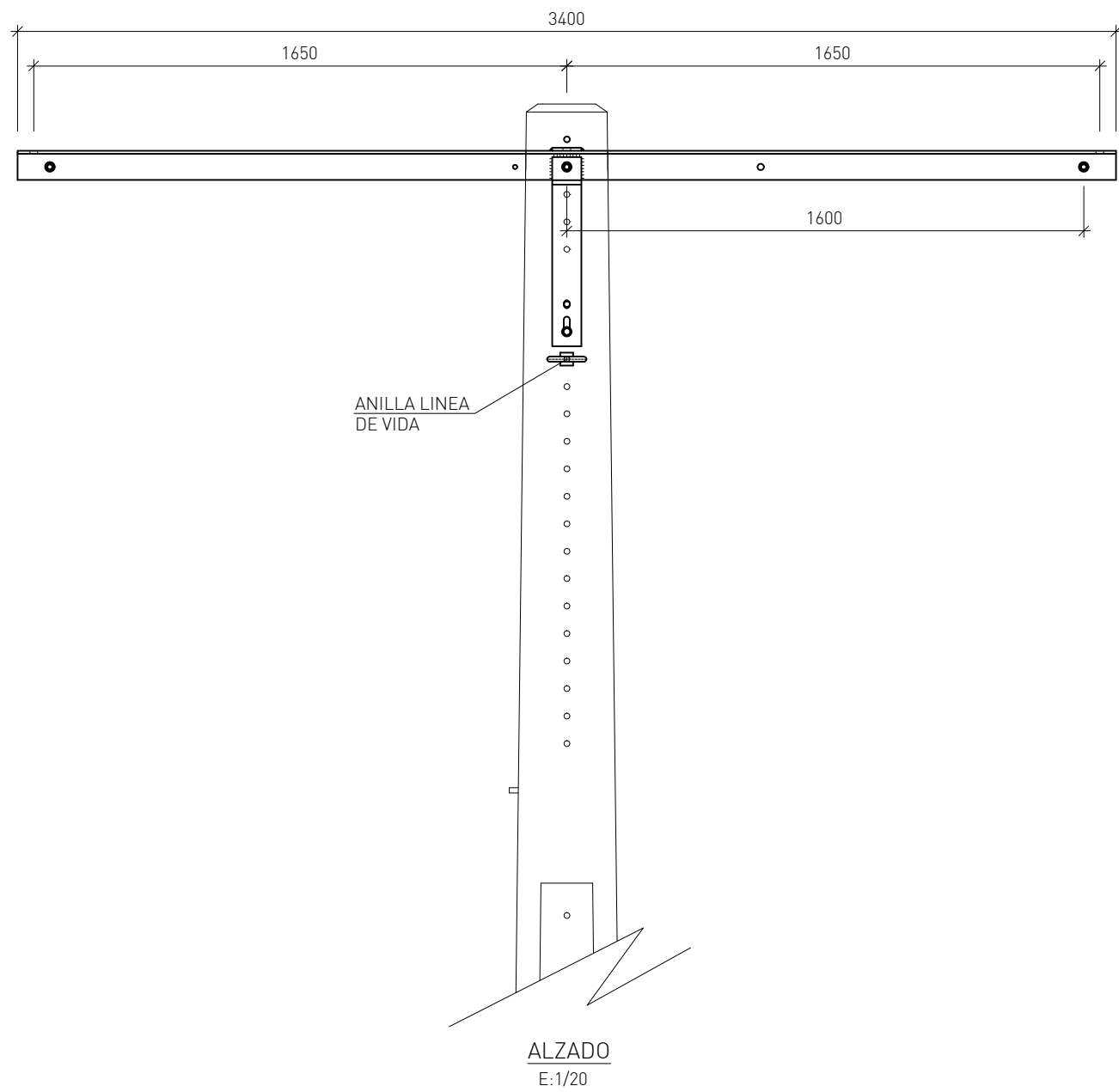
NOTAS.-

- 2.- LA ANILLA SE COLOCARÁ EN EL ORIFICIO MÁS SUPERIOR POSIBLE QUE PERMITA LAS CARACTERÍSTICAS DE LA INSTALACIÓN (REF. PL. N°: ES.00332.ES-RE.P10)
- 3.- LA POSICIÓN DE LA ANILLA ES ORIENTATIVA Y SE PODRÁ MODIFICAR EN FUNCIÓN DE LAS NECESIDADES PARTICULARES DE CADA PROYECTO

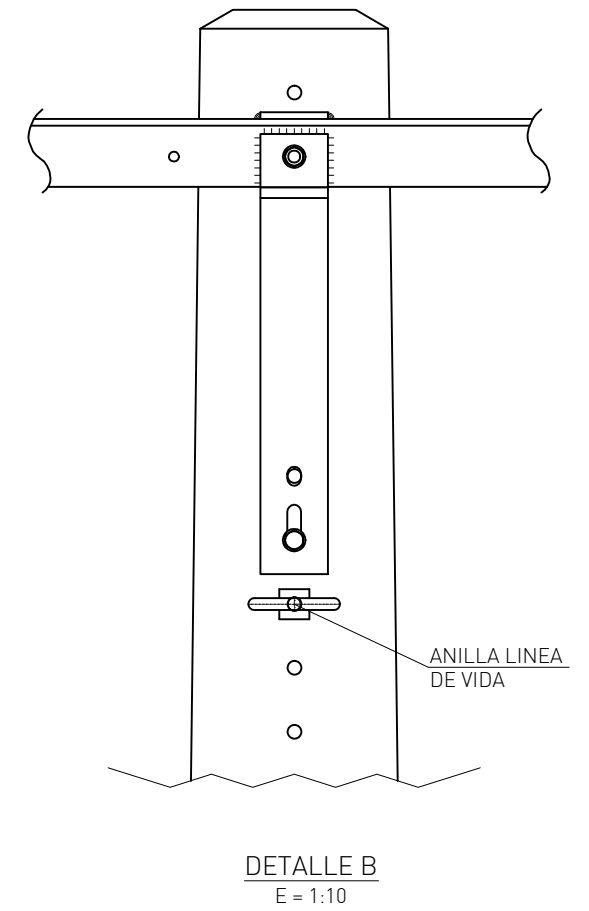
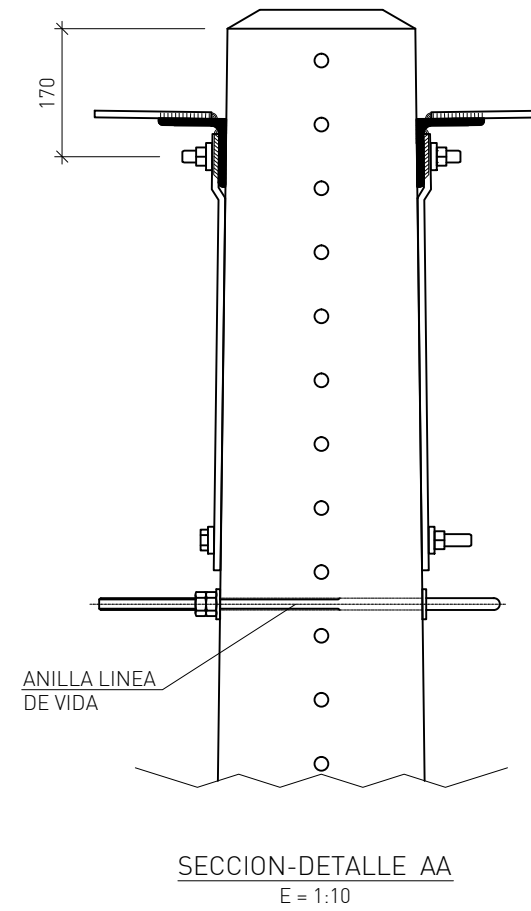
L.C.O.E. Laboratorio Central Oficial de Electrotecnia. 5/12/2017

DIN-A3

 <b>UNION FENOSA</b> distribución	ESCALAS: 1:20		ARMADO TIPO BÓVEDA B-66  PROYECTO TIPO LÍNEAS ELÉCTRICAS AÉREAS HASTA 20kV		FECHA 14/07/15	NOMBRE U.F.D.
			DISEÑO MT		Dibujado 14/07/15	U.F.D.
			Nº PLANO LAMT-040150		Comprobado 14/07/15	U.F.D.
				Aprobado 14/07/15	U.F.D.	
				REV. 3	HOJA 1	DE 1



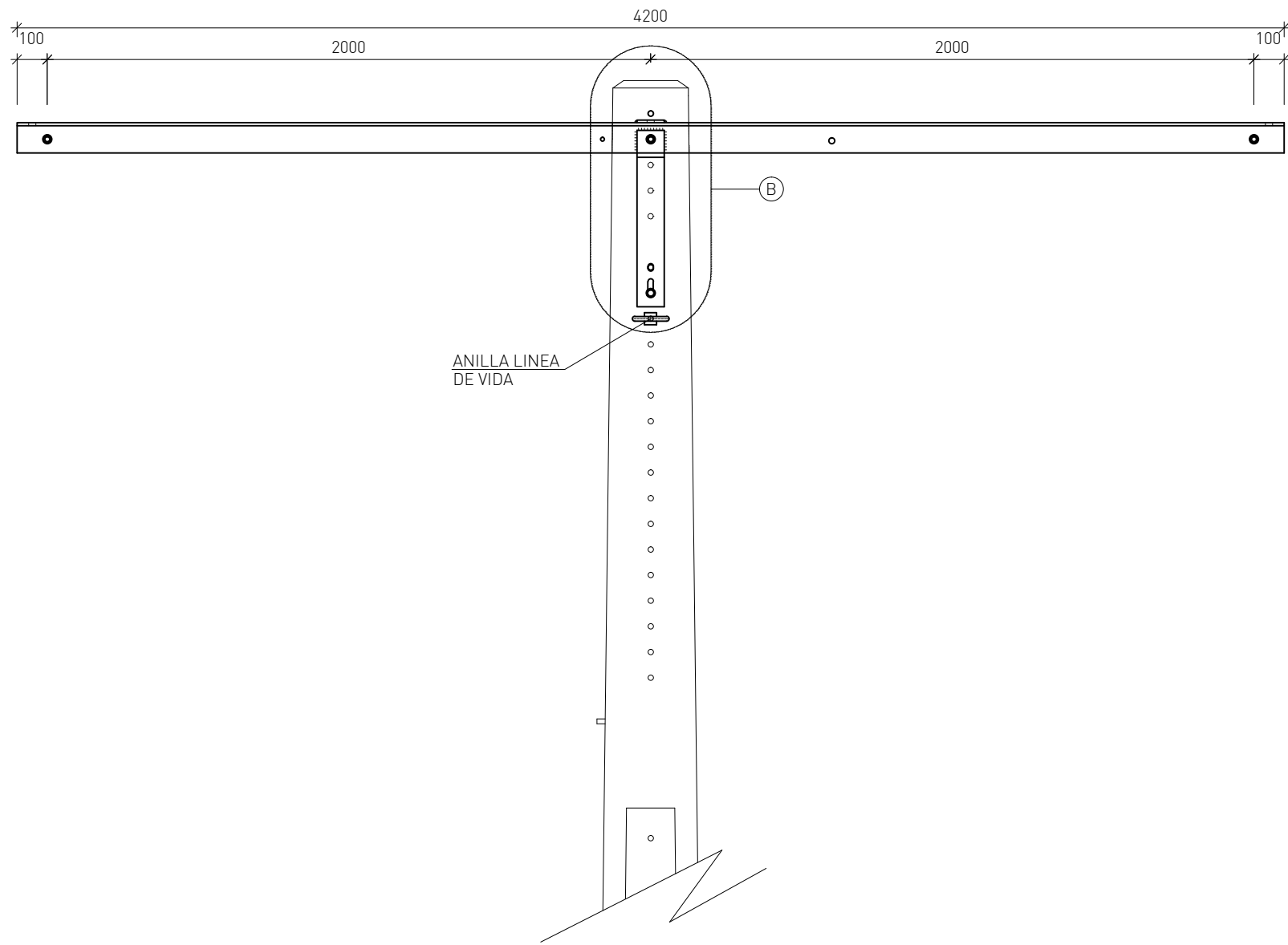
NOTA.-  
 1.- EMPLEO DE LA CRUCETA RECTA CR-1  
 PESO APROX.:94Kg  
 D.M.G. = 2079 mm



NOTAS:

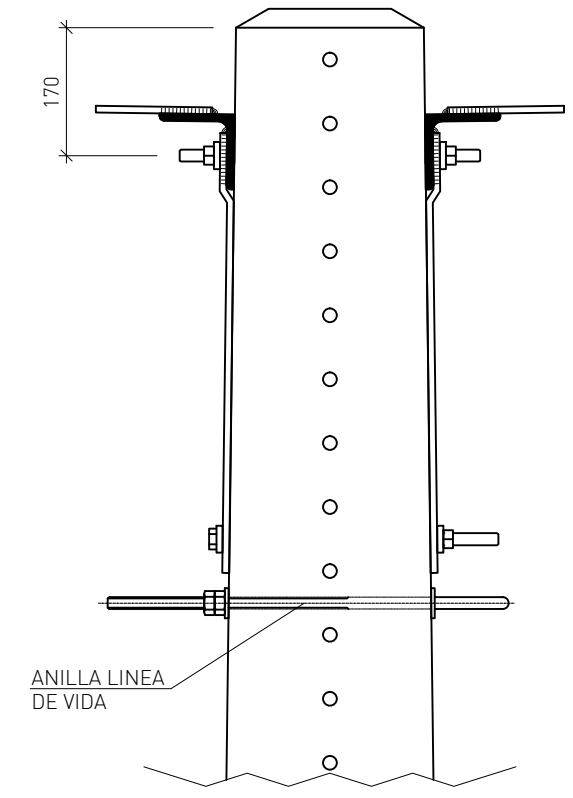
- 2.- LA ANILLA SE COLOCARÁ EN EL ORIFICIO MÁS SUPERIOR POSIBLE QUE PERMITA LAS CARACTERÍSTICAS DE LA INSTALACIÓN (REF. PL. N°: ES.00332.ES-RE.P10)
- 3.- LA POSICIÓN DE LA ANILLA ES ORIENTATIVA Y SE PODRÁ MODIFICAR EN FUNCIÓN DE LAS NECESIDADES PARTICULARES DE CADA PROYECTO

		FECHA	NOMBRE
		Dibujado 14/07/15	U.F.D.
ESCALAS:  INDICADAS		Comprobado 14/07/15	U.F.D.
		Aprobado 14/07/15	U.F.D.
ARMADO TIPO RECTO CR-1  PROYECTO TIPO LÍNEAS ELÉCTRICAS AÉREAS HASTA 20kV		DISEÑO MT	
		REV. 3	HOJA 1 DE 1
		Nº PLANO LAMT-040200	



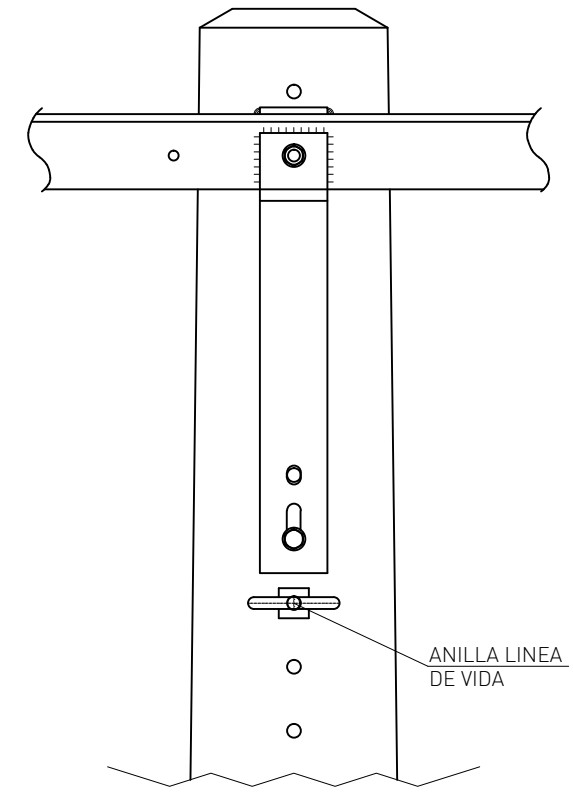
ANILLA LINEA DE VIDA

ALZADO  
ESCALA 1:20



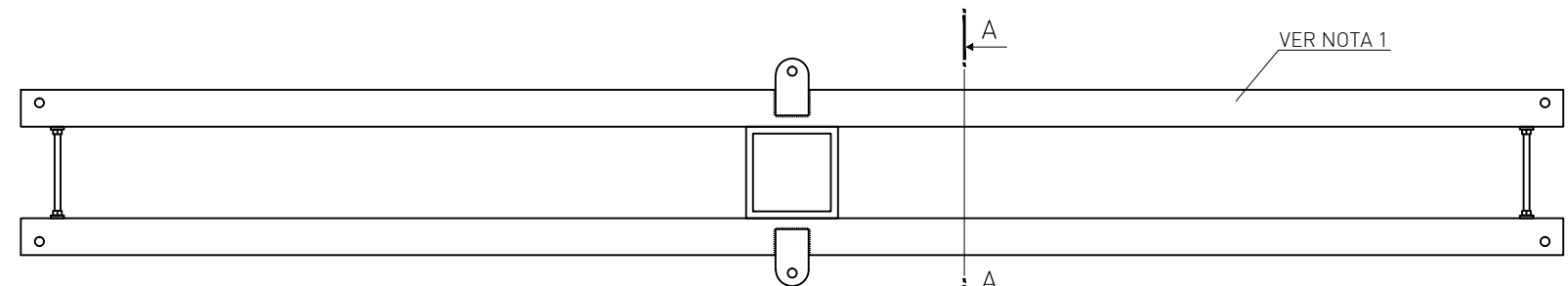
ANILLA LINEA DE VIDA

SECCIÓN-DETALLE AA  
ESCALA 1:10



ANILLA LINEA DE VIDA

DETALLE B  
ESCALA 1:10



VER NOTA 1

PLANTA  
ESCALA 1:20

NOTA.-  
1.- EMPLEO DE LA CRUCETA RECTA C-2  
PESO APROX.: 135Kg  
D.M.G. = 2583 mm

- NOTAS:
- 2.- LA ANILLA SE COLOCARÁ EN EL ORIFICIO MÁS SUPERIOR POSIBLE QUE PERMITA LAS CARACTERÍSTICAS DE LA INSTALACIÓN (REF. PL. N°: ES.00332.ES-RE.P10)
  - 3.- LA POSICIÓN DE LA ANILLA ES ORIENTATIVA Y SE PODRÁ MODIFICAR EN FUNCIÓN DE LAS NECESIDADES PARTICULARES DE CADA PROYECTO

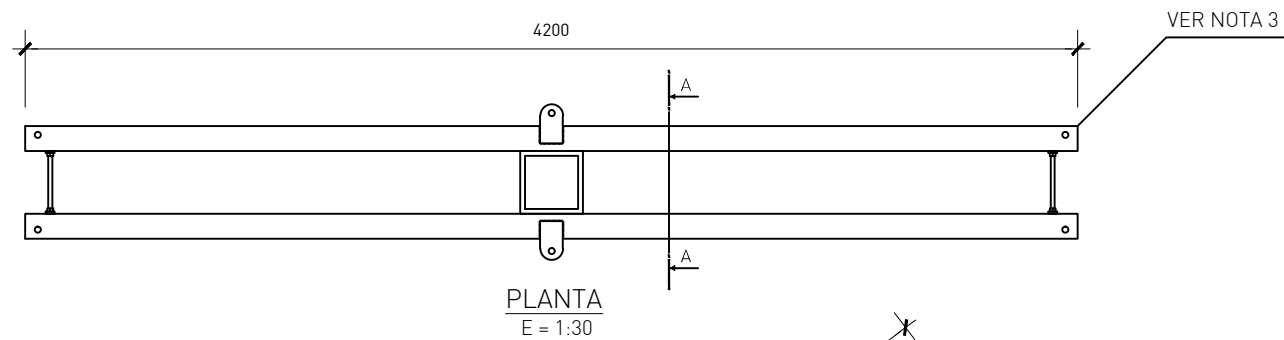
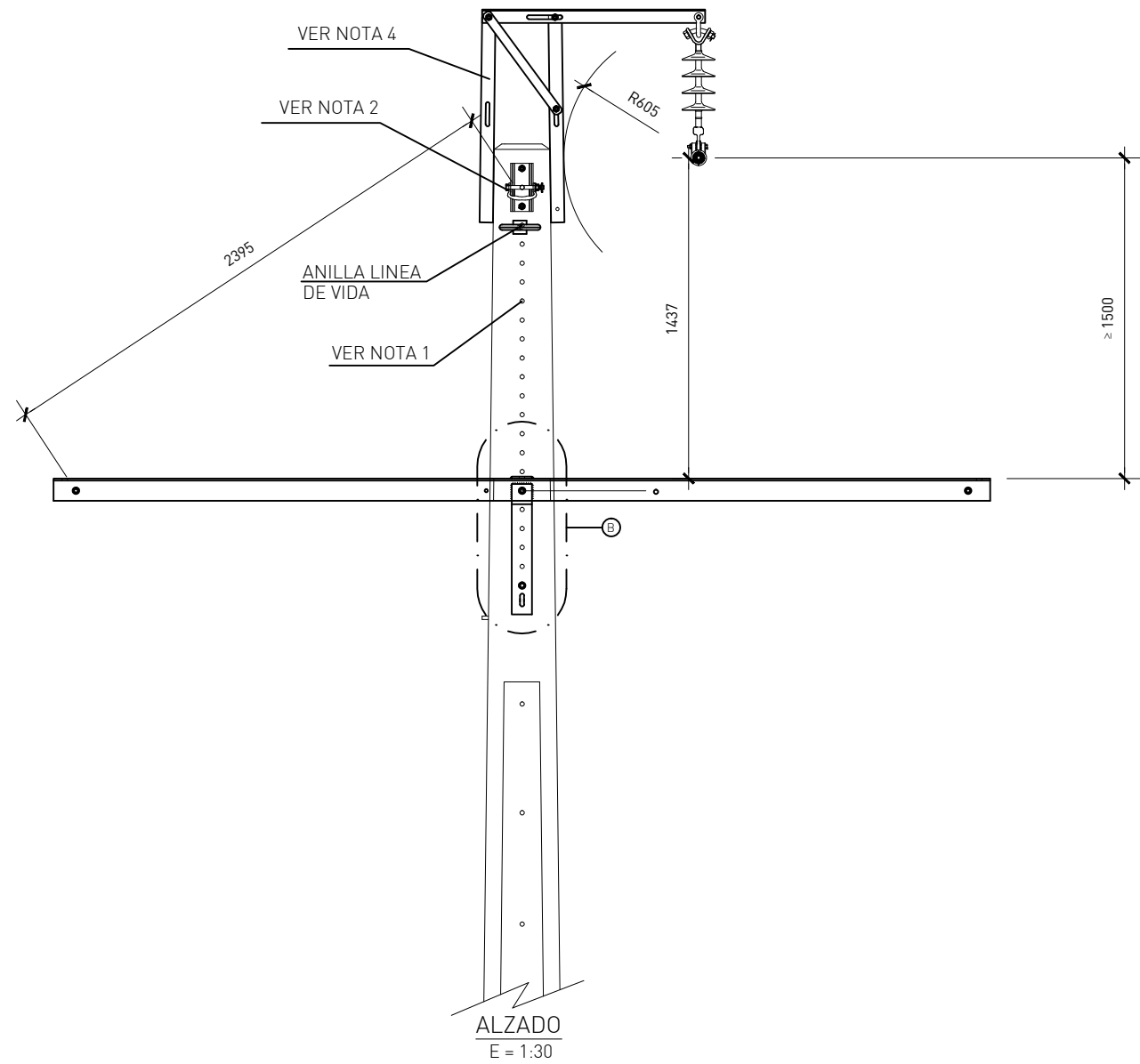
LAMT-040250

DIN-A3

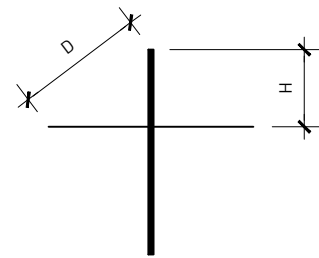
		FECHA	NOMBRE
		Dibujado	14/07/15 U.F.D.
ESCALAS:  INDICADAS		Comprobado	14/07/15 U.F.D.
		Aprobado	14/07/15 U.F.D.
ARMADO TIPO RECTO C-2  PROYECTO TIPO LÍNEAS ELÉCTRICAS AÉREAS HASTA 20kV		DISEÑO MT	
		REV. 3	HOJA 1 DE 1
		N° PLANO LAMT-040250	

LAMT-040300

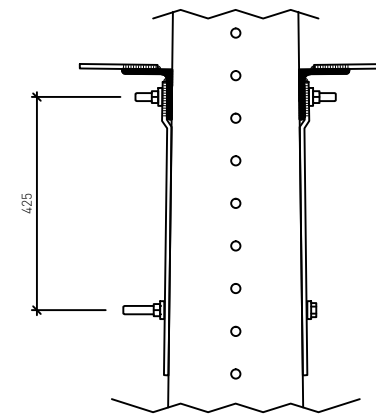
DIN-A3



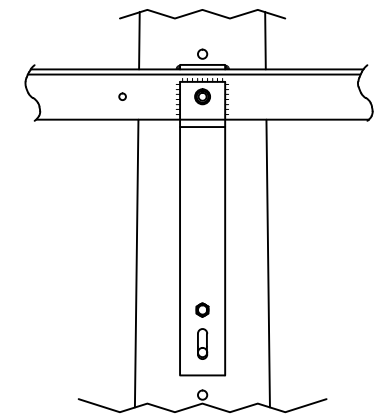
PESO APROX.: 135 Kg



DISTANCIAS (mm)			
APOYOS	H	D	DMG
HVH	1360	2460	2917
CH	1615	2610	3034



SECCION-DETALLE AA  
E = 1:15



DETALLE B  
E = 1:15

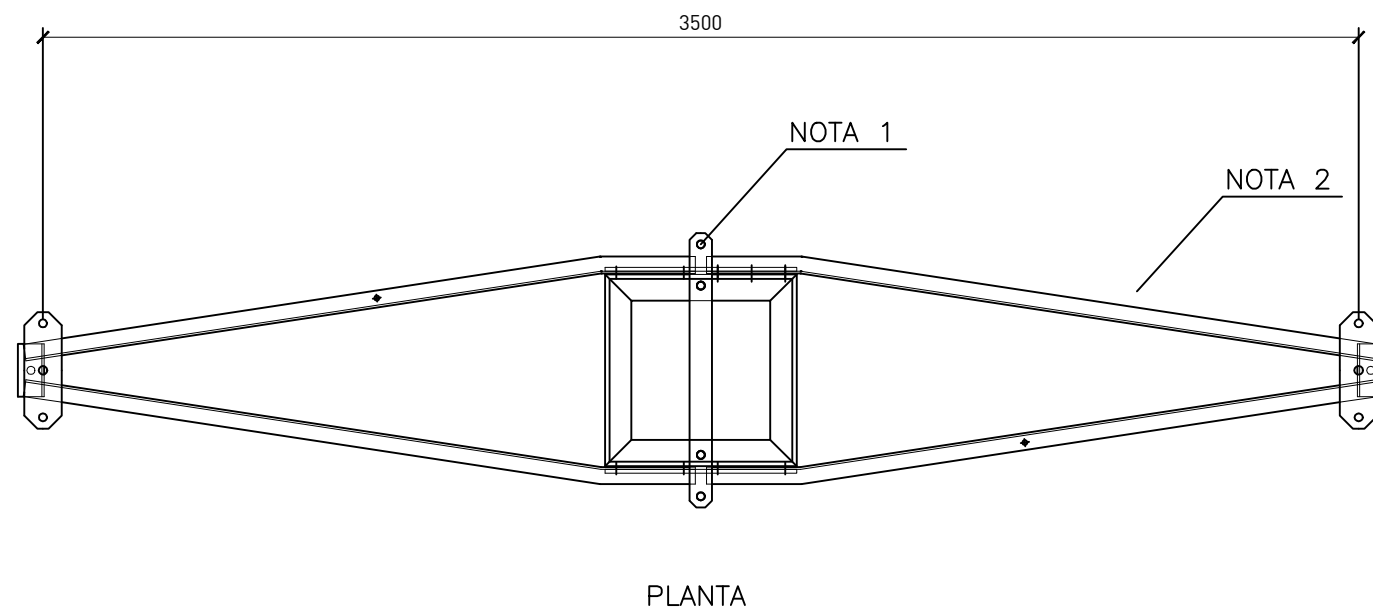
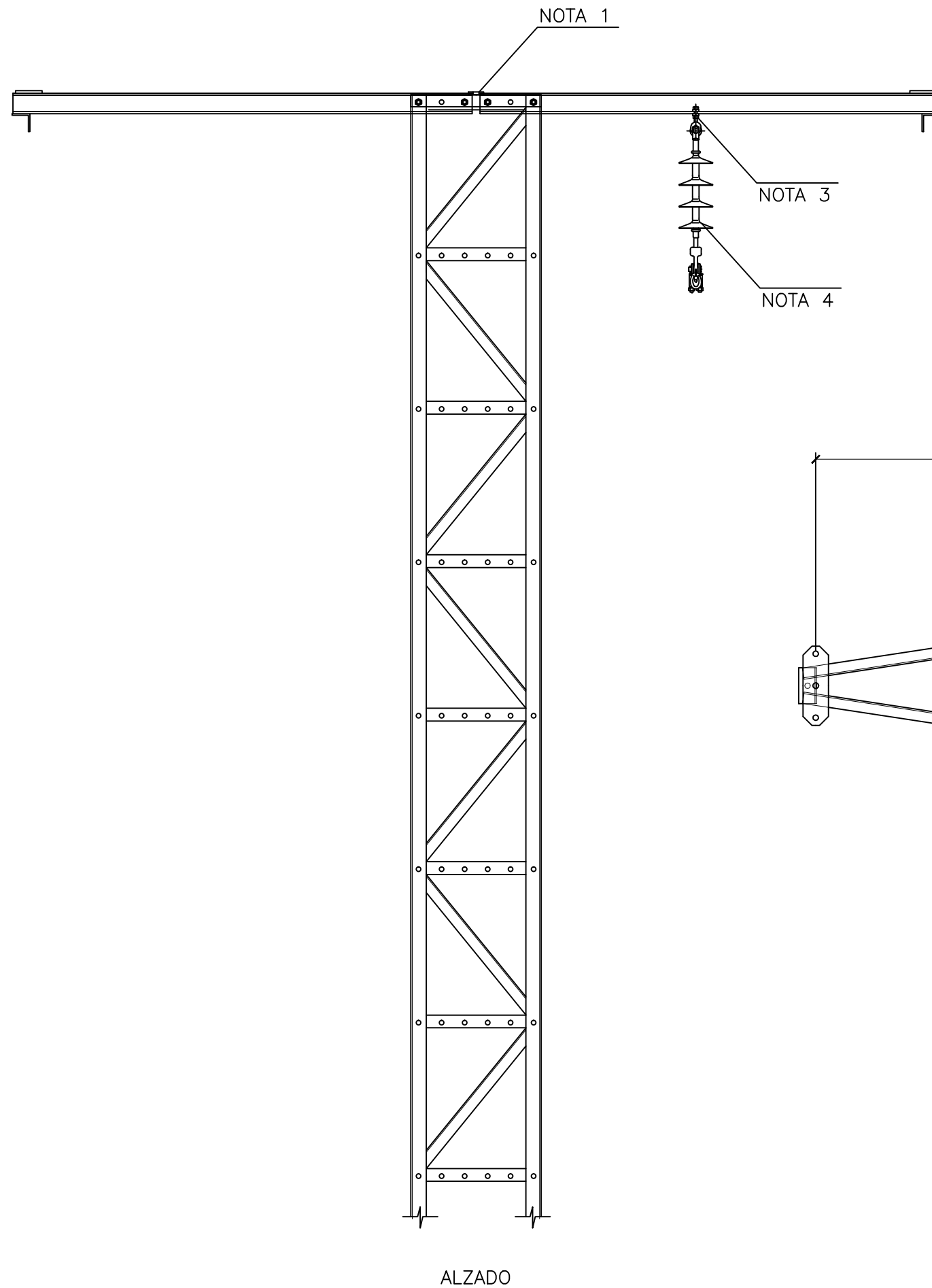
NOTAS:

- 1.- LOS TALADROS SERÁN DE  $\varnothing 18 \pm 0,7$ mm.
- 2.- CARTELA DE AMARRE DE FASE CENTRAL, DETALLE CONSTRUCTIVO EN PLANO LAMT-020700
- 3.- EMPLEO DE LA CRUCETA RECTA C-2
- 4.- HERRAJE PASO DE FASE CENTRAL, DETALLES CONSTRUCTIVOS EN PLANO LAMT-020600
- 5.- LA ANILLA SE COLOCARÁ EN EL ORIFICIO MÁS SUPERIOR POSIBLE QUE PERMITA LAS CARACTERÍSTICAS DE LA INSTALACIÓN (REF. PL. N°: ES.00332.E5-RE.P10)
- 6.- LA POSICIÓN DE LA ANILLA ES ORIENTATIVA Y SE PODRÁ MODIFICAR EN FUNCIÓN DE LAS NECESIDADES PARTICULARES DE CADA PROYECTO

 <b>UNION FENOSA</b> <b>distribución</b>	Dibujado	14/07/15	U.F.D.
	Comprobado	14/07/15	U.F.D.
	Aprobado	14/07/15	U.F.D.
ESCALAS:	<b>DISEÑO MT</b>		
INDICADAS	ARMADO TIPO TRIÁNGULO T-2 PROYECTO TIPO LÍNEAS ELÉCTRICAS AÉREAS HASTA 20kV		
	REV. 3	HOJA 1	DE 1
	N° PLANO <b>LAMT-040300</b>		

LAMT-040400

DIN-A3



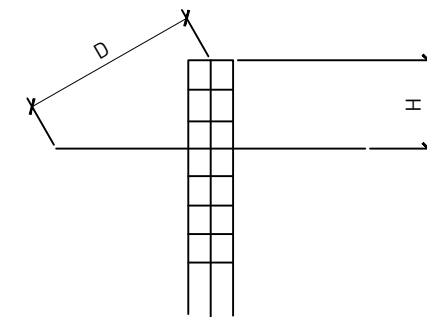
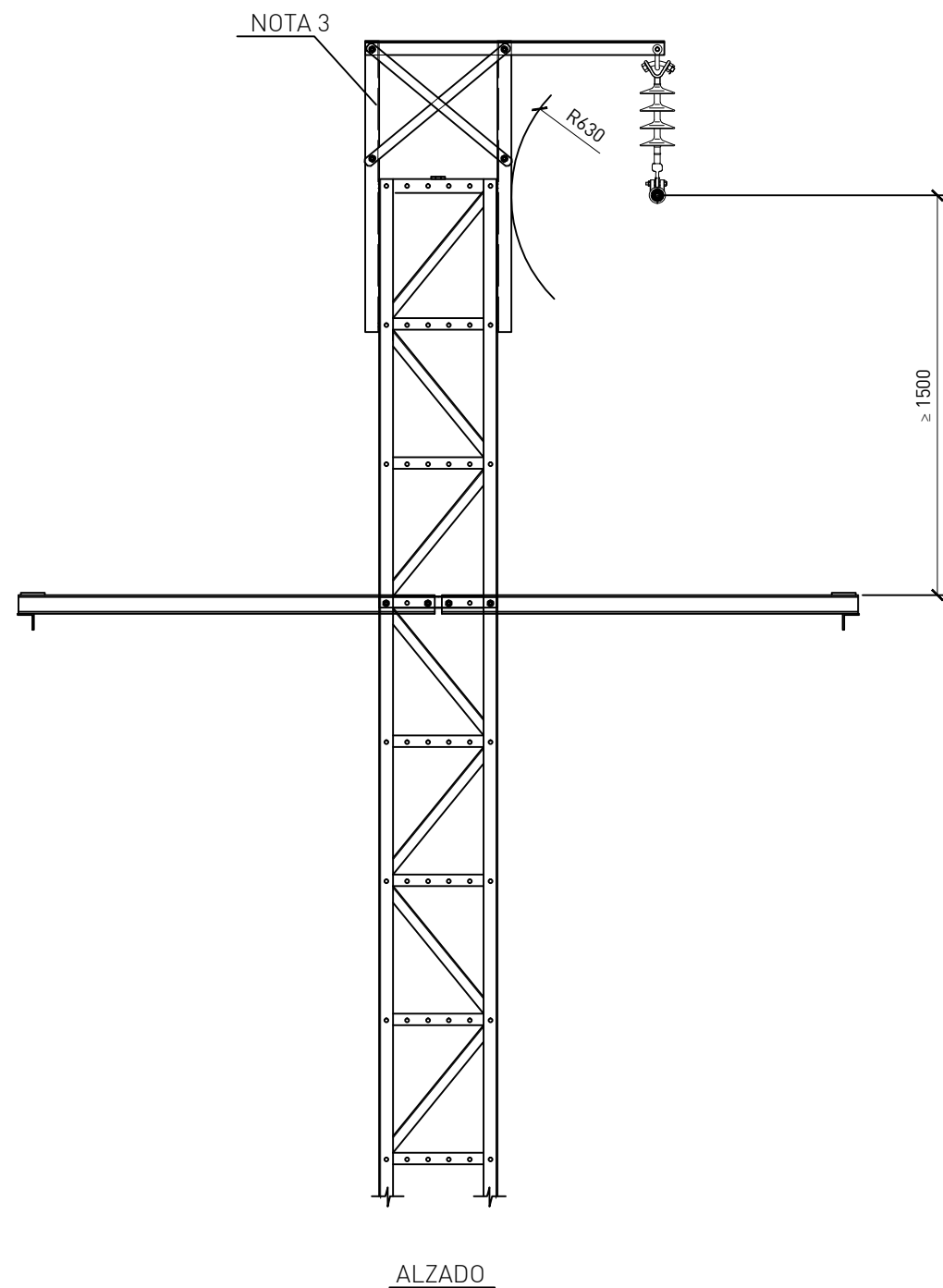
NOTAS:

- 1.- CONJUNTO AMARRE DE FASE CENTRAL SEGÚN PLANO LAMT-020800
- 2.- EMPLEO DE CRUCETA HORIZONTAL SC-1750
- 3.- CÁNCAMO ROSCADO SEGÚN PLANO LAMT-020900
- 4.- CADENA DE SUSPENSIÓN AISLAMIENTO POLIMÉRICO SEGÚN PLANO LAMT-031000

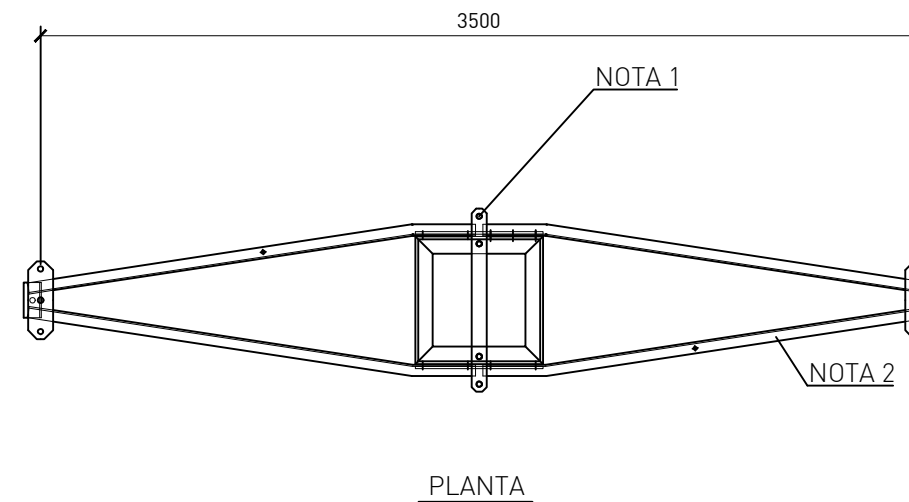
PESO APROX.: 75Kg

D.M.G. = 2205m

		FECHA	NOMBRE
		Dibujado 16/08/16	U.F.D.
ESCALAS: 1:20		Comprobado 16/08/16	U.F.D.
		Aprobado 16/08/16	U.F.D.
ARMADO TIPO RECTO H-35  PROYECTO TIPO LÍNEAS ELÉCTRICAS AÉREAS HASTA 20kV		DISEÑO MT	
		REV. 3	HOJA 1 DE 1
		Nº PLANO LAMT-040400	



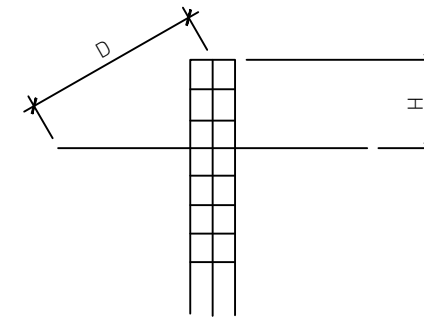
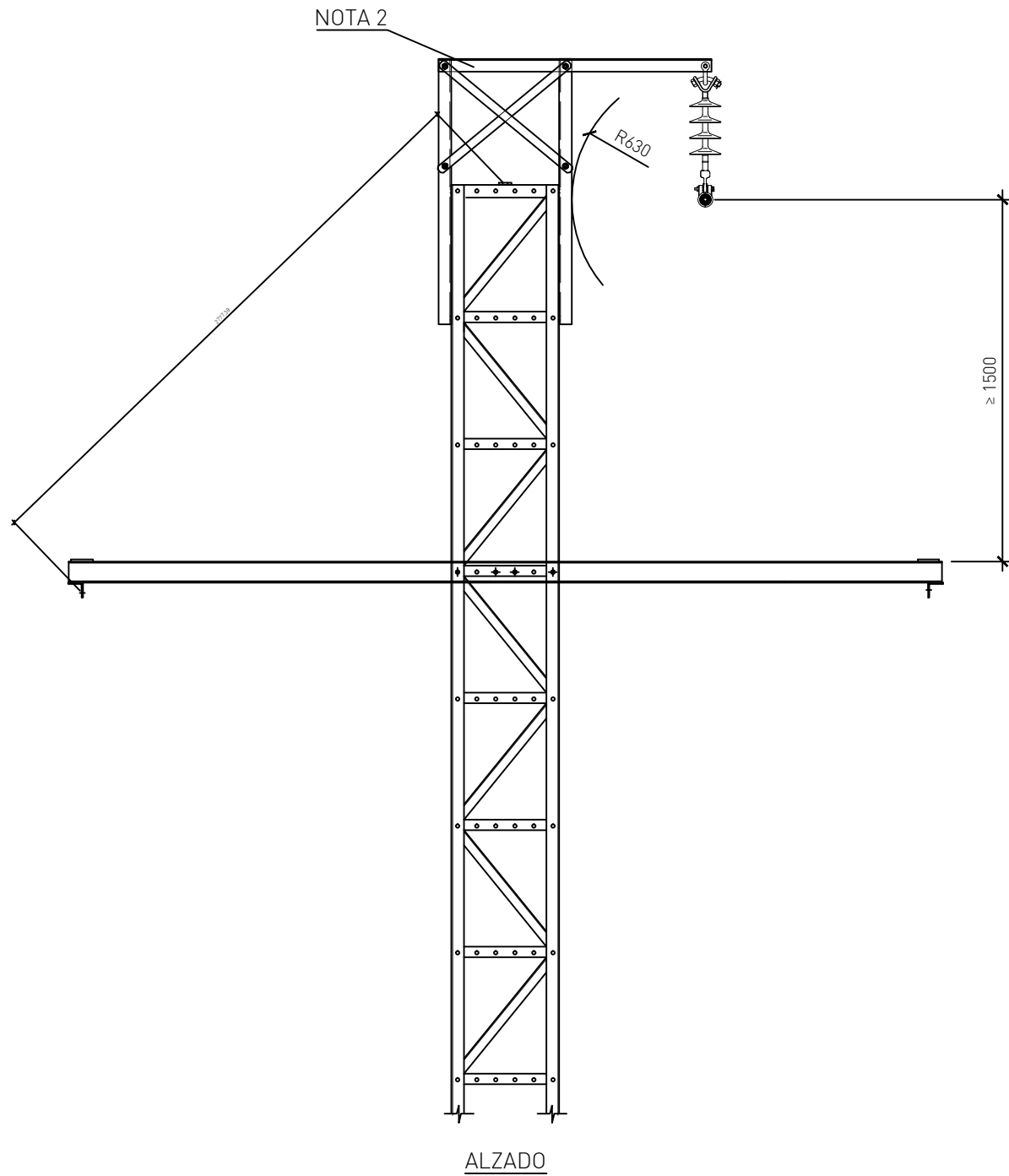
DISTANCIAS (mm)			
APOYOS	H	D	DMG
C	1800	2510	2805



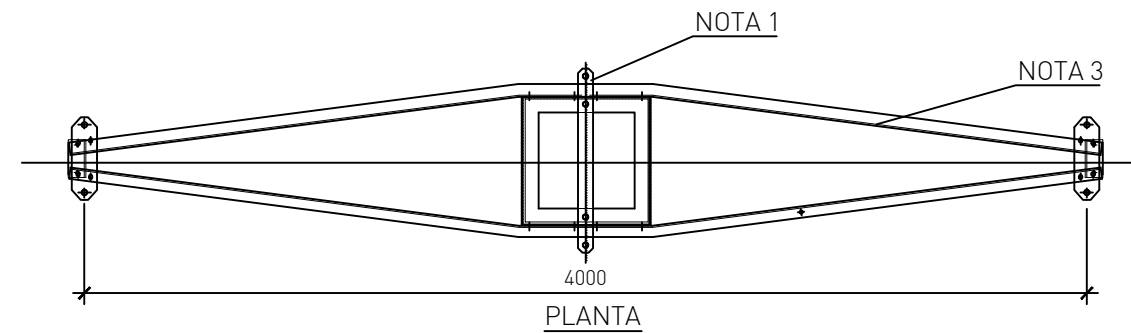
NOTAS:

- 1.- CARTELA DE AMARRE DE FASE CENTRAL, DETALLE CONSTRUCTIVO EN PLANO LAMT-020800
- 2.- EMPLEO DE CRUCETA HORIZONTAL SC-1750
- 3.- HERRAJE PASO DE FASE CENTRAL, DETALLES CONSTRUCTIVOS EN PLANO LAMT-020650

		FECHA	NOMBRE
		Dibujado	16/08/16 U.F.D.
ESCALAS: 1:30		Comprobado	16/08/16 U.F.D.
		Aprobado	16/08/16 U.F.D.
ARMADO TIPO TRIÁNGULO T-35  PROYECTO TIPO LÍNEAS ELÉCTRICAS AÉREAS HASTA 20kV		DISEÑO MT	
		REV. 3	HOJA 1 DE 1
		Nº PLANO LAMT-040450	



DISTANCIAS (mm)			
APOYOS	H	D	DMG
C	1800	2690	3070



NOTAS:

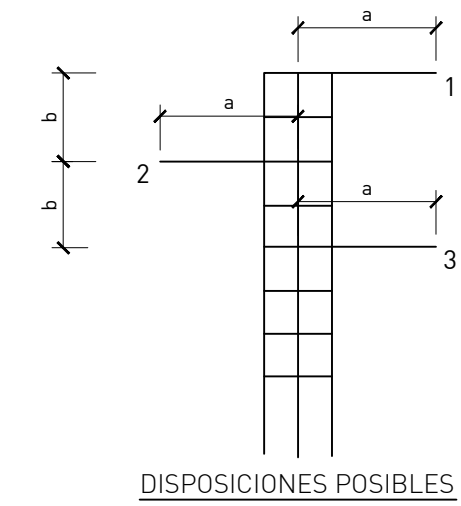
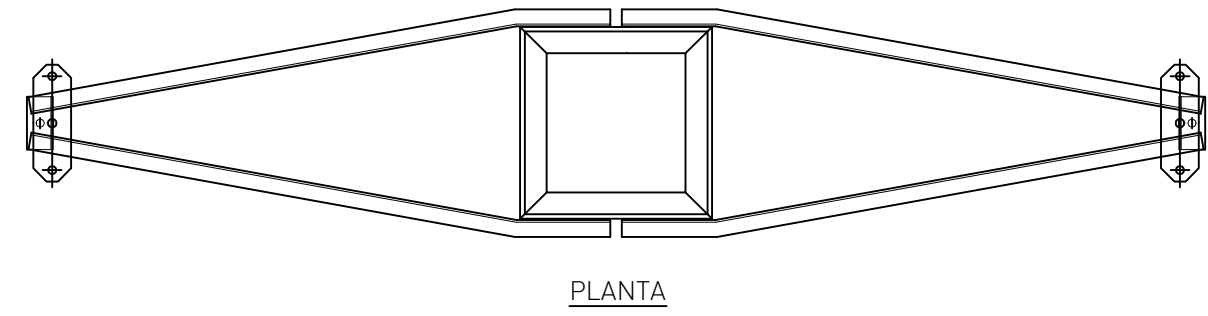
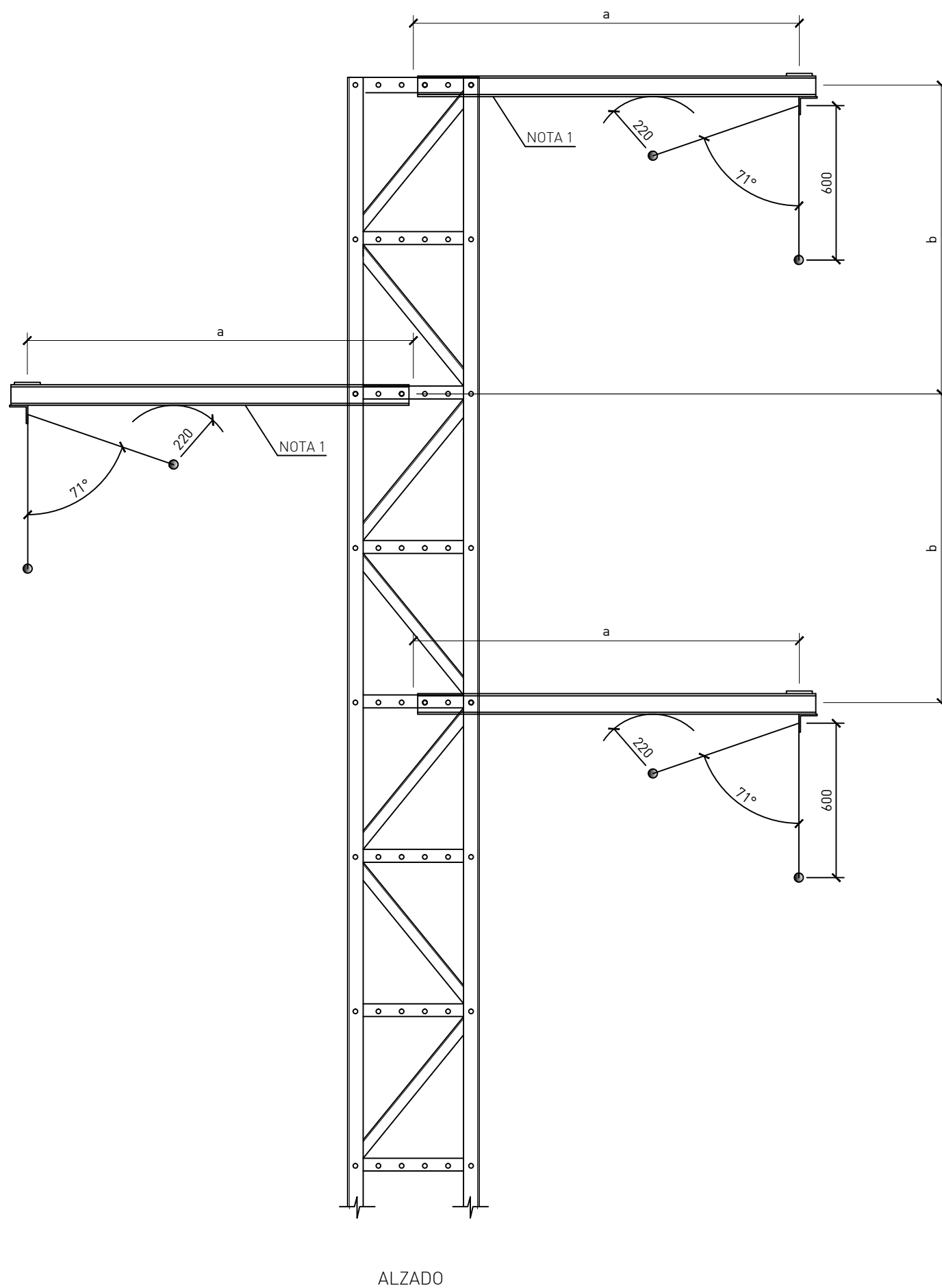
- 1.- CARTELA DE AMARRE DE FASE CENTRAL, DETALLE CONSTRUCTIVO EN PLANO LAMT-020800
- 2.- HERRAJE PASO DE FASE CENTRAL, DETALLES CONSTRUCTIVOS EN PLANO LAMT-020650
- 3.- EMPLEO DE CRUCETA HORIZONTAL C-C2-40/5

	FECHA	NOMBRE
	Dibujado 19/04/10	P.S.P.
	Comprobado 26/04/10	M.A.P.
ESCALAS:	DISEÑO MT	
1:30	ARMADO TIPO TRIÁNGULO T-40R	REV. 2 HOJA 1 DE 1
	PROYECTO TIPO LÍNEAS ELÉCTRICAS AÉREAS HASTA 20kV	Nº PLANO LAMT-040500
		Aprobado 29/04/10 J.C.A.

LAMT-040550

DIN-A3

L.C.O.E. Laboratorio Central Oficial de Electrotecnia. 5/12/2017



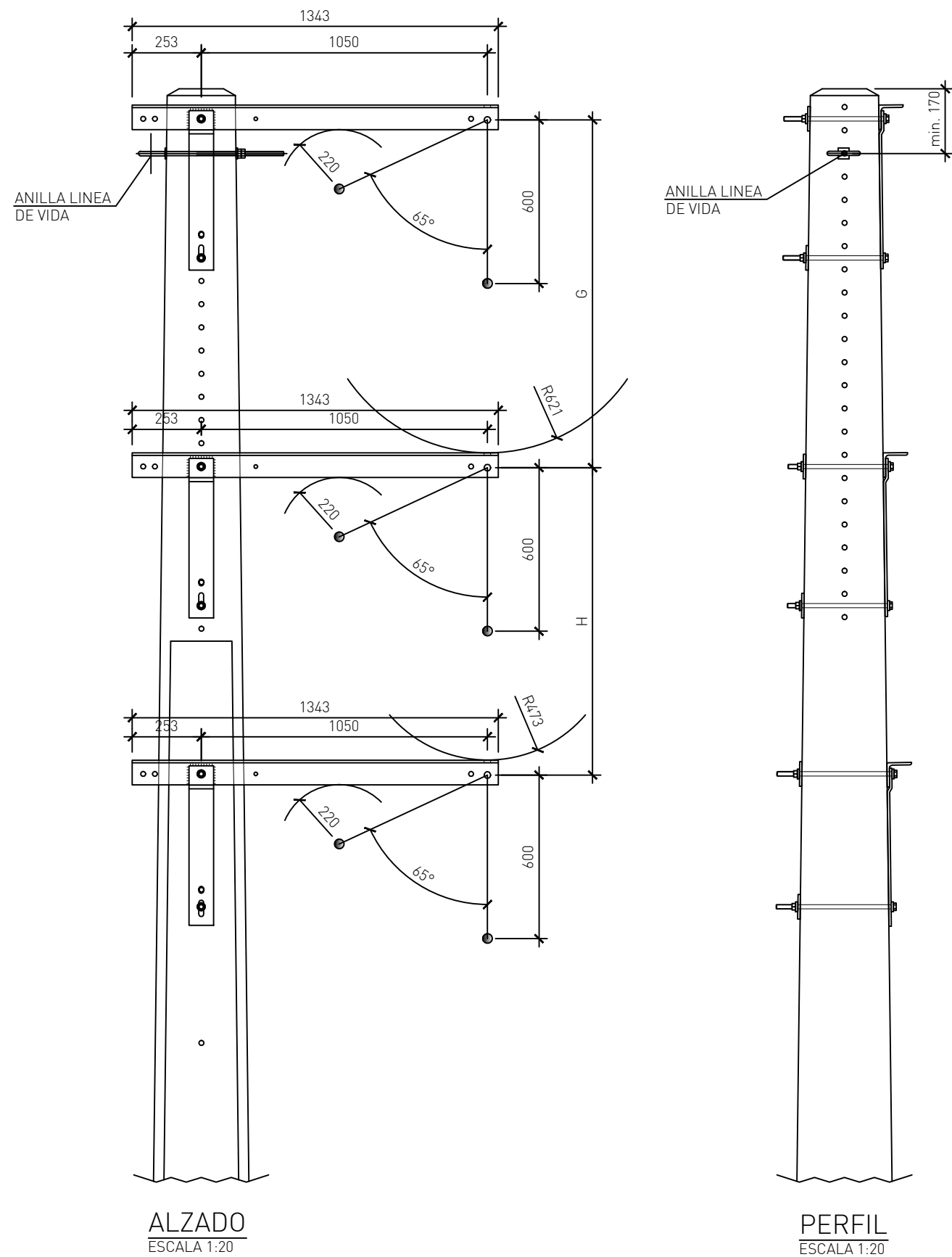
Disposiciones	a mm	b mm	D12 mm	D23 mm	D13 mm	DMG mm
Disposición 1	1500	1200	3231	3231	2400	2926
Disposición 2	1500	1800	3499	3499	3600	3532

NOTAS:  
1.- EMPLEO DE CRUCETA SC-1500  
PESO APROX.: 96kg

	FECHA		NOMBRE	
	Dibujado	06/03/15	UFD	
	Comprobado	06/03/15	UFD	
Aprobado		06/03/15	UFD	
ESCALAS:  1:20	ARMADO TIPO TRESBOLILLO D-15		DISEÑO MT	
	PROYECTO TIPO LÍNEAS ELÉCTRICAS AÉREAS HASTA 20kV		REV. 3	HOJA 1 DE 1
			Nº PLANO	
			LAMT-040550	

LAMT-040600

DIN-A3



NOTA:  
1.- EMPLEO CRUCETA BANDERA BA-1  
PESO APROX.: 65Kg

MONTAJE	G (mm)	H (mm)	DMG (mm)
HVH	1275	1127	1511
	1870	2019	2449
CH	1275	1435	1705
	1700	1510	2020
HV	1190	1225	1521

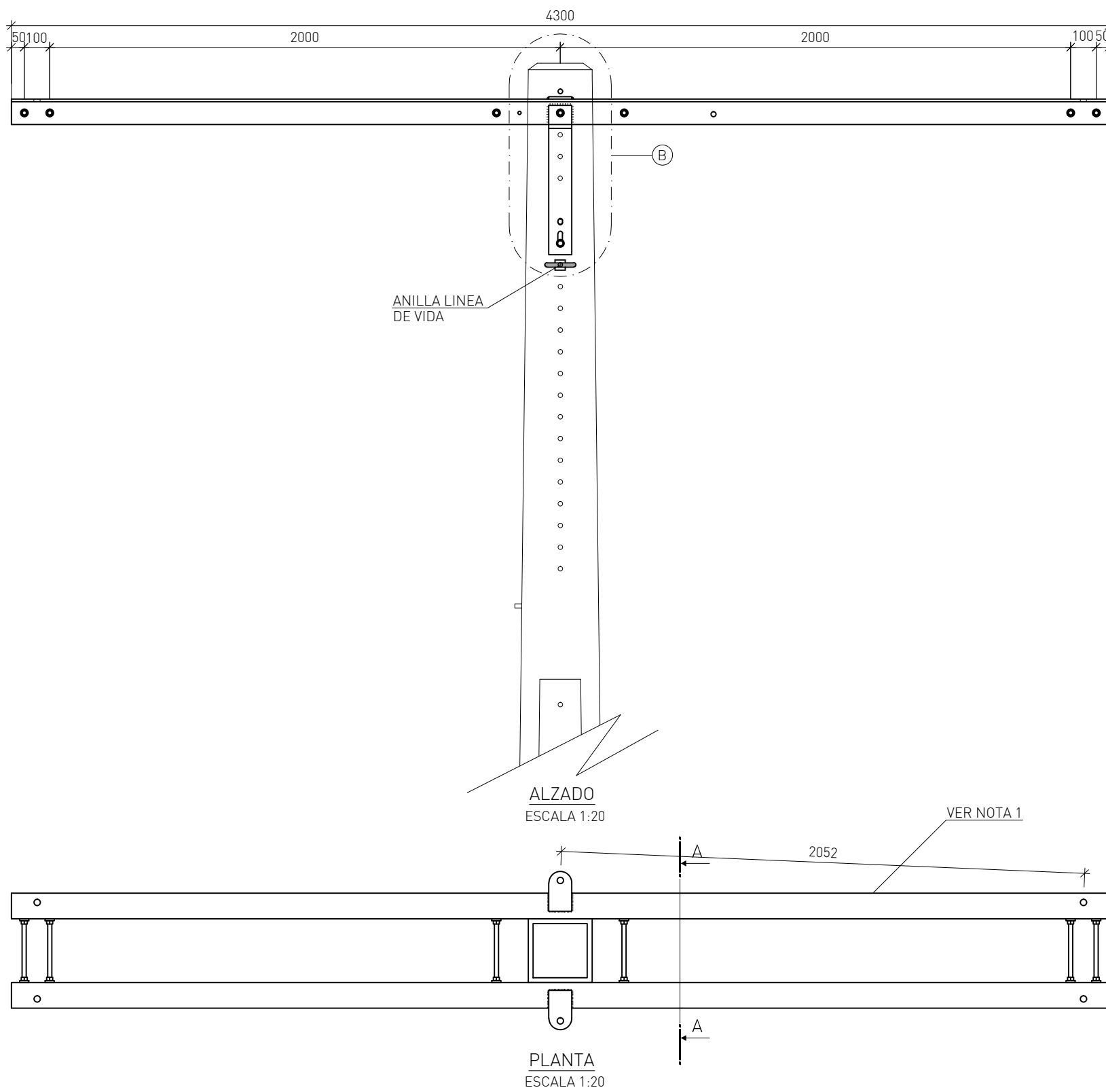
NOTAS:

- 2.- LA ANILLA SE COLOCARÁ EN EL ORIFICIO MÁS SUPERIOR POSIBLE QUE PERMITA LAS CARACTERÍSTICAS DE LA INSTALACIÓN (REF. PL. Nº. ES.00332.ES-RE.P10)
- 3.- LA POSICIÓN DE LA ANILLA ES ORIENTATIVA Y SE PODRÁ MODIFICAR EN FUNCIÓN DE LAS NECESIDADES PARTICULARES DE CADA PROYECTO

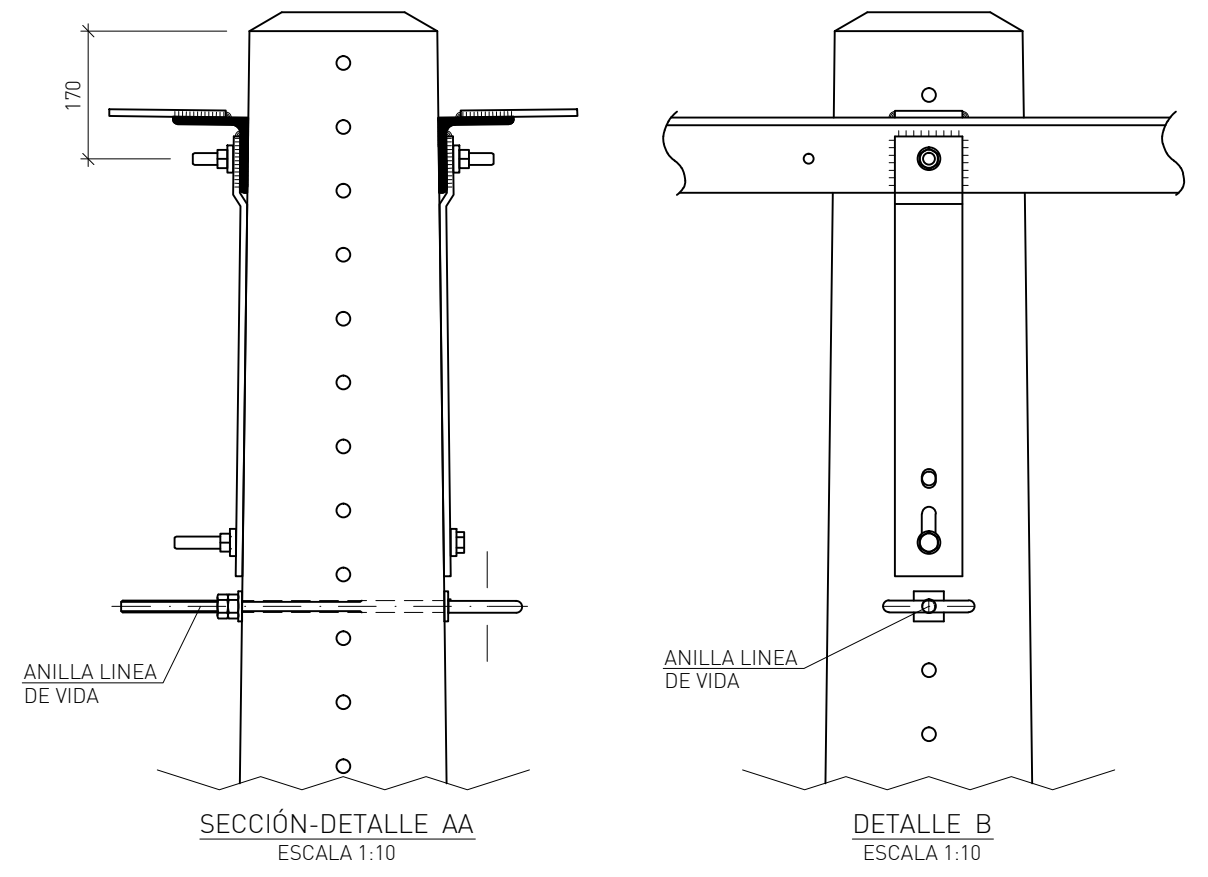
		FECHA	NOMBRE
		Dibujado	14/07/15 U.F.D.
ESCALAS: INDICADAS		Comprobado	14/07/15 U.F.D.
		Aprobado	14/07/15 U.F.D.
ARMADO TIPO BANDERA BA-1 PROYECTO TIPO LÍNEAS ELÉCTRICAS AÉREAS HASTA 20KV		DISEÑO MT	
		REV. 3	HOJA 1 DE 1
		Nº PLANO LAMT-040600	

LAMT-040750

DIN-A3



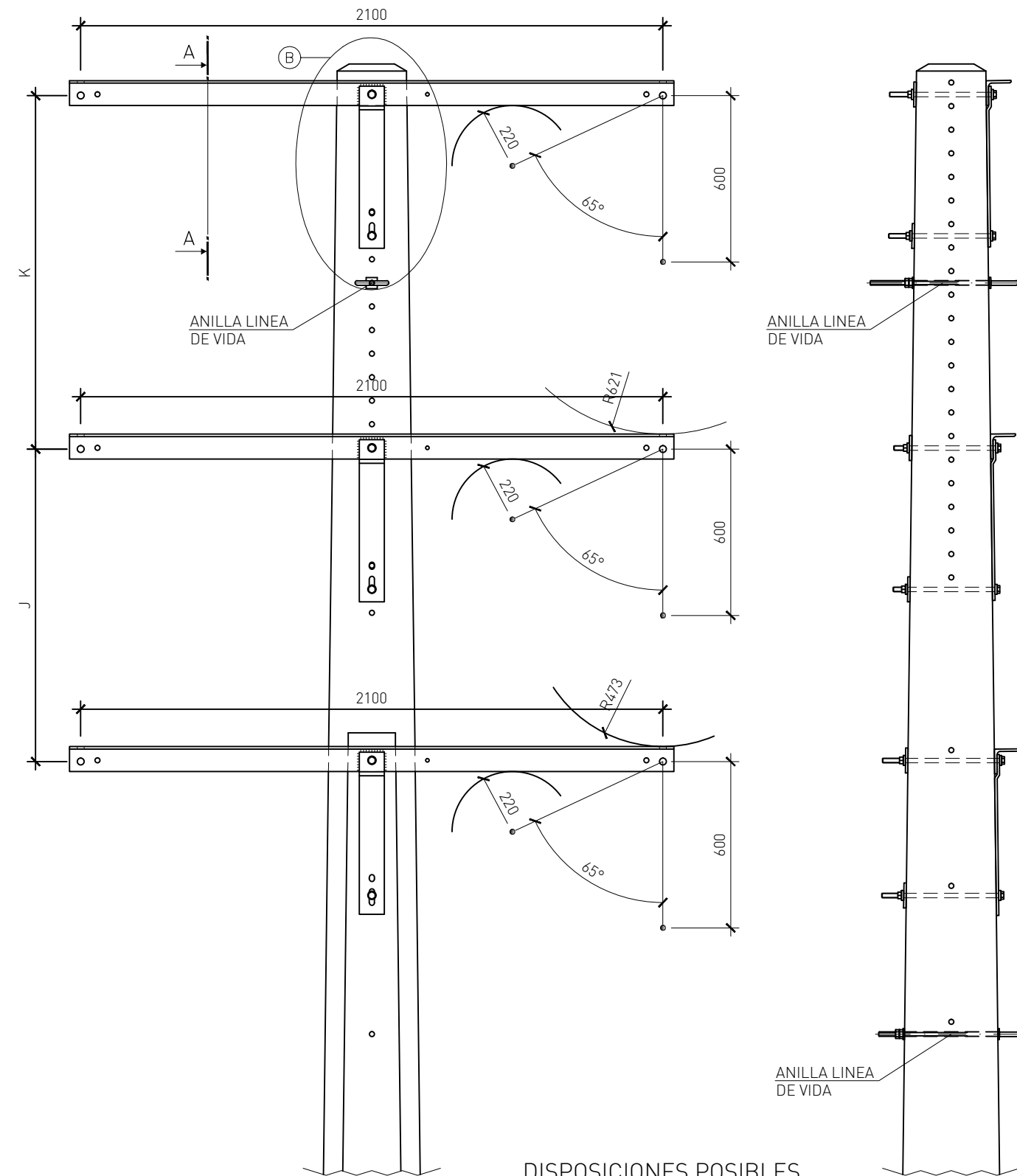
NOTA.-  
 1.- EMPLEO DE LA CRUCETA RECTA CR-2  
 PESO APROX.: 146Kg  
 D.M.G. = 2583 mm



NOTAS:

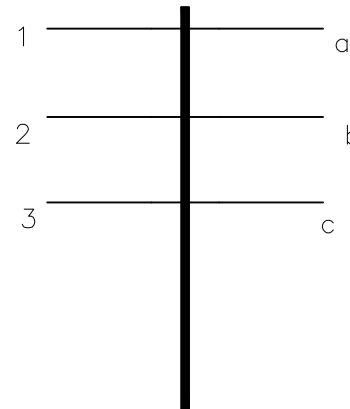
- 2.- LA ANILLA SE COLOCARÁ EN EL ORIFICIO MÁS SUPERIOR POSIBLE QUE PERMITA LAS CARACTERÍSTICAS DE LA INSTALACIÓN (REF. PL. Nº. ES.00332.ES-RE.P10)
- 3.- LA POSICIÓN DE LA ANILLA ES ORIENTATIVA Y SE PODRÁ MODIFICAR EN FUNCIÓN DE LAS NECESIDADES PARTICULARES DE CADA PROYECTO

		FECHA	NOMBRE
		Dibujado	14/07/15 U.F.D.
		Comprobado	14/07/15 U.F.D.
		Aprobado	14/07/15 U.F.D.
ESCALAS:	ARMADO TIPO RECTO CR-2		DISEÑO MT
INDICADAS	PROYECTO TIPO LÍNEAS ELÉCTRICAS AÉREAS HASTA 20kV		REV. 2 HOJA 1 DE 1 Nº PLANO LAMT-040750



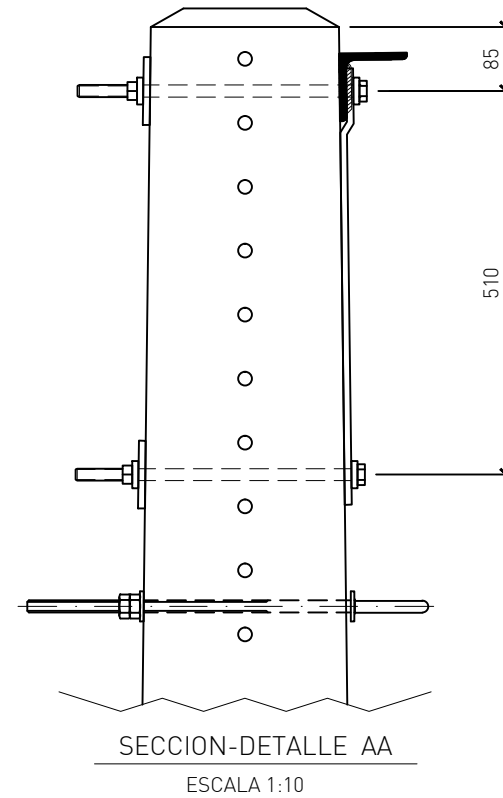
ALZADO  
ESCALA 1:20

DISPOSICIONES POSIBLES

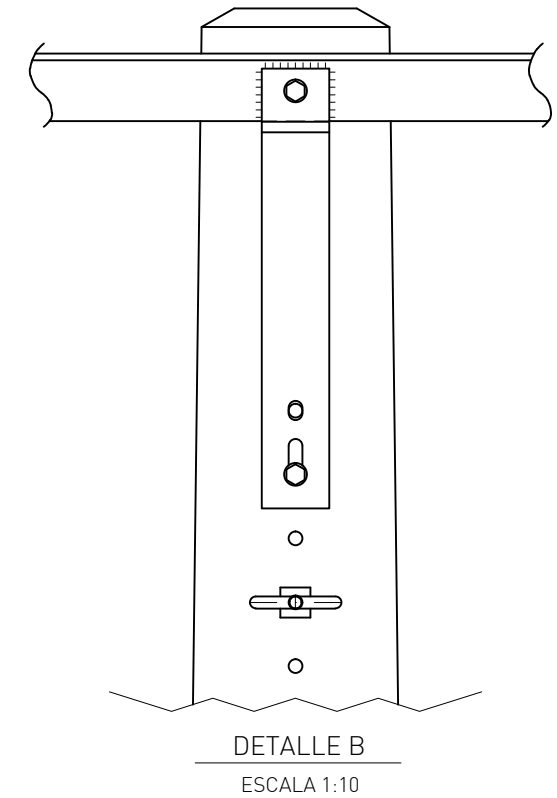


PERFIL  
ESCALA 1:20

MONTAJE	K mm	J mm	Disposiciones	D12 mm	D23 mm	D31 mm	D1b mm	D2c mm	D3a mm	D1a mm	D2b mm	D3c mm	DMG mm
HV	1275	1127	Disposición 1	1275	1127	2402	2457	2383	3191	2100	2100	2100	1911
HVH	1870	2019	Disposición 2	1870	2019	3889	2812	2913	4420	2100	2100	2100	3860
CH	1275	1435	Disposición a	1275	1435	2710	2407	2543	3428	2100	2100	2100	2257
	2210	2000	Disposición b	2210	2000	4210	3049	2900	4705	2100	2100	2100	4375



SECCION-DETALLE AA  
ESCALA 1:10

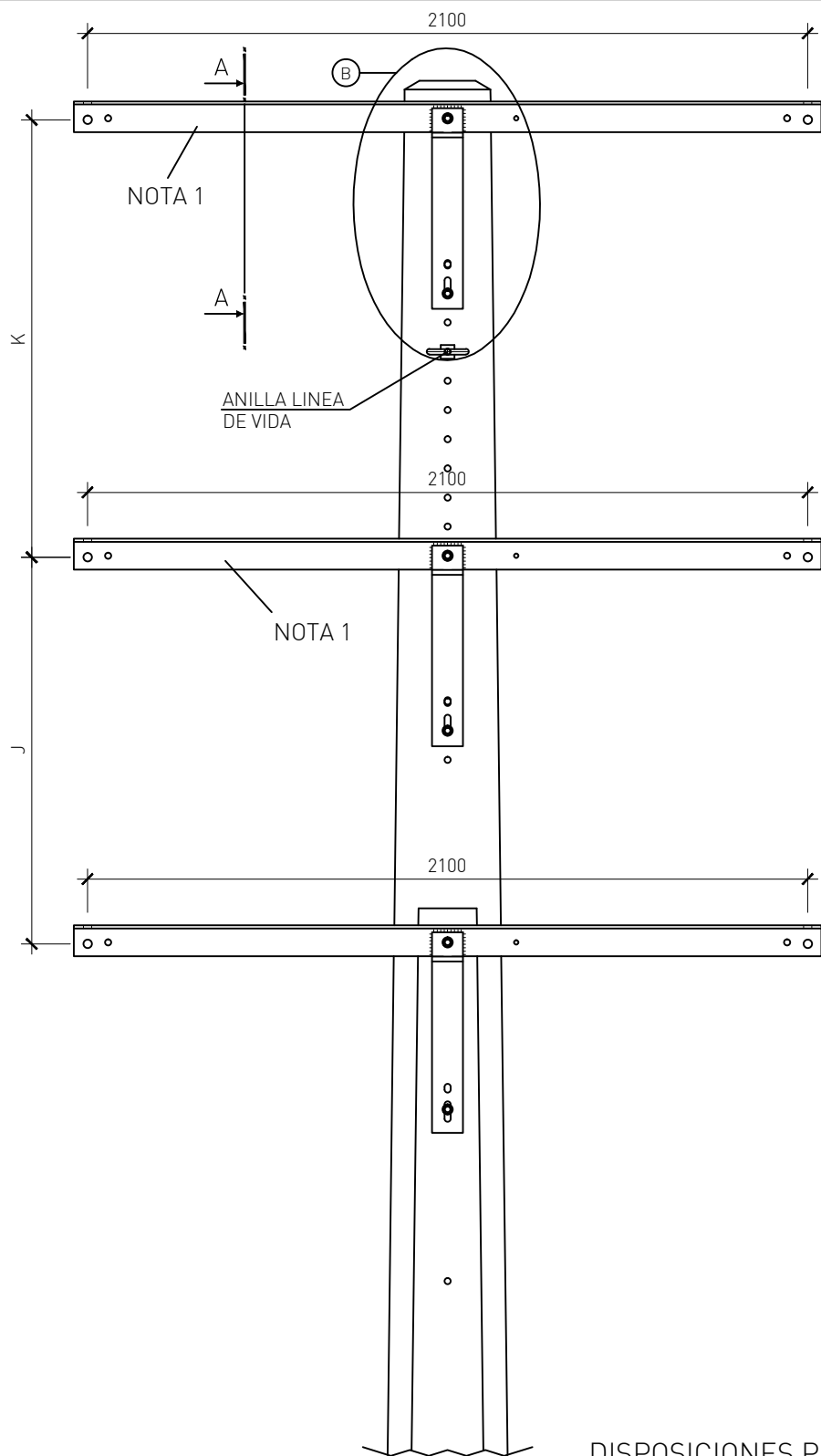


DETALLE B  
ESCALA 1:10

NOTA:  
1.- EMPLEO DE LA CRUCETA DE DOBLE CIRCUITO DC-1  
PESO APROX.: 94 Kg

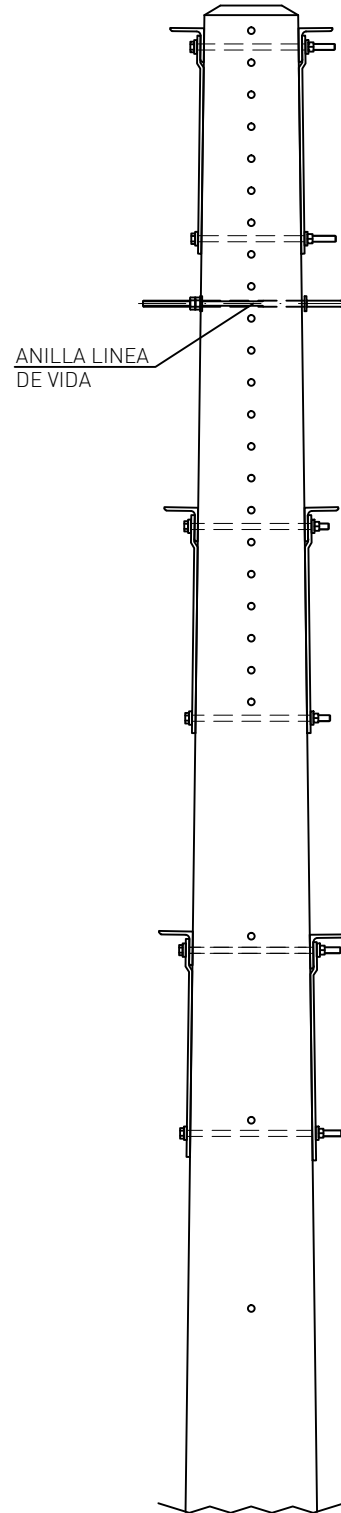
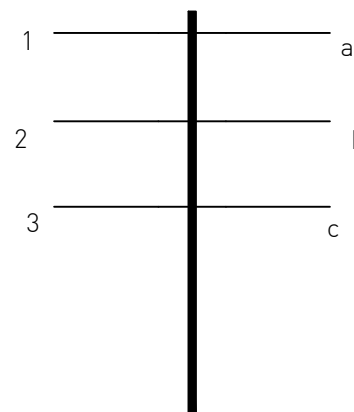
NOTAS:  
2.- LA ANILLA SE COLOCARÁ EN EL ORIFICIO MÁS SUPERIOR POSIBLE QUE PERMITA LAS CARACTERÍSTICAS DE LA INSTALACIÓN  
3.- LA POSICIÓN DE LA ANILLA ES ORIENTATIVA Y SE PODRÁ MODIFICAR EN FUNCIÓN DE LAS NECESIDADES PARTICULARES DE CADA PROYECTO

<p><b>UNION FENOSA</b> <b>distribución</b></p>	FECHA	NOMBRE
	Dibujado 14/07/15	U.F.D.
	Comprobado 14/07/15	U.F.D.
ESCALAS:	DISEÑO MT	
1:20	ARMADO DOBLE CIRCUITO DC-1	REV. 3 HOJA 1 DE 1
1:10	PROYECTO TIPO LÍNEAS ELÉCTRICAS AÉREAS HASTA 20kV	Nº PLANO LAMT-041000



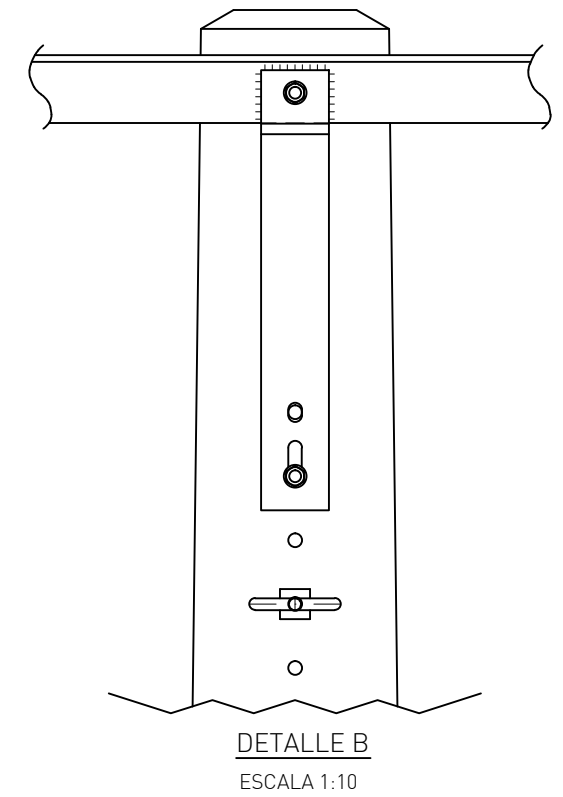
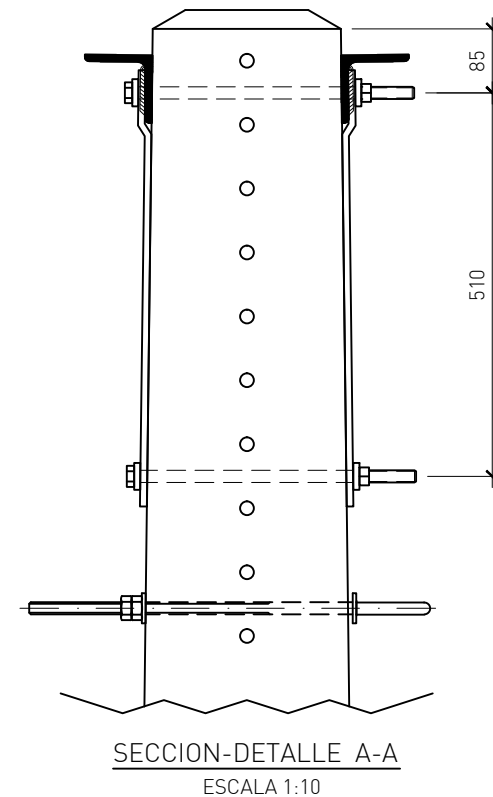
ALZADO  
ESCALA 1:20

DISPOSICIONES POSIBLES



PERFIL  
ESCALA 1:20

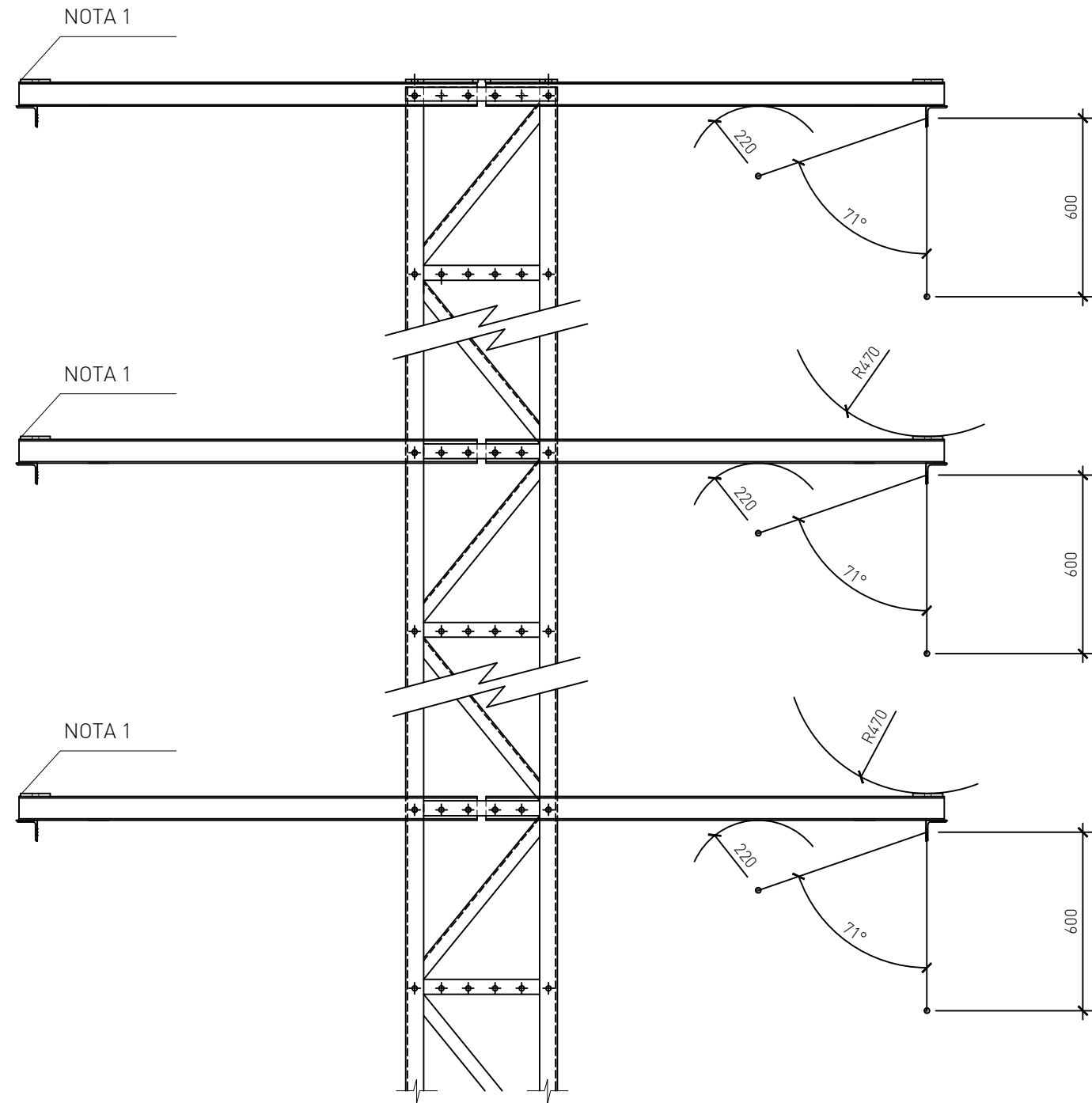
MONTAJE	K mm	J mm	Disposiciones	D12 mm	D23 mm	D31 mm	D1b mm	D2c mm	D3a mm	D1a mm	D2b mm	D3c mm	DMG mm
HV HVH	1275	1127	Disposición 1	1275	1127	2402	2457	2383	3191	2100	2100	2100	1911
	1870	2019	Disposición 2	1870	2019	3889	2812	2913	4420	2100	2100	2100	3860
CH	1275	1435	Disposición a	1275	1435	2710	2407	2543	3428	2100	2100	2100	2257
	2210	2000	Disposición b	2210	2000	4210	3049	2900	4705	2100	2100	2100	4375



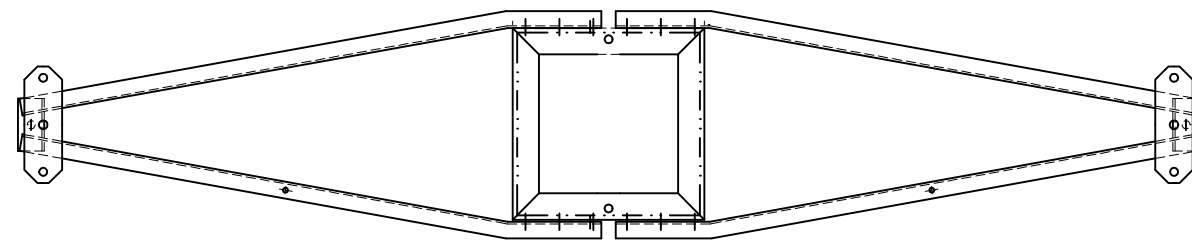
NOTA:  
1.- EMPLEO DE CRUCETA DOBLE CIRCUITO DC-2  
PESO APROX.: 185 Kg

- NOTAS:
- 2.- LA ANILLA SE COLOCARÁ EN EL ORIFICIO MÁS SUPERIOR POSIBLE QUE PERMITA LAS CARACTERÍSTICAS DE LA INSTALACIÓN
  - 3.- LA POSICIÓN DE LA ANILLA ES ORIENTATIVA Y SE PODRÁ MODIFICAR EN FUNCIÓN DE LAS NECESIDADES PARTICULARES DE CADA PROYECTO

		FECHA	NOMBRE	
		Dibujado	14/07/15	U.F.D.
<b>distribución</b>		Comprobado	14/07/15	U.F.D.
		Aprobado	14/07/15	U.F.D.
ESCALAS:	ARMADO DOBLE CIRCUITO DC-2	DISEÑO MT		
1:20		REV. 3	HOJA 1 DE 1	
1:10	PROYECTO TIPO LÍNEAS ELÉCTRICAS AÉREAS HASTA 20kV	Nº PLANO LAMT-041100		

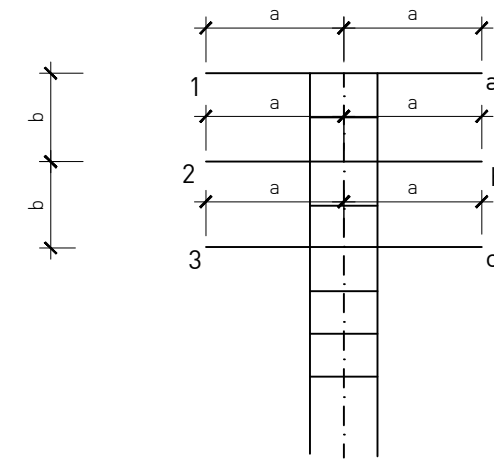


ALZADO



PLANTA

DISPOSICIONES POSIBLES

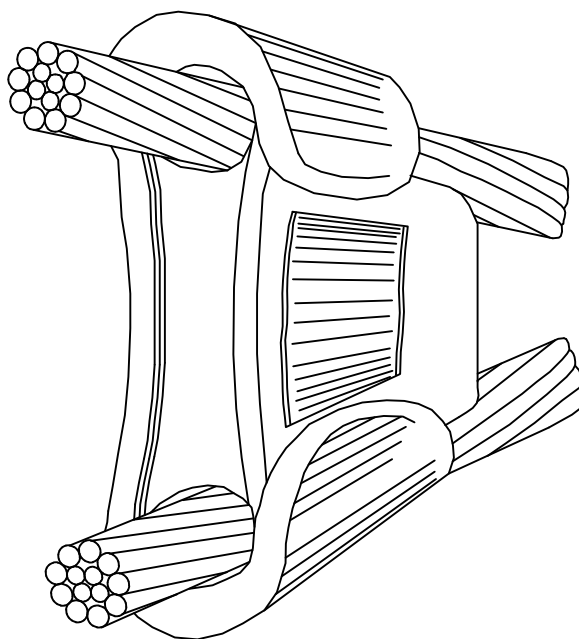
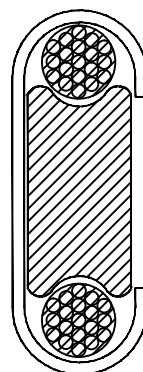
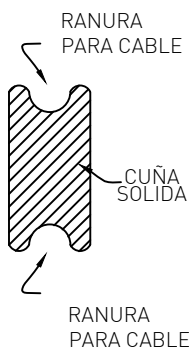
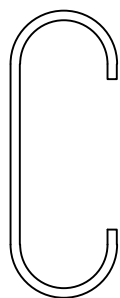


Disposiciones	a mm	b mm	D12 mm	D23 mm	D31 mm	D1b mm	D2c mm	D3a mm	D1a mm	D2b mm	D3c mm	DMG mm
Disposición 1	1500	1200	1200	1200	2400	3231	3231	3842	3000	3000	3000	1726
Disposición 2	1500	1800	1800	1800	3600	3499	3499	4686	3000	3000	3000	2917

NOTAS:

1.- EMPLEO DE CRUCETA HORIZONTAL C-C1-30/5

		FECHA	NOMBRE
		Dibujado 19/04/10	P.S.P.
ESCALAS: 1:20		Comprobado 26/04/10	M.A.P.
		Aprobado 29/04/10	J.C.A.
ARMADO DOBLE CIRCUITO E-30  PROYECTO TIPO LÍNEAS ELÉCTRICAS AÉREAS HASTA 20kV		DISEÑO MT	
		REV. 2	HOJA 1 DE 1
		Nº PLANO LAMT-041300	



LAMT-050000



**UNION FENOSA**

**distribución**

ESCALAS:

SIN

ESCALA

CONECTOR CUÑA A PRESIÓN

PROYECTO TIPO  
LÍNEAS ELÉCTRICAS AÉREAS

L.C.O.E. Laboratorio Central Oficial de Electrotecnia - 157/20kV

FECHA

NOMBRE

Dibujado

19/04/10

P.S.P.

Comprobado

26/04/10

M.A.P.

Aprobado

29/04/10

J.C.A.

DISEÑO MT

REV. 2

HOJA 1

DE 1

Nº PLANO

LAMT-050000

DIN-A4

LAMT-050100



**UNION FENOSA**

**distribución**

ESCALAS:

SIN

ESCALA

MANGUITO EMPALME RECTO PRESIÓN

PROYECTO TIPO  
LÍNEAS ELÉCTRICAS AÉREAS

L.C.O.E. Laboratorio Central Oficial de Electrotecnia - IAS 20kV

FECHA

NOMBRE

Dibujado

19/04/10

P.S.P.

Comprobado

26/04/10

M.A.P.

Aprobado

29/04/10

J.C.A.

DISEÑO MT

REV. 2

HOJA 1

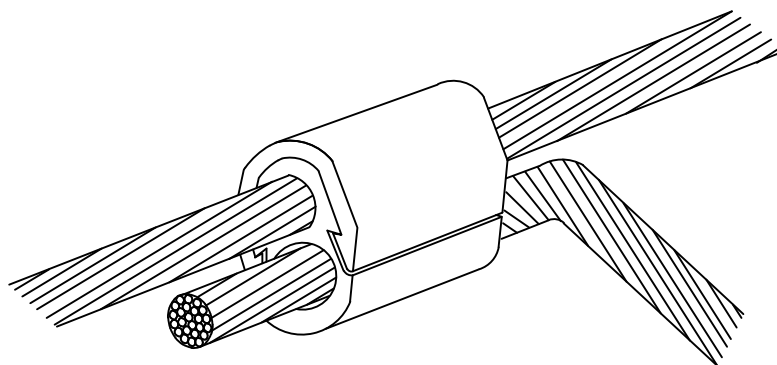
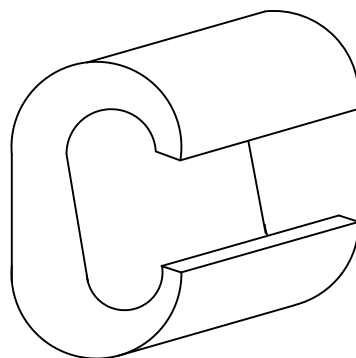
DE 1

Nº PLANO

LAMT-050100

DIN-A4

LAMT-050300



**UNION FENOSA**

**distribución**

ESCALAS:

SIN

ESCALA

CONECTOR COMPRESIÓN

PROYECTO TIPO  
LÍNEAS ELÉCTRICAS AÉREAS

L.C.O.E. Laboratorio Central Oficial de Electrotecnia - I.S. 7/20 kV

FECHA

NOMBRE

Dibujado

08/05/08

P.S.P.

Comprobado

08/05/08

M.A.P.

Aprobado

08/05/08

J.C.A.

DISEÑO MT

REV. 2

HOJA 1

DE 1

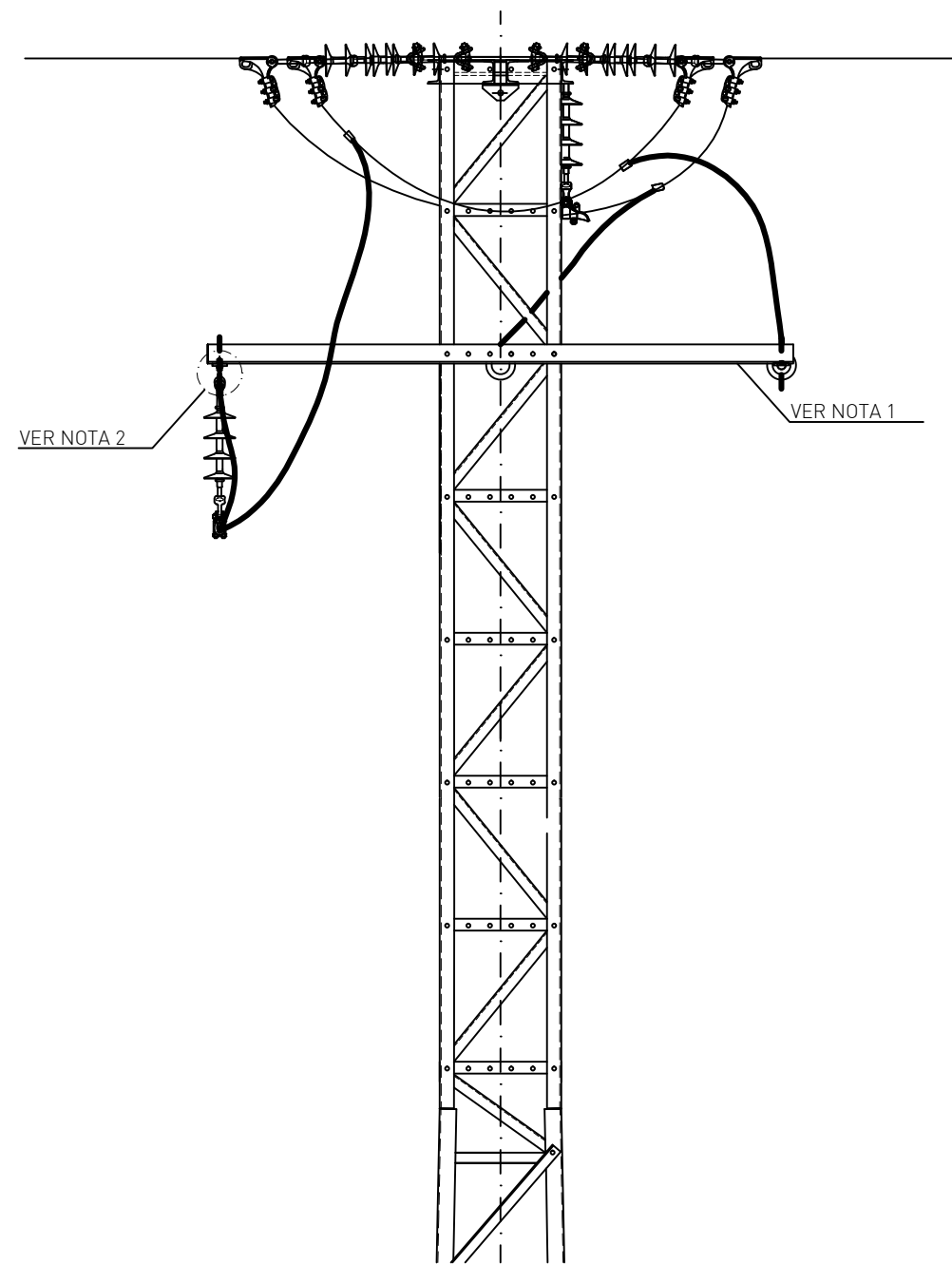
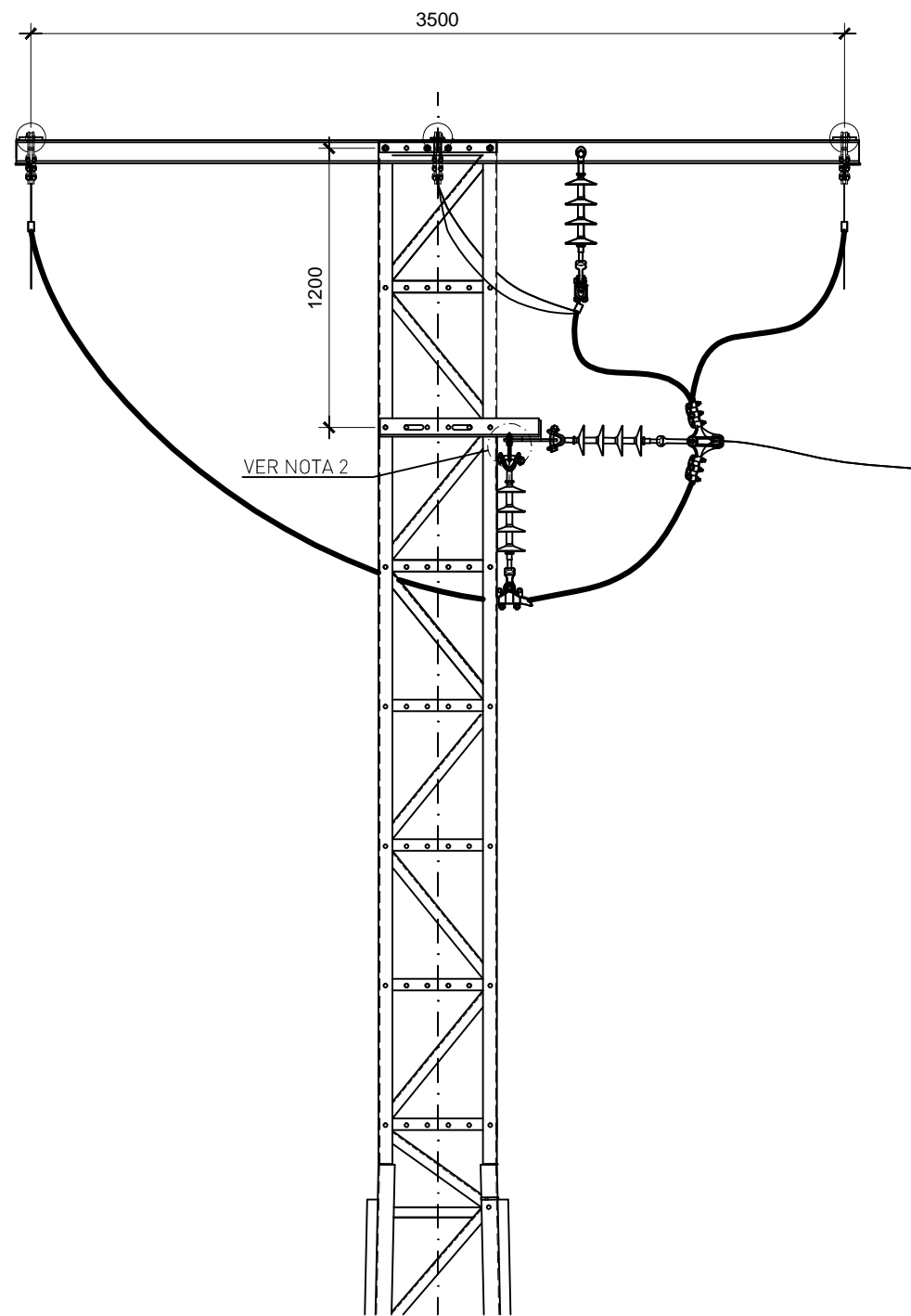
Nº PLANO

LAMT-050300

DIN-A4


LAMT-050400

DIN-A3



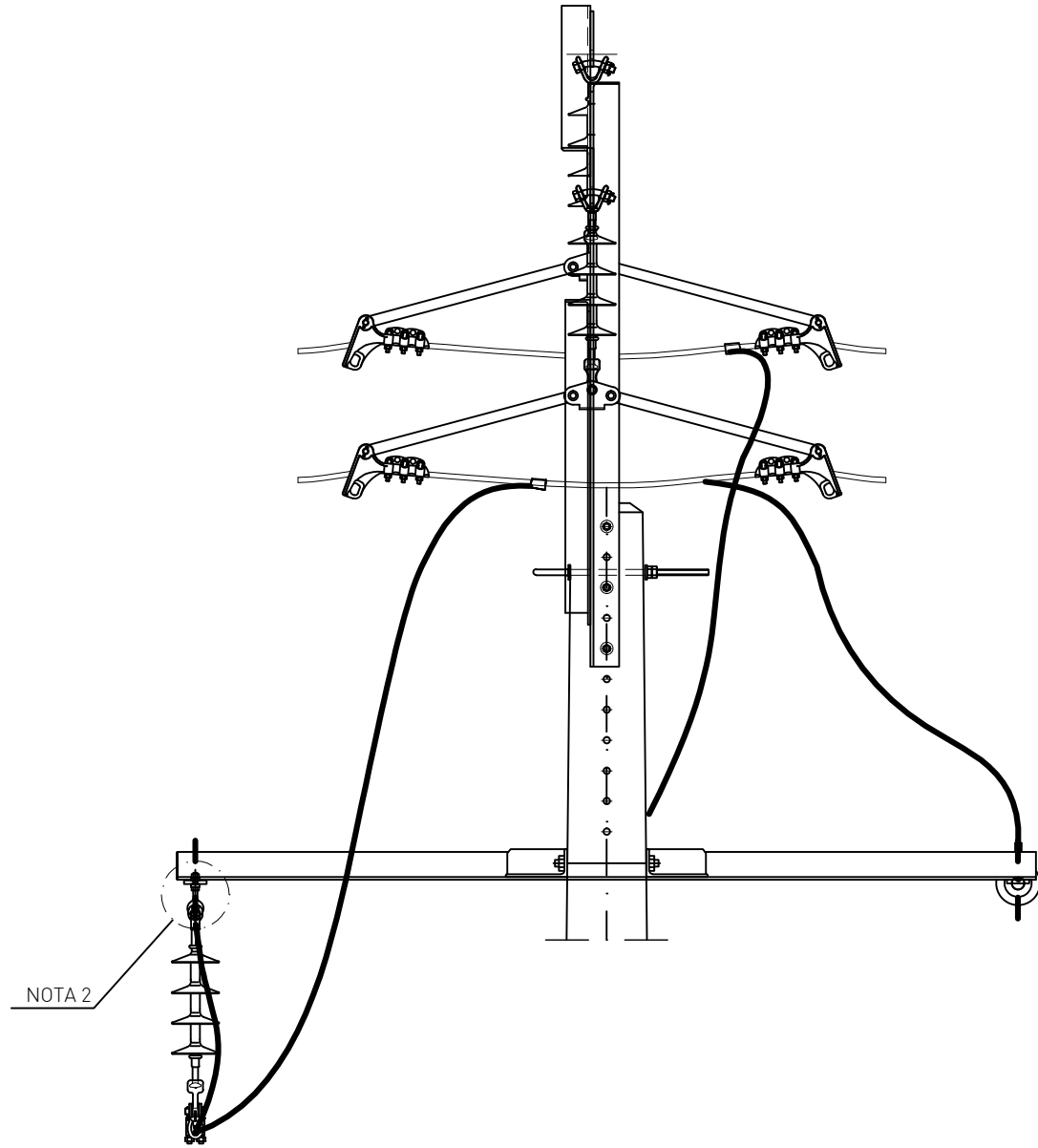
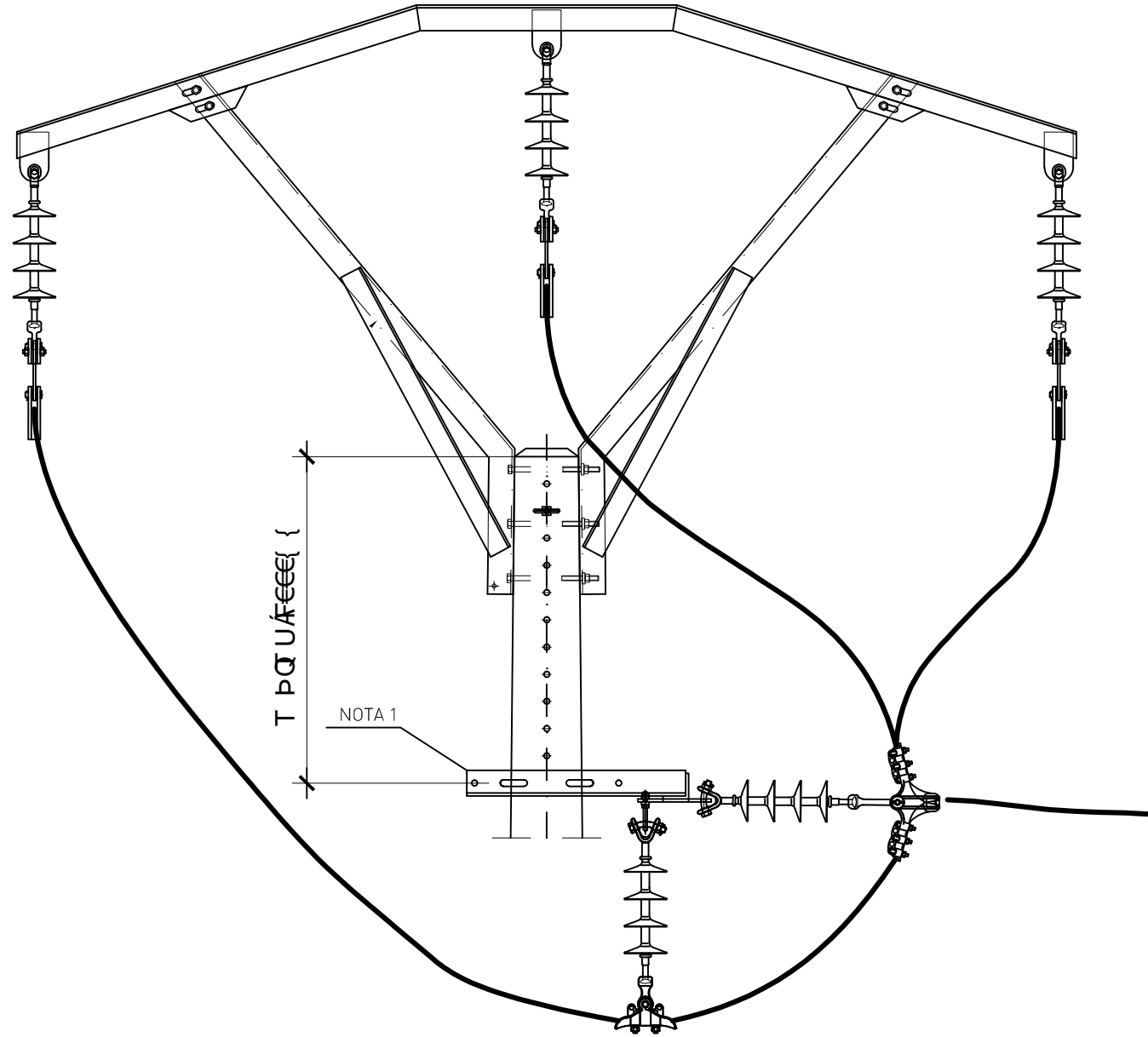
NOTAS.-

- 1.- SE EMPLEARÁ PARA LA DERIVACIÓN EL SOPORTE RECTO CORTOCIRCUITOS FUSIBLES
- 2.- PARA LA SUJECIÓN DEL AISLADOR AL SOPORTE DE DERIVACIÓN SE EMPLEARÁ UN CÁNCAMO ROSCADO

		FECHA	NOMBRE
		Dibujado	23/11/15 U.F.D.
		Proyectado	23/11/15 U.F.D.
		Comprobado	23/11/15 U.F.D.
ESCALAS:	DERIVACIÓN RIGIDA EN APOYO DE CELOSÍA CON CADENAS DE AMARRE (CRUCETA RECTA)	<b>DISEÑO DE RED</b>	
SIN ESCALA		REV. 1	HOJA 1 DE 1
PROYECTO TIPO LÍNEAS ELÉCTRICAS AÉREAS HASTA 20kV		Nº PLANO <b>LAMT-050400</b>	

LAMT-050500

DIN-A3



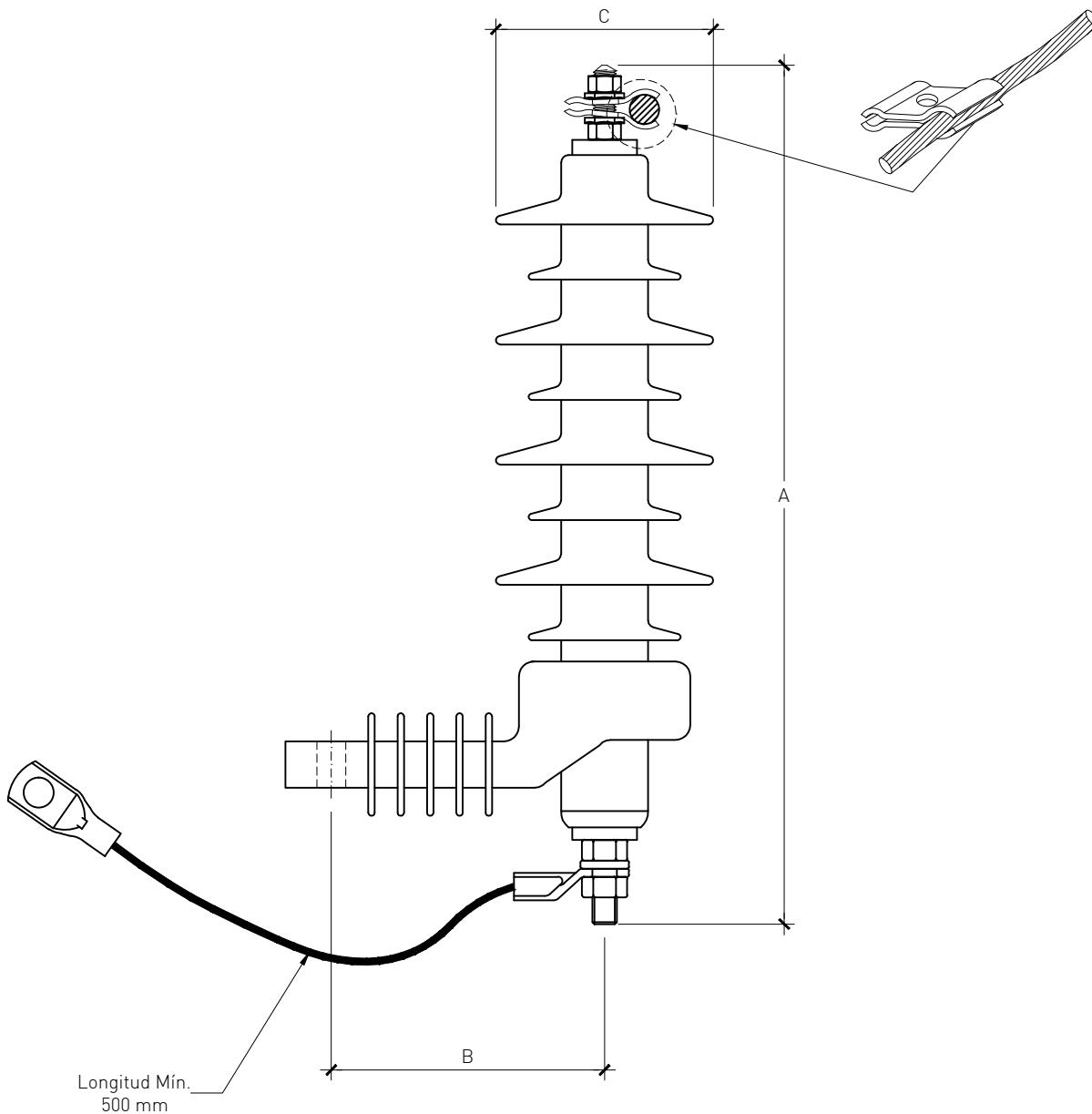
NOTAS.-

- 1.- SE EMPLEARÁ PARA LA DERIVACIÓN EL SOPORTE RECTO CORTOCIRCUITOS FUSIBLES
- 2.- PARA LA SUJECIÓN DEL AISLADOR AL SOPORTE DE DERIVACIÓN SE EMPLEARÁ UN CÁNCAMO ROSCADO
- 3.- LA ANILLA SE COLOCARÁ EN EL ORIFICIO MÁS SUPERIOR POSIBLE QUE PERMITA LAS CARACTERÍSTICAS DE LA INSTALACIÓN
- 4.- LA POSICIÓN DE LA ANILLA ES ORIENTATIVA Y SE PODRÁ MODIFICAR EN FUNCIÓN DE LAS NECESIDADES PARTICULARES DE CADA PROYECTO

L.C.O.E. Laboratorio Central Oficial de Electrotecnia. 5/12/2017

		FECHA	NOMBRE
		Dibujado	23/11/15 U.F.D.
		Proyectado	23/11/15 U.F.D.
		Comprobado	23/11/15 U.F.D.
ESCALAS:	DERIVACIÓN RIGIDA EN APOYO DE HORMIGÓN O CHAPA CON CADENAS DE SUSPENSIÓN DERIVACIÓN (CRUCETA BÓVEDA)		DISEÑO DE RED
SIN ESCALA	PROYECTO TIPO LÍNEAS ELÉCTRICAS AÉREAS HASTA 20kV		REV. 1 HOJA 1 DE 1
			Nº PLANO LAMT-050500

LAMT-060000



Denominación	A (mm)	B (mm)	C (mm)
POME/17,5/10	340	130	94
POME/24/10	390	130	94



**UNION FENOSA**

**distribución**

ESCALAS:

SIN

ESCALA

AUTOVÁLVULA

PROYECTO TIPO  
LÍNEAS ELÉCTRICAS AÉREAS

L.C.O.E. Laboratorio Central Oficial de Electrotecnia - 15720kV

FECHA

NOMBRE

Dibujado

19/04/10

P.S.P.

Comprobado

26/09/10

M.A.P.

Aprobado

29/04/10

J.C.A.

DISEÑO MT

REV. 2

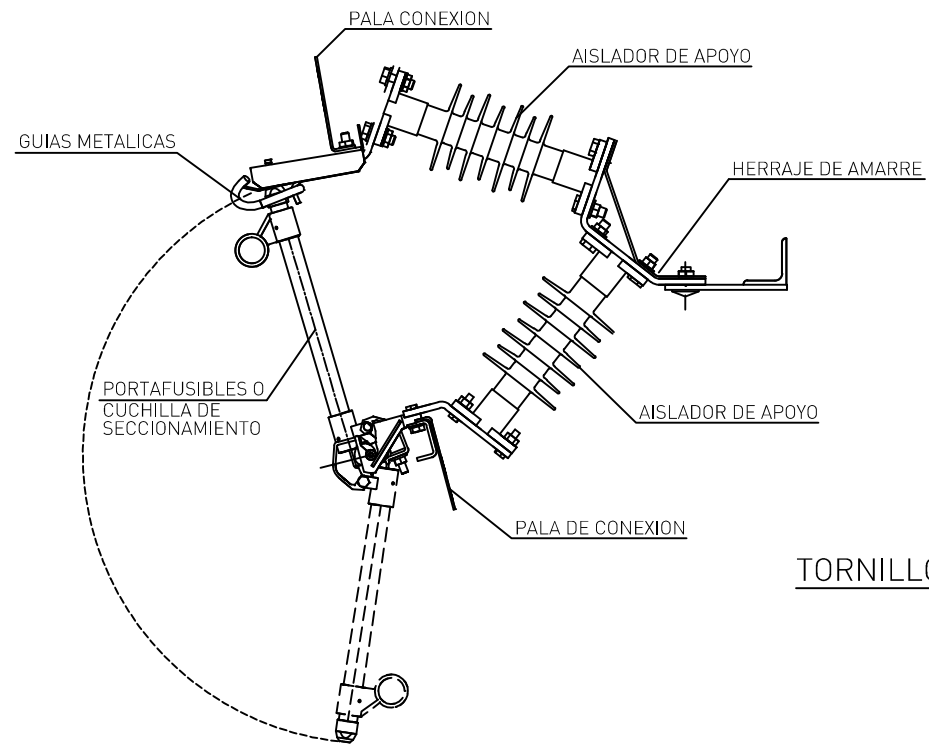
HOJA 1

DE 1

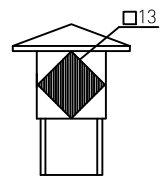
Nº PLANO

LAMT-060000

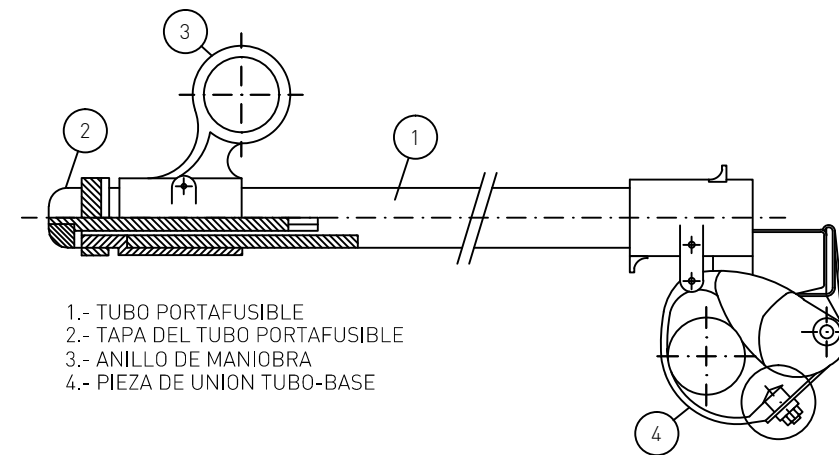
DIN-A4



CONJUNTO CORTACIRCUITO FUSIBLE DE EXPULSION

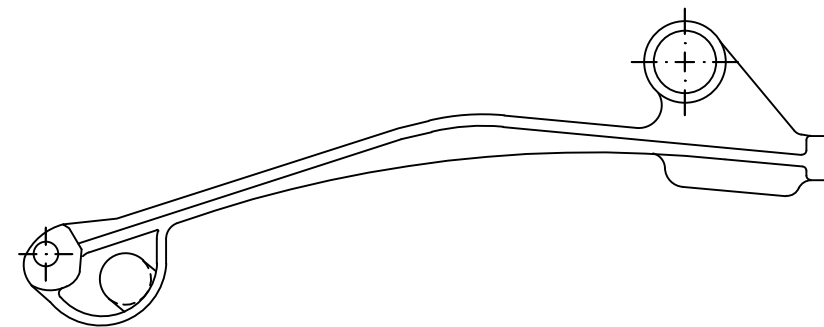


TORNILLO FIJACIÓN A SOPORTE UFD



- 1.- TUBO PORTAFUSIBLE
- 2.- TAPA DEL TUBO PORTAFUSIBLE
- 3.- ANILLO DE MANIOBRA
- 4.- PIEZA DE UNION TUBO-BASE

PORTAFUSIBLES

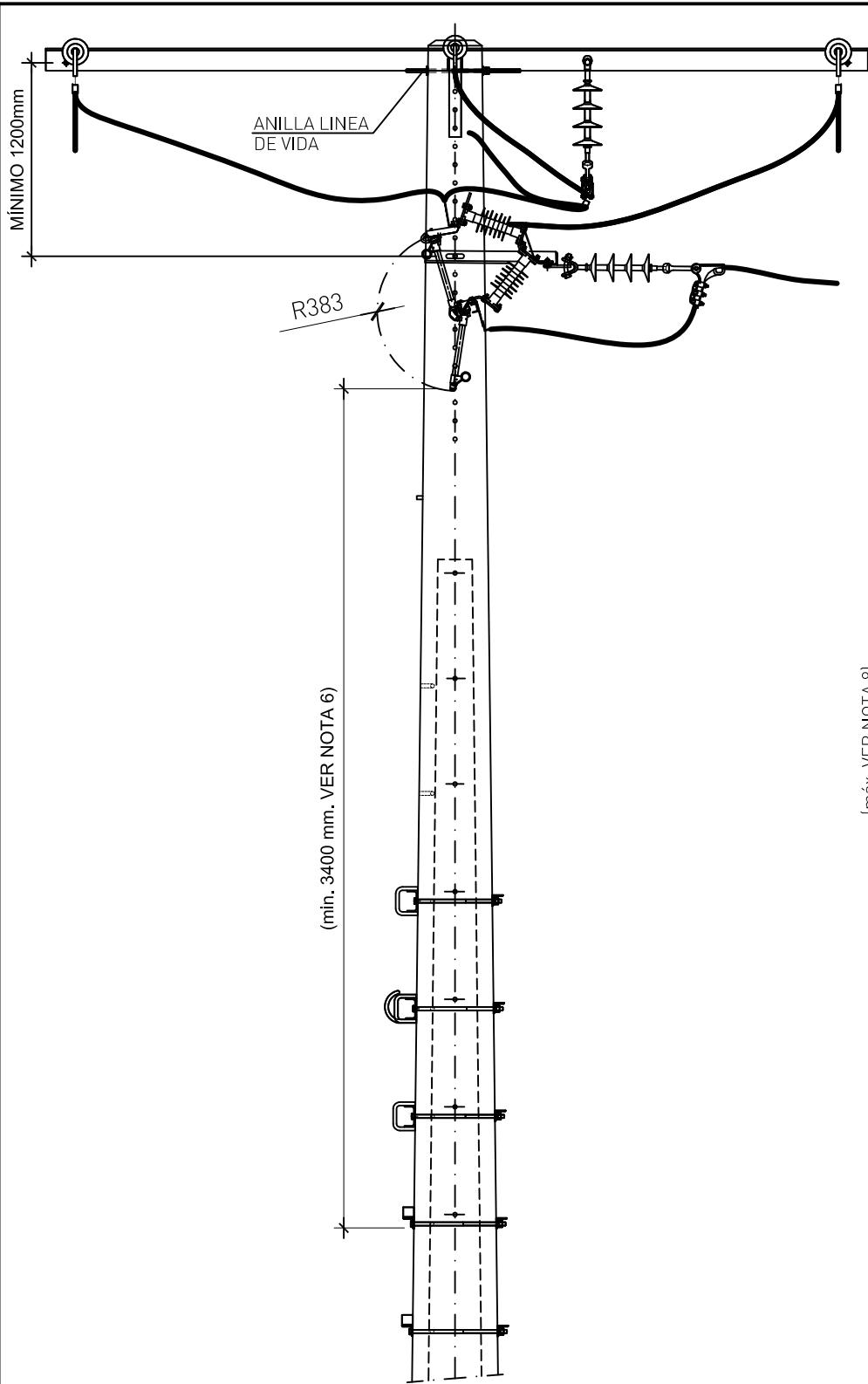


CUCHILLA SECCIONADORA

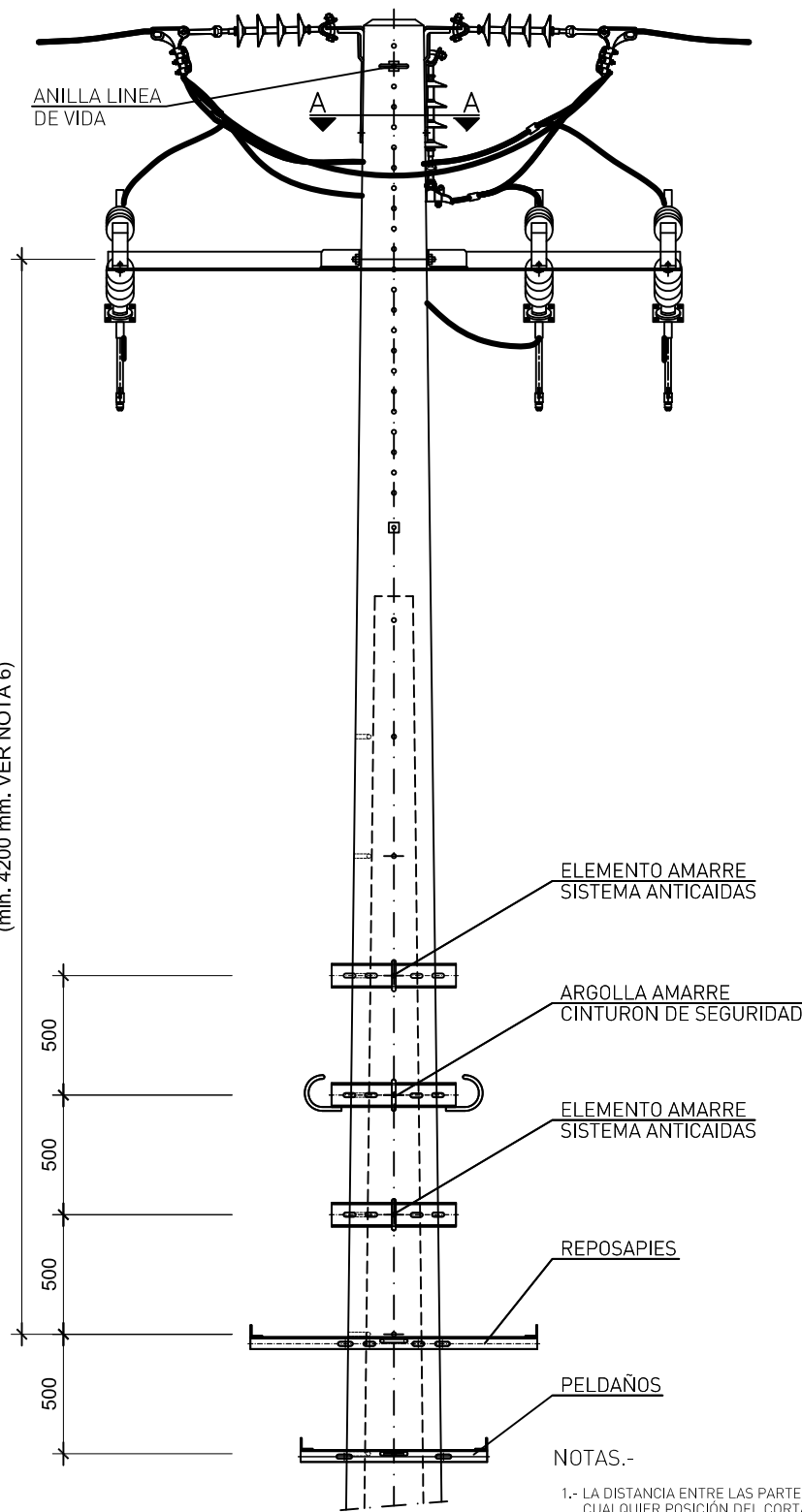
		FECHA	NOMBRE
		Dibujado 15/07/14	UFD
ESCALAS:  S.E.		Comprobado 15/07/14	UFD
		Aprobado 15/07/14	UFD
BASES CORTACIRCUITOS FUSIBLES DE EXPULSIÓN  PROYECTO TIPO LÍNEAS ELÉCTRICAS AÉREAS HASTA 20kV		DISEÑO MT	
		REV. 3	HOJA 1 DE 1
		Nº PLANO LAMT-060100	

LAMT-060200

DIN-A3

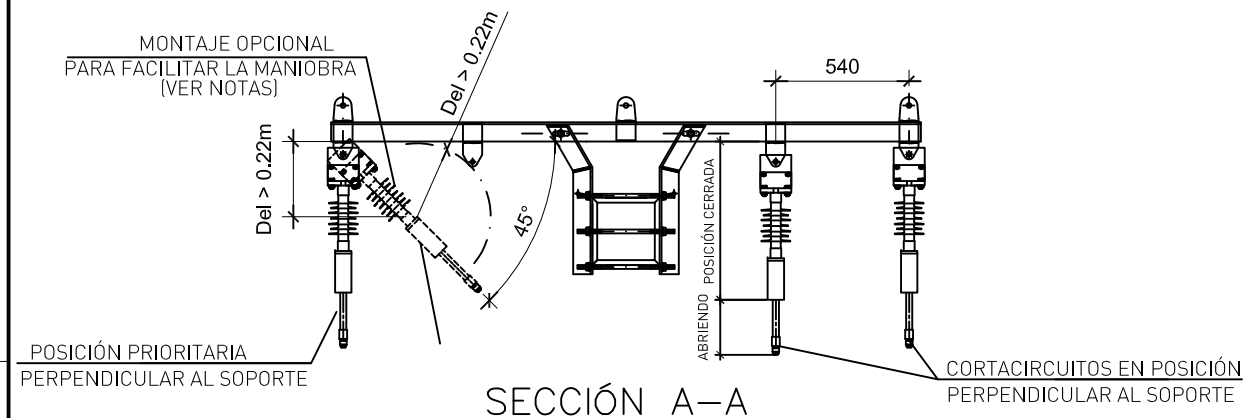



(máx. VER NOTA 8)  
(mín. 4200 mm. VER NOTA 6)



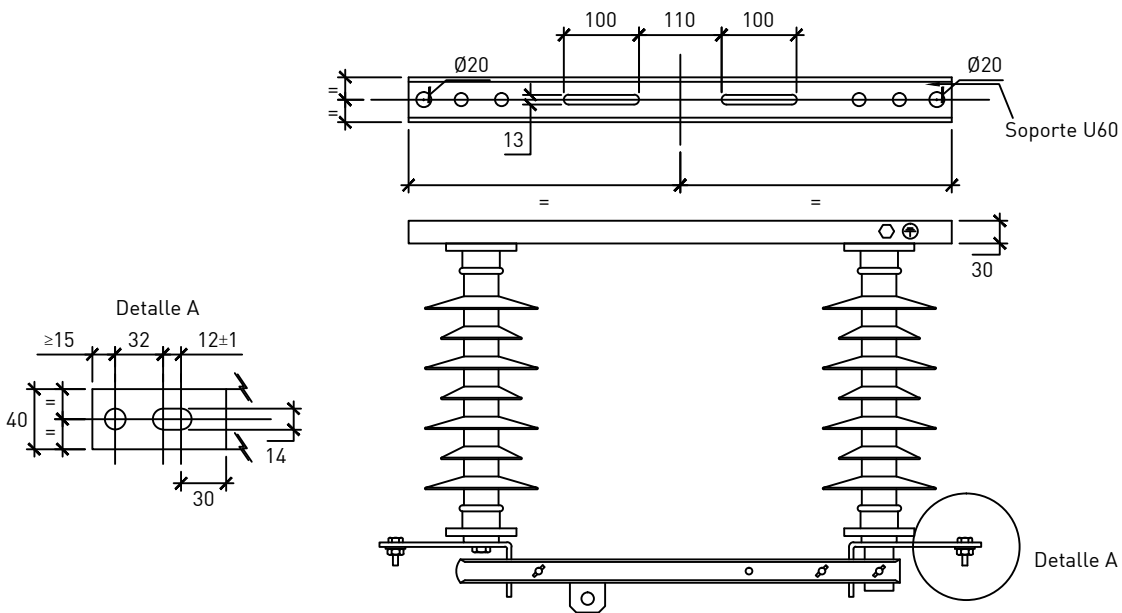
NOTAS.-

- 1.- LA DISTANCIA ENTRE LAS PARTES METÁLICAS ACTIVAS DEL CORTACIRCUITOS Y LA ESTRUCTURA METÁLICA DEL APOYO, DEBE SER SUPERIOR EN CUALQUIER POSICIÓN DEL CORTACIRCUITOS A LA DISTANCIA DE AISLAMIENTO EN AIRE (Del=0,22m) MARCADA POR EL R.D. 223/2008.
- 2.- EN CASO DE NO CUMPLIR DICHA DISTANCIA, EL CORTACIRCUITOS ESTARÁ OBLIGATORIAMENTE EN POSICIÓN PERPENDICULAR AL SOPORTE.
- 3.- EN APOYOS DE CELOSÍA LOS CORTACIRCUITOS IRÁN PERPENDICULARES AL SOPORTE
- 4.- LA ANILLA SE COLOCARÁ EN EL ORIFICIO MÁS SUPERIOR POSIBLE QUE PERMITA LAS CARACTERÍSTICAS DE LA INSTALACIÓN
- 5.- LA POSICIÓN DE LA ANILLA ES ORIENTATIVA Y SE PODRÁ MODIFICAR EN FUNCIÓN DE LAS NECESIDADES PARTICULARES DE CADA PROYECTO
- 6.- LA DISTANCIA MÍNIMA ENTRE EL REPOSAPIÉS Y EL PUNTO MÁS BAJO EN TENSIÓN SERÁ DE 3,4 m.
- 7.- LA DISTANCIA MÍNIMA ENTRE EL SOPORTE DE LOS CORTACIRCUITOS Y LA CRUCETA SERÁ DE 1200mm
- 8.- LA DISTANCIA MÁXIMA ENTRE EL SOPORTE DE LOS CORTACIRCUITOS Y EL REPOSAPIÉS SERÁ DE 7m.



 <b>UNION FENOSA</b>	<b>distribución</b>		
	ESCALAS:	<b>MONTAJE DE BASES CORTACIRCUITOS CORTACIRCUITOS DE EXPULSIÓN SOBRE POSTE</b> PROYECTO TIPO LÍNEAS ELÉCTRICAS AÉREAS HASTA 20KV	
	SIN ESCALA		
<b>DISEÑO DE RED</b>		FECHA	NOMBRE
		Dibujado	16/11/17 U.F.D.
		Proyectado	16/11/17 U.F.D.
		Comprobado	16/11/17 U.F.D.
		REV. <b>6</b>	HOJA <b>1</b> DE <b>1</b>
		Nº PLANO <b>LAMT-060200</b>	

LAMT-060300



	24 KV.
LINEA DE FUGA (mm)	Nivel III.
	600

Todas las medidas están en mm.



**UNION FENOSA**

**distribución**

ESCALAS:  
SIN  
ESCALA

SECCIONADOR UNIPOLAR EXTERIOR

	FECHA	NOMBRE
Dibujado	19/04/10	P.S.P.
Comprobado	26/04/10	M.A.P.
Aprobado	29/04/10	J.C.A.

DISEÑO MT  
REV. 2 HOJA 1 DE 1

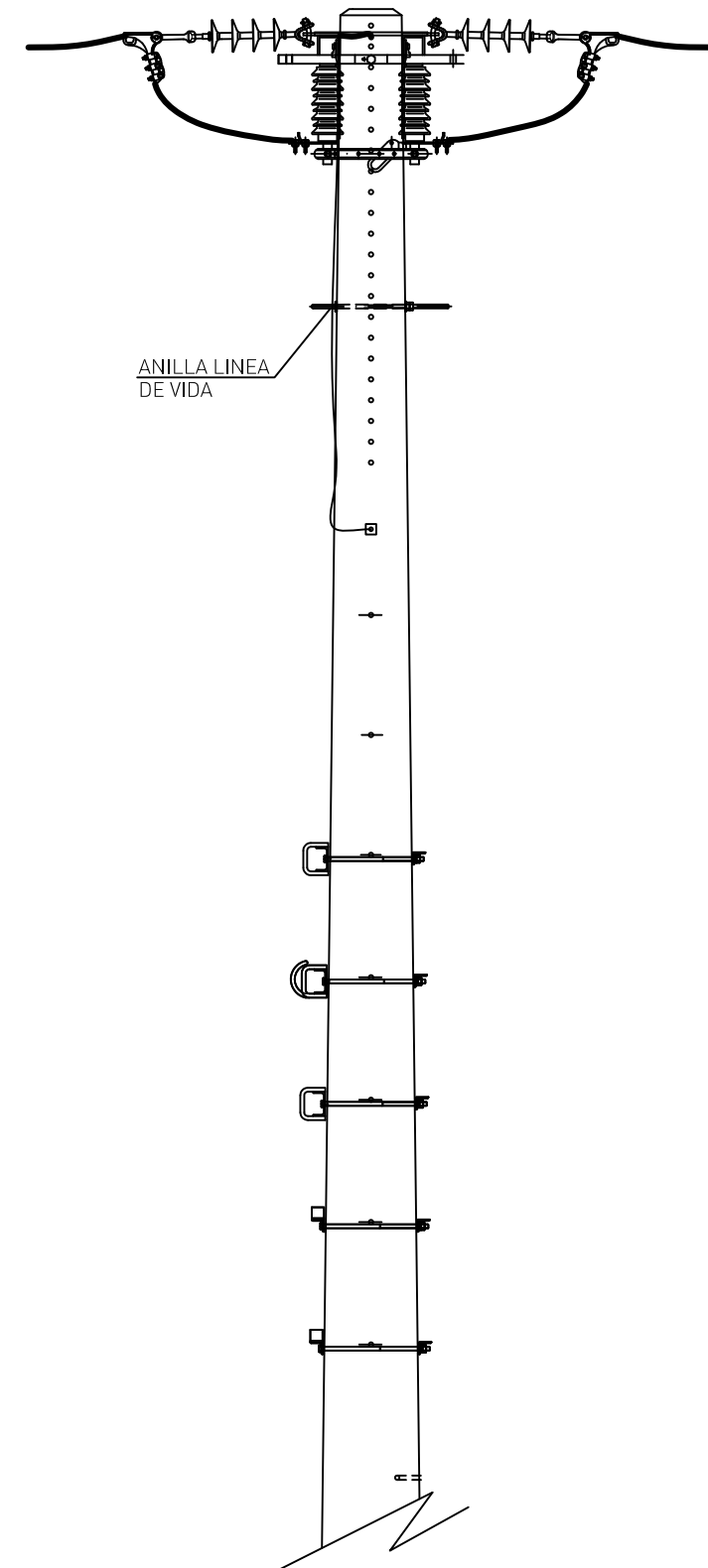
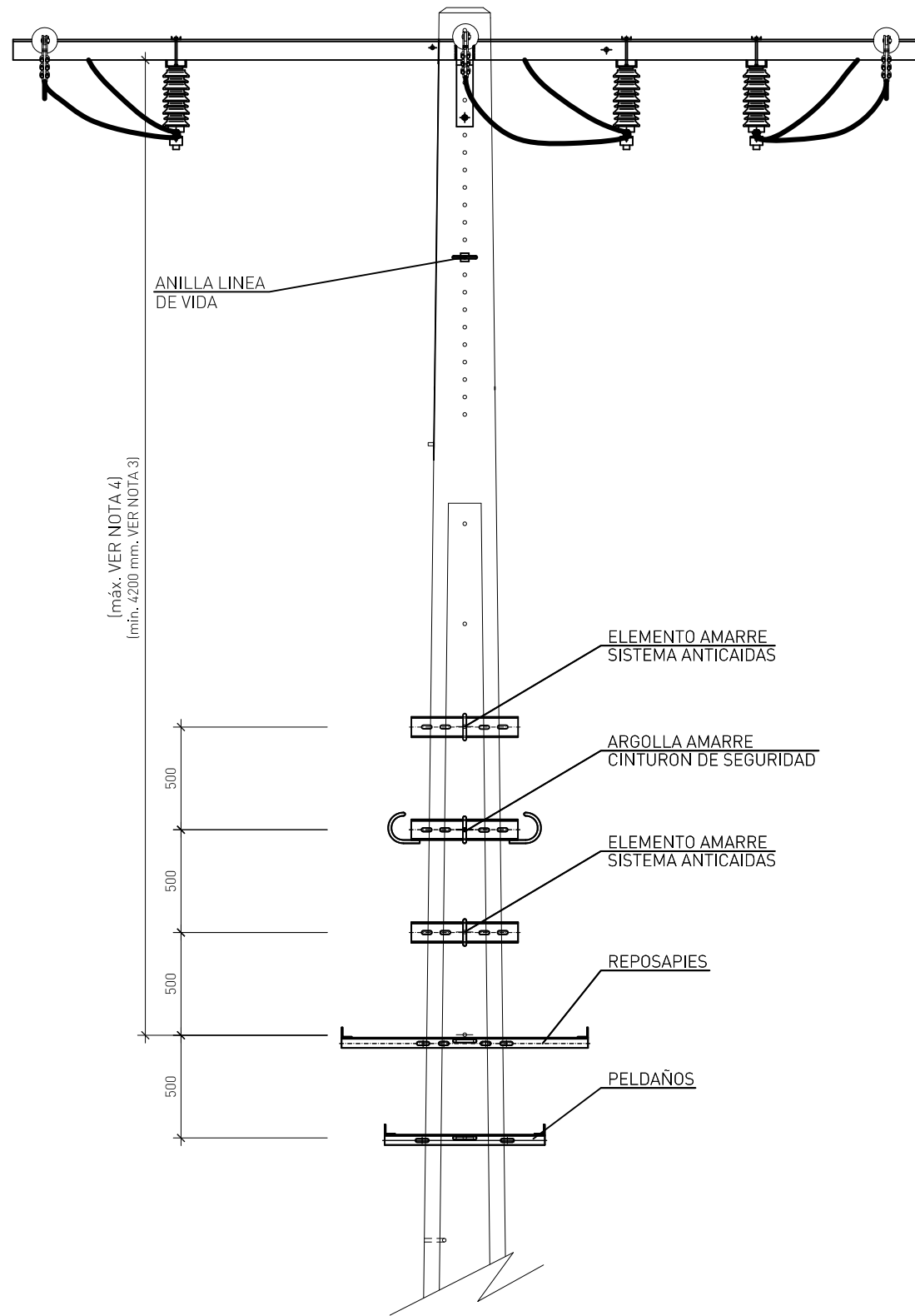
PROYECTO TIPO  
LÍNEAS ELÉCTRICAS AÉREAS

Nº PLANO  
**LAMT-060300**

DIN-A4

LAMT-060400

DIN-A3



NOTAS.-

- 1.- LA ANILLA SE COLOCARÁ EN EL ORIFICIO MÁS SUPERIOR POSIBLE QUE PERMITA LAS CARACTERÍSTICAS DE LA INSTALACIÓN
- 2.- LA POSICIÓN DE LA ANILLA ES ORIENTATIVA Y SE PODRÁ MODIFICAR EN FUNCIÓN DE LAS NECESIDADES PARTICULARES DE CADA PROYECTO
- 3.- LA DISTANCIA MÍNIMA ENTRE EL REPOSAPIÉS Y EL PUNTO MÁS BAJO EN TENSIÓN SERÁ DE 3,4 m.
- 4.- LA DISTANCIA MÁXIMA ENTRE LA CRUCETA Y EL REPOSAPIÉS SERÁ DE 7m.



**UNION FENOSA**

**distribución**

ESCALAS:

1:30

SECCIONAMIENTO INTERMEDIO CON SECCIONADORES UNIPOLARES

PROYECTO TIPO  
LÍNEAS ELÉCTRICAS AÉREAS  
HASTA 20kV

FECHA NOMBRE

Dibujado 16/11/17 U.F.D.

Comprobado 16/11/17 U.F.D.

Aprobado 16/11/17 U.F.D.

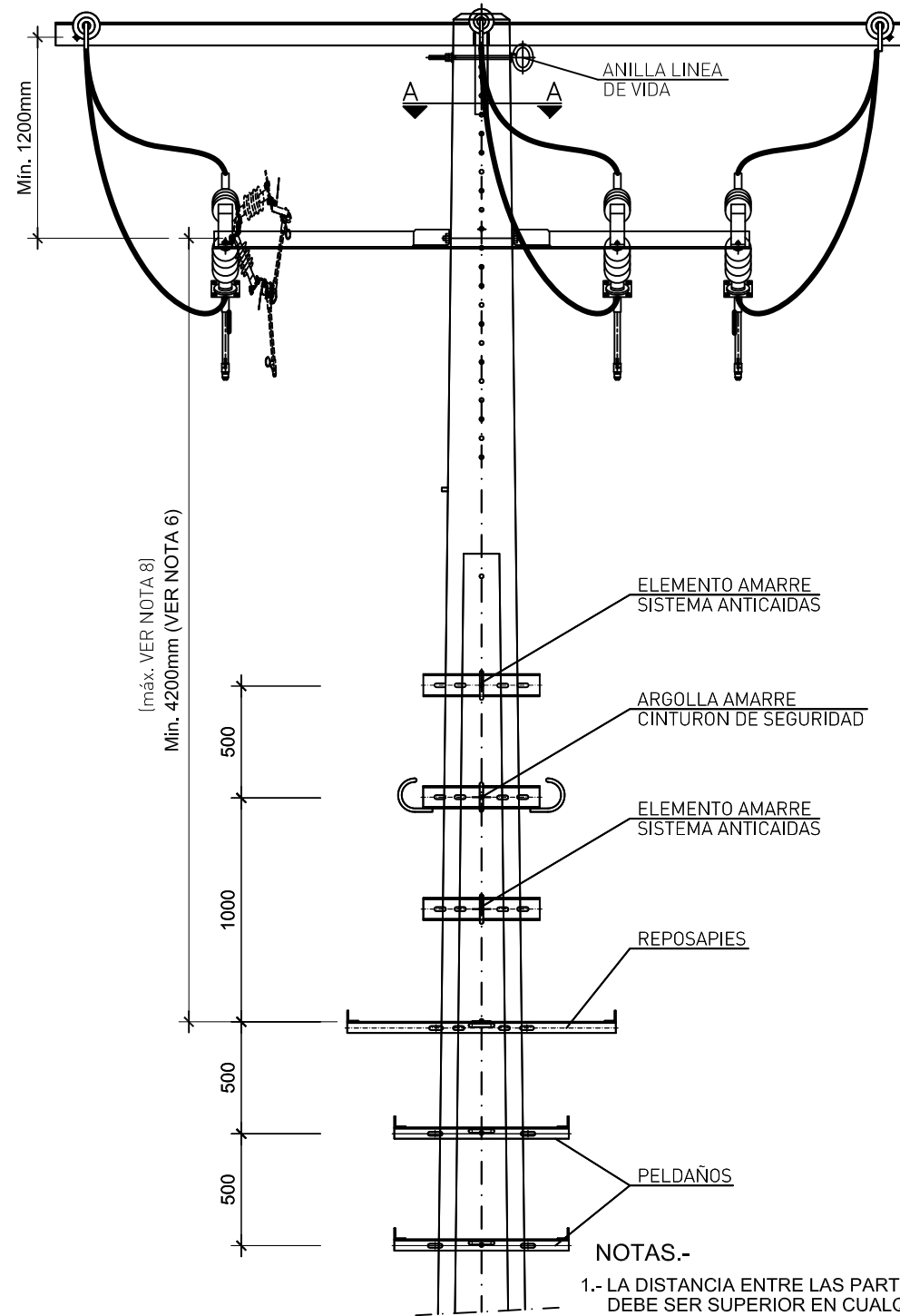
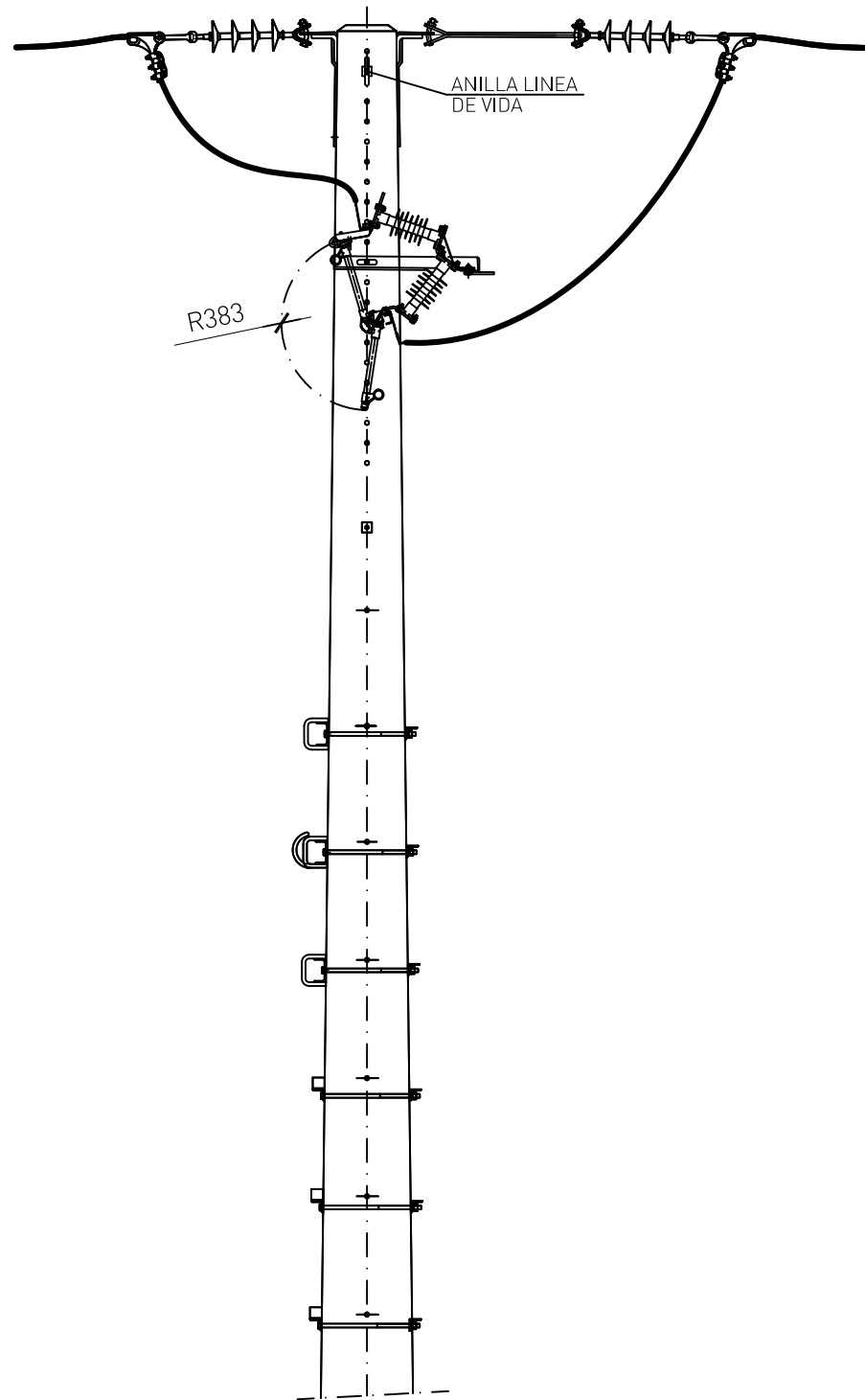
DISEÑO DE RED

REV. 3 HOJA 1 DE 1

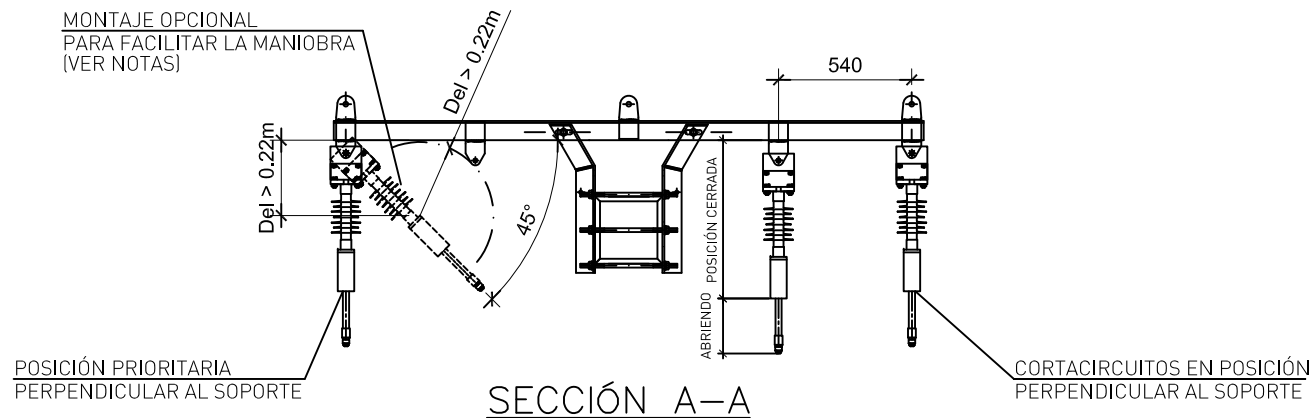
Nº PLANO  
LAMT-060400

LAMT-060450

DIN-A3




MONTAJE OPCIONAL PARA FACILITAR LA MANIOBRA (VER NOTAS)

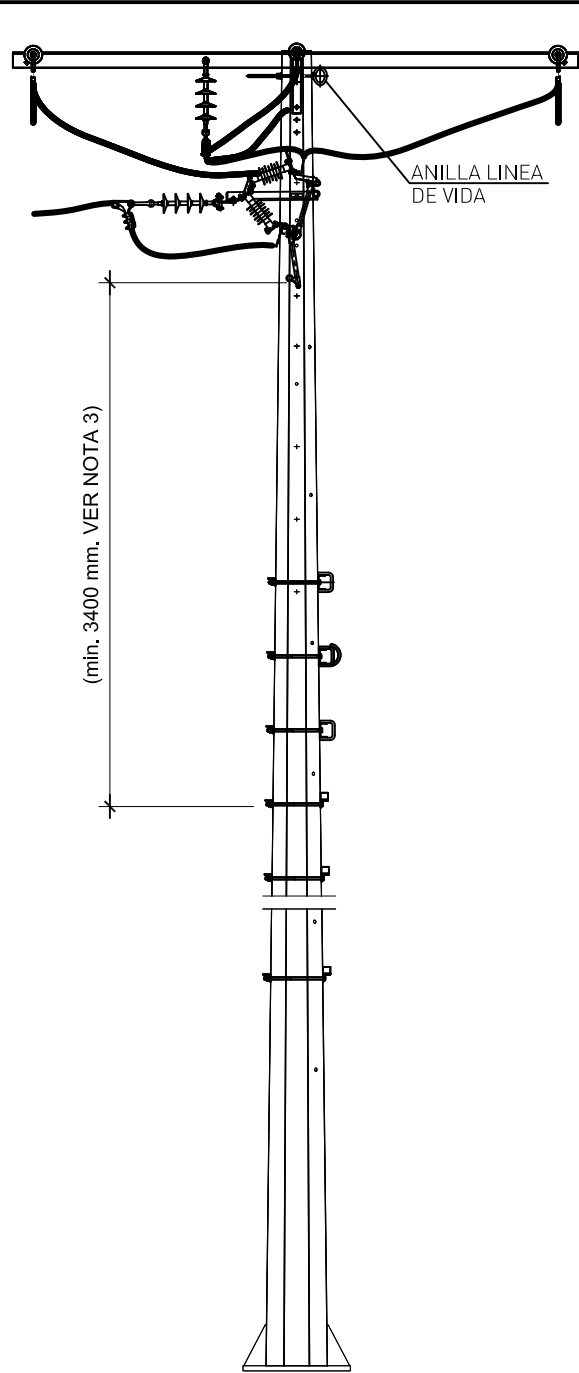


SECCIÓN A-A

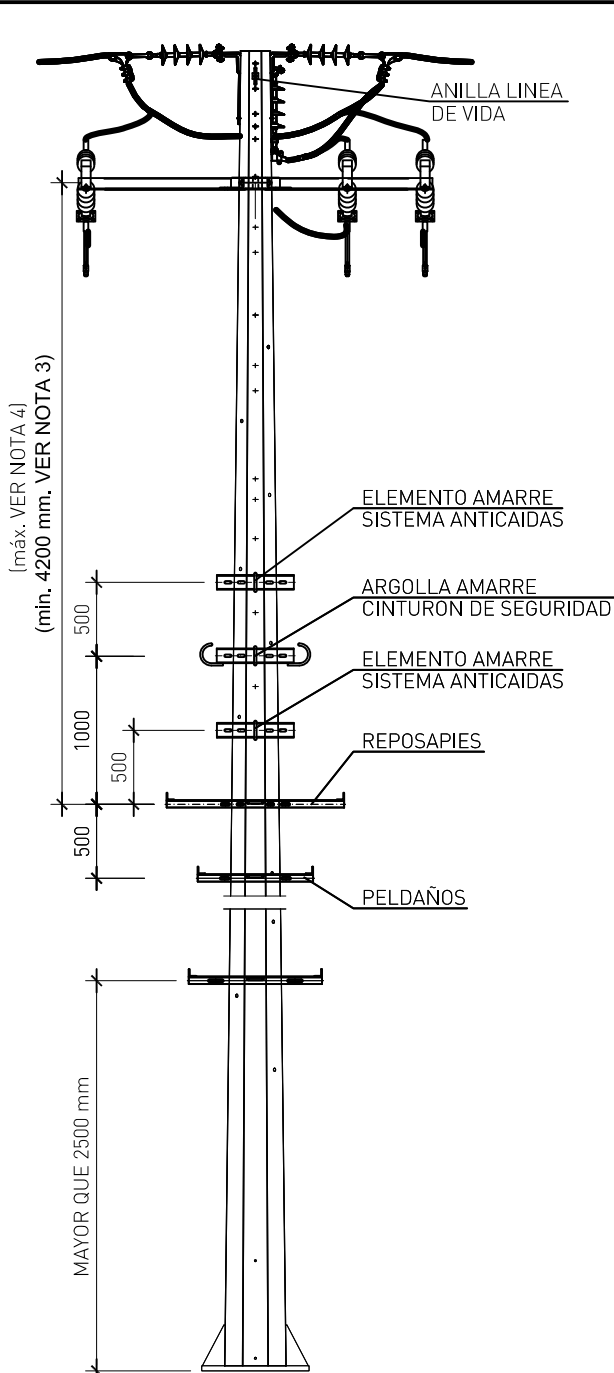
NOTAS.-

- 1.- LA DISTANCIA ENTRE LAS PARTES METÁLICAS ACTIVAS DEL CORTACIRCUITOS Y LA ESTRUCTURA METÁLICA DEL APOYO, DEBE SER SUPERIOR EN CUALQUIER POSICIÓN DEL CORTACIRCUITOS A LA DISTANCIA DE AISLAMIENTO EN AIRE (Del > 0.22m) MARCADA POR EL R.D. 223/2008.
- 2.- EN CASO DE NO CUMPLIR DICHA DISTANCIA, EL CORTACIRCUITOS ESTARÁ OBLIGATORIAMENTE EN POSICIÓN PERPENDICULAR AL SOPORTE.
- 3.- EN APOYOS DE CELOSÍA LOS CORTACIRCUITOS IRÁN PERPENDICULARES AL SOPORTE
- 4.- LA ANILLA SE COLOCARÁ EN EL ORIFICIO MÁS SUPERIOR POSIBLE QUE PERMITA LAS CARACTERÍSTICAS DE LA INSTALACIÓN
- 5.- LA POSICIÓN DE LA ANILLA ES ORIENTATIVA Y SE PODRÁ MODIFICAR EN FUNCIÓN DE LAS NECESIDADES PARTICULARES DE CADA PROYECTO
- 6.- LA DISTANCIA MÍNIMA ENTRE EL REPOSAPIES Y EL PUNTO MÁS BAJO EN TENSIÓN SERÁ DE 3.4m.
- 7.- LA DISTANCIA MÍNIMA ENTRE EL SOPORTE DE LOS CORTACIRCUITOS Y LA CRUCETA SERÁ DE 1200mm.
- 8.- LA DISTANCIA MÁXIMA ENTRE EL SOPORTE DE LOS CORTACIRCUITOS Y LA CRUCETA SERÁ DE 7m.

 <b>UNION FENOSA</b>	<b>distribución</b>	
	ESCALAS:	
	SIN ESCALA	
SECCIONAMIENTO INTERMEDIO CON CORTACIRCUITOS FUSIBLES		DISEÑO DE RED
PROYECTO TIPO LÍNEAS ELÉCTRICAS AÉREAS HASTA 20KV		REV. 2 HOJA 1 DE 1
		Nº PLANO LAMT-060450



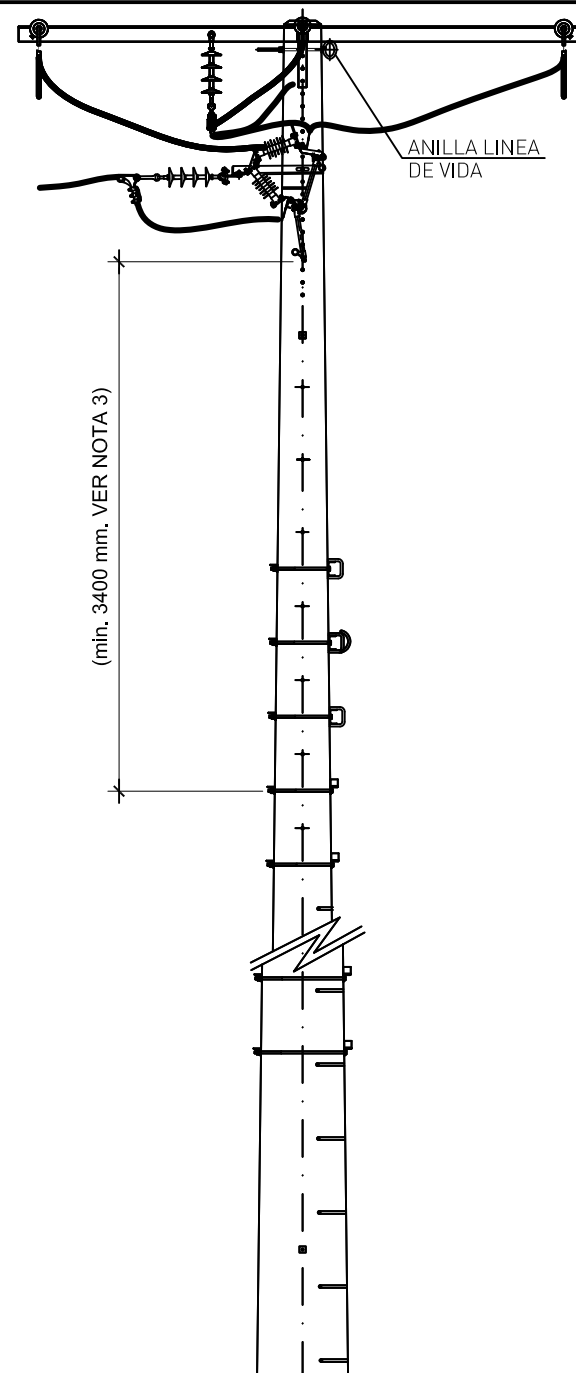
ALZADO APOYO CHAPA OCTOGONAL



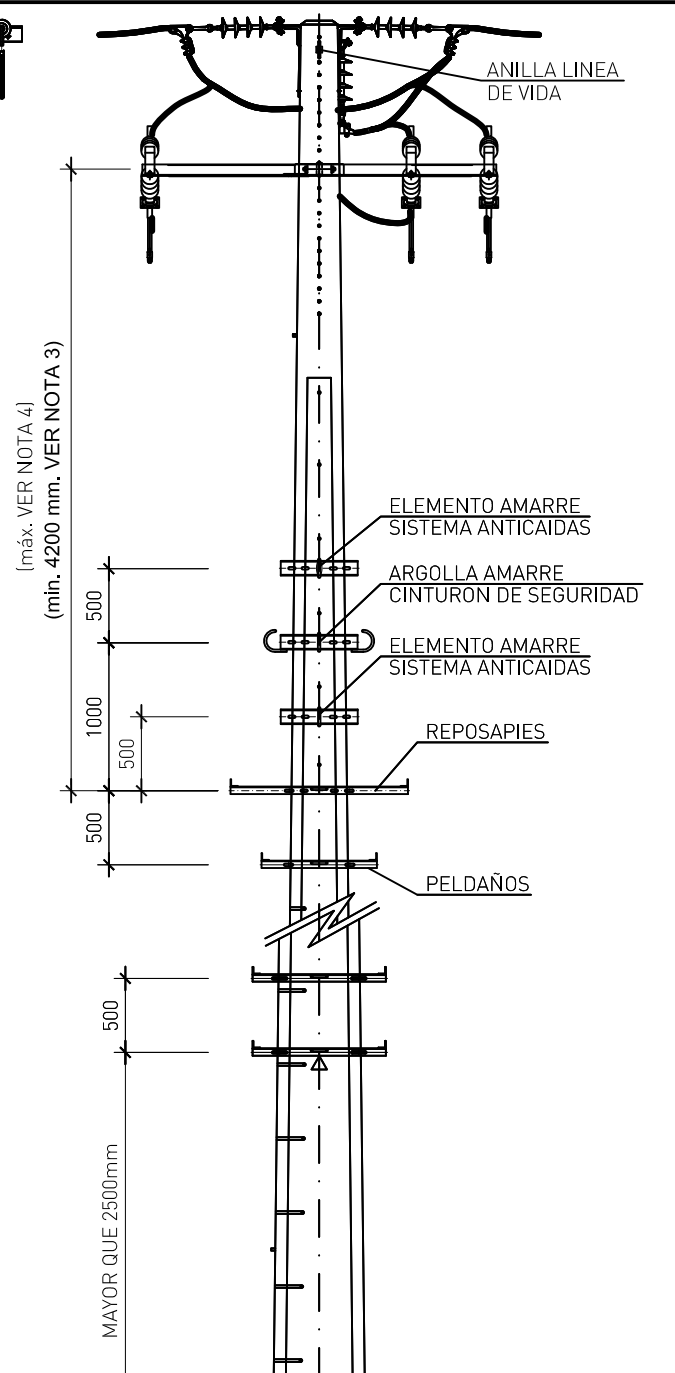
PERFIL APOYO CHAPA OCTOGONAL

NOTAS.-

- 1.- LA ANILLA SE COLOCARÁ EN EL ORIFICIO MÁS SUPERIOR POSIBLE QUE PERMITA LAS CARACTERÍSTICAS DE LA INSTALACIÓN
- 2.- LA POSICIÓN DE LA ANILLA ES ORIENTATIVA Y SE PODRÁ MODIFICAR EN FUNCIÓN DE LAS NECESIDADES PARTICULARES DE CADA PROYECTO
- 3.- LA DISTANCIA MÍNIMA ENTRE EL REPOSAPIÉS Y EL PUNTO MÁS BAJO EN TENSIÓN SERÁ DE 3,4 m.
- 4.- LA DISTANCIA MÁXIMA ENTRE EL SOPORTE DEL ELEMENTO DE MANIOBRA Y EL REPOSAPIÉS SERÁ DE 7m.



ALZADO APOYO HORMIGÓN



PERFIL APOYO HORMIGÓN



**UNION FENOSA**

**distribución**

ESCALAS:

1:50

CONFIGURACIÓN DISPOSITIVOS DE ACCESO A APOYOS Y POSICIONAMIENTO EN APOYOS DE MANIOBRA DE HORMIGÓN Y CHAPA

PROYECTO TIPO LÍNEAS ELÉCTRICAS AÉREAS HASTA 20 kV

FECHA NOMBRE

Dibujado 17/11/17 UFD

Proyectado 17/11/17 UFD

Comprobado 17/11/17 UFD

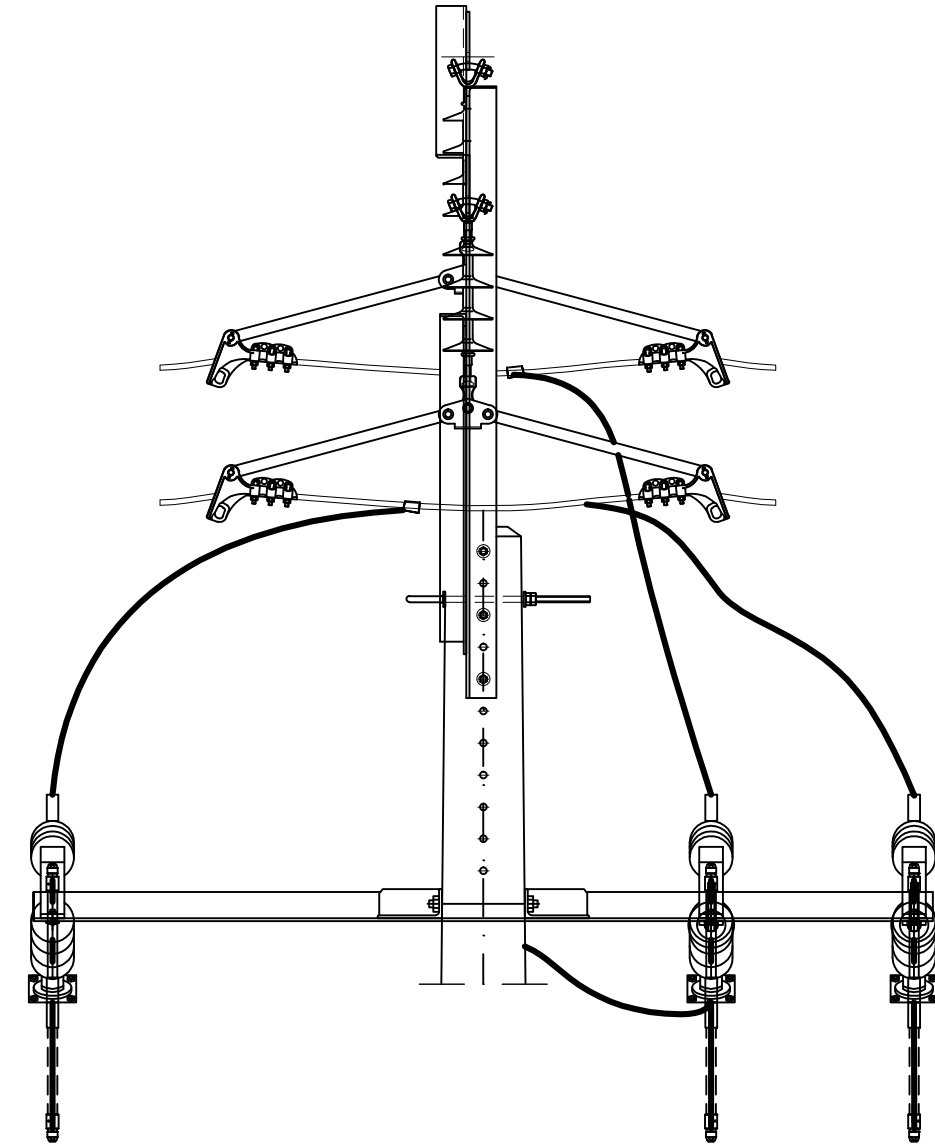
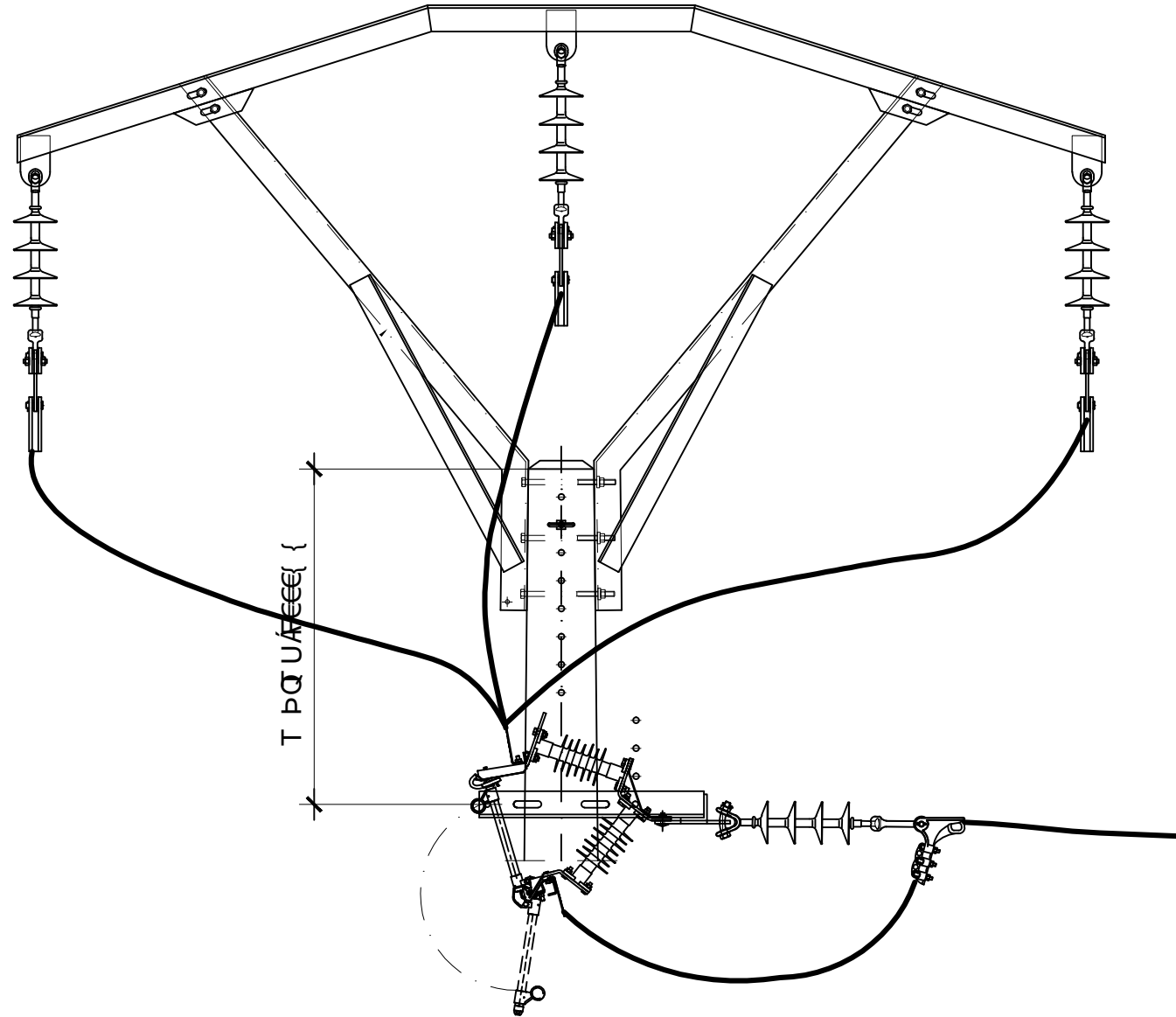
DISEÑO DE RED

REV. 3 HOJA 1 DE 1

Nº PLANO LAMT-060500

LAMT-060600

DIN-A3



NOTAS.-

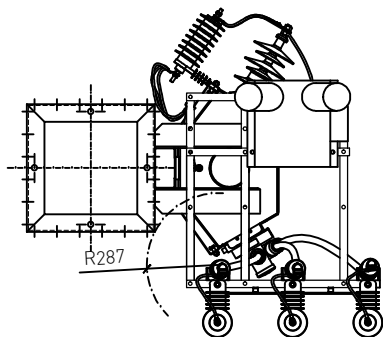
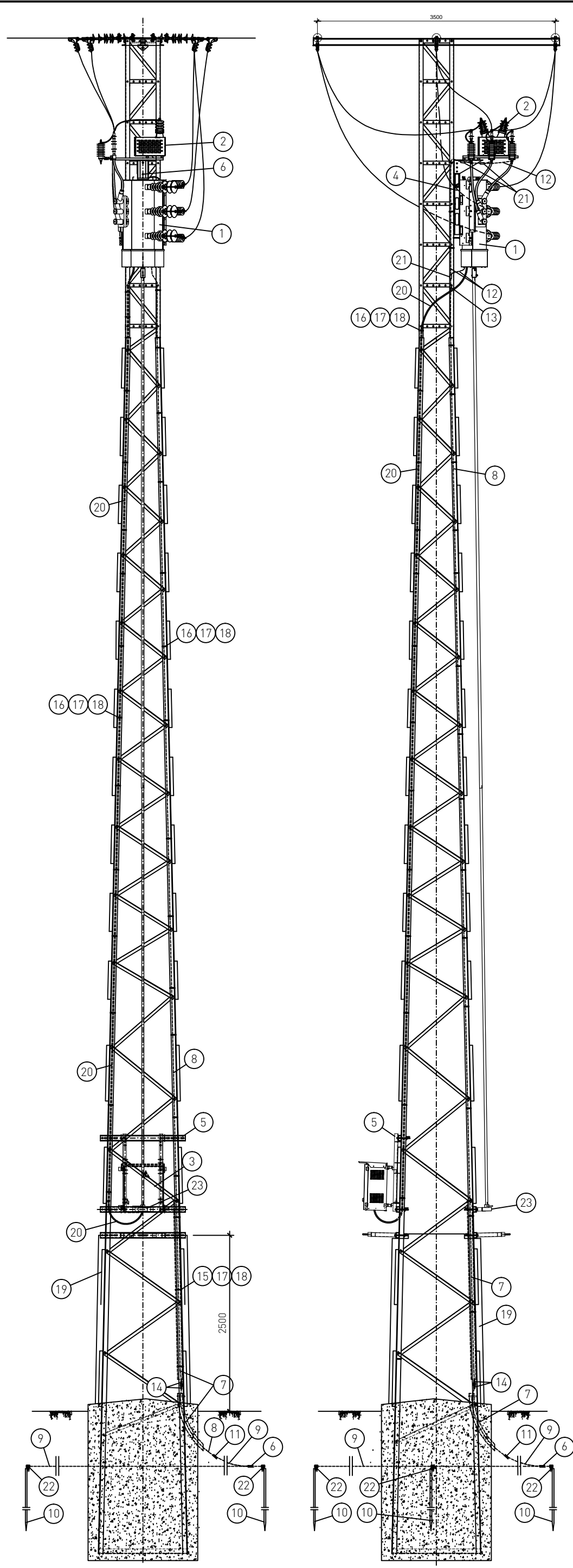
- 1.- SE EMPLEARÁ PARA LA DERIVACIÓN EL SOPORTE RECTO CORTOCIRCUITOS FUSIBLES
- 2.- PARA LA SUJECIÓN DEL AISLADOR AL SOPORTE DE DERIVACIÓN SE EMPLEARÁ UN CÁNCAMO ROSCADO
- 3.- LA ANILLA SE COLOCARÁ EN EL ORIFICIO MÁS SUPERIOR POSIBLE QUE PERMITA LAS CARACTERÍSTICAS DE LA INSTALACIÓN
- 4.- LA POSICIÓN DE LA ANILLA ES ORIENTATIVA Y SE PODRÁ MODIFICAR EN FUNCIÓN DE LAS NECESIDADES PARTICULARES DE CADA PROYECTO

L.C.O.E. Laboratorio Central Oficial de Electrotecnia. 5/12/2017

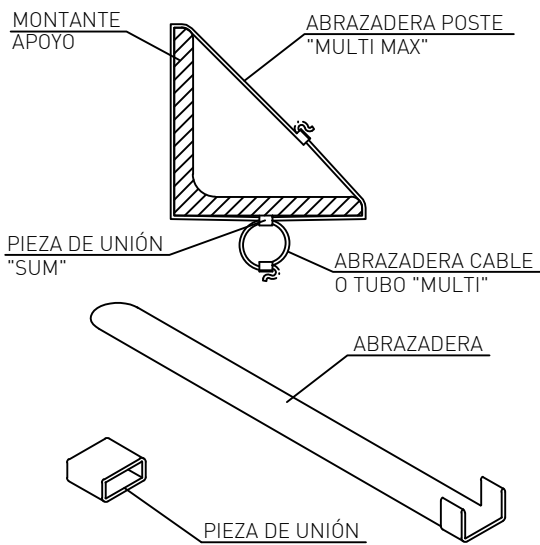
		FECHA	NOMBRE
		Dibujado 23/11/15	U.F.D.
ESCALAS: SIN ESCALA		Proyectado 23/11/15	U.F.D.
		Comprobado 23/11/15	U.F.D.
DERIVACIÓN CON MANIOBRA EN APOYO DE HORMIGÓN O CHAPA CON CADENAS DE SUSPENSIÓN DERIVACIÓN (CRUCETA BÓVEDA)  PROYECTO TIPO LÍNEAS ELÉCTRICAS AÉREAS HASTA 20kV		<b>DISEÑO DE RED</b>	
		REV. 1	HOJA 1 DE 1
		Nº PLANO <b>LAMT-060600</b>	

23	ACCESORIO ACCIONAMIENTO MANDO MANUAL SUMINSTRO FABRICANTE
22	CONECTOR CUÑA PRES. CU CABLE-PICA
21	CONECTOR DE COMPRESIÓN BT 35/35 CU
20	MANGUERA CABLES DE CONTROL
19	FORRADO ANTIESCALO
18	PIEZA DE UNIÓN SUM
17	ABRAZADERA POSTE 20x1,5x1350mm
16	ABRAZADERA SENCILLA SUSP. 8-12 D
15	ABRAZADERA SENCILLA SUSP 28-35-D
14	TERMINAL RECTO ALEACCIÓN AL 50mm <sup>2</sup>
13	MANGUITO EMPALME BT COMPR. AL/CU
12	CONDUCTOR CU DESNUDO C-35
11	EMPALME BT DE 95 A 50 MM <sup>2</sup> SECC. PRINCIPAL
10	PICA PAT AC. CU 2000X14,6 D LISA
9	CONDUCTOR CU DESNUDO CU-50
8	CABLE BT XZ1 0,6/1 kV 1x50 AL
7	m TUBO PLAST. RIG. 21 mm D. 3M
6	CONECTOR DE COMPRESIÓN 50/50 CU ELECTRODO TIERRAS
5	SOPORTE DE ESCALERA PARA ARMARIO INTERRUPTOR TELEC./RECONECTADOR
4	SOPORTE INTERRUPTOR/TRAFO TENSIÓN (SUMINSTRO FABRICANTE)
3	ARMARIO CONTROL TELEMANDO
2	TRANSFORMADOR DE TENSIÓN
1	INTERRUPTOR SECCIONADOR SF6 CON AUTOVALVULAS
MARCA	DENOMINACIÓN

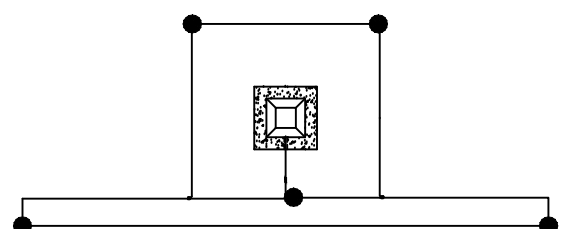
NOTA.-  
1.- EL ELECTRODO ENTERRADO DE P.A.T. DEBE SER "TIPO AUTOVALVULAS"



PLANTA  
ESCALA 1:30



DETALLE ABRAZADERAS TIPO H-6  
PARA BAJADA CABLES/TUBOS  
SIN ESCALA



ESQUEMA PAT "TIPO AUTOVALVULAS"

ESCALAS:

1:60

## UNION FENOSA

INTERRUPTOR SECCIONADOR TELECONTROLADO SF6  
CON AUTOVALVULAS "TIPO A". MONTAJE EN LINEA CON  
LINEA TRONCAL. APOYO DE CELOSIA CON CRUCETA RECTA

PROYECTO TIPO  
LINEAS ELECTRICAS AEREAS  
HASTA 20kV

## distribución

REV. 1	HOLA 1	DE 1	FECHA	NOMBRE
			17/08/16	U.F.D.
			17/08/16	U.F.D.
			17/08/16	U.F.D.

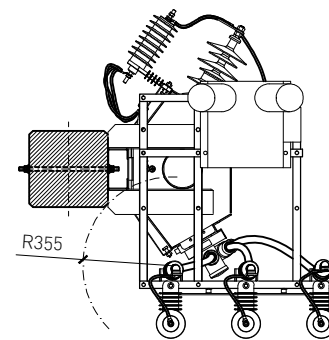
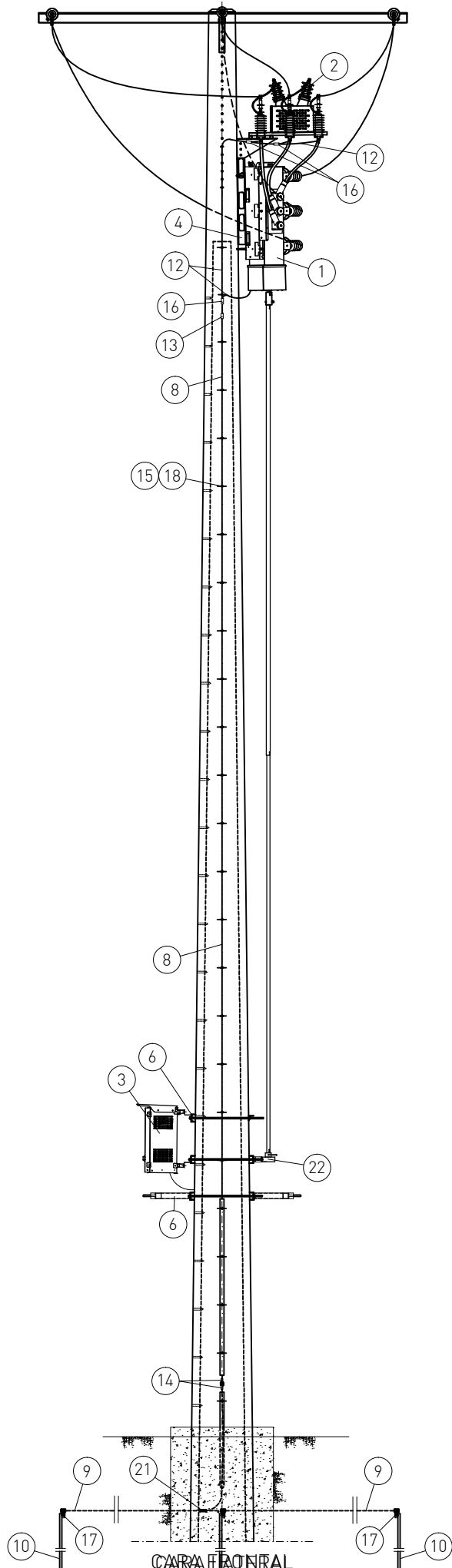
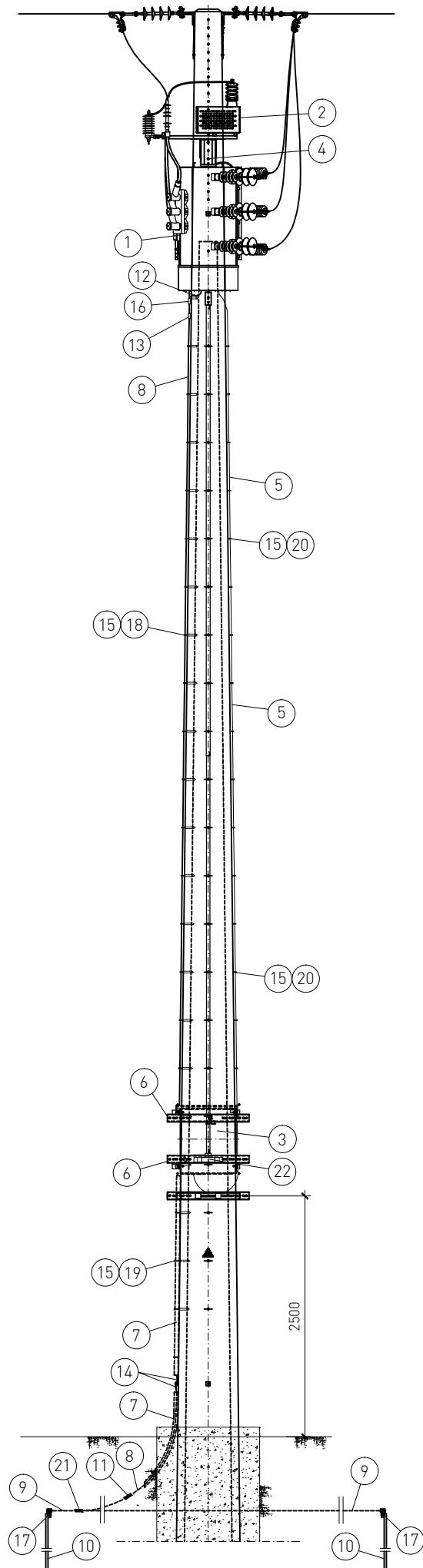
DISEÑO DE RED

LAMT-061000

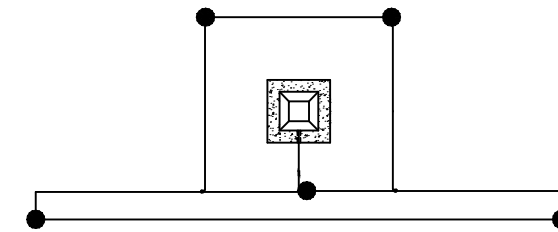
LAMT-061000

DIN-A3

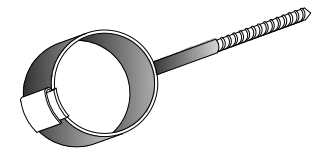
L.C.O.E. Laboratorio Central Oficial de Electrotecnia. 5/12/2017



PLANTA  
ESCALA 1:30



ESQUEMA PAT "TIPO AUTOVALVULAS"



DETALLE ABRAZADERA SENCILLA

22	ACCESORIO ACCIONAMIENTO MANDO MANUAL SUMINSTRO FABRICANTE
21	CONECTOR DE COMPRESIÓN 50/50 Cu ELECTRODO TIERRAS
20	ABRAZADERA SENCILLA SUSP 28-35-D
19	ABRAZADERA SENCILLA SUSP. 18-22 D
18	ABRAZADERA SENCILLA SUSP. 8-12 D
17	CONECTOR CUÑA PRES. Cu CABLE-PICA
16	CONECTOR DE COMPRESIÓN BT 35/35 Cu
15	TACO PLASTICO 18X50 mm
14	TERMINAL RECTO ALEACIÓN AL 50mm2
13	MANGUITO EMPALME BT COMPR. AL/CU
12	CONDUCTOR Cu DESNUDO C-35
11	EMPALME BT DE 95 A 50 MM2 SECC. PRINCIPAL
10	PICA PAT AC. CU 2000X14,6 D LISA
9	CONDUCTOR CU DESNUDO CU-50
8	CABLE BT XZ1 0,6/1 kV 1x50 AL
7	m TUBO PLAST. RIG. 21 mm D. 3M
6	SOPORTE DE ESCALERA PARA ARMARIO INTERRUPTOR TELEC./RECONECTADOR
5	MANGUERA CABLES DE CONTROL
4	SOPORTE INTERRUPTOR/TRAFO TENSIÓN (SUMINSTRO FABRICANTE)
3	ARMARIO CONTROL TELEMANDO
2	TRANSFORMADOR DE TENSIÓN
1	INTERRUPTOR SECCIONADOR SF6 CON AUTOVALVULAS
MARCA	DENOMINACIÓN

NOTA.-

1.- EL ELECTRODO ENTERRADO DE P.A.T. DEBE SER "TIPO AUTOVALVULAS"

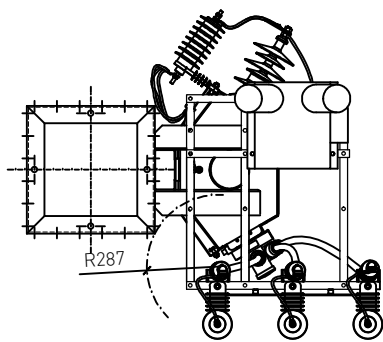
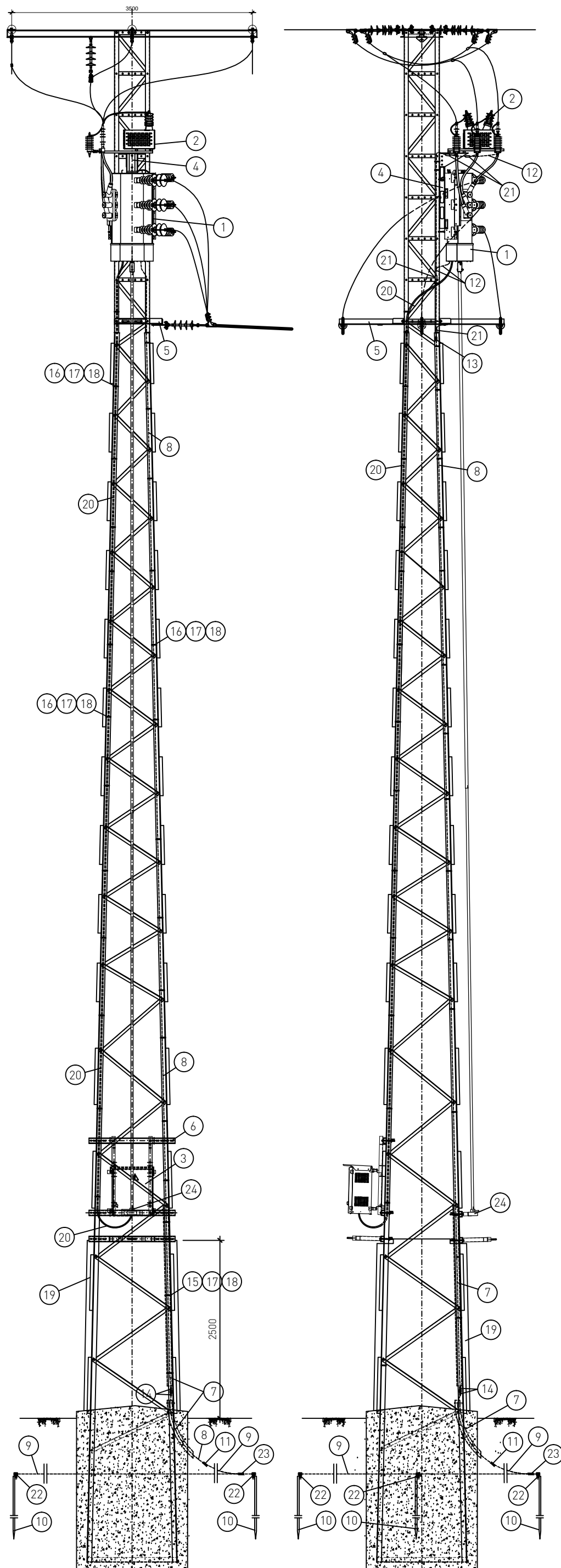
NOTA.-

1.- EL MONTAJE DEL EQUIPO SOBRE APOYOS DE CHAPA SE REALIZARÁ DE MANERA ANÁLOGA Y CON LOS MISMOS ELEMENTOS AUXILIARES, QUE LO DEFINIDO EN EL PRESENTE PLANO.

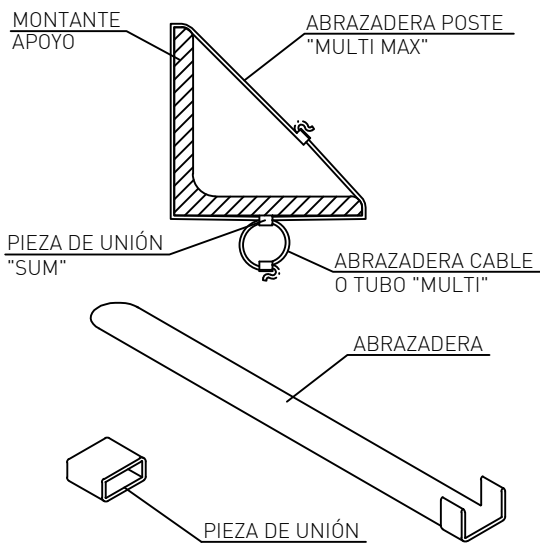
<p><b>UNION FENOSA</b> distribución</p>	Dibujado	17/08/16	U.F.D.
	Comprobado	17/08/16	U.F.D.
	Aprobado	17/08/16	U.F.D.
ESCALAS: 1:60	<p>INTERRUPTOR SECCIONADOR TELECONTROLADO SF6 CON AUTOVALVULAS "TIPO A". MONTAJE EN LÍNEA CON LÍNEA TRONCAL. APOYO CON CRUCETA RECTA</p> <p>PROYECTO TIPO LÍNEAS ELÉCTRICAS AÉREAS HASTA 20kV</p>		
DISEÑO DE RED		REV. 1	HOJA 1 DE 1
Nº PLANO		LAMT-061000	

24	ACCESORIO ACCIONAMIENTO MANDO MANUAL SUMINSTRO FABRICANTE
23	CONECTOR DE COMPRESIÓN 50/50 Cu ELECTRODO TIERRAS
22	CONECTOR CUÑA PRES. Cu CABLE-PICA
21	CONECTOR DE COMPRESIÓN BT 35/35 Cu
20	MANGUERA CABLES DE CONTROL
19	FORRADO ANTIESCALO
18	PIEZA DE UNIÓN SUM
17	ABRAZADERA POSTE 20x1,5x1350mm
16	ABRAZADERA SENCILLA SUSP. 8-12 D
15	ABRAZADERA SENCILLA SUSP 28-35-D
14	TERMINAL RECTO ALEACCIÓN AL 50mm2
13	MANGUITO EMPALME BT COMPR. AL/CU
12	CONDUCTOR Cu DESNUDO C-35
11	EMPALME BT DE 95 A 50 MM2 SECC. PRINCIPAL
10	PICA PAT AC. CU 2000X14,6 D LISA
9	CONDUCTOR CU DESNUDO CU-50
8	CABLE BT XZ1 0,6/1 kV 1x50 AL
7	m TUBO PLAST. RIG. 21 mm D. 3M
6	SOPORTE DE ESCALERA PARA ARMARIO INTERRUPTOR TELEC./RECONECTADOR
5	CRUCETA SOPORTE PARA DERIVACIÓN/MANIOBRA (COD. 431070)
4	SOPORTE INTERRUPTOR/TRAFO TENSIÓN (SUMINSTRO FABRICANTE)
3	ARMARIO CONTROL TELEMANDO
2	TRANSFORMADOR DE TENSIÓN
1	INTERRUPTOR SECCIONADOR SF6 CON AUTOVALVULAS
MARCA	DENOMINACIÓN

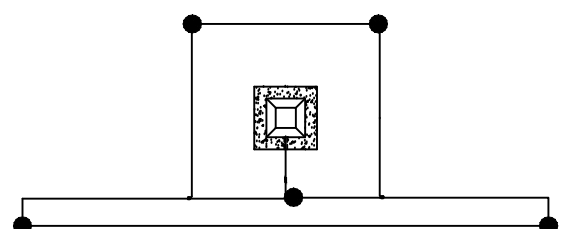
NOTA.-  
1.- EL ELECTRODO ENTERRADO DE P.A.T. DEBE SER "TIPO AUTOVALVULAS"



PLANTA  
ESCALA 1:30



DETALLE ABRAZADERAS TIPO H-6  
PARA BAJADA CABLES/TUBOS  
SIN ESCALA



ESQUEMA PAT "TIPO AUTOVALVULAS"

ESCALAS:  
1:60

**UNION FENOSA**

INTERRUPTOR SECCIONADOR TELECONTROLADO SF6 CON AUTOVALVULAS "TIPO A". MONTAJE EN DERIVACION AÉREA APOYO DE CELOSÍA CON CRUCETA RECTA

PROYECTO TIPO  
LÍNEAS ELÉCTRICAS AÉREAS  
HASTA 20kV

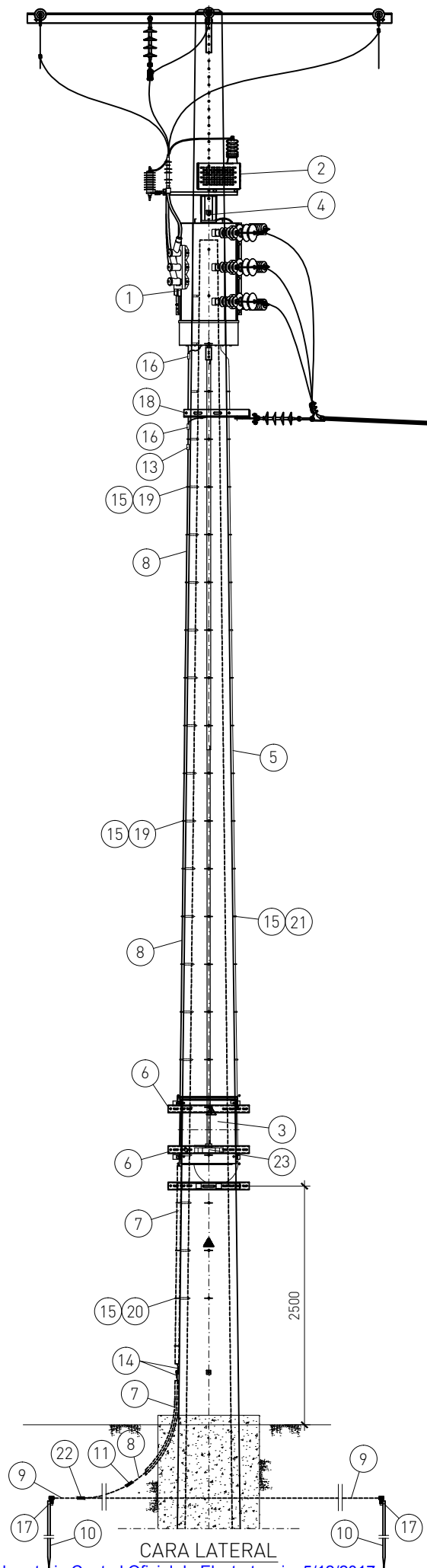
**distribución**

REV. 1	HOLA 1	DE 1	FECHA	NOMBRE
			17/08/16	U.F.D.
			17/08/16	U.F.D.
			17/08/16	U.F.D.

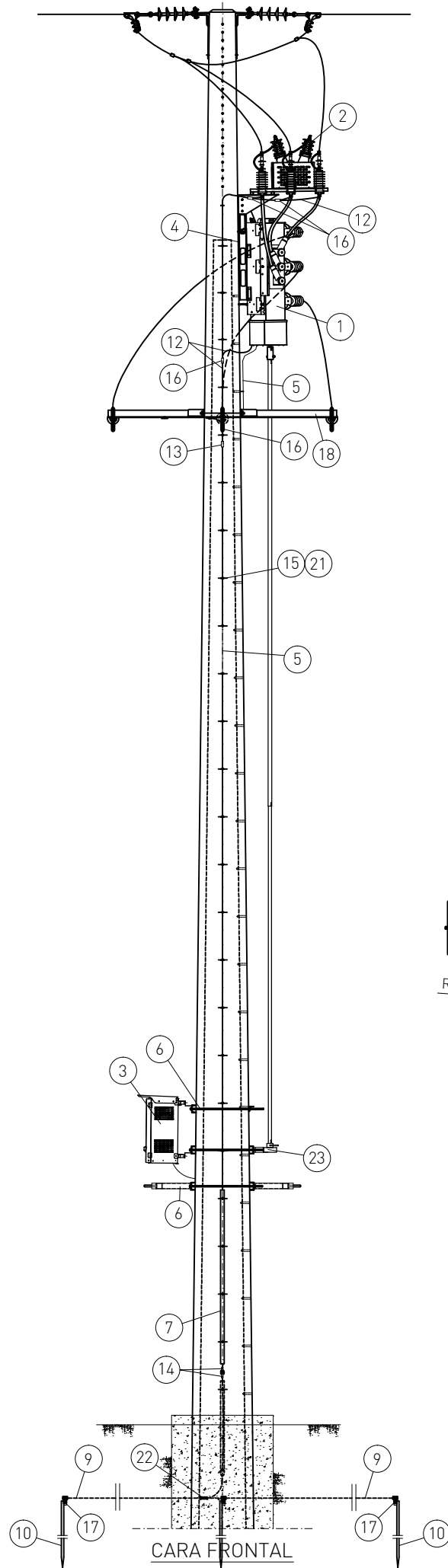
DISEÑO DE RED

LAMT-061050

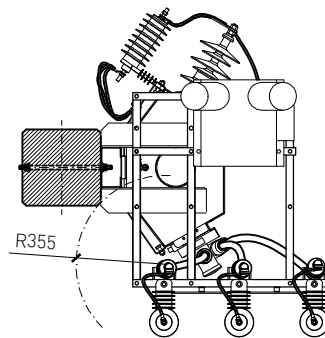
DIN-A3



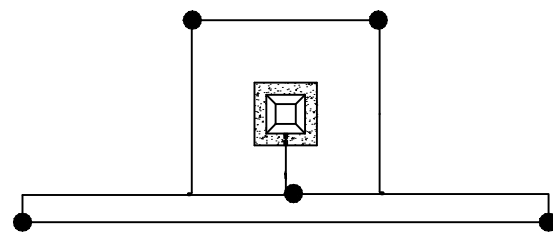
CARA LATERAL



CARA FRONTAL



PLANTA  
ESCALA 1:30



ESQUEMA PAT "TIPO AUTOVALVULAS"



DETALLE ABRAZADERA SENCILLA

23	ACCESORIO ACCIONAMIENTO MANDO MANUAL
22	CONECTOR DE COMPRESIÓN 50/50 Cu ELECTRODO TIERRAS
21	ABRAZADERA SENCILLA SUSP 28-35-D
20	ABRAZADERA SENCILLA SUSP. 18-22 D
19	ABRAZADERA SENCILLA SUSP. 8-12 D
18	CRUCETA SOPORTE PARA DERIVACIÓN/MANIOBRA (COD. 431070)
17	CONECTOR CUÑA PRES. Cu CABLE-PICA
16	CONECTOR DE COMPRESIÓN BT 35/35 Cu
15	TACO PLASTICO 18X50 mm
14	TERMINAL RECTO ALEACIÓN AL 50mm2
13	MANGUITO EMPALME BT COMPR. AL/CU
12	CONDUCTOR Cu DESNUDO C-35
11	EMPALME BT DE 95 A 50 MM2 SECC. PRINCIPAL
10	PICA PAT AC. CU 2000X14,6 D LISA
9	CONDUCTOR CU DESNUDO CU-50
8	CABLE BT XZ1 0,6/1 kV 1x50 AL
7	m TUBO PLAST. RIG. 21 mm D. 3M
6	SOPORTE DE ESCALERA PARA ARMARIO INTERRUPTOR TELEC./RECONECTADOR
5	MANGUERA CABLES DE CONTROL
4	SOPORTE INTERRUPTOR/TRAFO TENSIÓN (SUMINSTRO FABRICANTE)
3	ARMARIO CONTROL TELEMANDO
2	TRANSFORMADOR DE TENSIÓN
1	INTERRUPTOR SECCIONADOR SF6 CON AUTOVALVULAS
MARCA	DENOMINACIÓN

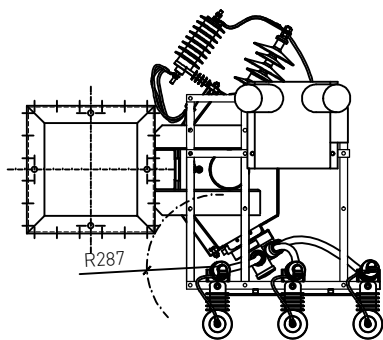
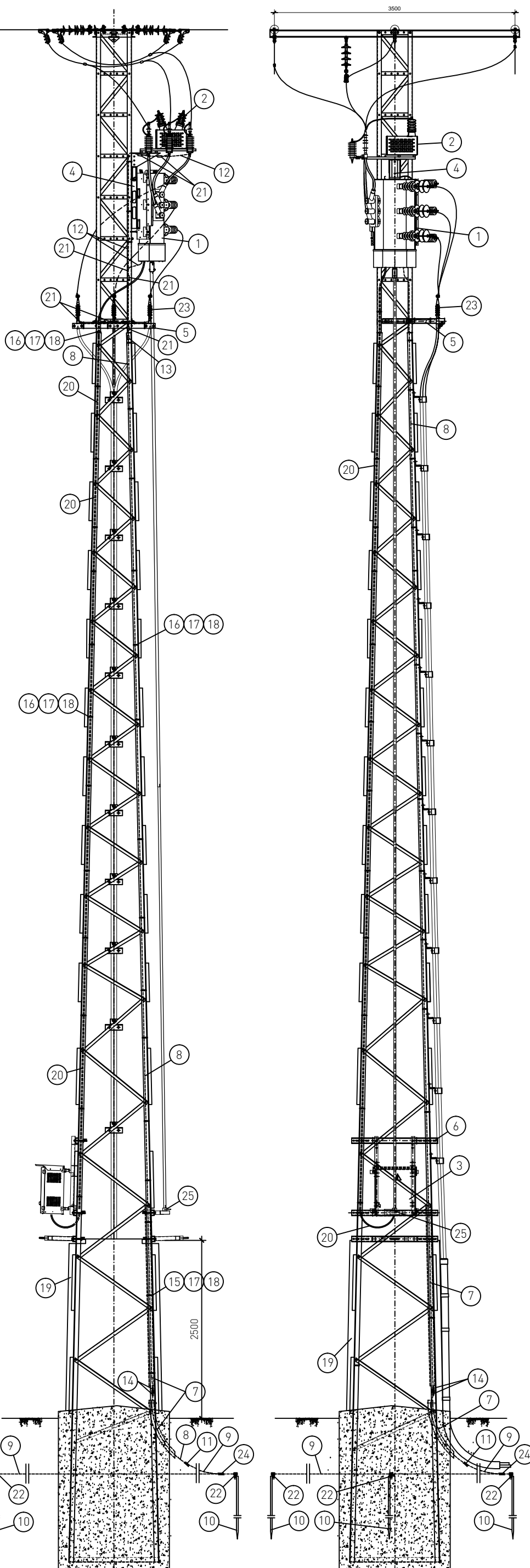
NOTA.-  
1.- EL ELECTRODO ENTERRADO DE P.A.T. DEBE SER "TIPO AUTOVALVULAS"

NOTA.-  
1.- EL MONTAJE DEL EQUIPO SOBRE APOYOS DE CHAPA SE REALIZARÁ DE MANERA ANÁLOGA Y CON LOS MISMOS ELEMENTOS AUXILIARES, QUE LO DEFINIDO EN EL PRESENTE PLANO.

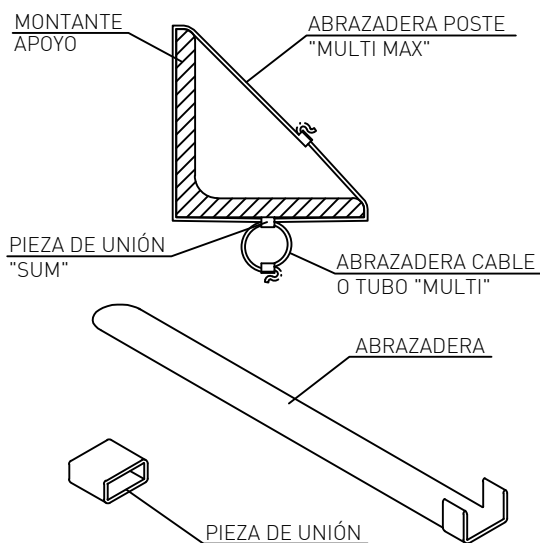
<p><b>UNION FENOSA</b> <b>distribución</b></p>	FECHA	NOMBRE
	Dibujado 17/08/16	U.F.D.
	Comprobado 17/08/16	U.F.D.
ESCALAS: 1:60	<p>INTERRUPTOR SECCIONADOR TELECONTROLADO SF6 CON AUTOVALVULAS "TIPO A". MONTAJE EN DERIVACIÓN AÉREA. APOYO CON CRUCETA RECTA.</p> <p>PROYECTO TIPO LÍNEAS ELÉCTRICAS AÉREAS HASTA 20kV</p>	
<p>DISEÑO DE RED</p> <p>REV. 1 HOJA 1 DE 1</p> <p>Nº PLANO</p> <p><b>LAMT-061050</b></p>		<p>Aprobado 17/08/16</p> <p>U.F.D.</p>

25	ACCESORIO ACCIONAMIENTO MANDO MANUAL SUMINISTRO FABRICANTE
24	CONECTOR DE COMPRESIÓN 50/50 Cu ELECTRODO TIERRAS
23	TERMINAL DE CABLE AISLADO 15kV
22	CONECTOR CUÑA PRES. Cu CABLE-PICA
21	CONECTOR DE COMPRESIÓN BT 35/35 Cu
20	MANGUERA CABLES DE CONTROL
19	FORRADO ANTIESCALO
18	PIEZA DE UNIÓN SUM
17	ABRAZADERA POSTE 20x1,5x1350mm
16	ABRAZADERA SENCILLA SUSP. 8-12 D
15	ABRAZADERA SENCILLA SUSP 28-35-D
14	TERMINAL RECTO ALEACCIÓN AL 50mm <sup>2</sup>
13	MANGUITO EMPALME BT COMPR. AL/CU
12	CONDUCTOR Cu DESNUDO C-35
11	EMPALME BT DE 95 A 50 MM <sup>2</sup> SECC. PRINCIPAL
10	PICA PAT AC. CU 2000X14,6 D LISA
9	CONDUCTOR CU DESNUDO CU-50
8	CABLE BT XZ1 0,6/1 kV 1x50 AL
7	m TUBO PLAST. RIG. 21 mm D. 3M
6	SOPORTE DE ESCALERA PARA ARMARIO INTERRUPTOR TELEC./RECONECTADOR
5	SOPORTE DE TERMINALES Y AUTOVÁLVULAS (COD. 431180)
4	SOPORTE INTERRUPTOR/TRAFO TENSIÓN (SUMINISTRO FABRICANTE)
3	ARMARIO CONTROL TELEMANDO
2	TRANSFORMADOR DE TENSIÓN
1	INTERRUPTOR SECCIONADOR SF6 CON AUTOVALVULAS
MARCA	DENOMINACIÓN

NOTA.-  
1.- EL ELECTRODO ENTERRADO DE P.A.T. DEBE SER "TIPO AUTOVALVULAS"

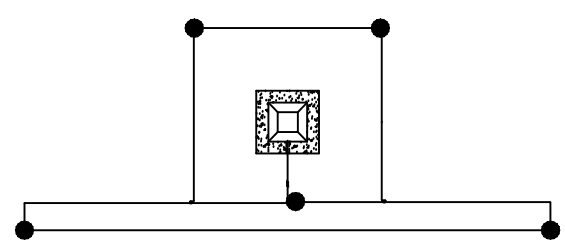


PLANTA  
ESCALA 1:30



DETALLE ABRAZADERAS TIPO H-6  
PARA BAJADA CABLES/TUBOS

SIN ESCALA



ESQUEMA PAT "TIPO AUTOVALVULAS"

**UNION FENOSA**

**distribución**

INTERRUPTOR SECCIONADOR TELECONTROLADO SF6  
CON AUTOVALVULAS "TIPO A". MONTAJE EN DERIVACION  
SUBTERRANEA. APOYO DE CELOSIA CON CRUCETA RECTA

PROYECTO TIPO  
LINEAS ELECTRICAS AEREAS  
HASTA 20kV

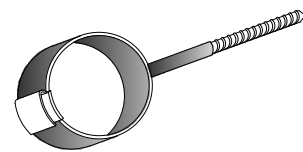
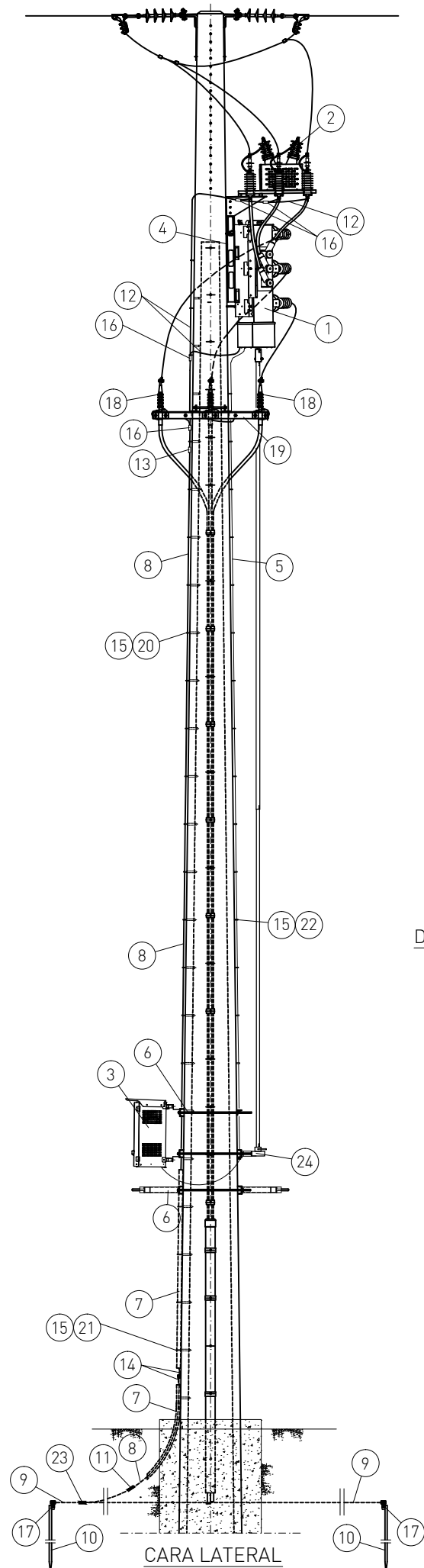
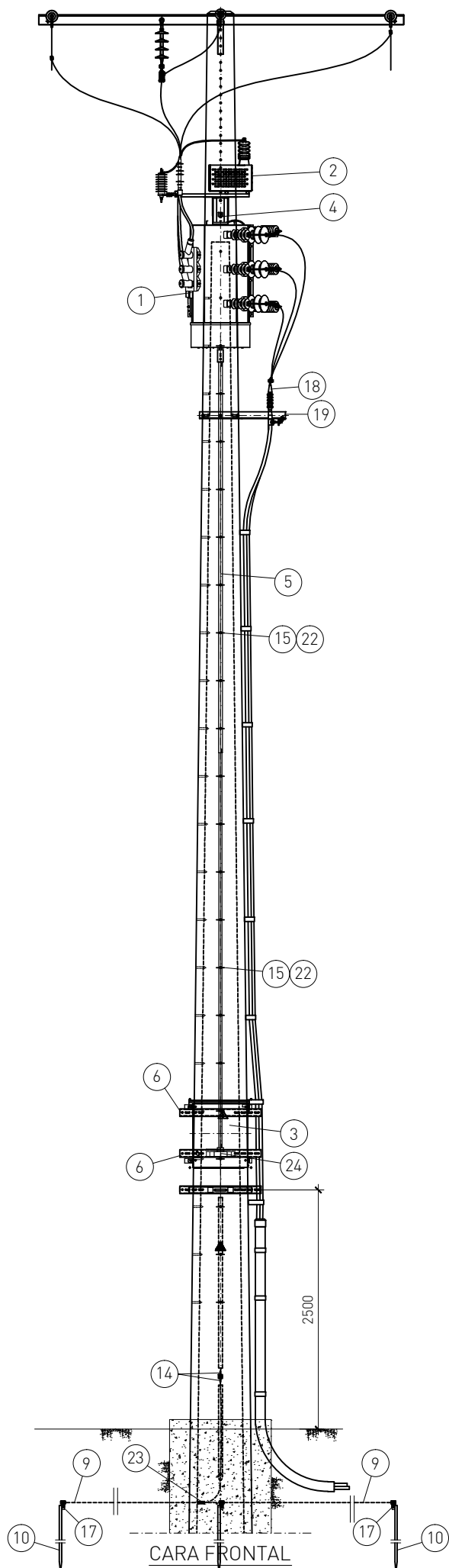
Nº PLANO  
**LAMT-061100**

ESCALAS:	1:40
REV.	1
HOLA	1
DE	1
FECHA	17/08/16
NOMBRE	U.F.D.
PROYECTADO	17/08/16
U.F.D.	
COMPROBADO	17/08/16
U.F.D.	

**DISENO DE RED**

LAMT-061100

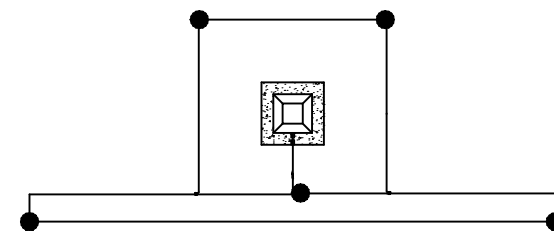
DIN-A3



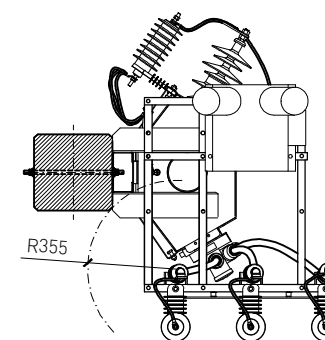
DETALLE ABRAZADERA SENCILLA

24	ACCESORIO ACCIONAMIENTO MANDO MANUAL
23	CONECTOR DE COMPRESIÓN 50/50 Cu ELECTRODO TIERRAS
22	ABRAZADERA SENCILLA SUSP 28-35-D
21	ABRAZADERA SENCILLA SUSP. 18-22 D
20	ABRAZADERA SENCILLA SUSP. 8-12 D
19	SOPORTE DE TERMINALES Y AUTOVÁLVULAS (COD. 431180)
18	TERMINAL DE CABLE AISLADO 15kV
17	CONECTOR CUÑA PRES. Cu CABLE-PICA
16	CONECTOR DE COMPRESIÓN BT 35/35 Cu
15	TACO PLASTICO 18X50 mm
14	TERMINAL RECTO ALEACIÓN AL 50mm2
13	MANGUITO EMPALME BT COMPR. AL/CU
12	CONDUCTOR Cu DESNUDO C-35
11	EMPALME BT DE 95 A 50 MM2 SECC. PRINCIPAL
10	PICA PAT AC. CU 2000X14,6 D LISA
9	CONDUCTOR CU DESNUDO CU-50
8	CABLE BT XZ1 0,6/1 kV 1x50 AL
7	m TUBO PLAST. RIG. 21 mm D. 3M
6	SOPORTE DE ESCALERA PARA ARMARIO INTERRUPTOR TELEC./RECONECTADOR
5	MANGUERA CABLES DE CONTROL
4	SOPORTE INTERRUPTOR/TRAFO TENSIÓN (SUMINSTRO FABRICANTE)
3	ARMARIO CONTROL TELEMANDO
2	TRANSFORMADOR DE TENSIÓN
1	INTERRUPTOR SECCIONADOR SF6 CON AUTOVALVULAS
MARCA	DENOMINACIÓN

NOTA.-  
1.- EL ELECTRODO ENTERRADO DE P.A.T. DEBE SER "TIPO AUTOVALVULAS"



ESQUEMA PAT "TIPO AUTOVALVULAS"



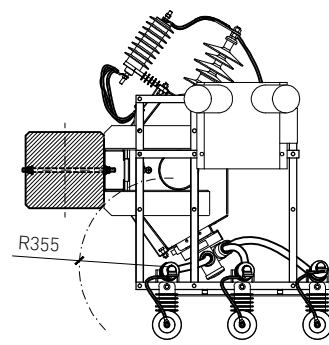
PLANTA  
ESCALA 1:30

NOTA.-  
1.- EL MONTAJE DEL EQUIPO SOBRE APOYOS DE CHAPA SE REALIZARÁ DE MANERA ANÁLOGA Y CON LOS MISMOS ELEMENTOS AUXILIARES, QUE LO DEFINIDO EN EL PRESENTE PLANO.

<p><b>UNION FENOSA</b> <b>distribución</b></p>	FECHA	NOMBRE
	Dibujado 17/08/16	U.F.D.
	Comprobado 17/08/16	U.F.D.
ESCALAS: 1:60	DISEÑO DE RED	
INTERRUPTOR SECCIONADOR TELECONTROLADO SF6 CON AUTOVÁLVULAS "TIPO A". MONTAJE EN DERIVACIÓN SUBTERRÁNEA. APOYO CON CRUCETA RECTA	REV. 1	HOJA 1 DE 1
PROYECTO TIPO LÍNEAS ELÉCTRICAS AÉREAS HASTA 20kV	Nº PLANO LAMT-061100	

23	ACCESORIO ACCIONAMIENTO MANDO MANUAL SUMINISTRO FABRICANTE
22	CONECTOR DE COMPRESIÓN 50/50 Cu ELECTRODO TIERRAS
21	ABRAZADERA SENCILLA SUSP 28-35-D
20	ABRAZADERA SENCILLA SUSP. 18-22 D
19	ABRAZADERA SENCILLA SUSP. 8-12 D
18	CRUCETA SOPORTE PARA DERIVACIÓN/MANIOBRA (COD. 431070)
17	CONECTOR CUÑA PRES. Cu CABLE-PICA
16	CONECTOR DE COMPRESIÓN BT 35/35 Cu
15	TACO PLASTICO 18X50 mm
14	TERMINAL RECTO ALEACIÓN AL 50mm2
13	MANGUITO EMPALME BT COMPR. AL/CU
12	CONDUCTOR Cu DESNUDO C-35
11	EMPALME BT DE 95 A 50 MM2 SECC. PRINCIPAL
10	PICA PAT AC. CU 2000X14,6 D LISA
9	CONDUCTOR CU DESNUDO CU-50
8	CABLE BT XZ1 0,6/1 kV 1x50 AL
7	m TUBO PLAST. RIG. 21 mm D. 3M
6	SOPORTE DE ESCALERA PARA ARMARIO INTERRUPTOR TELEC./RECONECTADOR
5	MANGUERA CABLES DE CONTROL
4	SOPORTE INTERRUPTOR/TRAFO TENSIÓN (SUMINISTRO FABRICANTE)
3	ARMARIO CONTROL TELEMANDO
2	TRANSFORMADOR DE TENSIÓN
1	INTERRUPTOR SECCIONADOR SF6 CON AUTOVALVULAS
MARCA	DENOMINACIÓN

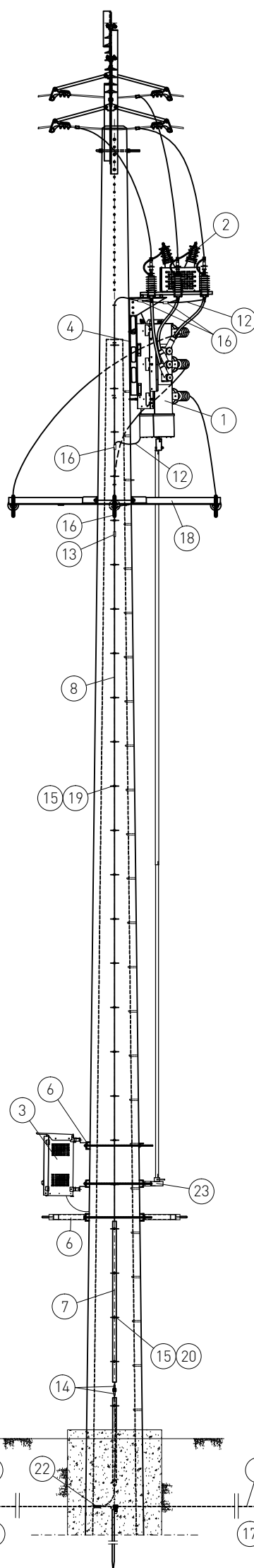
NOTA.-  
1.- EL ELECTRODO ENTERRADO DE P.A.T. DEBE SER "TIPO AUTOVALVULAS"



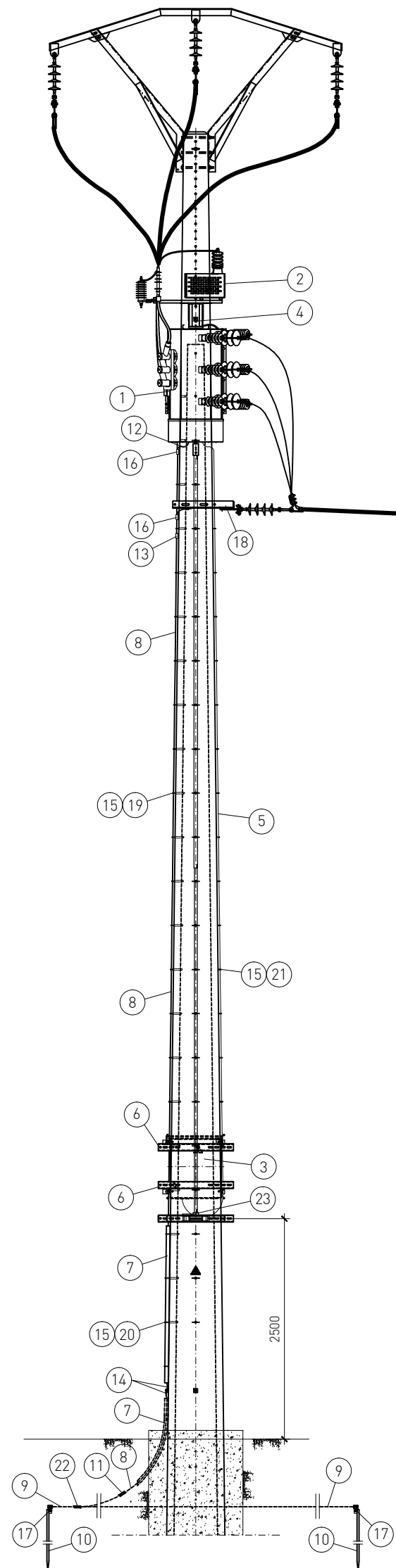
PLANTA  
ESCALA 1:30



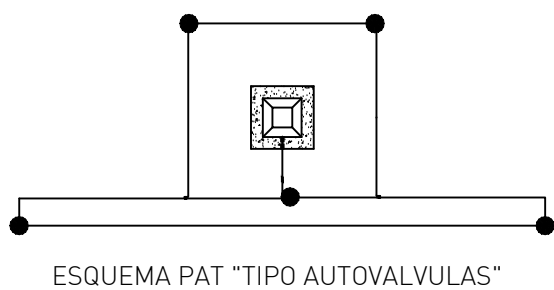
DETALLE ABRAZADERA SENCILLA



CARA LATERAL



CARA FRONTAL



ESQUEMA PAT "TIPO AUTOVALVULAS"

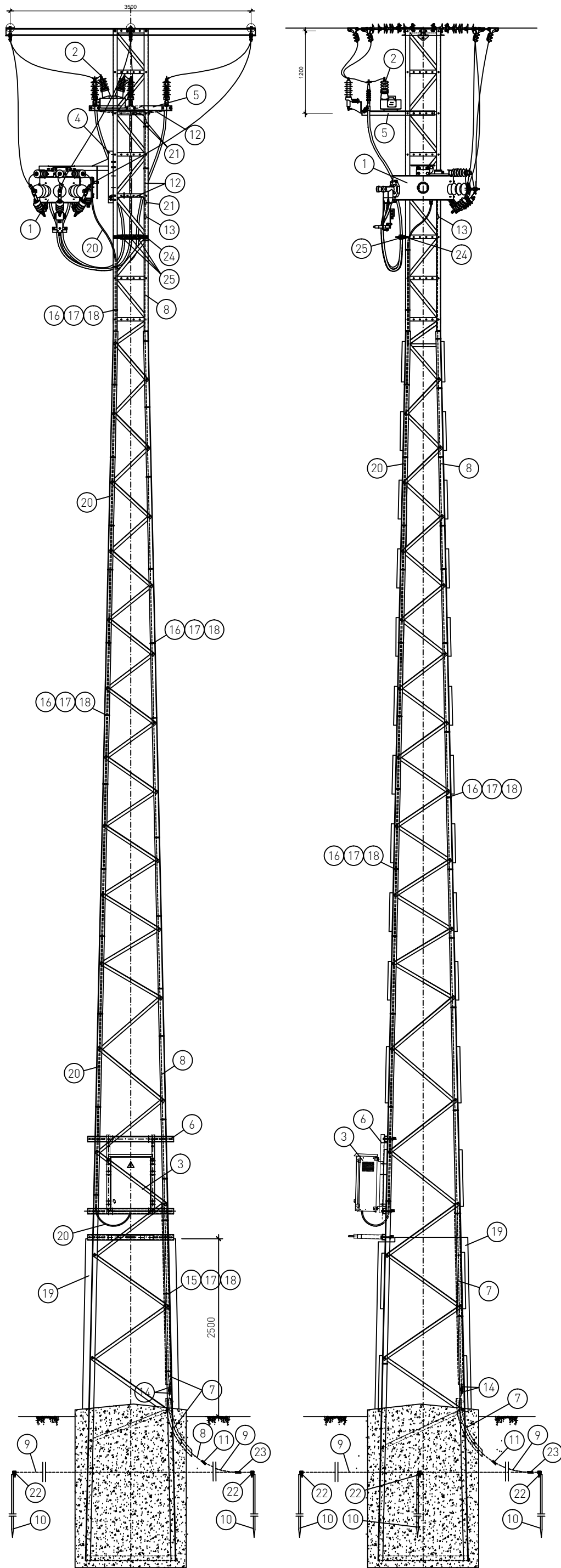
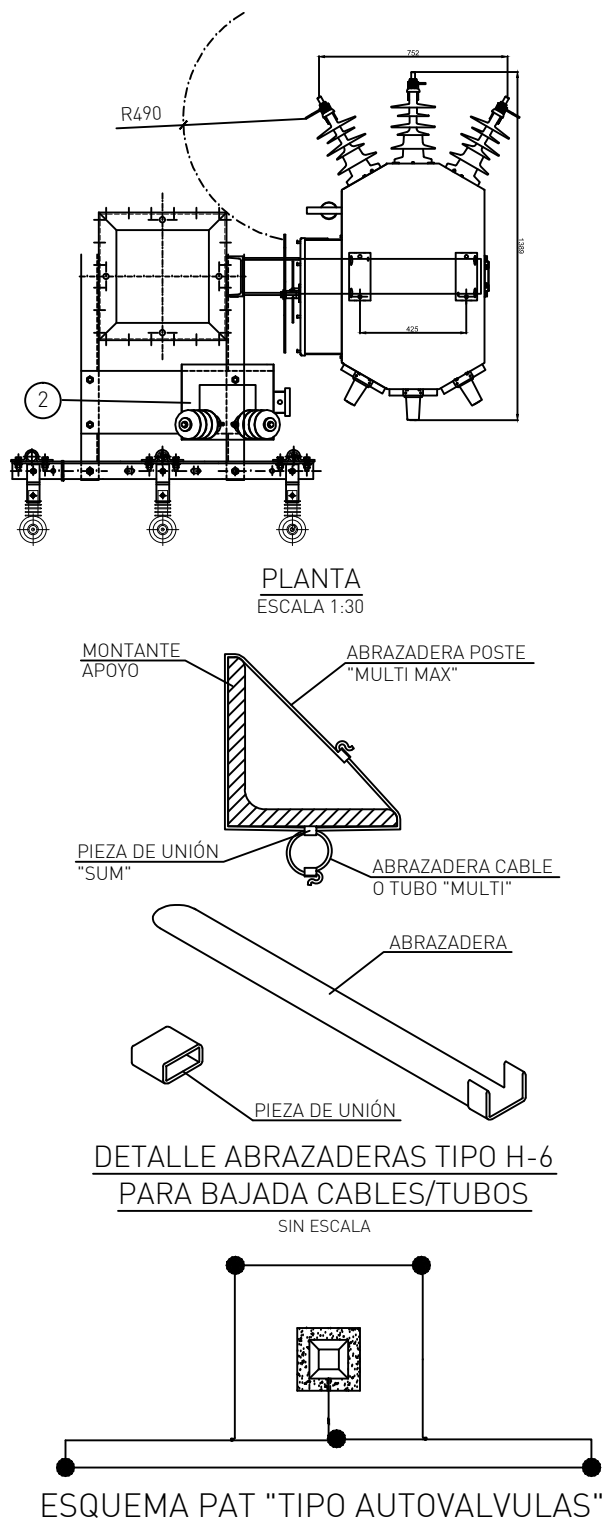
NOTA.-  
1.- EL MONTAJE DEL EQUIPO SOBRE APOYOS DE CHAPA SE REALIZARÁ DE MANERA ANALOGA Y CON LOS MISMOS ELEMENTOS AUXILIARES, QUE LO DEFINIDO EN EL PRESENTE PLANO.

<p><b>UNION FENOSA</b></p> <p>PROYECTO TIPO LÍNEAS ELÉCTRICAS AÉREAS HASTA 20kV</p>	<p>ESCALAS: 1:40</p>	<p>INTERRUPTOR SECCIONADOR TELECONTROLADO SF6 CON AUTOVALVULAS "TIPO A". MONTAJE EN DERIVACION AEREA EN APOYO SUSPENSION- DERIVACION. CRUCETA BÓVEDA</p>	<p><b>distribución</b></p>
	<p>REV. 1</p>	<p>HOLA 1</p>	<p>DE 1</p>

# LAMT-061200

25	GRAPA KOZ ST-26/38 PARA CABLE CON 2 TORNILLOS M12x120mm. CON TUERCA Y ARANDELAS
24	TELERAIL PARA SUJECION ABRAZADERAS DE CABLES LONG=500mm. CON 2 TORNILLOS M12x40mm. CON TUERCA Y ARANDELAS GALVANIZADOS
23	CONECTOR DE COMPRESIÓN 50/50 Cu ELECTRODO TIERRAS
22	CONECTOR CUÑA PRES. Cu CABLE-PICA
21	CONECTOR DE COMPRESIÓN BT 35/35 Cu
20	MANGUERA CABLES DE CONTROL
19	FORRADO ANTIESCALO
18	PIEZA DE UNIÓN SUM
17	ABRAZADERA POSTE 20x1,5x1350mm
16	ABRAZADERA SENCILLA SUSP. 8-12 D
15	ABRAZADERA SENCILLA SUSP 28-35-D
14	TERMINAL RECTO ALEACIÓN AL 50mm2
13	MANGUITO EMPALME BT COMPR. AL/CU
12	CONDUCTOR Cu DESNUDO C-35
11	EMPALME BT DE 95 A 50 MM2 SECC. PRINCIPAL
10	PICA PAT AC. CU 2000X14,6 D LISA
9	CONDUCTOR CU DESNUDO CU-50
8	CABLE BT XZ1 0,6/1 kV 1x50 AL
7	m TUBO PLAST. RIG. 21 mm D. 3M
6	SOPORTE DE ESCALERA PARA ARMARIO INTERRUPTOR TELEC./RECONECTADOR
5	SOPORTE AUTOVALVULA Y TERMINAL
4	SOPORTE INTERRUPTOR/TRAFO TENSIÓN (SUMINSTRO FABRICANTE)
3	ARMARIO CONTROL TELEMANDO
2	TRANSFORMADOR DE TENSIÓN
1	INTERRUPTOR SECCIONADOR SF6 CON AUTOVALVULAS
MARCA	DENOMINACIÓN

NOTA.-  
1.- EL ELECTRODO ENTERRADO DE P.A.T. DEBE SER "TIPO AUTOVALVULAS"

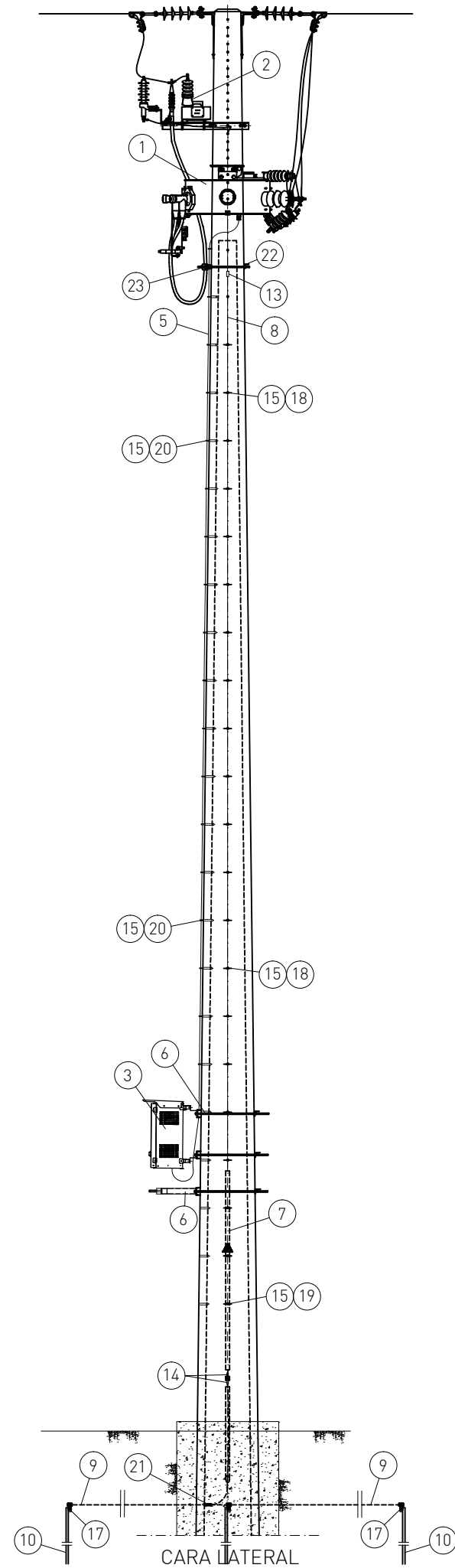


ESCALAS: 1:40		<p><b>UNION FENOSA</b></p> <p><b>distribución</b></p> <p>INTERRUPTOR SECCIONADOR TELECONTROLADO SF6 CON AUTOVALVULAS "TIPO B". MONTAJE CON LINEA TRONCAL. APOYO DE CELOSIA CON CRUCETA RECTA</p> <p>PROYECTO TIPO LINEAS ELECTRICAS AEREAS HASTA 20kV</p>
<p>REV. 1 HOLA 1 DE 1</p> <p>Nº PLANO <b>LAMT-061200</b></p>		
<p>Comprobado 17/08/16</p> <p>U.F.D.</p>	<p>Fecha 17/08/16</p> <p>Nombre</p>	<p>Dibujado 17/08/16</p> <p>U.F.D.</p>

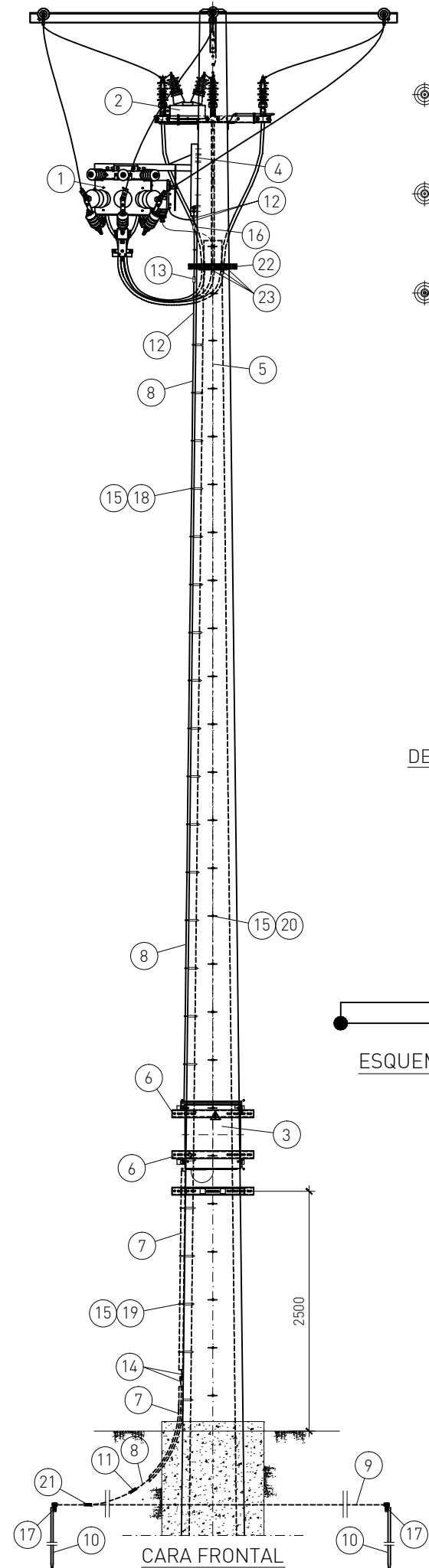
LAMT-061200

DIN-A3

L.C.O.E. Laboratorio Central Oficial de Electroenergía, 5/12/2017



CARA LATERAL



CARA FRONTAL

DETALLE ABRAZADERA SENCILLA

ESQUEMA PAT "TIPO AUTOVALVULAS"

PLANTA ESCALA 1:30

23	GRAPA KOZ ST-26/38 PARA CABLE CON 2 TORNILLOS M12x120mm. CON TUERCA Y ARANDELAS
22	SOPORTE PARA ABRAZADERAS COMPUESTO POR TELERAIL DE SUJECION LONG=500mm Y LPN-50.5 LONG=500mm. CON 2 VARILLAS ROSCADAS M12x400mm. CON TUERCA Y ARANDELAS GALVANIZADOS
21	CONECTOR DE COMPRESIÓN 50/50 Cu ELECTRODO TIERRAS
20	ABRAZADERA SENCILLA SUSP. 28-35-D
19	ABRAZADERA SENCILLA SUSP. 18-22 D
18	ABRAZADERA SENCILLA SUSP. 8-12 D
17	CONECTOR CUÑA PRES. Cu CABLE-PICA
16	CONECTOR DE COMPRESIÓN BT 35/35 Cu
15	TACO PLASTICO 18X50 mm
14	TERMINAL RECTO ALEACIÓN AL 50mm2
13	MANGUITO EMPALME BT COMPR. AL/CU
12	CONDUCTOR Cu DESNUDO C-35
11	EMPALME BT DE 95 A 50 MM2 SECC. PRINCIPAL
10	PICA PAT AC. CU 2000X14,6 D LISA
9	CONDUCTOR CU DESNUDO CU-50
8	CABLE BT XZ1 0,6/1 kV 1x50 AL
7	m TUBO PLAST. RIG. 21 mm D. 3M
6	SOPORTE DE ESCALERA PARA ARMARIO INTERRUPTOR TELEC./RECONECTADOR
5	MANGUERA CABLES DE CONTROL
4	SOPORTE INTERRUPTOR/TRAFO TENSIÓN (SUMINSTRO FABRICANTE)
3	ARMARIO CONTROL TELEMANDO
2	TRANSFORMADOR DE TENSIÓN
1	INTERRUPTOR SECCIONADOR SF6 CON AUTOVALVULAS (INAEL)
MARCA	DENOMINACIÓN

NOTA.-  
1.- EL ELECTRODO ENTERRADO DE P.A.T. DEBE SER "TIPO AUTOVALVULAS"

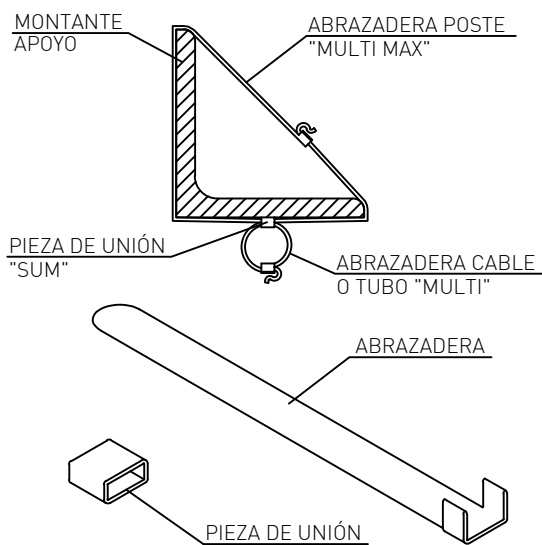
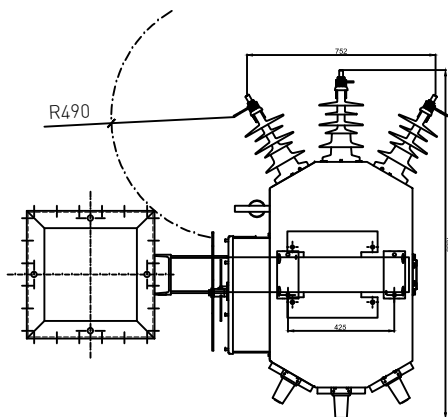
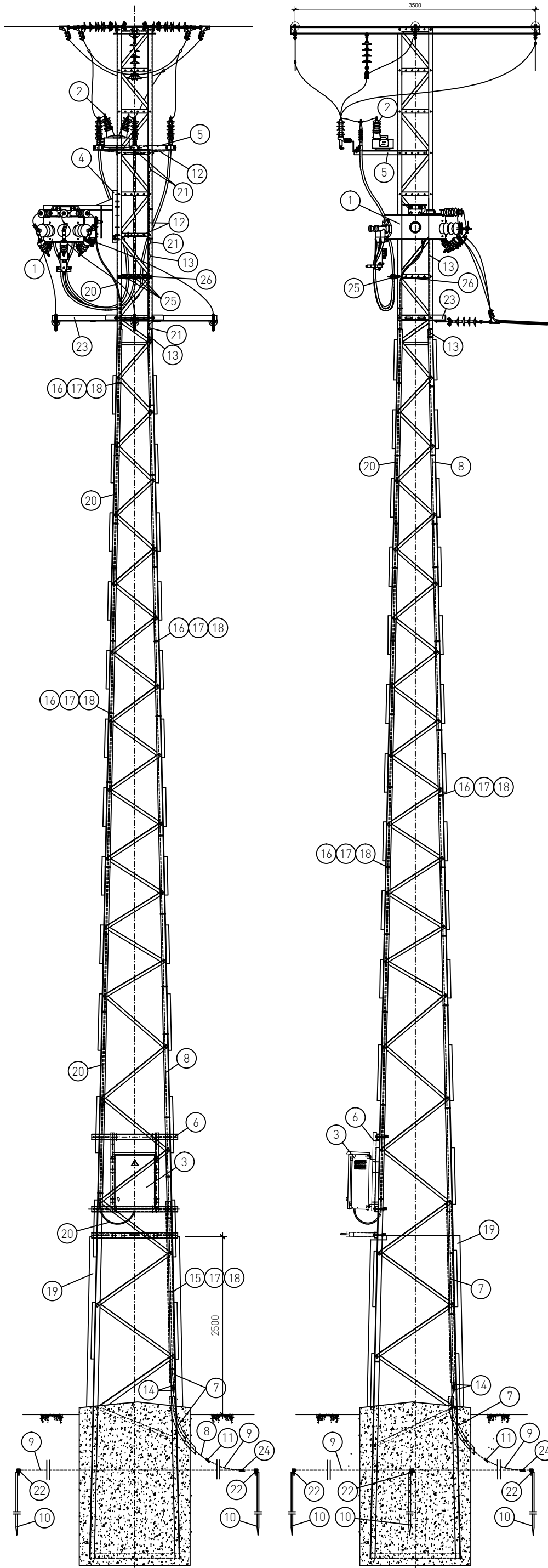
NOTA.-  
1.- EL MONTAJE DEL EQUIPO SOBRE APOYOS DE CHAPA SE REALIZARÁ DE MANERA ANÁLOGA Y CON LOS MISMOS ELEMENTOS AUXILIARES, QUE LO DEFINIDO EN EL PRESENTE PLANO.

<p><b>UNION FENOSA</b> <b>distribución</b></p>	FECHA	NOMBRE
	Dibujado 17/08/16	U.F.D.
	Comprobado 17/08/16	U.F.D.
<p>INTERRUPTOR SECCIONADOR TELECONTROLADO SF6 CON AUTOVALVULAS "TIPO B". MONTAJE EN LÍNEA CON LÍNEA TRONCAL. APOYO CON CRUCETA RECTA</p>	<p>DISEÑO DE RED</p>	
<p>PROYECTO TIPO LÍNEAS ELÉCTRICAS AÉREAS HASTA 20kV</p>	REV. 1	HOJA 1 DE 1
ESCALAS: 1:60	Nº PLANO LAMT-061200	

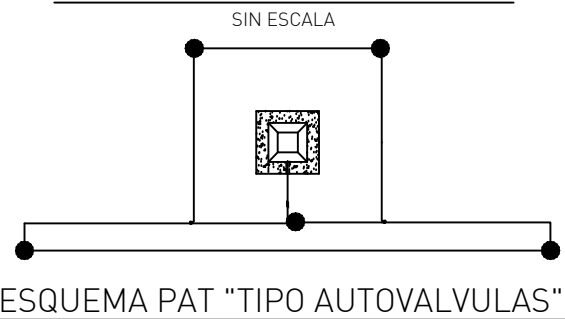
# LAMT-061250

26	TELERAIL PARA SUJECION ABRAZADERAS DE CABLES LONG=500mm. CON 2 TORNILLOS M12x40mm. CON TUERCA Y ARANDELAS GALVANIZADOS
25	GRAPA KOZ ST-26/38 PARA CABLE CON 2 TORNILLOS M12x120mm. CON TUERCA Y ARANDELAS
24	CONECTOR DE COMPRESIÓN 50/50 Cu ELECTRODO TIERRAS
23	CRUCETA SOPORTE PARA DERIVACIÓN/MANIOBRA (COD. 431070)
22	CONECTOR CUÑA PRES. Cu CABLE-PICA
21	CONECTOR DE COMPRESIÓN BT 35/35 Cu
20	MANGUERA CABLES DE CONTROL
19	FORRADO ANTIESCALO
18	PIEZA DE UNIÓN SUM
17	ABRAZADERA POSTE 20x1,5x1350mm
16	ABRAZADERA SENCILLA SUSP. 8-12 D
15	ABRAZADERA SENCILLA SUSP 28-35-D
14	TERMINAL RECTO ALECCIÓN AL 50mm <sup>2</sup>
13	MANGUITO EMPALME BT COMPR. AL/CU
12	CONDUCTOR Cu DESNUDO C-35
11	EMPALME BT DE 95 A 50 MM <sup>2</sup> SECC. PRINCIPAL
10	PICA PAT AC. CU 2000X14,6 D LISA
9	CONDUCTOR CU DESNUDO CU-50
8	CABLE BT XZ1 0,6/1 kV 1x50 AL
7	m TUBO PLAST. RIG. 21 mm D. 3M
6	SOPORTE DE ESCALERA PARA ARMARIO INTERRUPTOR TELEC./RECONECTADOR
5	SOPORTE AUTOVALVULA Y TERMINAL
4	SOPORTE INTERRUPTOR/TRAFO TENSIÓN (SUMINSTRO FABRICANTE)
3	ARMARIO CONTROL TELEMANDO
2	TRANSFORMADOR DE TENSIÓN
1	INTERRUPTOR SECCIONADOR SF6 CON AUTOVALVULAS
MARCA	DENOMINACIÓN

NOTA.-  
1.- EL ELECTRODO ENTERRADO DE P.A.T. DEBE SER "TIPO AUTOVALVULAS"



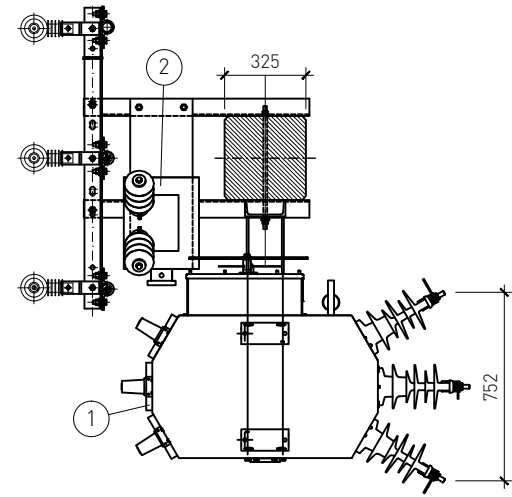
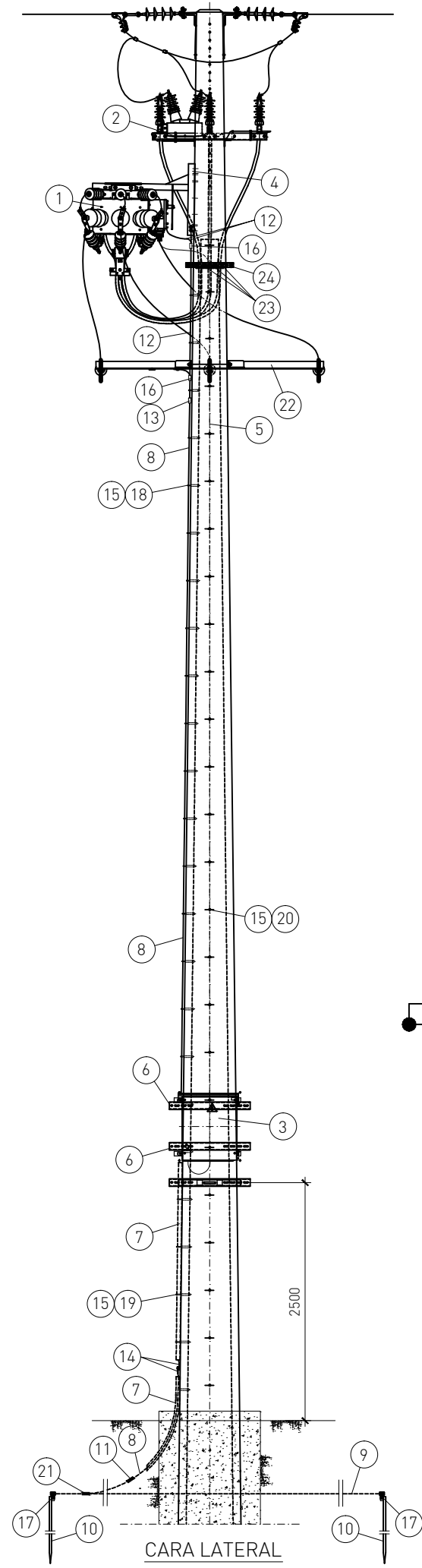
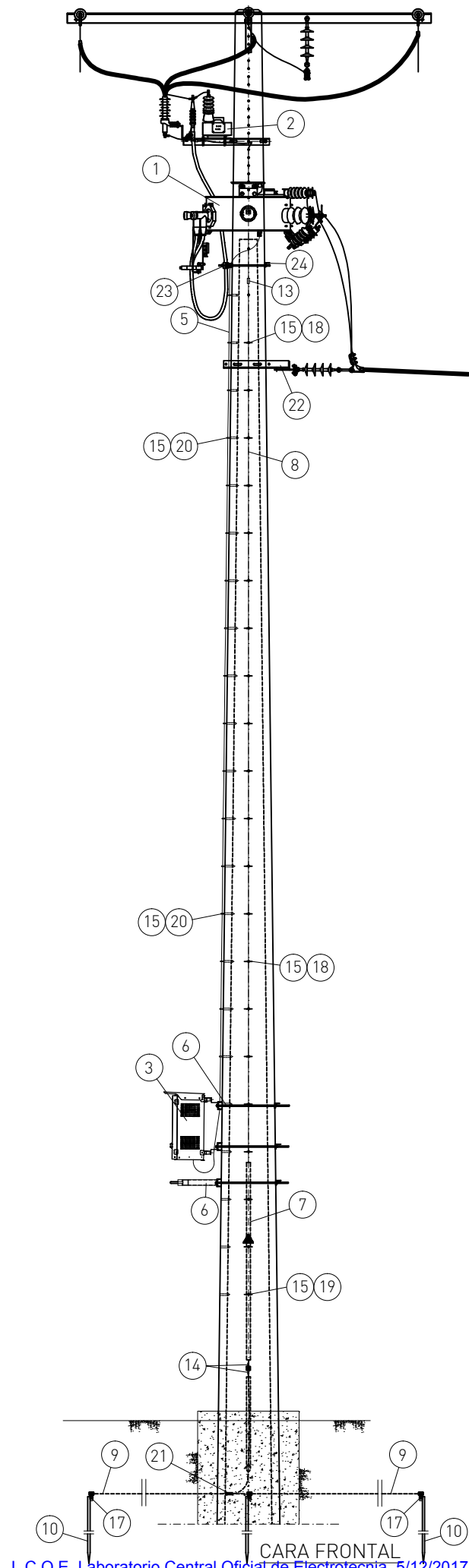
DETALLE ABRAZADERAS TIPO H-6  
PARA BAJADA CABLES/TUBOS



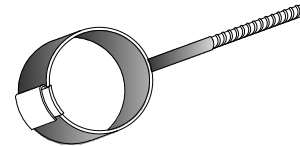
<p>ESCALAS: 1:40</p>	<p><b>UNION FENOSA</b></p>	<p>INTERRUPTOR SECCIONADOR TELECONTROLADO SF6 CON AUTOVALVULAS "TIPO B". MONTAJE EN DERIVACIÓN AÉREA. APOYO DE CELOSÍA CON CRUCETA RECTA.</p>	<p>PROYECTO TIPO LÍNEAS ELÉCTRICAS AÉREAS HASTA 20kV</p>	<p>REV. 1</p>	<p>HOLA 1</p>	<p>DE 1</p>
				<p>FECHA 17/08/16</p>	<p>NOMBRE U.F.D.</p>	
<p>1:40</p>	<p><b>distribución</b></p>	<p>DESIGNO DE RED</p>	<p>U.F.D.</p>	<p>U.F.D.</p>	<p>U.F.D.</p>	<p>U.F.D.</p>
<p>LAMT-061250</p>	<p>17/08/16</p>	<p>17/08/16</p>	<p>17/08/16</p>	<p>U.F.D.</p>	<p>U.F.D.</p>	<p>U.F.D.</p>

LAMT-061250

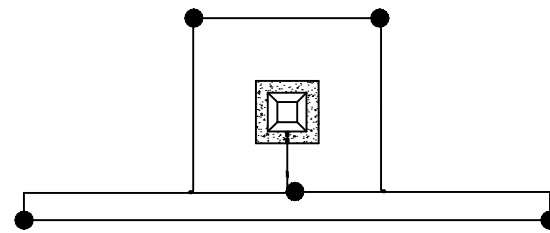
DIN-A3



PLANTA  
ESCALA 1:30



DETALLE ABRAZADERA SENCILLA



ESQUEMA PAT "TIPO AUTOVALVULAS"

NOTA.-

1.- EL MONTAJE DEL EQUIPO SOBRE APOYOS DE CHAPA SE REALIZARÁ DE MANERA ANÁLOGA Y CON LOS MISMOS ELEMENTOS AUXILIARES, QUE LO DEFINIDO EN EL PRESENTE PLANO.

24	SOPORTE PARA ABRAZADERAS COMPUESTO POR TELERAIL DE SUJECION LONG=500mm Y LPN-50.5 LONG=500mm. CON 2 VARILLAS ROSCADAS M12x400mm. CON TUERCA Y ARANDELAS GALVANIZADOS
23	GRAPA KOZ ST-26/38 PARA CABLE CON 2 TORNILLOS M12x120mm. CON TUERCA Y ARANDELAS
22	CRUCETA SOPORTE PARA DERIVACIÓN/MANIOBRA (COD. 431070)
21	CONECTOR DE COMPRESIÓN 50/50 Cu ELECTRODO TIERRAS
20	ABRAZADERA SENCILLA SUSP 28-35-D
19	ABRAZADERA SENCILLA SUSP. 18-22 D
18	ABRAZADERA SENCILLA SUSP. 8-12 D
17	CONECTOR CUÑA PRES. Cu CABLE-PICA
16	CONECTOR DE COMPRESIÓN BT 35/35 Cu
15	TACO PLASTICO 18X50 mm
14	TERMINAL RECTO ALEACIÓN AL 50mm2
13	MANGUITO EMPALME BT COMPR. AL/CU
12	CONDUCTOR Cu DESNUDO C-35
11	EMPALME BT DE 95 A 50 MM2 SECC. PRINCIPAL
10	PICA PAT AC. CU 2000X14,6 D LISA
9	CONDUCTOR CU DESNUDO CU-50
8	CABLE BT XZ1 0,6/1 kV 1x50 AL
7	m TUBO PLAST. RIG. 21 mm D. 3M
6	SOPORTE DE ESCALERA PARA ARMARIO INTERRUPTOR TELEC./RECONECTADOR
5	MANGUERA CABLES DE CONTROL
4	SOPORTE INTERRUPTOR/TRAFO TENSIÓN (SUMINISTRO FABRICANTE)
3	ARMARIO CONTROL TELEMANDO
2	TRANSFORMADOR DE TENSIÓN
1	INTERRUPTOR SECCIONADOR SF6 CON AUTOVALVULAS (INAEI)
MARCA	DENOMINACIÓN

NOTA.-

1.- EL ELECTRODO ENTERRADO DE P.A.T. DEBE SER "TIPO AUTOVALVULAS"



**UNION FENOSA**

**distribución**

ESCALAS:

1:60

INTERRUPTOR SECCIONADO TELECONTROLADO SF6 CON AUTOVALVULAS "TIPO B". MONTAJE EN DERIVACIÓN AÉREA. APOYO CON CRUCETA RECTA.

PROYECTO TIPO  
LÍNEAS ELÉCTRICAS AÉREAS  
HASTA 20kV

	FECHA	NOMBRE
Dibujado	17/08/16	U.F.D.
Comprobado	17/08/16	U.F.D.
Aprobado	17/08/16	U.F.D.

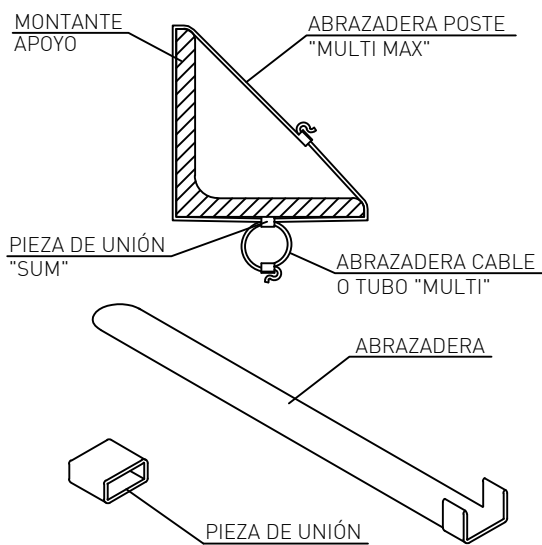
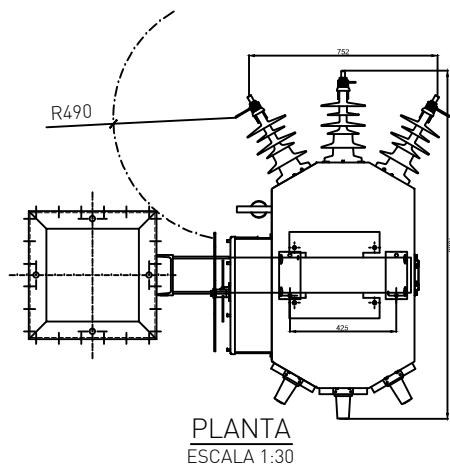
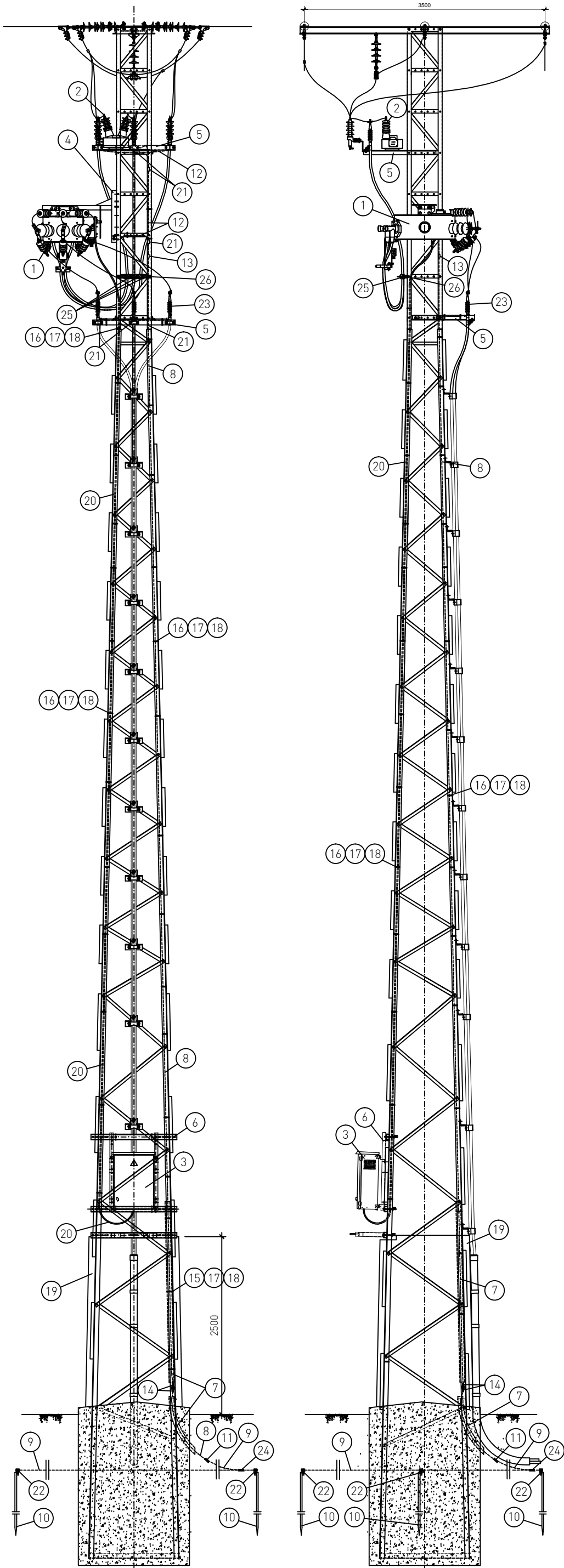
<b>DISEÑO DE RED</b>		
REV. 1	HOJA 1	DE 1
Nº PLANO <b>LAMT-061250</b>		

# LAMT-061300

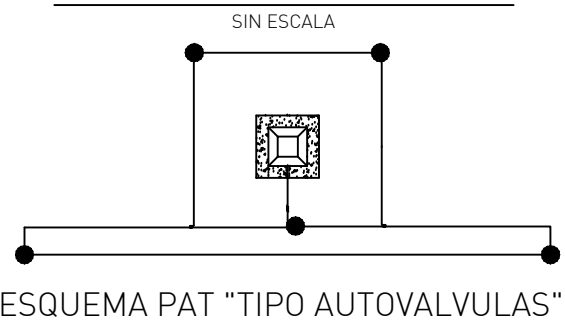
26	TELERRAIL PARA SUJECION ABRAZADERAS DE CABLES LONG=500mm. CON 2 TORNILLOS M12x40mm. CON TUERCA Y ARANDELAS GALVANIZADOS
25	GRAPA KOZ ST-26/38 PARA CABLE CON 2 TORNILLOS M12x120mm. CON TUERCA Y ARANDELAS
24	CONECTOR DE COMPRESIÓN 50/50 Cu ELECTRODO TIERRAS
23	TERMINAL DE CABLE AISLADO 15kV
22	CONECTOR CUÑA PRES. Cu CABLE-PICA
21	CONECTOR DE COMPRESIÓN BT 35/35 Cu
20	MANGUERA CABLES DE CONTROL
19	FORRADO ANTIESCALO
18	PIEZA DE UNIÓN SUM
17	ABRAZADERA POSTE 20x1,5x1350mm
16	ABRAZADERA SENCILLA SUSP. 8-12 D
15	ABRAZADERA SENCILLA SUSP 28-35-D
14	TERMINAL RECTO ALEACCIÓN AL 50mm <sup>2</sup>
13	MANGUITO EMPALME BT COMPR. AL/CU
12	CONDUCTOR Cu DESNUDO C-35
11	EMPALME BT DE 95 A 50 MM <sup>2</sup> SECC. PRINCIPAL
10	PICA PAT AC. CU 2000X14,6 D LISA
9	CONDUCTOR CU DESNUDO CU-50
8	CABLE BT XZ1 0,6/1 kV 1x50 AL
7	m TUBO PLAST. RIG. 21 mm D. 3M
6	SOPORTE DE ESCALERA PARA ARMARIO INTERRUPTOR TELEC./RECONECTADOR
5	SOPORTE AUTOVALVULA Y TERMINAL
4	SOPORTE INTERRUPTOR/TRAFO TENSIÓN (SUMINSTRO FABRICANTE)
3	ARMARIO CONTROL TELEMANDO
2	TRANSFORMADOR DE TENSIÓN
1	INTERRUPTOR SECCIONADOR SF6 CON AUTOVALVULAS
MARCA	DENOMINACIÓN

NOTA.-

1.- EL ELECTRODO ENTERRADO DE P.A.T. DEBE SER "TIPO AUTOVALVULAS"



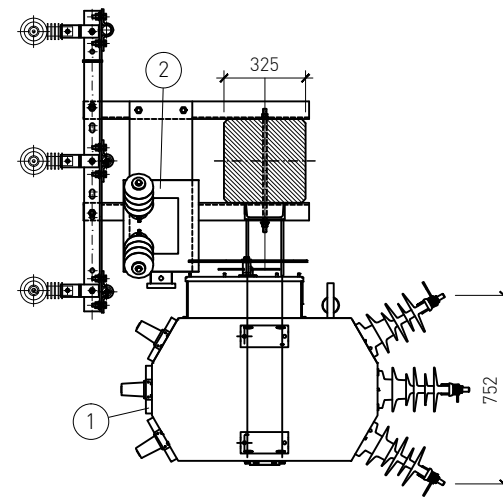
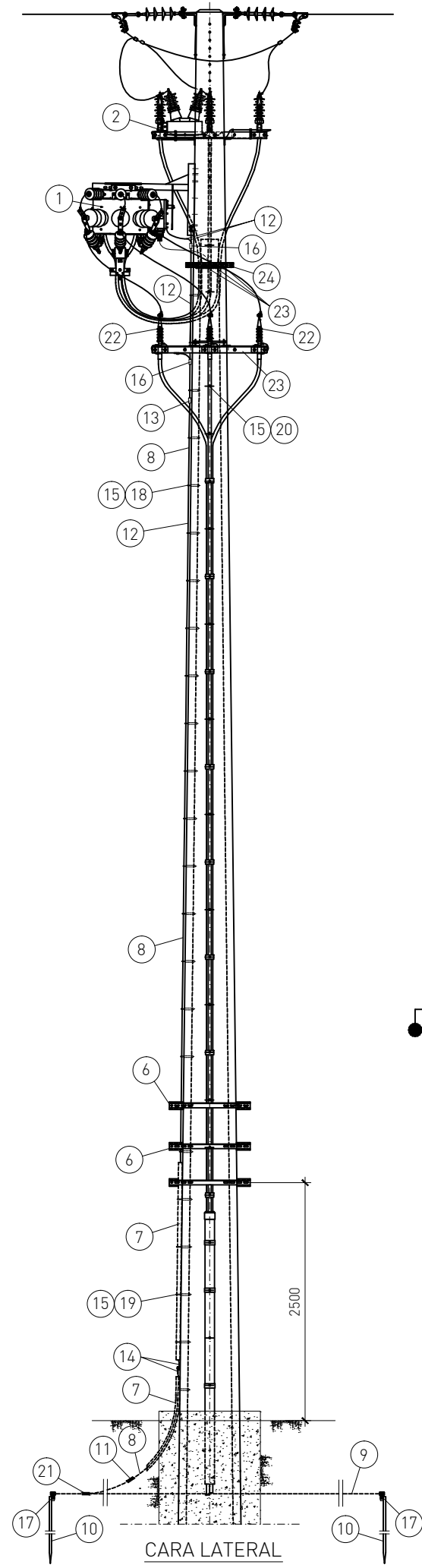
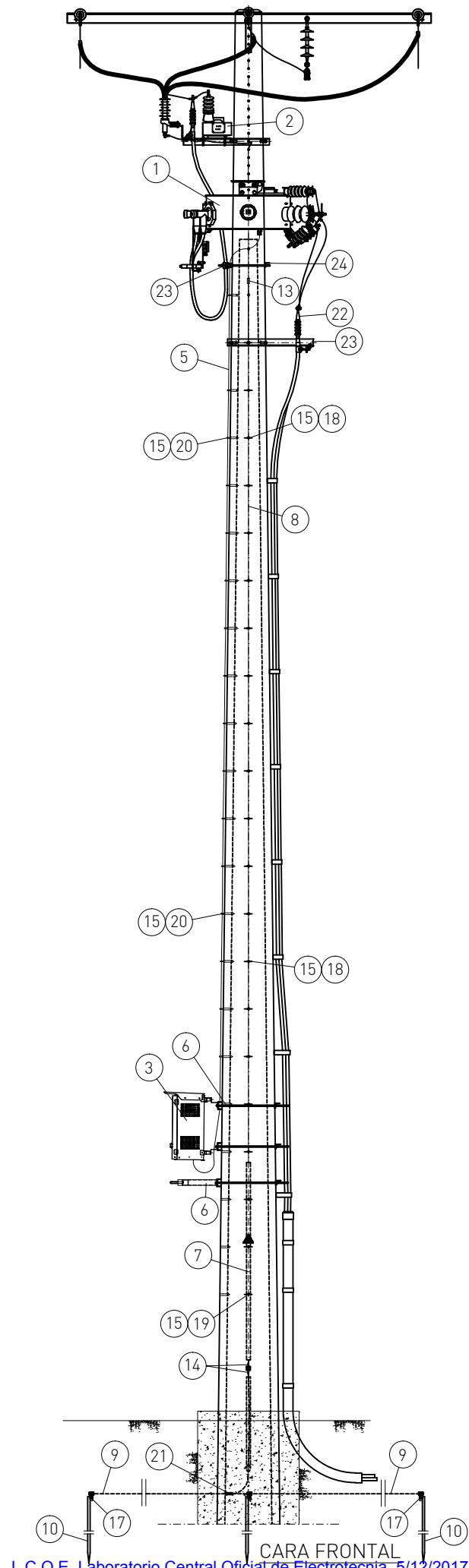
DETALLE ABRAZADERAS TIPO H-6  
PARA BAJADA CABLES/TUBOS



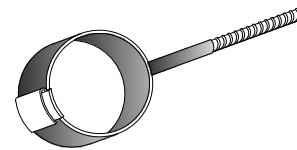
ESCALAS: 1:40		<p><b>UNION FENOSA</b></p> <p>INTERRUPTOR SECCIONADOR TELECONTROLADO SF6 CON AUTOVALVULAS "TIPO B". MONTAJE EN DERIVACION SUBTERRANEA. APOYO DE CELOSIA CON CRUCETA RECTA.</p> <p>PROYECTO TIPO LINEAS ELECTRICAS AEREAS HASTA 20kV</p>	
<p><b>distribución</b></p>			
REV. 1	HOLA 1	FECHA 17/08/16	NOMBRE
Comp.Obdo	17/08/16	U.F.D.	
DISEÑO DE RED		U.F.D.	
LAMT-061300			

LAMT-061300

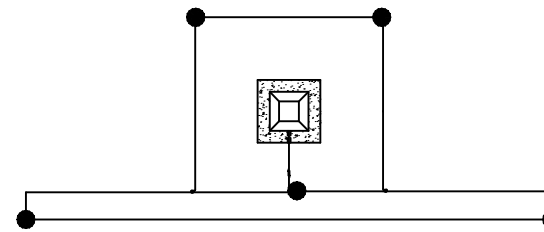
DIN-A3



PLANTA  
ESCALA 1:30



DETALLE ABRAZADERA SENCILLA



ESQUEMA PAT "TIPO AUTOVALVULAS"

NOTA.-

1.- EL MONTAJE DEL EQUIPO SOBRE APOYOS DE CHAPA SE REALIZARÁ DE MANERA ANÁLOGA Y CON LOS MISMOS ELEMENTOS AUXILIARES, QUE LO DEFINIDO EN EL PRESENTE PLANO.

25	GRAPA KOZ ST-26/38 PARA CABLE CON 2 TORNILLOS M12x120mm. CON TUERCA Y ARANDELAS
24	SOPORTE PARA ABRAZADERAS COMPUESTO POR TELERAIL DE SUJECION LONG=500mm Y LPN-50.5 LONG=500mm. CON 2 VARILLAS ROSCADAS M12x400mm. CON TUERCA Y ARANDELAS GALVANIZADOS
23	SOPORTE DE TERMINALES Y AUTOVALVULAS (COD. 431180)
22	TERMINAL DE CABLE AISLADO 15kV
21	CONECTOR DE COMPRESIÓN 50/50 Cu ELECTRODO TIERRAS
20	ABRAZADERA SENCILLA SUSP 28-35-D
19	ABRAZADERA SENCILLA SUSP. 18-22 D
18	ABRAZADERA SENCILLA SUSP. 8-12 D
17	CONECTOR CUÑA PRES. Cu CABLE-PICA
16	CONECTOR DE COMPRESIÓN BT 35/35 Cu
15	TACO PLASTICO 18X50 mm
14	TERMINAL RECTO ALEACIÓN AL 50mm <sup>2</sup>
13	MANGUITO EMPALME BT COMPR. AL/CU
12	CONDUCTOR Cu DESNUDO C-35
11	EMPALME BT DE 95 A 50 MM <sup>2</sup> SECC. PRINCIPAL
10	PICA PAT AC. CU 2000X14,6 D LISA
9	CONDUCTOR CU DESNUDO CU-50
8	CABLE BT XZ1 0,6/1 kV 1x50 AL
7	m TUBO PLAST. RIG. 21 mm D. 3M
6	SOPORTE DE ESCALERA PARA ARMARIO INTERRUPTOR TELEC./RECONECTADOR
5	MANGUERA CABLES DE CONTROL
4	SOPORTE INTERRUPTOR/TRAFO TENSIÓN (SUMINSTRO FABRICANTE)
3	ARMARIO CONTROL TELEMANDO
2	TRANSFORMADOR DE TENSIÓN
1	INTERRUPTOR SECCIONADOR SF6 CON AUTOVALVULAS (INAEL)
MARCA	DENOMINACIÓN

NOTA.-

1.- EL ELECTRODO ENTERRADO DE P.A.T. DEBE SER "TIPO AUTOVALVULAS"



**UNION FENOSA**

**distribución**

ESCALAS:

1:60

INTERRUPTOR SECCIONADOR TELECONTROLADO SF6 CON AUTOVALVULAS "TIPO B". MONTAJE EN DERIVACIÓN SUBTERRÁNEA. APOYO CON CRUCETA RECTA

PROYECTO TIPO  
LÍNEAS ELÉCTRICAS AÉREAS  
HASTA 20kV

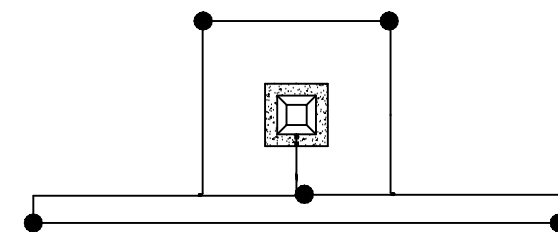
	FECHA	NOMBRE
Dibujado	17/08/16	U.F.D.
Comprobado	17/08/16	U.F.D.
Aprobado	17/08/16	U.F.D.

<b>DISEÑO DE RED</b>		
REV. 1	HOJA 1	DE 1
Nº PLANO <b>LAMT-061300</b>		

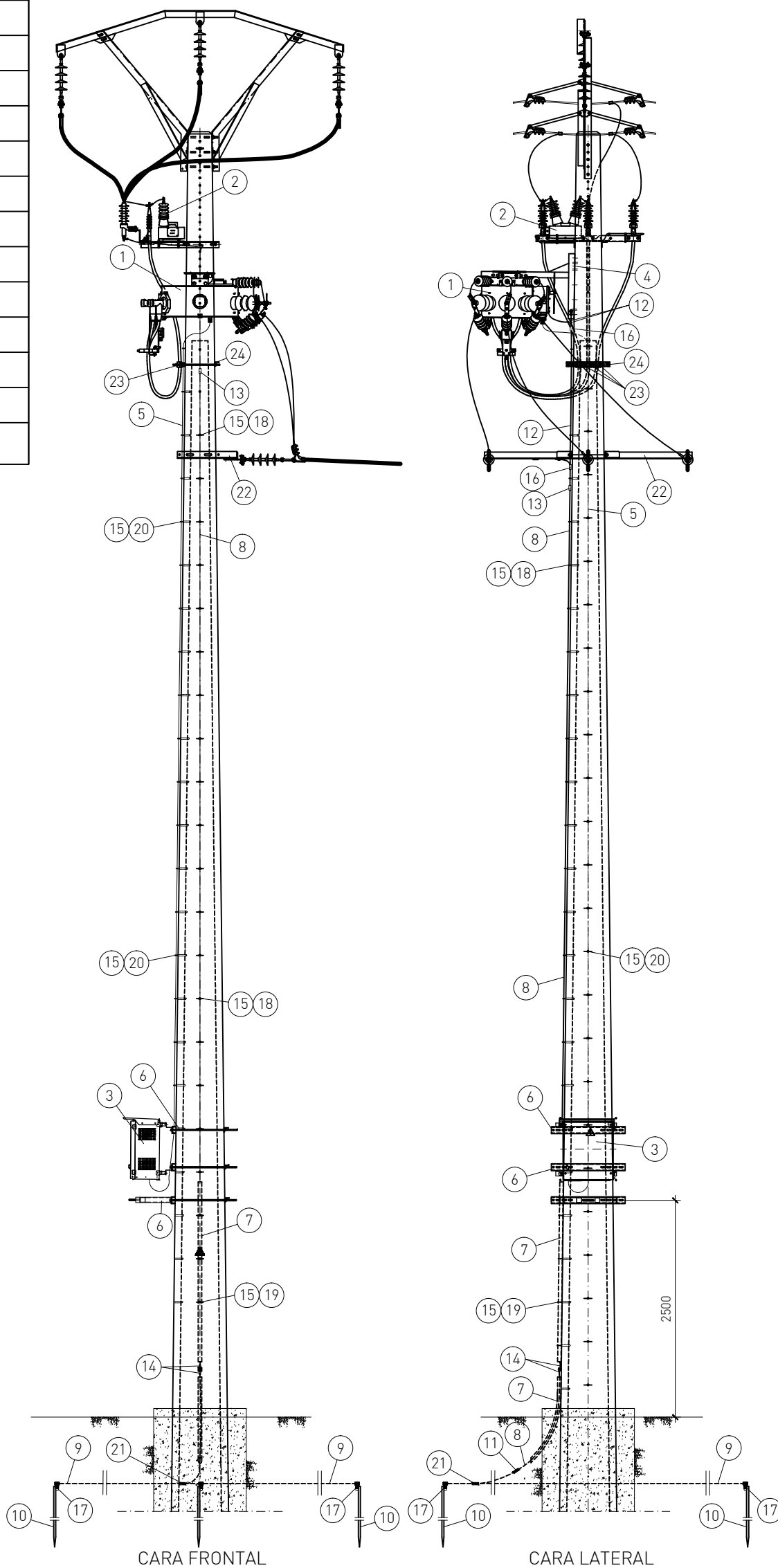
# LAMT-061350

24	SOPORTE PARA ABRAZADERAS COMPUESTO POR TELERAIL DE SUJECION LONG=500mm Y LPN-50.5 LONG=500mm. CON 2 VARILLAS ROSCADAS M12x400mm. CON TUERCA Y ARANDELAS GALVANIZADOS
23	GRAPA K0Z ST-26/38 PARA CABLE CON 2 TORNILLOS M12x120mm. CON TUERCA Y ARANDELAS
22	CRUCETA SOPORTE PARA DERIVACIÓN/MANIOBRA (COD. 431070)
21	CONECTOR DE COMPRESIÓN 50/50 Cu ELECTRODO TIERRAS
20	ABRAZADERA SENCILLA SUSP. 28-35-D
19	ABRAZADERA SENCILLA SUSP. 18-22 D
18	ABRAZADERA SENCILLA SUSP. 8-12 D
17	CONECTOR CUÑA PRES. Cu CABLE-PICA
16	CONECTOR DE COMPRESIÓN BT 35/35 Cu
15	TACO PLASTICO 18X50 mm
14	TERMINAL RECTO ALEACIÓN AL 50mm2
13	MANGUITO EMPALME BT COMPR. AL/CU
12	CONDUCTOR Cu DESNUDO C-35
11	EMPALME BT DE 95 A 50 MM2 SECC. PRINCIPAL
10	PICA PAT AC. CU 2000X14,6 D LISA
9	CONDUCTOR CU DESNUDO CU-50
8	CABLE BT XZ1 0,6/1 kV 1x50 AL
7	m TUBO PLAST. RIG. 21 mm D. 3M
6	SOPORTE DE ESCALERA PARA ARMARIO INTERRUPTOR TELEC./RECONECTADOR
5	MANGUERA CABLES DE CONTROL
4	SOPORTE INTERRUPTOR/TRAF0 TENSIÓN (SUMINSTRO FABRICANTE)
3	ARMARIO CONTROL TELEMANDO
2	TRANSFORMADOR DE TENSIÓN
1	INTERRUPTOR SECCIONADOR SF6 CON AUTOVALVULAS (INAEI)
MARCA	DENOMINACIÓN

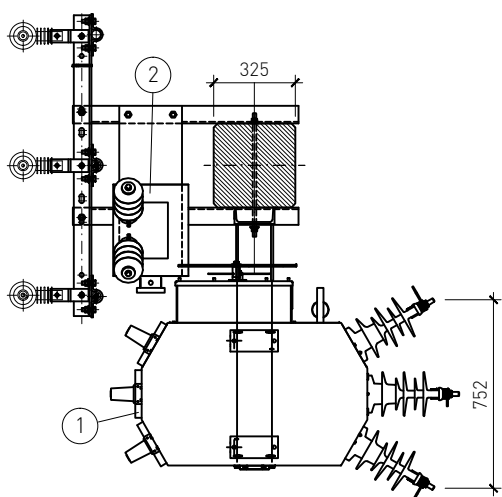
NOTA.-  
1.- EL ELECTRODO ENTERRADO DE P.A.T. DEBE SER "TIPO AUTOVALVULAS"



ESQUEMA PAT "TIPO AUTOVALVULAS"



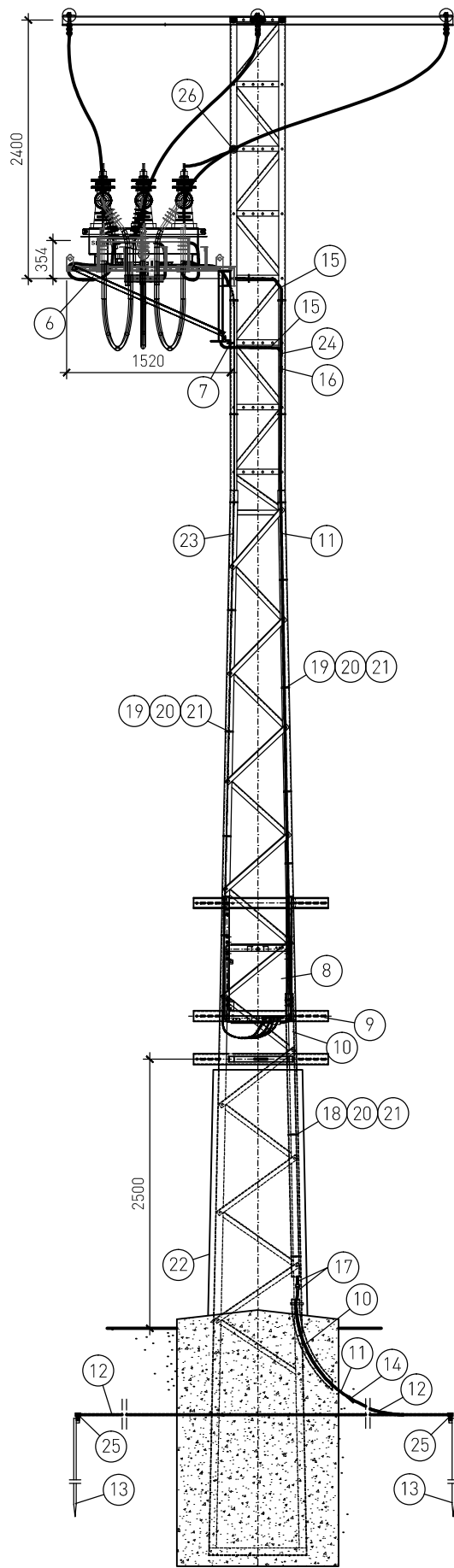
DETALLE ABRAZADERA SENCILLA



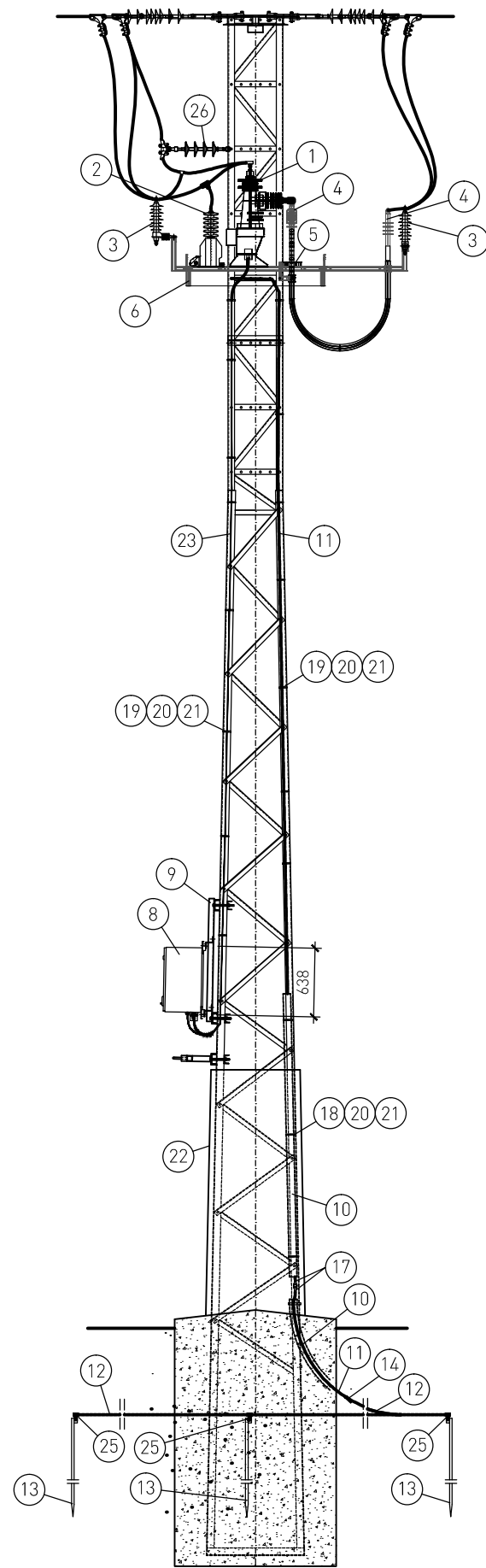
PLANTA  
ESCALA 1:30

NOTA.-  
1.- EL MONTAJE DEL EQUIPO SOBRE APOYOS DE CHAPA SE REALIZARÁ DE MANERA ANÁLOGA Y CON LOS MISMOS ELEMENTOS AUXILIARES, QUE LO DEFINIDO EN EL PRESENTE PLANO.

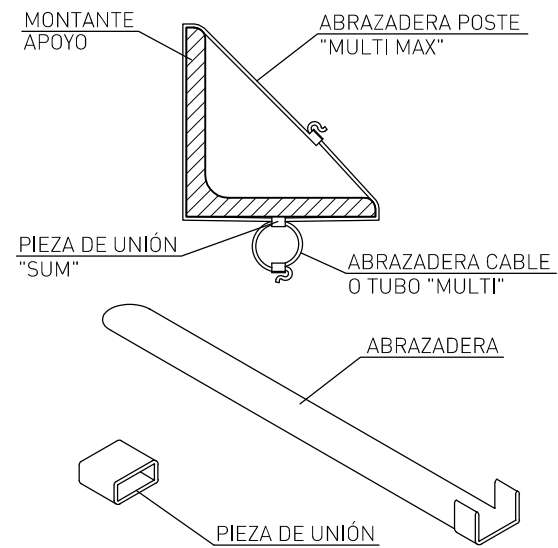
<p><b>UNION FENOSA</b></p> <p>PROYECTO TIPO LÍNEAS ELÉCTRICAS AÉREAS HASTA 20kV</p>	<p>ESCALAS: 1:40</p>	<p>INTERRUPTOR SECCIONADOR TELECONTROLADO SF6 CON AUTOVALVULAS "TIPO B". MONTAJE EN DERIVACION AEREA EN APOYO SUSPENSION- DERIVACION. CRUCETA BÓVEDA</p>	<p>FECHA 17/08/16</p>	<p>NOMBRE U.F.D.</p>
	<p>1:40</p>	<p>distribución</p>	<p>Comprobado 17/08/16</p>	<p>U.F.D.</p>
<p>DESIGNO TIPO LÍNEAS ELÉCTRICAS AÉREAS HASTA 20kV</p>	<p>REV. 1</p>	<p>FECHA 17/08/16</p>	<p>U.F.D.</p>	<p>U.F.D.</p>
<p>LAMT-061350</p>	<p>HOLA 1</p>	<p>DE 1</p>	<p>U.F.D.</p>	<p>U.F.D.</p>



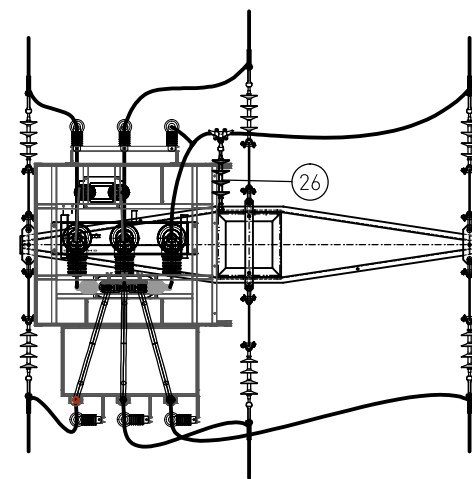
PERFIL



ALZADO FRONTAL



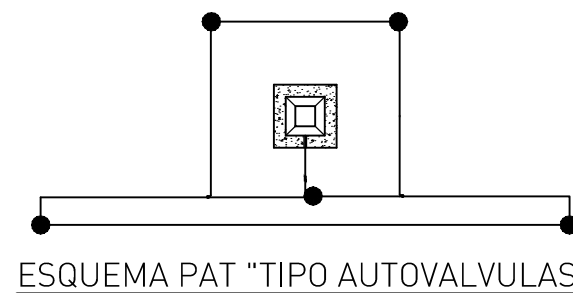
DETALLE ABRAZADERAS TIPO H-6  
PARA BAJADA CABLES/TUBOS  
SIN ESCALA



PLANTA

26	AISLADOR POLIMÉRICO + GRAPA DE SUSPENSIÓN
25	CONECTOR CUÑA PRES. Cu CABLE-PICA
24	CONECTOR DE COMPRESIÓN BT 35/35 Cu
23	MANGUERA CABLES DE CONTROL
22	FORRADO ANTIESCALO
21	PIEZA DE UNIÓN SUM
20	ABRAZADERA POSTE 20x1,5x1350mm
19	ABRAZADERA SENCILLA SUSP. 8-12 D
18	ABRAZADERA SENCILLA SUSP 28-35-D
17	TERMINAL RECTO ALECCIÓN AL 50mm <sup>2</sup>
16	MANGUITO EMPALME BT COMPR. AL/CU
15	CONDUCTOR Cu DESNUDO C-35
14	EMPALME BT DE 95 A 50 MM <sup>2</sup> SECC. PRINCIPAL
13	PICA PAT AC. CU 2000X14,6 D LISA
12	CONDUCTOR CU DESNUDO CU-50
11	CABLE BT XZ1 0,6/1 kV 1x50 AL
10	m TUBO PLAST. RIG. 21 mm D. 3M
9	SOPORTE DE ESCALERA PARA CELDA DE CONTROL RECONECTADOR
8	CELDA DE CONTROL
7	SUPLEMENTO PARA CONICIDAD DEL BASTIDOR
6	BASTIDOR PARA RECONECTADOR
5a-5f	TOROIDAL
4a-4f	TERMINAL DE CABLE AISLADO
3a-3f	AUTOVALVULA
2	TRANSFORMADOR DE TENSION
1	INTERRUPTOR
MARCA	DENOMINACIÓN

NOTA.-  
1.- EL ELECTRODO ENTERRADO DE P.A.T. DEBE SER "TIPO AUTOVALVULAS"

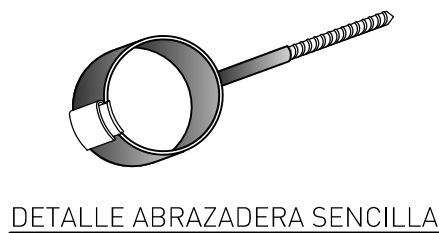
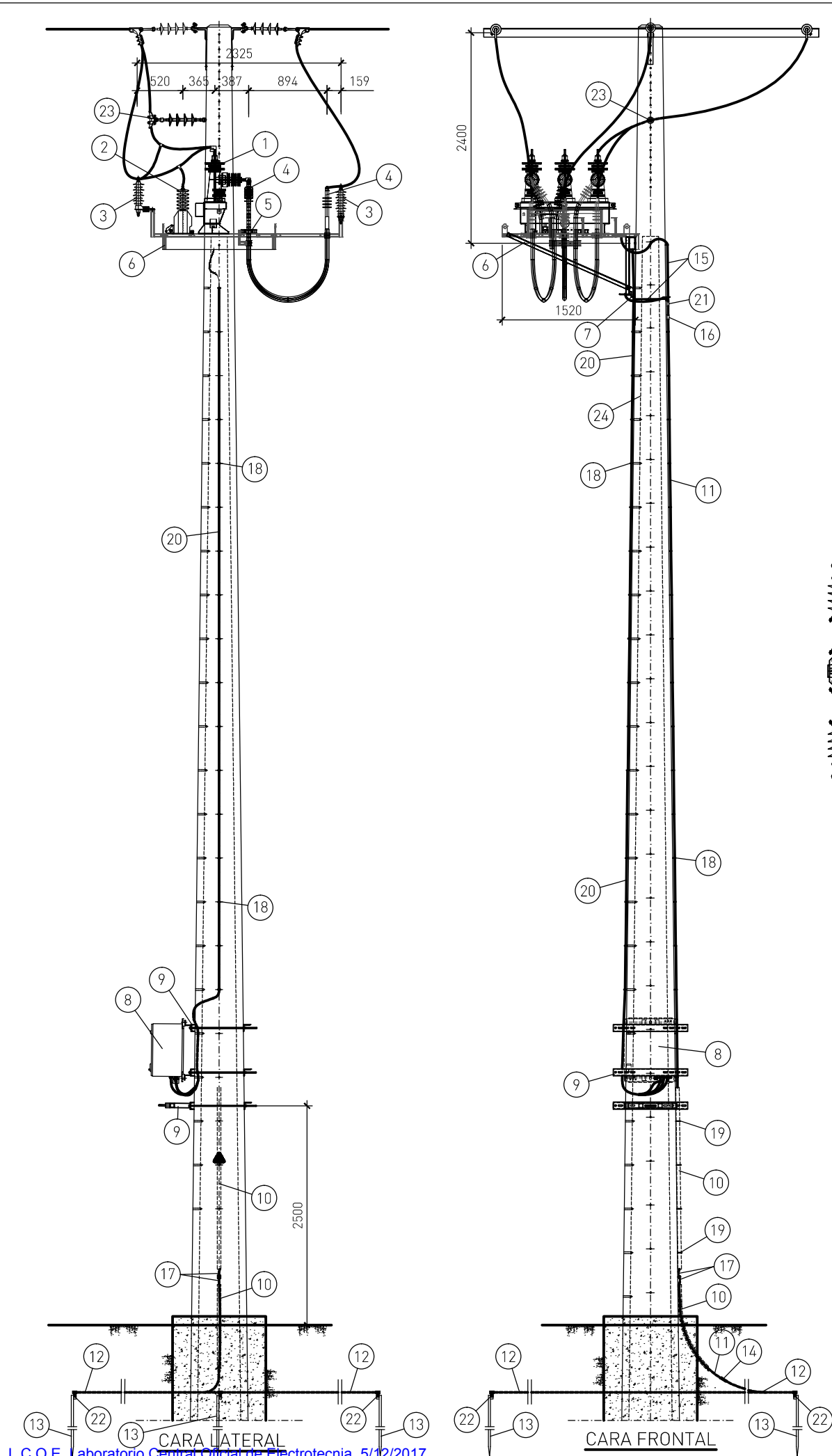


ESQUEMA PAT "TIPO AUTOVALVULAS"

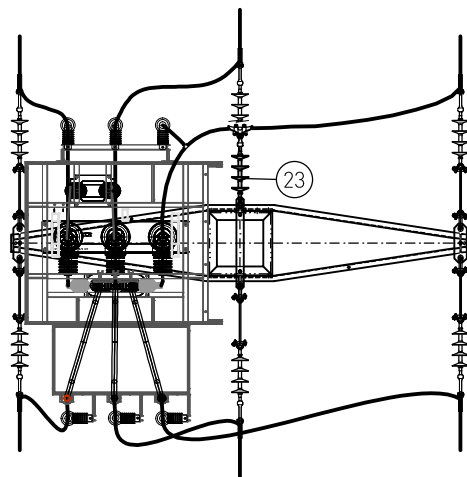
	ESCALAS:	1:60	RECONECTADOR MONTAJE EN LÍNEA CON LÍNEA TRONCAL APOYO CON CRUCETA RECTA	PROYECTO TIPO LÍNEAS ELÉCTRICAS AÉREAS HASTA 20kV	
			DISEÑO DE RED		
	REV. 1	HOJA 1	DE 1	Nº PLANO LAMT-061400	
		FECHA	NOMBRE		
		Dibujado 15/11/16	U.F.D.		
		Comprobado 15/11/16	U.F.D.		
		Aprobado 15/11/16	U.F.D.		

LAMT-061400

DIN-A3



DETALLE ABRAZADERA SENCILLA



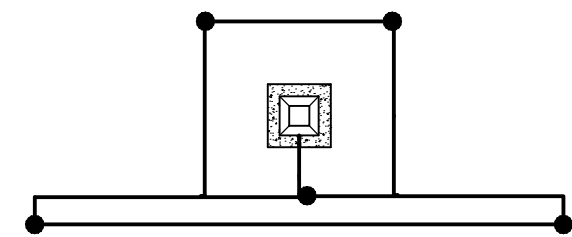
PLANTA

23	AISLADOR POLIMÉRICO + GRAPA DE SUSPENSIÓN
22	CONECTOR CUÑA PRES. Cu CABLE-PICA
21	CONECTOR DE COMPRESIÓN BT 35/35 Cu
20	MANGUERA CABLES DE CONTROL
19	ABRAZADERA SENCILLA SUSP 28-35-D
18	ABRAZADERA SENCILLA SUSP. 8-12 D
17	TERMINAL RECTO ALEACCIÓN AL 50mm2
16	MANGUITO EMPALME BT COMPR. AL/CU
15	CONDUCTOR Cu DESNUDO C-35
14	EMPALME BT DE 95 A 50 MM2 SECC. PRINCIPAL
13	PICA PAT AC. CU 2000X14,6 D LISA
12	CONDUCTOR CU DESNUDO CU-50
11	CABLE BT XZ1 0,6/1 kV 1x50 AL
10	m TUBO PLAST. RIG. 21 mm D. 3M
9	SOPORTE DE ESCALERA PARA CELDA DE CONTROL RECONECTADOR
8	CELDA DE CONTROL
7	SUPLEMENTO PARA CONICIDAD DEL BASTIDOR
6	BASTIDOR PARA RECONECTADOR
5a-5f	TOROIDAL
4a-4f	TERMINAL DE CABLE AISLADO
3a-3f	AUTOVALVULA
2	TRANSFORMADOR DE TENSION
1	INTERRUPTOR
MARCA	DENOMINACIÓN

RECONECTADOR

NOTA.-

1.- EL ELECTRODO ENTERRADO DE P.A.T. DEBE SER "TIPO AUTOVALVULAS"

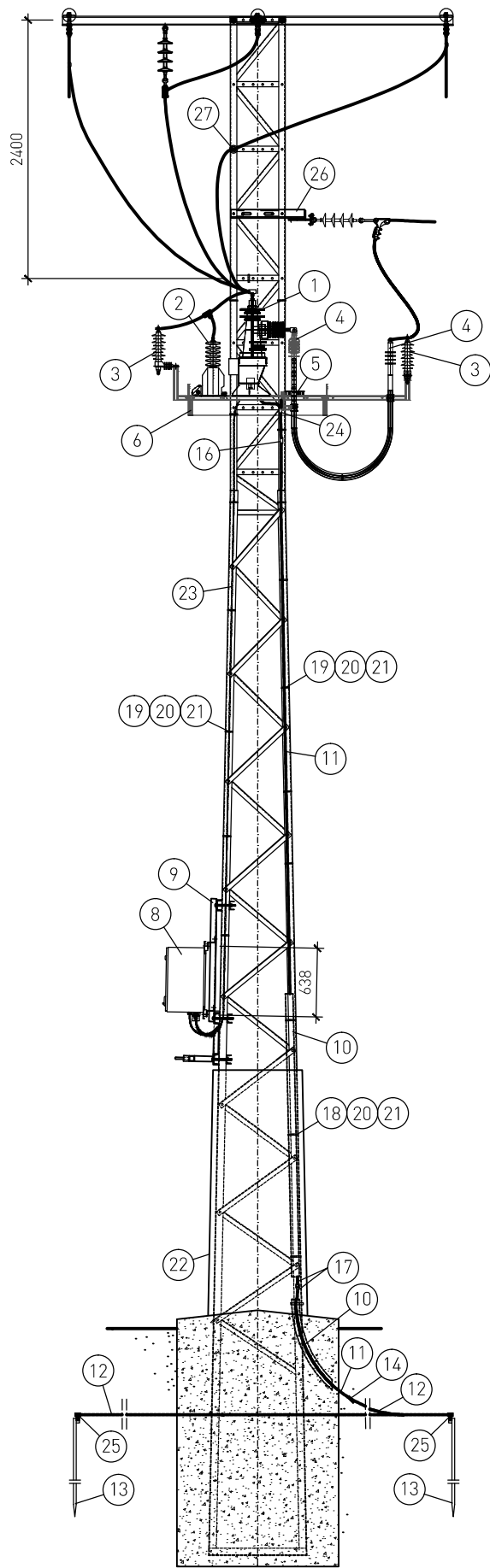


ESQUEMA PAT "TIPO AUTOVALVULAS"

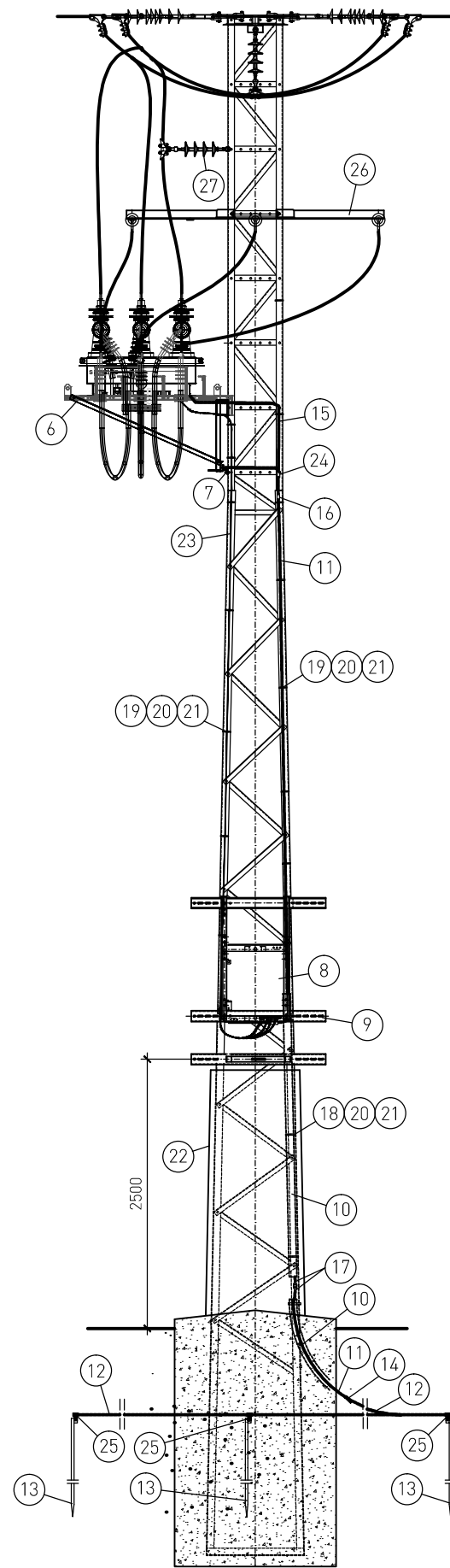
NOTA.-

1.- EL MONTAJE DEL EQUIPO SOBRE APOYOS DE CHAPA SE REALIZARÁ DE MANERA ANÁLOGA Y CON LOS MISMOS ELEMENTOS AUXILIARES, QUE LO DEFINIDO EN EL PRESENTE PLANO.

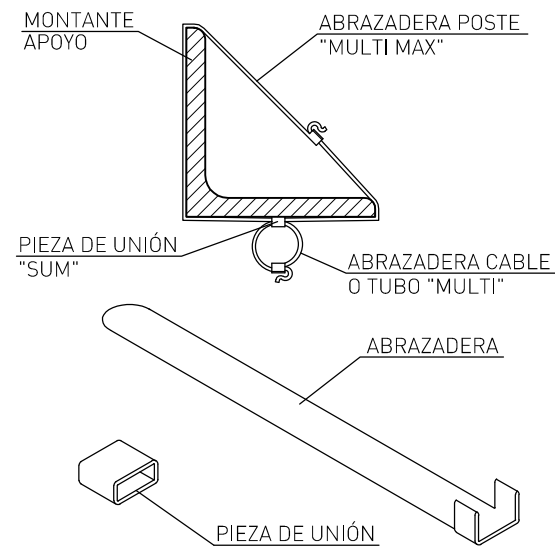
	ESCALAS:	1:60	RECONECTADOR MONTAJE EN LÍNEA CON LÍNEA TRONCAL APOYO CON CRUCETA RECTA	PROYECTO TIPO LÍNEAS ELÉCTRICAS AÉREAS HASTA 20KV	FECHA	NOMBRE
					DISEÑO DE RED	
					REV. 1	HOJA 1 DE 1



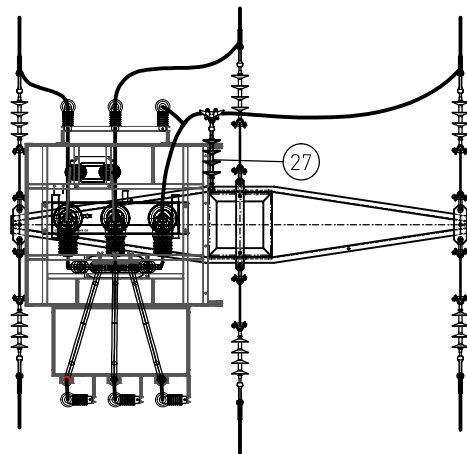
PERFIL



ALZADO FRONTAL



DETALLE ABRAZADERAS TIPO H-6  
PARA BAJADA CABLES/TUBOS  
SIN ESCALA

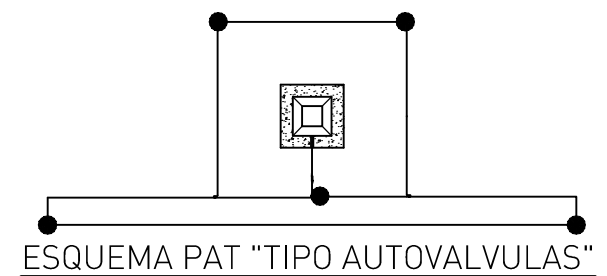


PLANTA

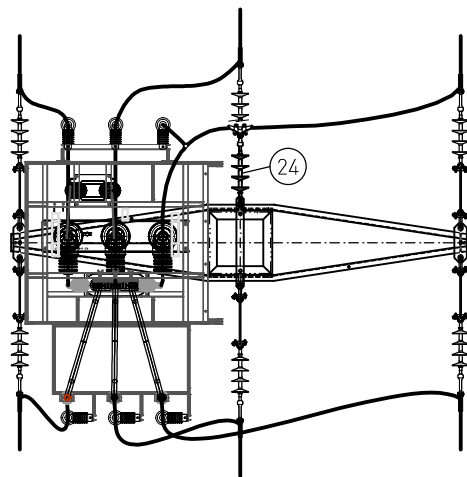
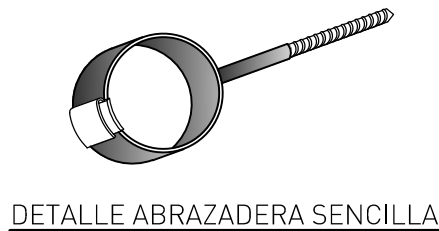
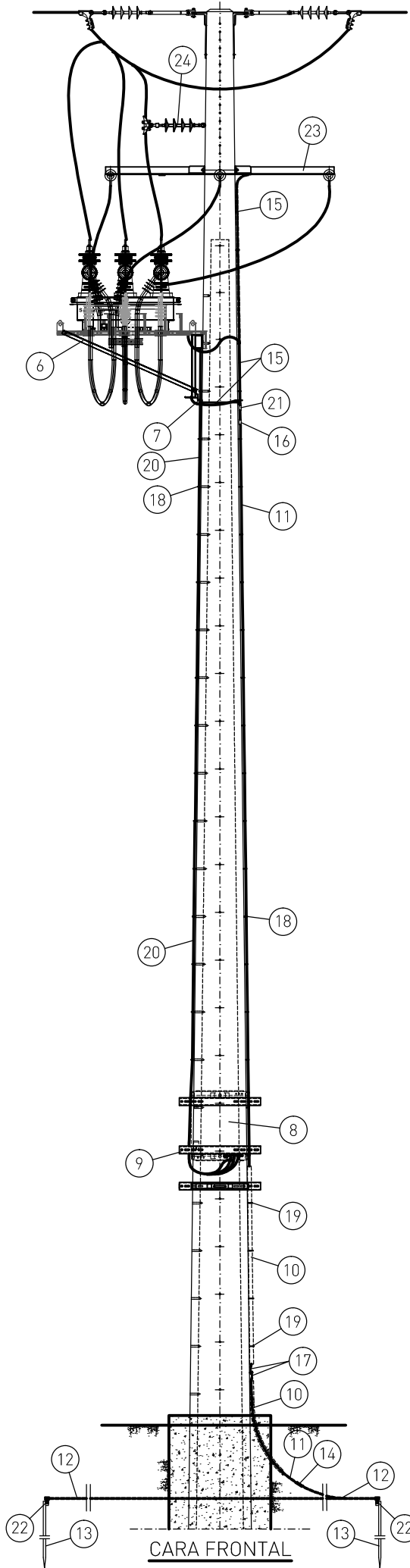
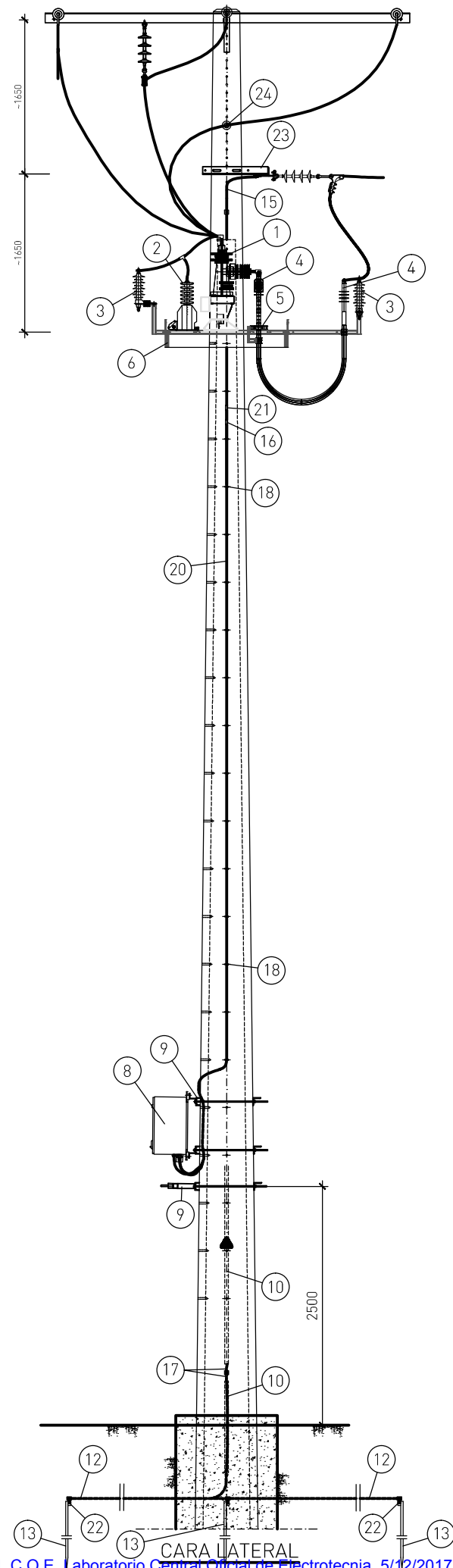
27	AISLADOR POLIMÉRICO + GRAPA DE SUSPENSIÓN
26	CRUCETA DERIVACIÓN DE LÍNEA, SOPORTE SECCIONADORES
25	CONECTOR CUÑA PRES. Cu CABLE-PICA
24	CONECTOR DE COMPRESIÓN BT 35/35 Cu
23	MANGUERA CABLES DE CONTROL
22	FORRADO ANTIESCALO
21	PIEZA DE UNIÓN SUM
20	ABRAZADERA POSTE 20x1,5x1350mm
19	ABRAZADERA SENCILLA SUSP. 8-12 D
18	ABRAZADERA SENCILLA SUSP 28-35-D
17	TERMINAL RECTO ALEACCIÓN AL 50mm <sup>2</sup>
16	MANGUITO EMPALME BT COMPR. AL/CU
15	CONDUCTOR Cu DESNUDO C-35
14	EMPALME BT DE 95 A 50 MM <sup>2</sup> SECC. PRINCIPAL
13	PICA PAT AC. CU 2000X14,6 D LISA
12	CONDUCTOR CU DESNUDO CU-50
11	CABLE BT XZ1 0,6/1 kV 1x50 AL
10	m TUBO PLAST. RIG. 21 mm D. 3M
9	SOPORTE DE ESCALERA PARA CELDA DE CONTROL RECONECTADOR
8	CELDA DE CONTROL
7	SUPLEMENTO PARA CONICIDAD DEL BASTIDOR
6	BASTIDOR PARA RECONECTADOR
5a-5f	TOROIDAL
4a-4f	TERMINAL DE CABLE AISLADO
3a-3f	AUTOVALVULA
2	TRANSFORMADOR DE TENSION
1	INTERRUPTOR
MARCA	DENOMINACIÓN

RECONECTADOR

NOTA.-  
1.- EL ELECTRODO ENTERRADO DE P.A.T. DEBE SER "TIPO AUTOVALVULAS"

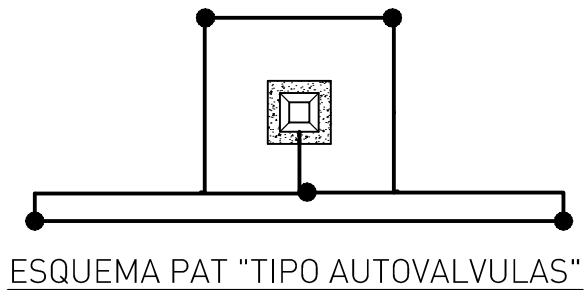


	ESCALAS:	1:60	RECONECTADOR MONTAJE EN DERIVACIÓN AÉREA APOYO CON CRUCETA RECTA	PROYECTO TIPO LÍNEAS ELÉCTRICAS AÉREAS HASTA 20kV	
			DISEÑO DE RED		
	REV. 1	HOJA 1	DE 1	Nº PLANO LAMT-061450	
		FECHA	NOMBRE		
		Dibujado	15/11/16	U.F.D.	
		Comprobado	15/11/16	U.F.D.	
		Aprobado	15/11/16	U.F.D.	



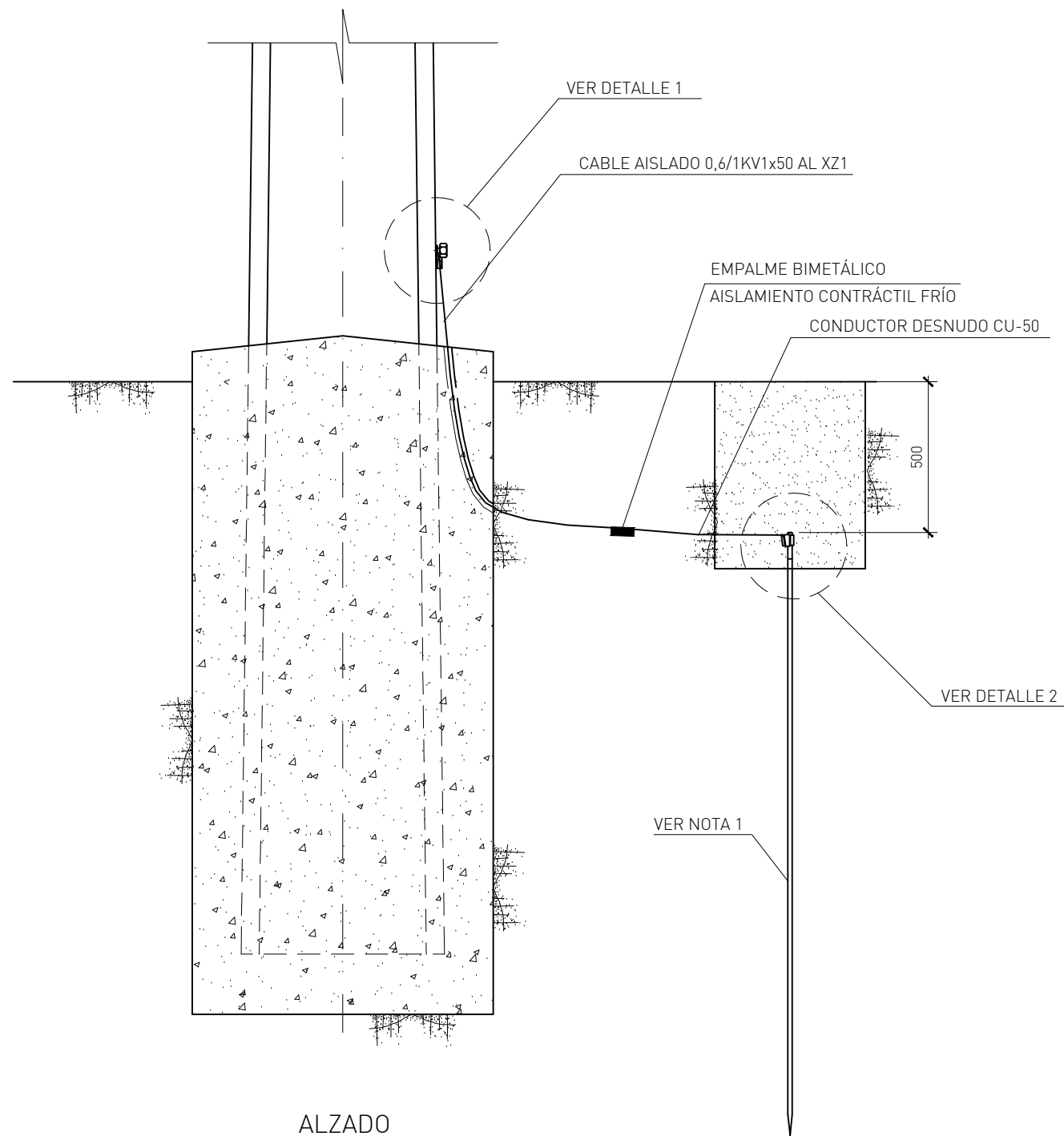
24	AISLADOR POLIMÉRICO + GRAPA DE SUSPENSIÓN
23	CRUCETA DERIVACIÓN DE LÍNEA, SOPORTE SECCIONADORES
22	CONECTOR CUÑA PRES. CU CABLE-PICA
21	CONECTOR DE COMPRESIÓN BT 35/35 Cu
20	MANGUERA CABLES DE CONTROL
19	ABRAZADERA SENCILLA SUSP 28-35-D
18	ABRAZADERA SENCILLA SUSP. 8-12 D
17	TERMINAL RECTO ALEACIÓN AL 50mm2
16	MANGUITO EMPALME BT COMPR. AL/CU
15	CONDUCTOR Cu DESNUDO C-35
14	EMPALME BT DE 95 A 50 MM2 SECC. PRINCIPAL
13	PICA PAT AC. CU 2000X14,6 D LISA
12	CONDUCTOR CU DESNUDO CU-50
11	CABLE BT XZ1 0,6/1 kV 1x50 AL
10	m TUBO PLAST. RIG. 21 mm D. 3M
9	SOPORTE DE ESCALERA PARA CELDA DE CONTROL RECONECTADOR
8	CELDA DE CONTROL
7	SUPLEMENTO PARA CONICIDAD DEL BASTIDOR
6	BASTIDOR PARA RECONECTADOR
5a-5f	TOROIDAL
4a-4f	TERMINAL DE CABLE AISLADO
3a-3f	AUTOVALVULA
2	TRANSFORMADOR DE TENSION
1	INTERRUPTOR
MARCA	DENOMINACIÓN

NOTA.-  
1.- EL ELECTRODO ENTERRADO DE P.A.T. DEBE SER "TIPO AUTOVALVULAS"

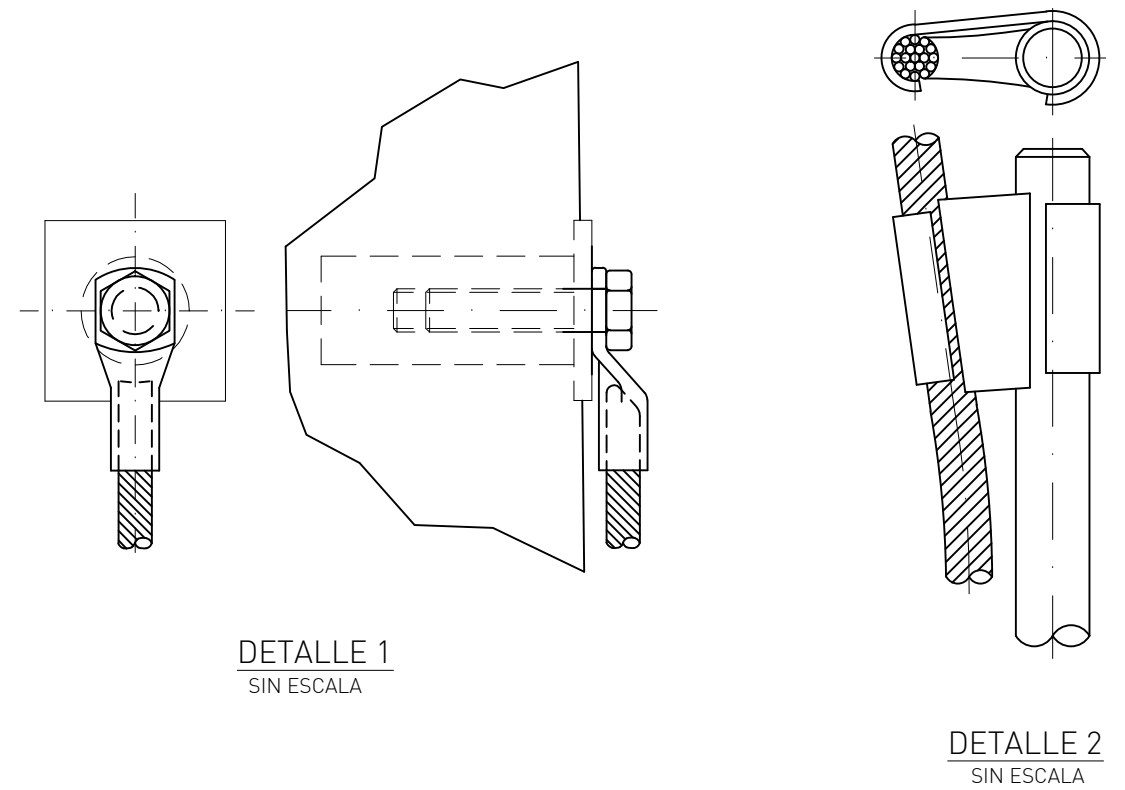


NOTA.-  
1.- EL MONTAJE DEL EQUIPO SOBRE APOYOS DE CHAPA SE REALIZARÁ DE MANERA ANÁLOGA Y CON LOS MISMOS ELEMENTOS AUXILIARES, QUE LO DEFINIDO EN EL PRESENTE PLANO.

	ESCALAS:	1:60	RECONECTADOR MONTAJE EN DERIVACIÓN AÉREA APOYO CON CRUCETA RECTA	PROYECTO TIPO LÍNEAS ELÉCTRICAS AÉREAS HASTA 20kV	FECHA	NOMBRE
					15/11/16	U.F.D.
					15/11/16	U.F.D.
DISEÑO DE RED				REV. 1 HOJA 1 DE 1		
				Nº PLANO		
				LAMT-061450		



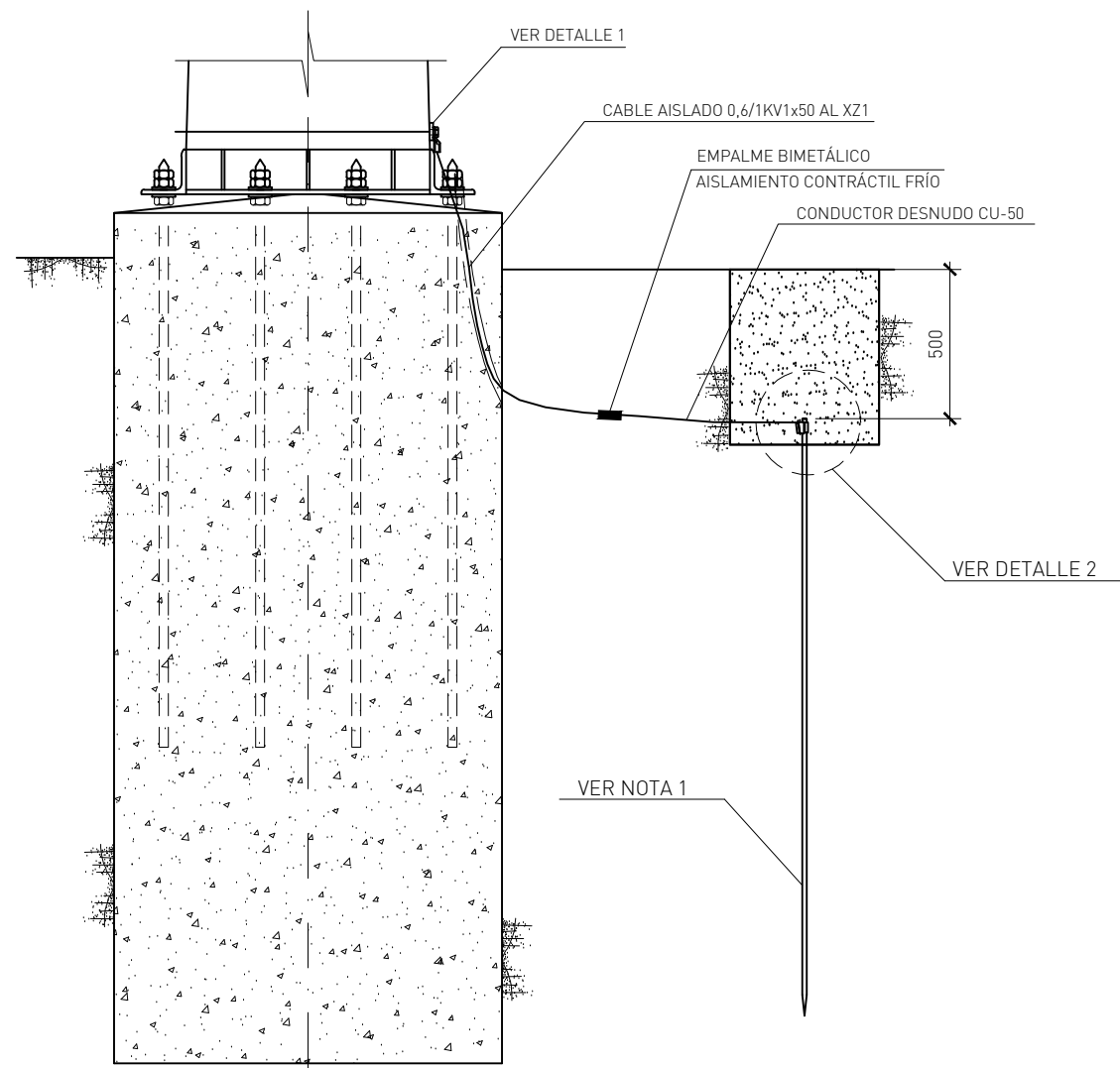
ALZADO



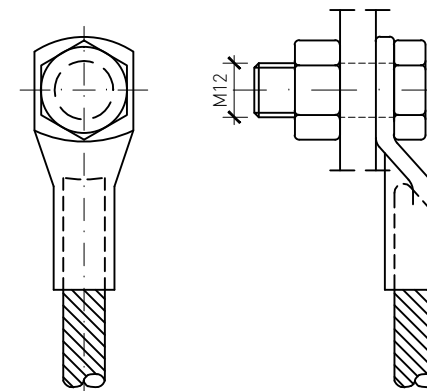
NOTAS:

- 1.- COMO ELECTRODO DE DIFUSIÓN VERTICAL SE EMPLEARÁ UNA PICA CON ALMA DE ACERO Y RECUBRIMIENTO DE COBRE DE 2 m DE LONGITUD.
- 2.- EN LA CIMENTACIÓN IRÁ EMBEBIDO UN TUBO DE PLÁSTICO RÍGIDO DE Ø 21 mm.

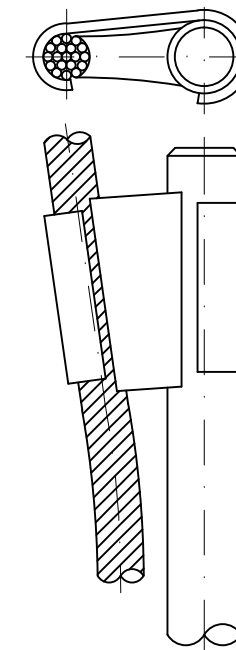
		FECHA	NOMBRE
		Dibujado	01/10/14 UFD
		Comprobado	01/10/14 UFD
		Aprobado	01/10/14 UFD
ESCALAS:	PUESTA A TIERRA MEDIANTE ELECTRODO DE DIFUSIÓN VERTICAL. APOYOS DE HORMIGÓN APOYOS NO FRECUENTADOS		DISEÑO MT
1:20	PROYECTO TIPO LÍNEAS ELÉCTRICAS AÉREAS HASTA 20kV		REV. 5 HOJA 1 DE 1 Nº PLANO LAMT-070000



ALZADO



DETALLE 1  
SIN ESCALA

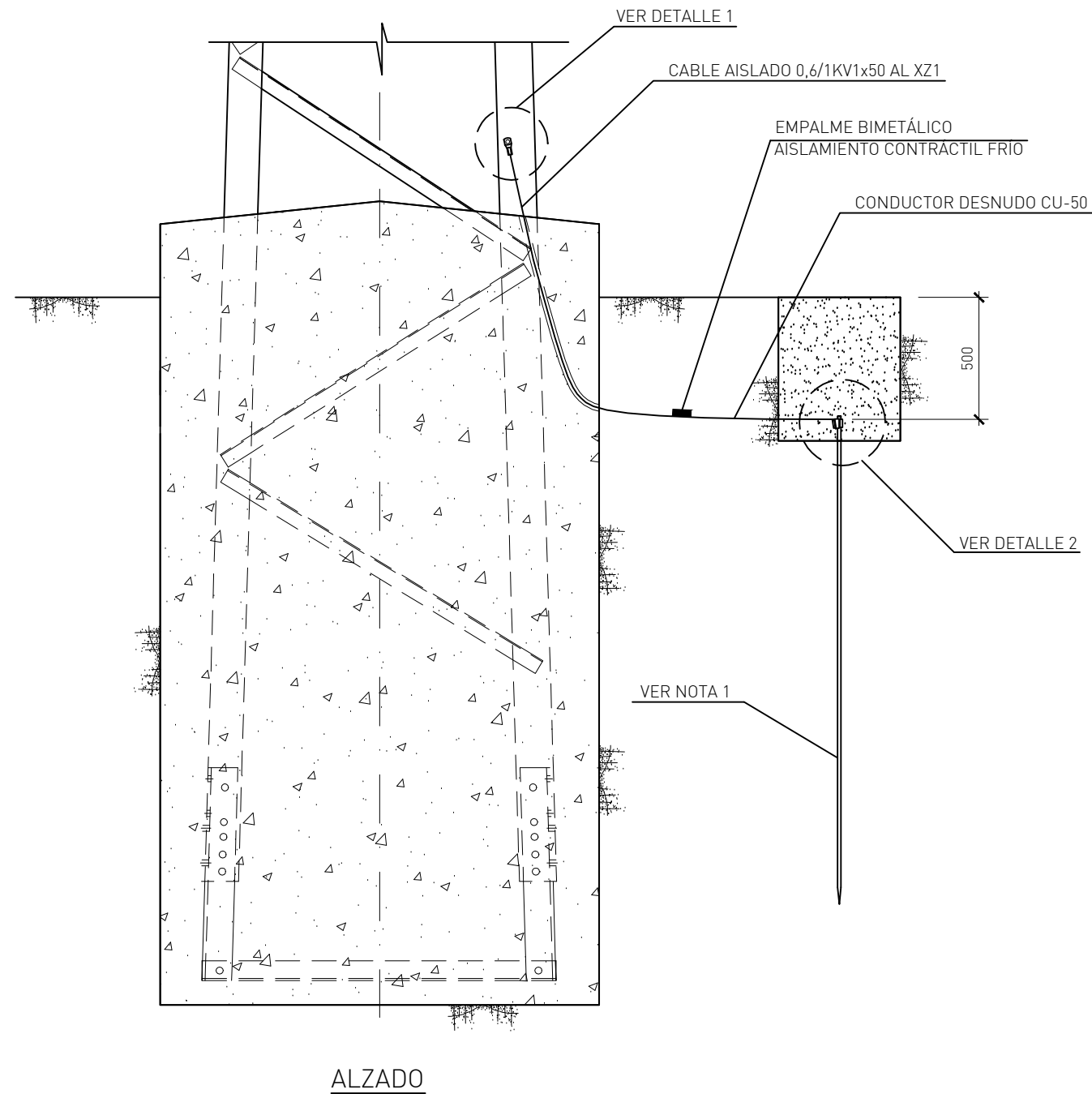


DETALLE 2  
SIN ESCALA

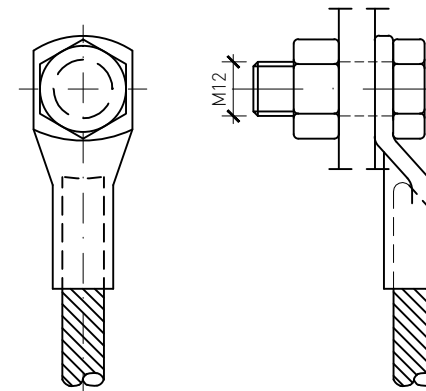
NOTAS:

- 1.- COMO ELECTRODO DE DIFUSIÓN VERTICAL SE EMPLEARÁ UNA PICA CON ALMA DE ACERO Y RECUBRIMIENTO DE COBRE DE 2 m DE LONGITUD.
- 2.- EN LA CIMENTACIÓN IRÁ EMBEBIDO UN TUBO DE PLÁSTICO RÍGIDO DE Ø 21 mm.

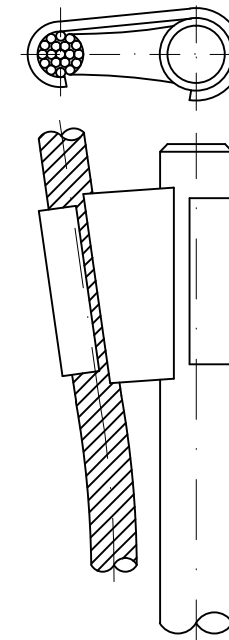
		FECHA	NOMBRE
		Dibujado	01/10/14 UFD
		Comprobado	01/10/14 UFD
		Aprobado	01/10/14 UFD
ESCALAS:	PUESTA A TIERRA MEDIANTE ELECTRODO DE DIFUSIÓN VERTICAL. APOYOS METÁLICOS DE CHAPA CH APOYOS NO FRECUENTADOS		DISEÑO MT
1:25	PROYECTO TIPO LÍNEAS ELÉCTRICAS AÉREAS HASTA 20kV		REV. 4 HOJA 1 DE 1 N° PLANO LAMT-070100



ALZADO



DETALLE 1  
SIN ESCALA

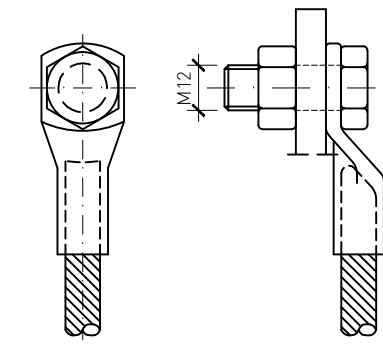
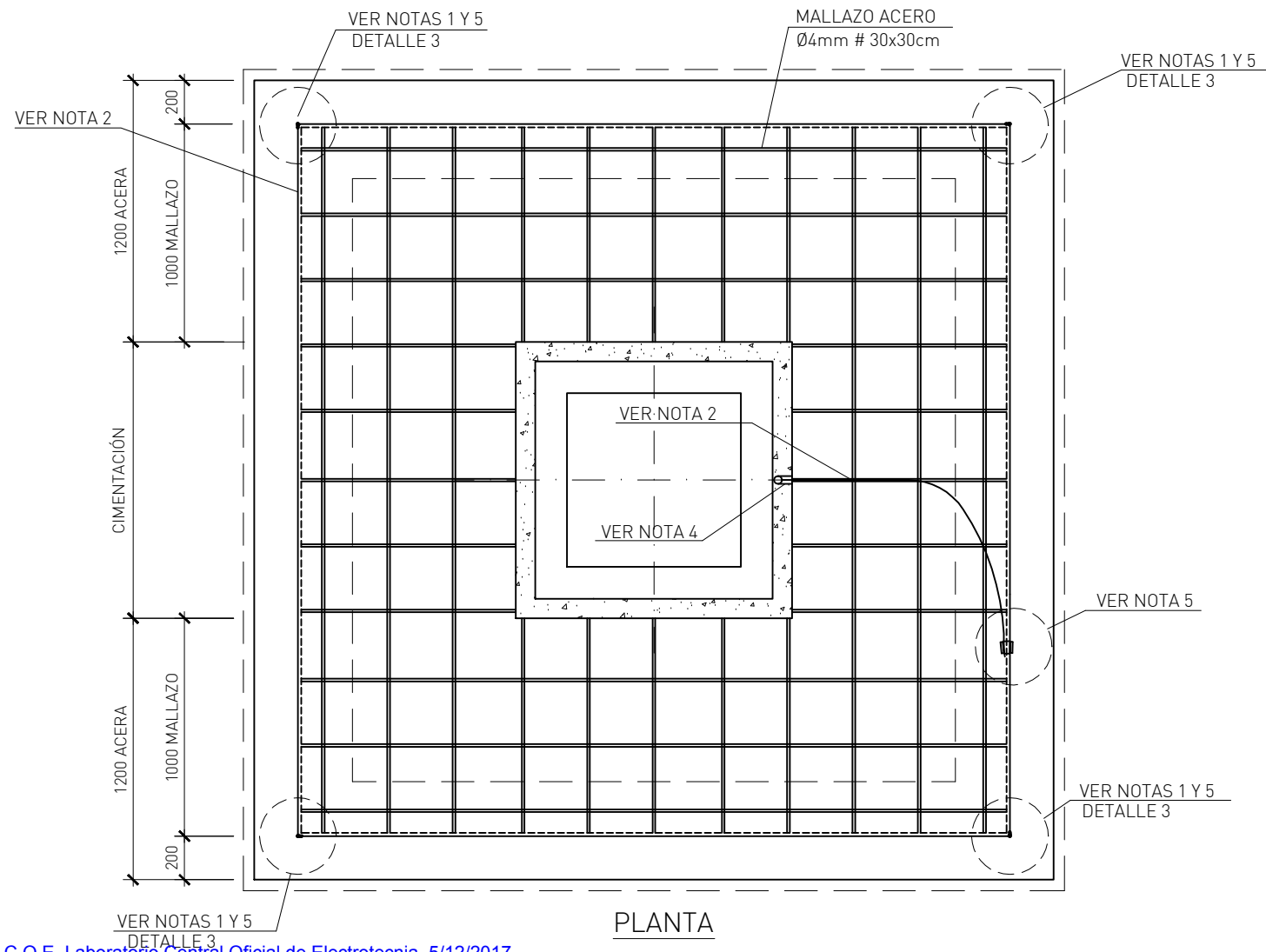
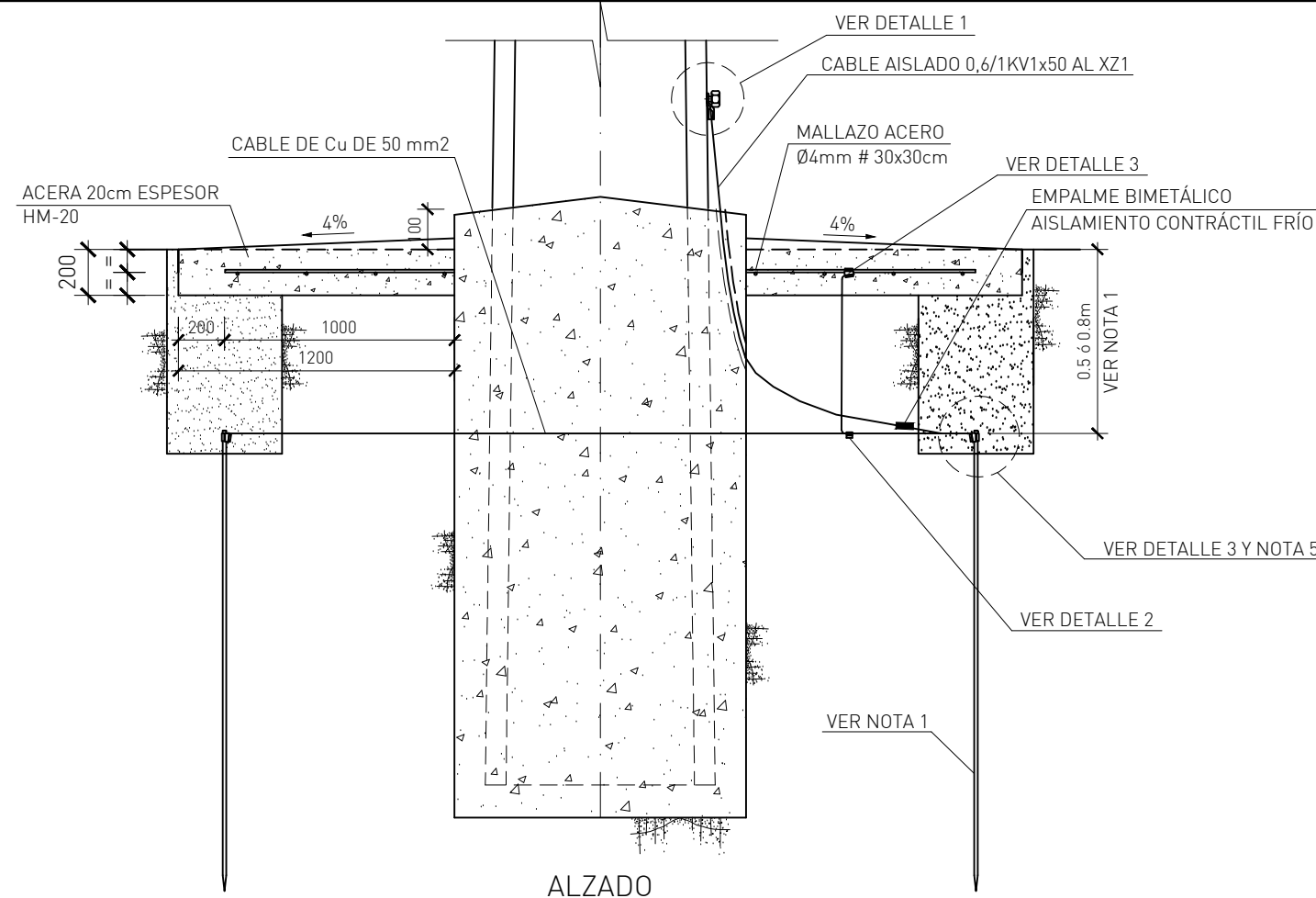


DETALLE 2  
SIN ESCALA

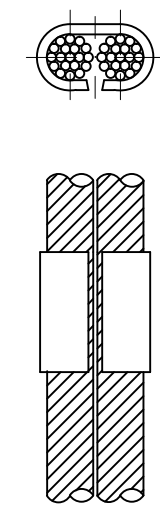
NOTAS:

- 1.- COMO ELECTRODO DE DIFUSIÓN VERTICAL SE EMPLEARÁ UNA PICA CON ALMA DE ACERO Y RECUBRIMIENTO DE COBRE DE 2 m DE LONGITUD.
- 2.- EN LA CIMENTACIÓN IRÁ EMBEBIDO UN TUBO DE PLÁSTICO RÍGIDO DE Ø 21 mm.

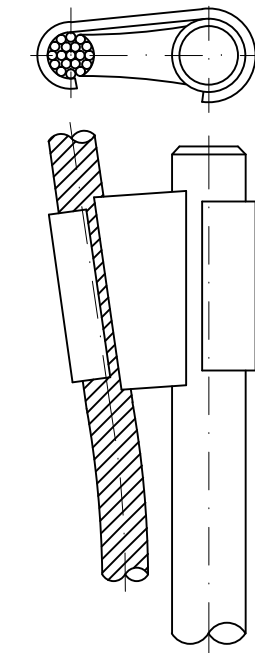
		FECHA	NOMBRE
		Dibujado	01/10/14 UFD
		Comprobado	01/10/14 UFD
		Aprobado	01/10/14 UFD
ESCALAS:	PUESTA A TIERRA MEDIANTE ELECTRODO DE DIFUSIÓN VERTICAL. APOYOS DE CELOSÍA C APOYOS NO FRECUENTADOS		DISEÑO MT
1:25	PROYECTO TIPO LÍNEAS ELÉCTRICAS AÉREAS HASTA 20kV		REV. 4 HOJA 1 DE 1 N° PLANO LAMT-070200



DETALLE 1  
SIN ESCALA



DETALLE 2  
SIN ESCALA

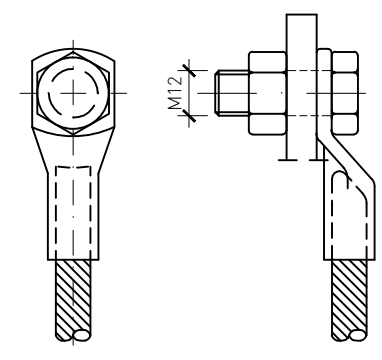
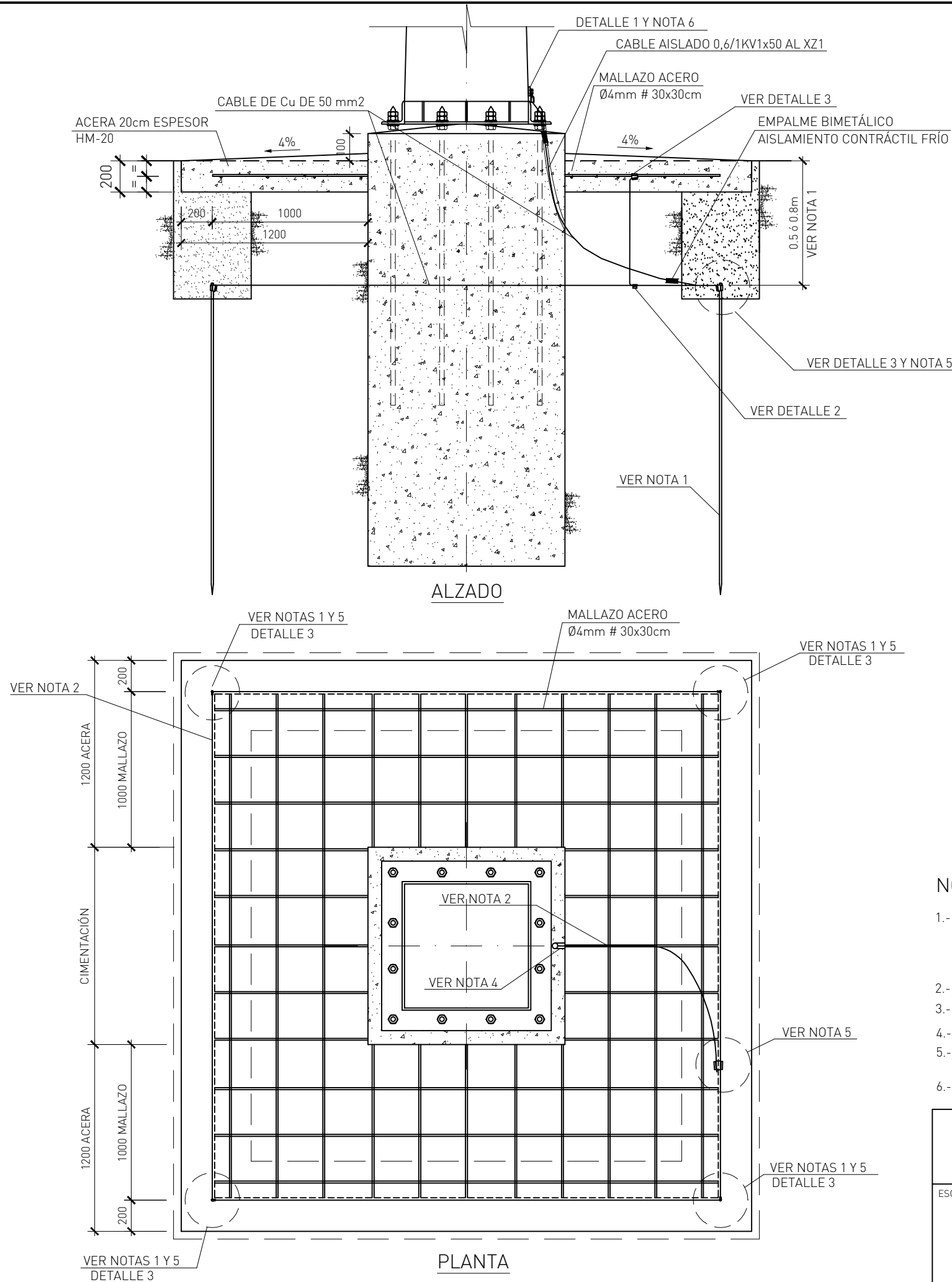


DETALLE 3  
SIN ESCALA

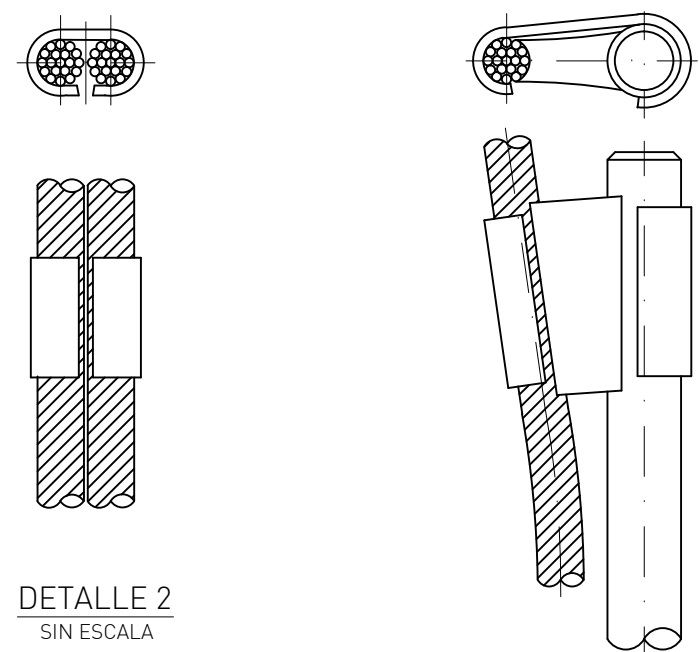
NOTAS:

- 1.- EL ELECTRODO BASE SERÁ ANILLO SIN PICAS ENTERRADO A 0.5m, Y EN CASO DE NO CUMPLIR CON LA TENSIÓN DE PASO POR CÁLCULOS, SE ENTERRARÁ A 0.8m. SI SIGUE SIN CUMPLIRSE LOS CÁLCULOS, SE AÑADIRÁN CUATRO PICAS DE 2 m DE LONGITUD Y Ø14mm. EN CASO CONTRARIO, SE REALIZARÁN LAS MODIFICACIONES SOBRE ÉSTE PARA CUMPLIR CON LA TENSIÓN DE PASO REGLAMENTARIA.
- 2.- COMO ANILLO DIFUSOR Y ELECTRODO ENTERRADO SE EMPLEARÁ CONDUCTOR DE COBRE DESNUDO DE 50 mm<sup>2</sup>.
- 3.- COMO LÍNEA DE TIERRA SE EMPLEARÁ CABLE AISLADO 0,6/1KV 1x50 AL XZ1
- 4.- EN LA CIMENTACIÓN IRÁ EMBEBIDO UN TUBO DE PLÁSTICO RÍGIDO DE Ø 21 mm.
- 5.- LAS UNIONES PICA-CONDUCTOR SE REALIZARÁN MEDIANTE CONECTOR DE CUÑA A PRESIÓN Y EL RESTO DE UNIONES DEL ELECTRODO CON CONECTORES DE COMPRESIÓN
- 6.- LOS APOYOS SE CONECTARÁN A TIERRA MEDIANTE TORNILLO DE MÉTRICA 12.

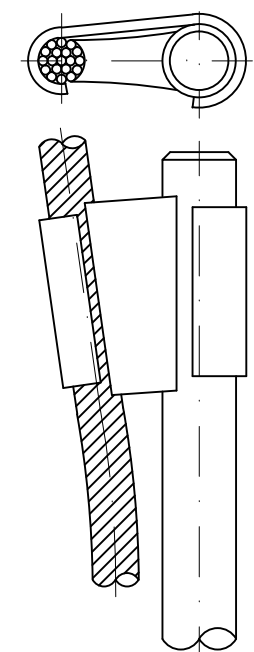
	Dibujado	01/10/14	UFD
	Comprobado	01/10/14	UFD
	Aprobado	01/10/14	UFD
ESCALAS:	PUESTA A TIERRA EN APOYOS DE HORMIGÓN FRECUENTADOS		DISEÑO MT
1: 30	PROYECTO TIPO LÍNEAS ELÉCTRICAS AÉREAS HASTA 20kV		REV. 2 HOJA 1 DE 1
			Nº PLANO LAMT-070250



DETALLE 1  
SIN ESCALA



DETALLE 2  
SIN ESCALA



DETALLE 3  
SIN ESCALA

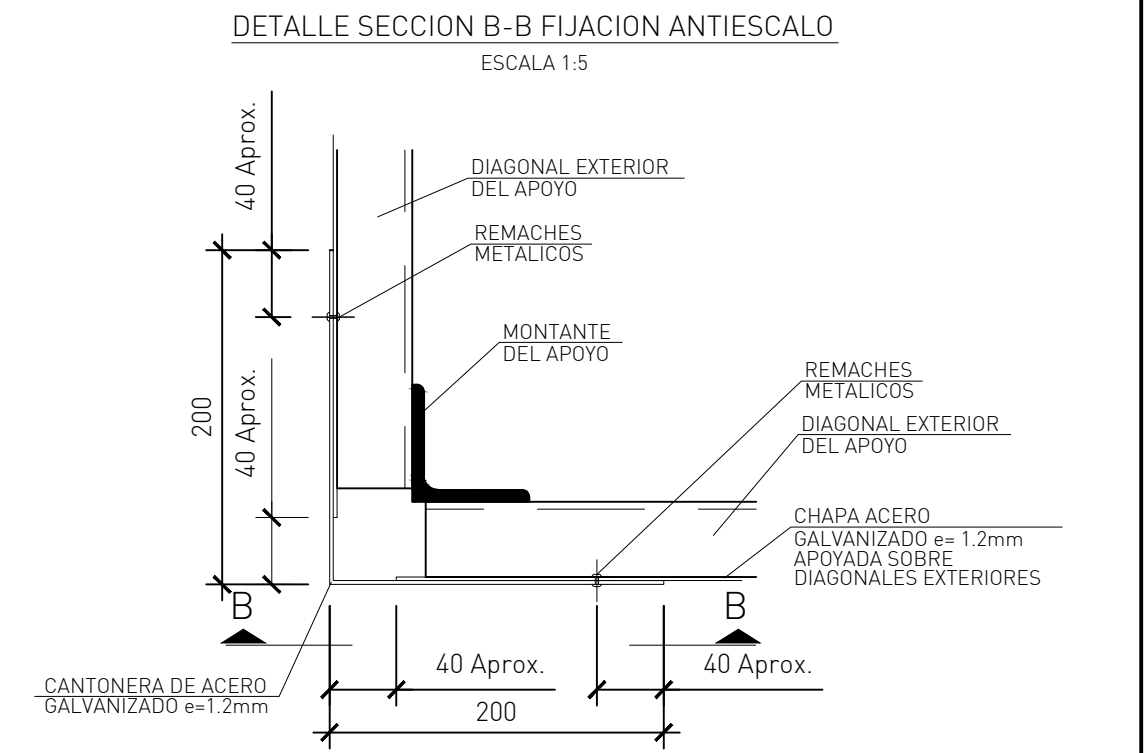
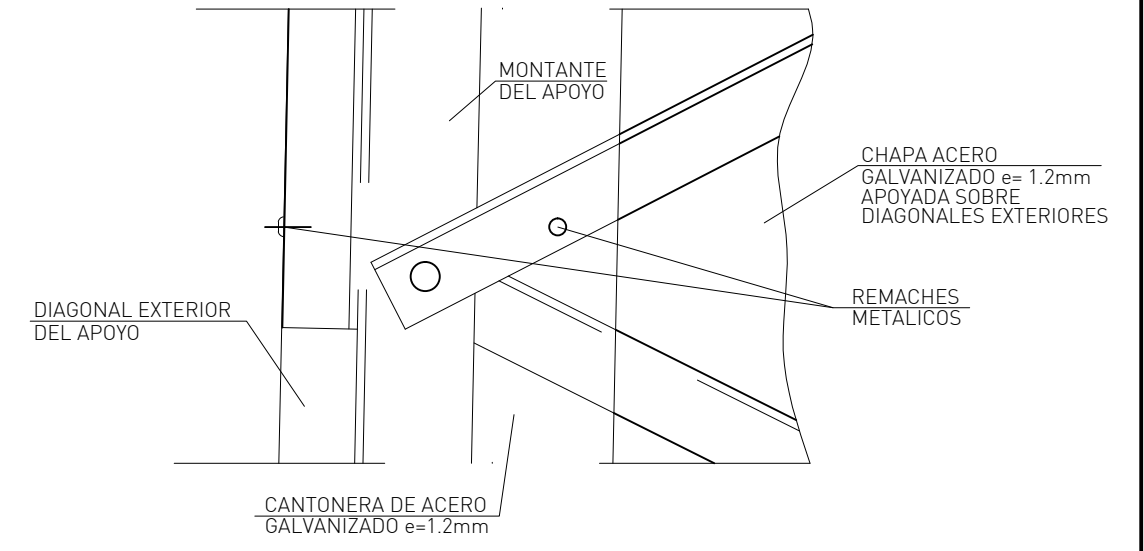
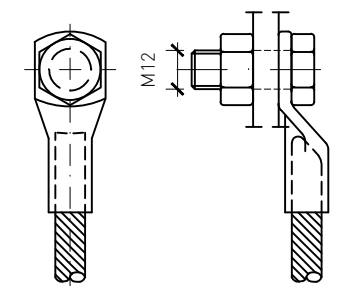
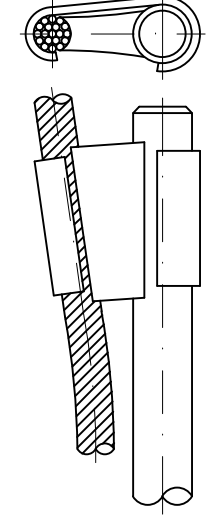
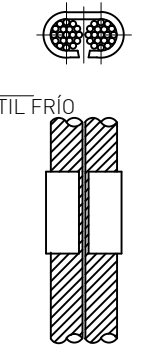
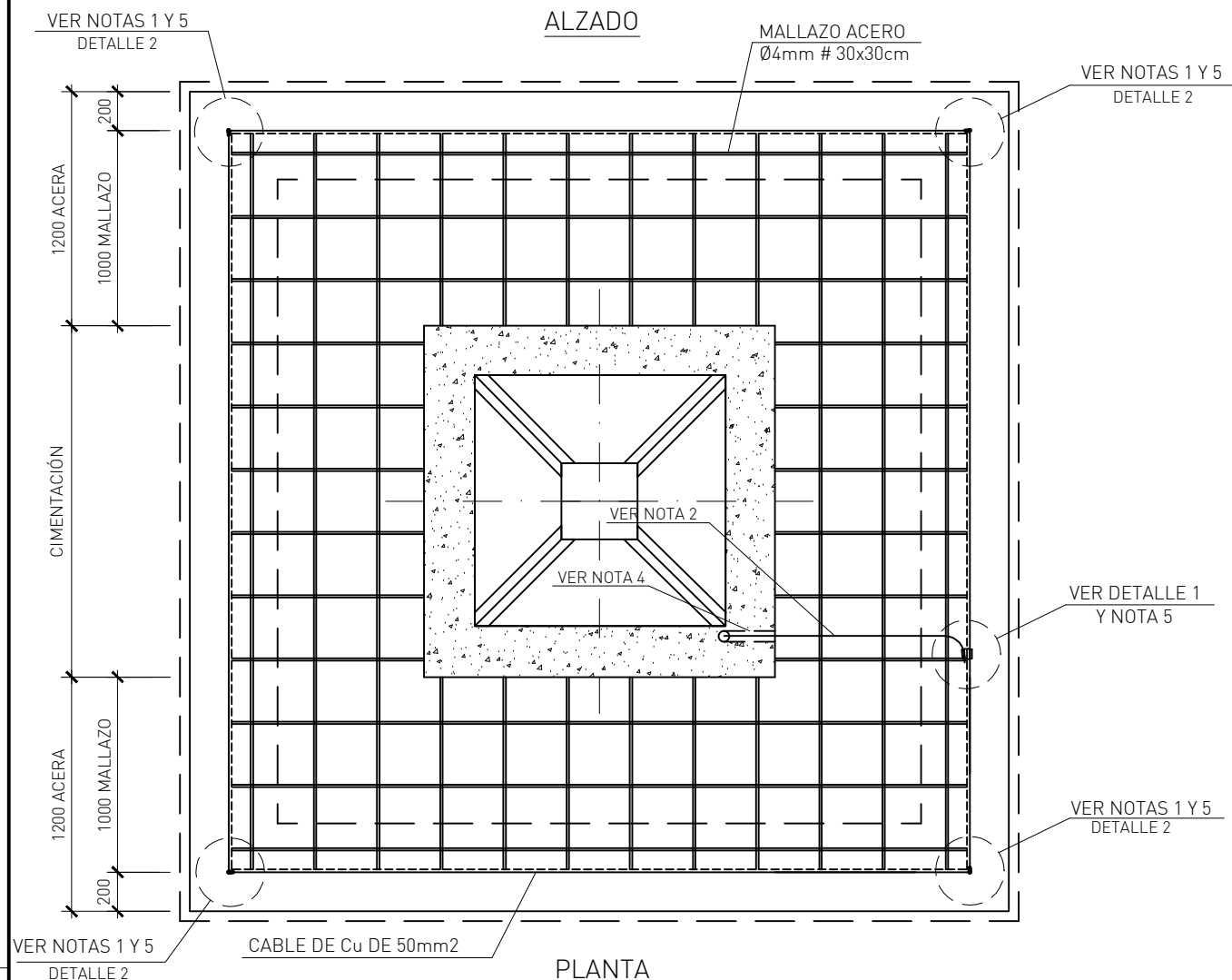
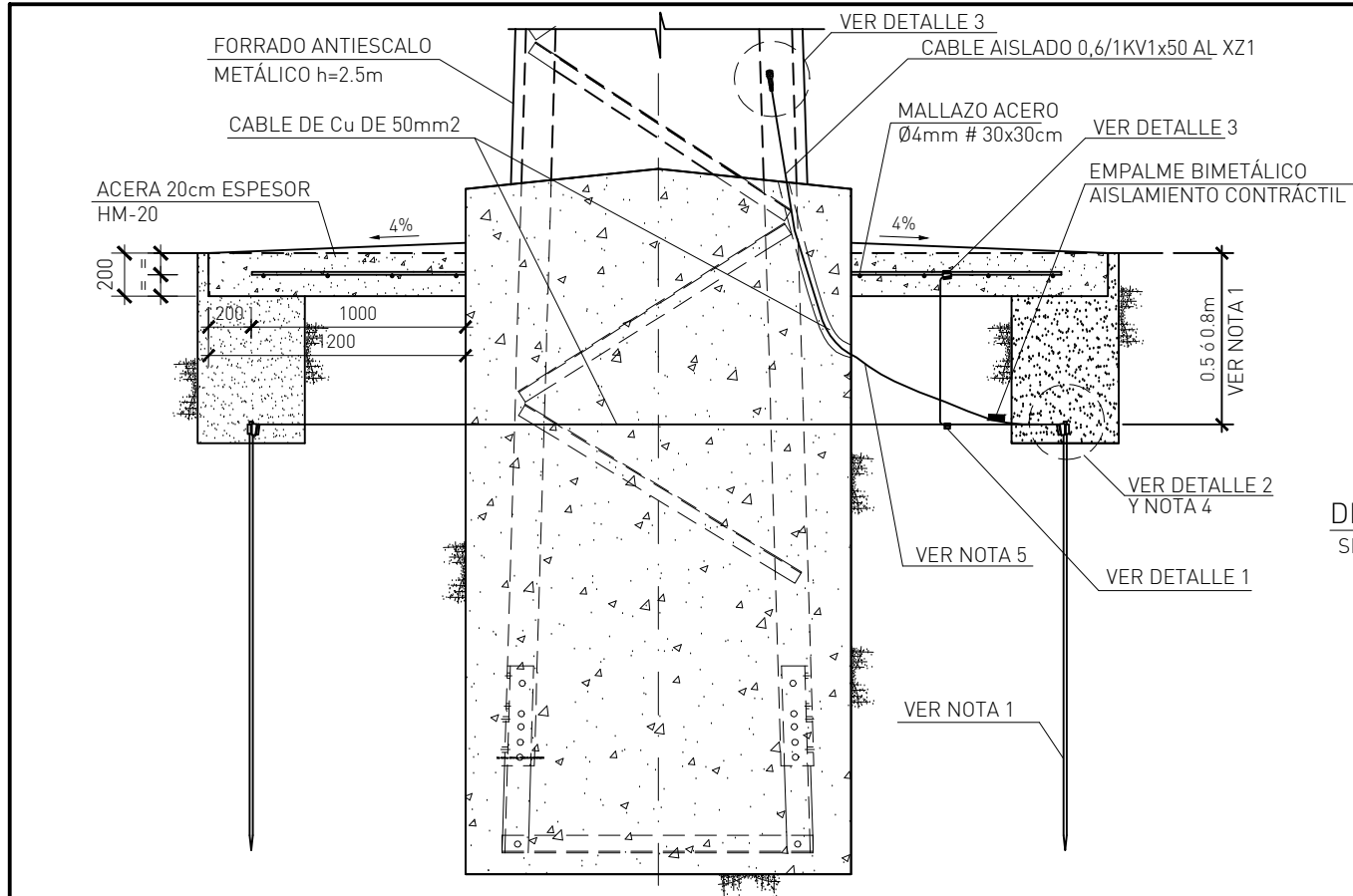
NOTAS:

- 1.- EL ELECTRODO BASE SERÁ ANILLO SIN PICAS ENTERRADO A 0.5m, Y EN CASO DE NO CUMPLIR CON LA TENSIÓN DE PASO POR CÁLCULOS, SE ENTERRARÁ A 0.8m. SI SIGUE SIN CUMPLIRSE LOS CÁLCULOS, SE AÑADIRÁN CUATRO PICAS DE 2 m DE LONGITUD Y Ø14mm. EN CASO CONTRARIO, SE REALIZARÁN LAS MODIFICACIONES SOBRE ÉSTE PARA CUMPLIR CON LA TENSIÓN DE PASO REGLAMENTARIA.
- 2.- COMO ANILLO DIFUSOR Y ELECTRODO ENTERRADO SE EMPLEARÁ CONDUCTOR DE COBRE DESNUDO DE 50 mm<sup>2</sup>.
- 3.- COMO LÍNEA DE TIERRA SE EMPLEARÁ CABLE AISLADO 0,6/1KV 1x50 AL XZ1
- 4.- EN LA CIMENTACIÓN IRÁ EMBEBIDO UN TUBO DE PLÁSTICO RÍGIDO DE Ø 21 mm.
- 5.- LAS UNIONES PICA-CONDUCTOR SE REALIZARÁN MEDIANTE CONECTOR DE CUÑA A PRESIÓN Y EL RESTO DE UNIONES DEL ELECTRODO CON CONECTORES DE COMPRESIÓN
- 6.- LOS APOYOS SE CONECTARÁN A TIERRA MEDIANTE TORNILLO DE MÉTRICA 12.

<p><b>UNION FENOSA</b> distribución</p>	FECHA	NOMBRE
	Dibujado 01/10/14	UFD
	Comprobado 01/10/14	UFD
ESCALAS:	DISEÑO MT	
1:30	REV. 4	HOJA 1 DE 1
	Nº PLANO	
	LAMT-070300	

LAMT-070400

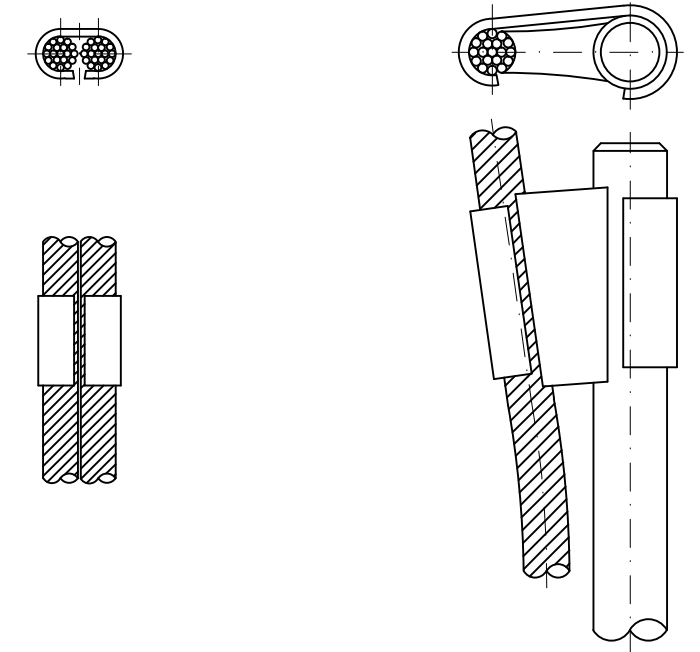
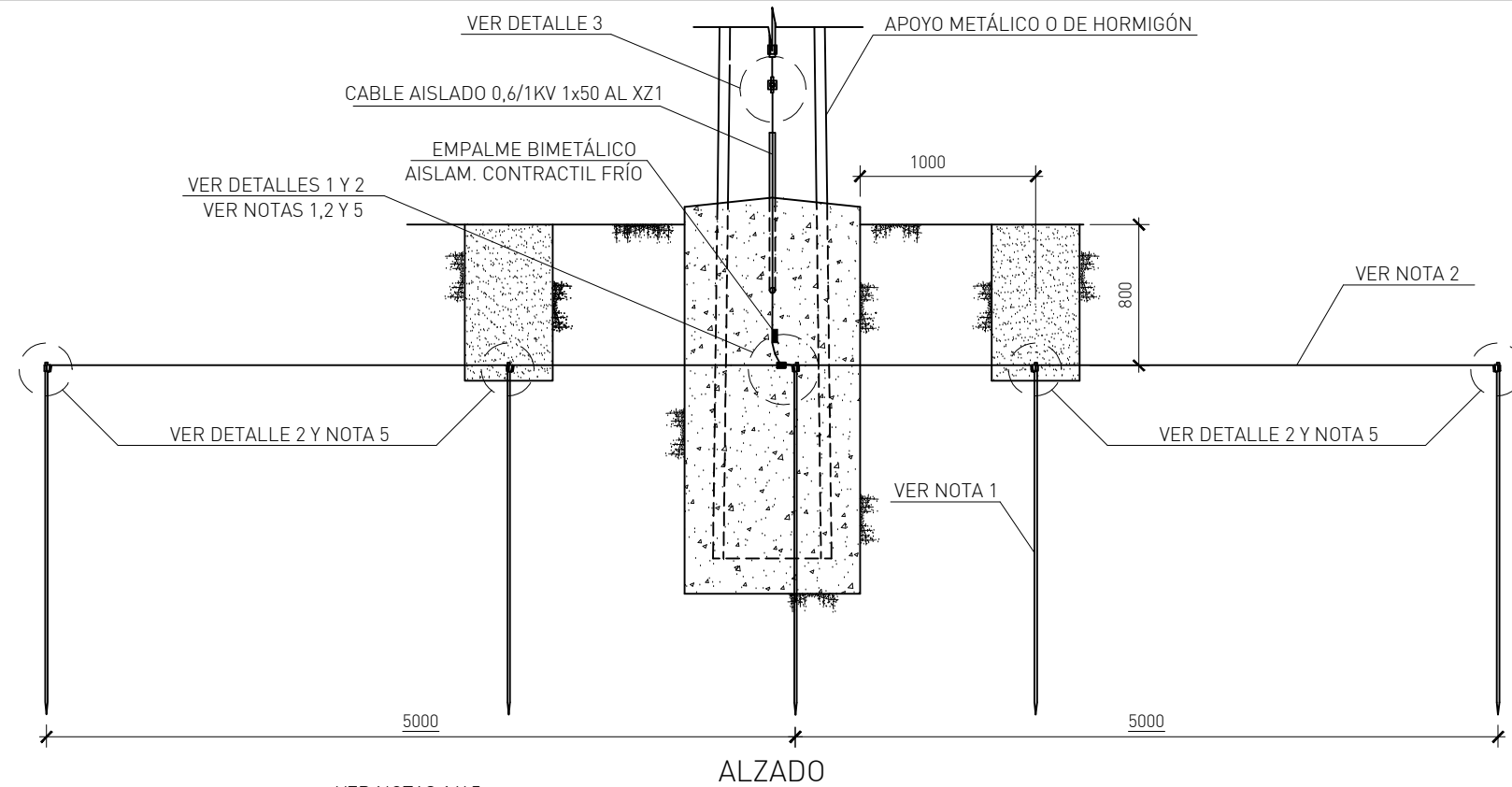
DIN-A3



NOTAS:

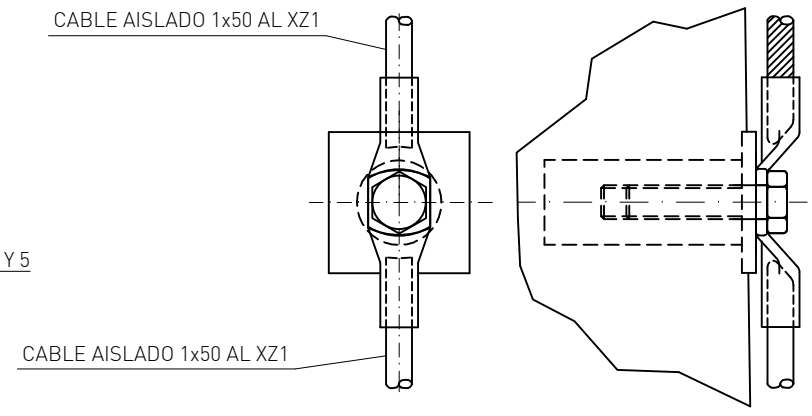
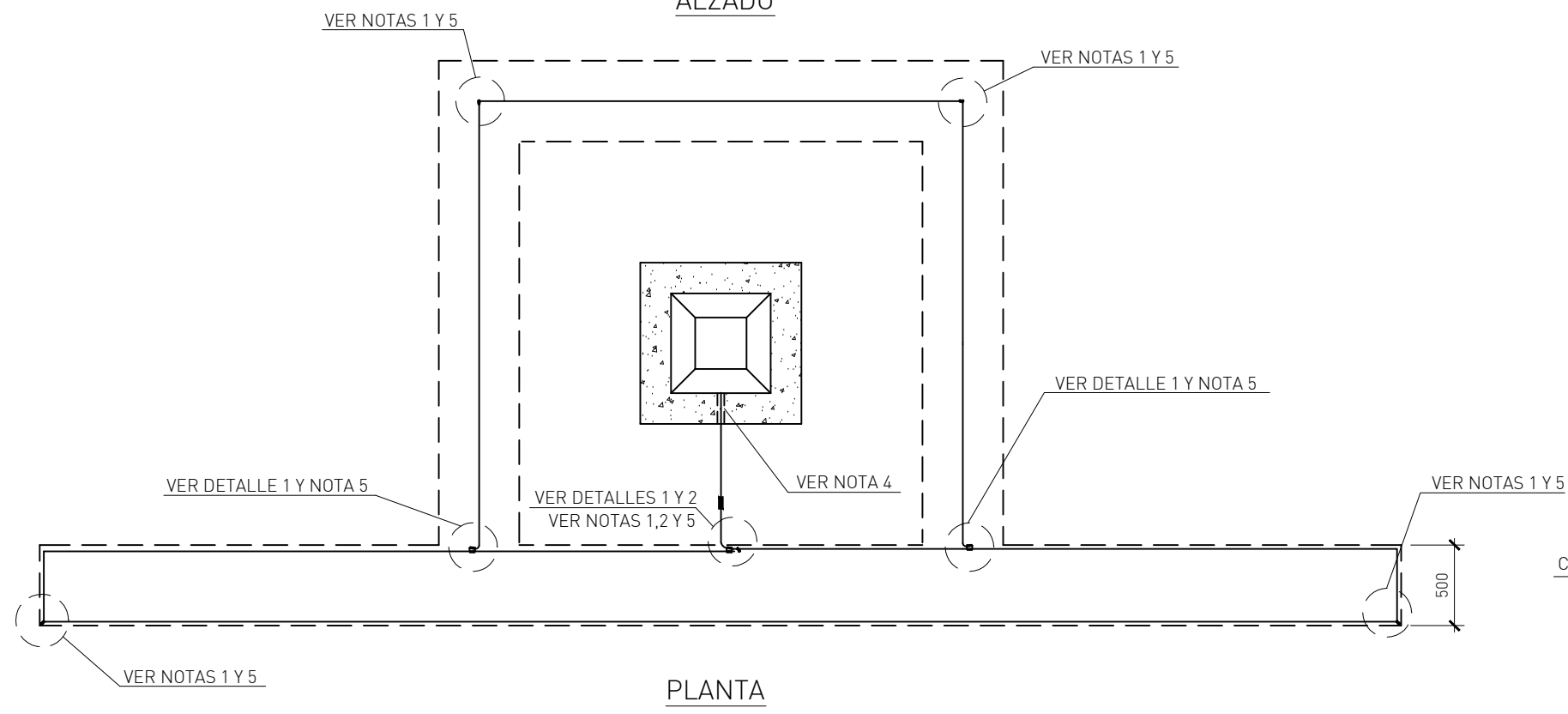
- EL ELECTRODO BASE SERÁ ANILLO SIN PICAS ENTERRADO A 0.5m, Y EN CASO DE NO CUMPLIR CON LA TENSIÓN DE PASO POR CÁLCULOS, SE ENTERRARÁ A 0.8m. SI SIGUE SIN CUMPLIRSE LOS CÁLCULOS, SE AÑADIRÁN CUATRO PICAS DE 2 m DE LONGITUD Y Ø14mm. EN CASO CONTRARIO, SE REALIZARÁN LAS MODIFICACIONES SOBRE ÉSTE PARA CUMPLIR CON LA TENSIÓN DE PASO REGLAMENTARIA.
- COMO ANILLO DIFUSOR Y ELECTRODO ENTERRADO SE EMPLEARÁ CONDUCTOR DE COBRE DESNUDO DE 50 mm<sup>2</sup>.
- COMO LÍNEA DE TIERRA SE EMPLEARÁ CABLE AISLADO 0,6/1KV 1x50 AL XZ1
- EN LA CIMENTACIÓN IRÁ EMBEBIDO UN TUBO DE PLÁSTICO RÍGIDO DE Ø 21 mm.
- LAS UNIONES PICA-CONDUCTOR SE REALIZARÁN MEDIANTE CONECTOR DE CUÑA A PRESIÓN Y EL RESTO DE UNIONES DEL ELECTRODO CON CONECTORES DE COMPRESIÓN
- LOS APOYOS SE CONECTARÁN A TIERRA MEDIANTE TORNILLO DE MÉTRICA 12

	FECHA	NOMBRE
	Dibujado 01/10/14	UFD
	Comprobado 01/10/14	UFD
Aprobado 01/10/14		UFD
ESCALAS:	<b>PUESTA A TIERRA EN APOYOS DE CELOSÍA FRECUENTADOS</b> <b>DISEÑO MT</b>	
1:35	REV. 4 HOJA 1 DE 1 N° PLANO <b>LAMT-070400</b>	
PROYECTO TIPO LÍNEAS ELÉCTRICAS AÉREAS HASTA 20kV		



DETALLE 1  
SIN ESCALA

DETALLE 2  
SIN ESCALA

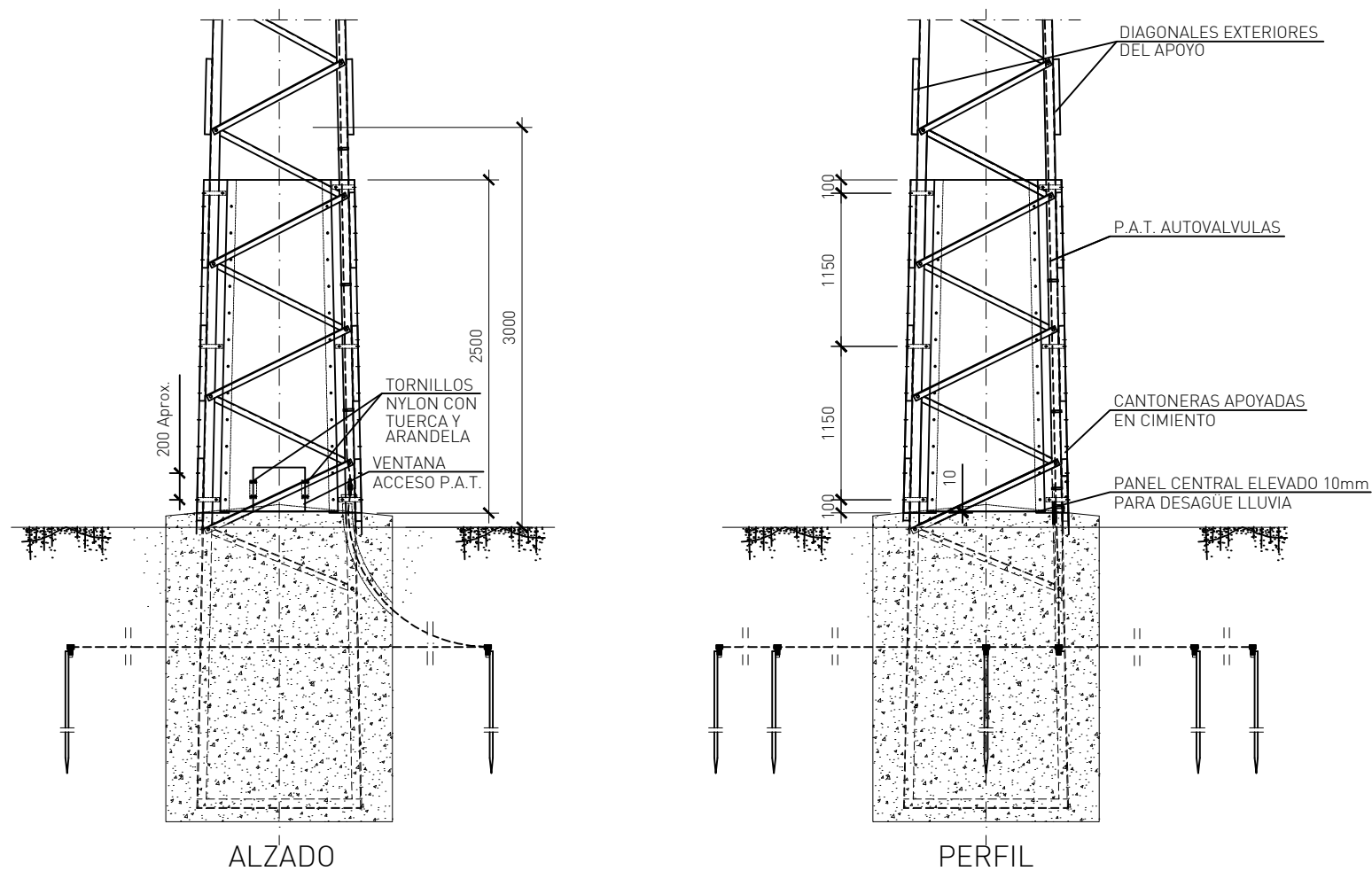


DETALLE 3  
SIN ESCALA

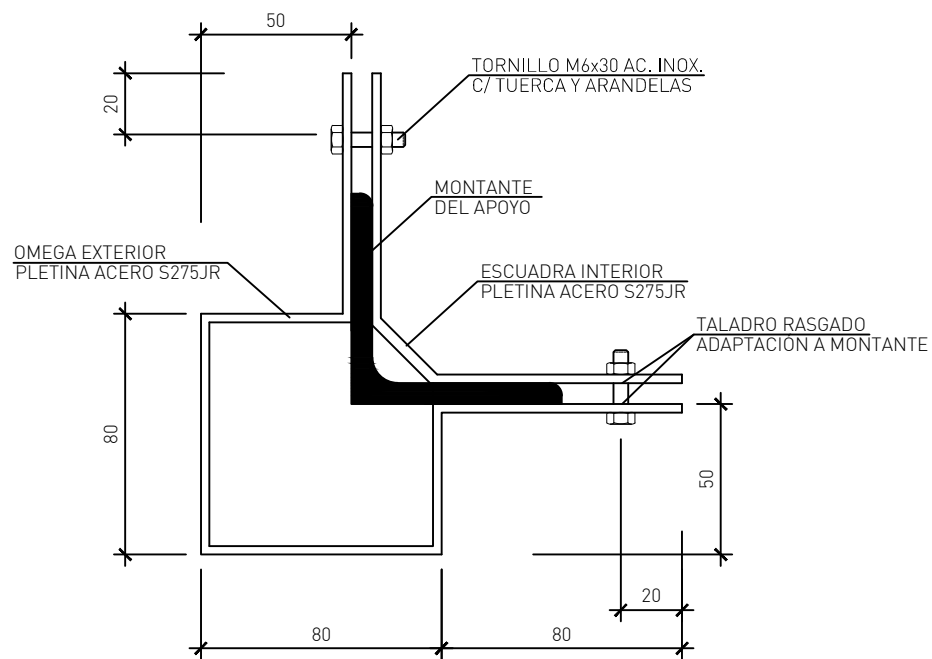
NOTAS:

- 1.- COMO ELEMENTOS DE DIFUSIÓN VERTICAL SE EMPLEARÁN PICAS CON ALMA DE ACERO Y RECUBRIMIENTO DE COBRE DE 2 m DE LONGITUD.
- 2.- COMO ANILLO DIFUSOR Y ELECTRODO ENTERRADO SE EMPLEARÁ CONDUCTOR DE COBRE DESNUDO DE 50 mm <sup>2</sup>.
- 3.- COMO LÍNEA DE TIERRA SE EMPLEARÁ CABLE AISLADO 0,6/1KV 1x50 AL
- 4.- EN LA CIMENTACIÓN IRÁ EMBEBIDO UN TUBO DE PLÁSTICO RÍGIDO DE Ø 21 mm.
- 5.- LAS UNIONES PICA-CONDUCTOR SE REALIZARÁN MEDIANTE CONECTOR DE CUÑA A PRESIÓN Y EL RESTO DE UNIONES DEL ELECTRODO CON CONECTORES DE COMPRESIÓN
- 6.- LOS APOYOS SE CONECTARÁN A TIERRA MEDIANTE TORNILLO DE MÉTRICA 12
- 7.- EN APOYOS FRECUENTADOS, DEBERÁ AÑADIRSE LA SOLERA EQUIPOTENCIAL CONECTADA AL ELECTRODO ENTERRADO
- 8.- EN APOYOS METÁLICOS FRECUENTADOS SE INSTALARÁ UN ANTIESCALO. EN APOYOS HV SE SELLARÁN LOS ALVEOLOS PARA EVITAR LA ESCALADA

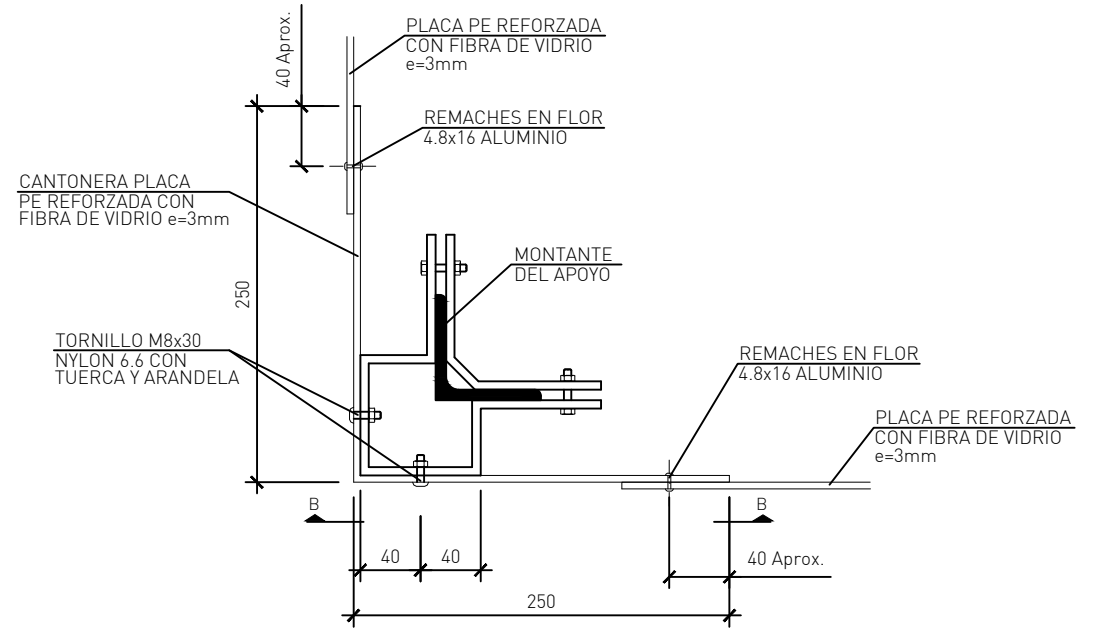
 <b>UNION FENOSA</b> distribución	FECHA	NOMBRE	
	Dibujado	01/10/14	UFD
	Comprobado	01/10/14	UFD
	Aprobado	01/10/14	UFD
ESCALAS:  1:40	PUESTA A TIERRA EN APOYO CON AUTOVÁLVULAS		
	PROYECTO TIPO LÍNEAS ELÉCTRICAS AÉREAS HASTA 20kV		
DISEÑO		REV. 4    HOJA 1    DE 1	
Nº PLANO LAMT-070500			



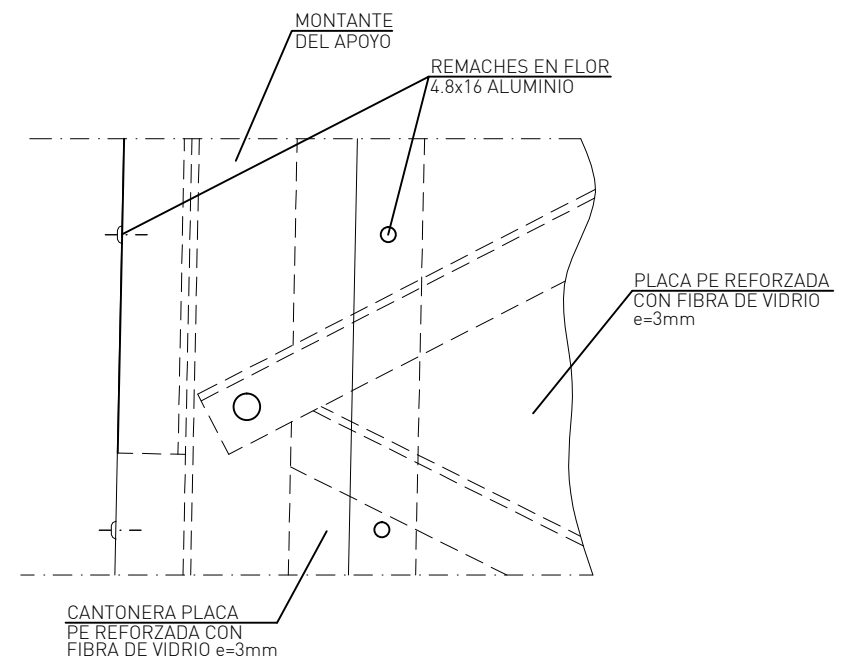
DETALLE - 2  
ESCALA 1:50



DETALLE ACCESORIO FIJACIÓN ANTIESCALO  
ESCALA 1: 2.5



DETALLE "A" PLANTA FIJACION ANTIESCALO  
ESCALA 1:5

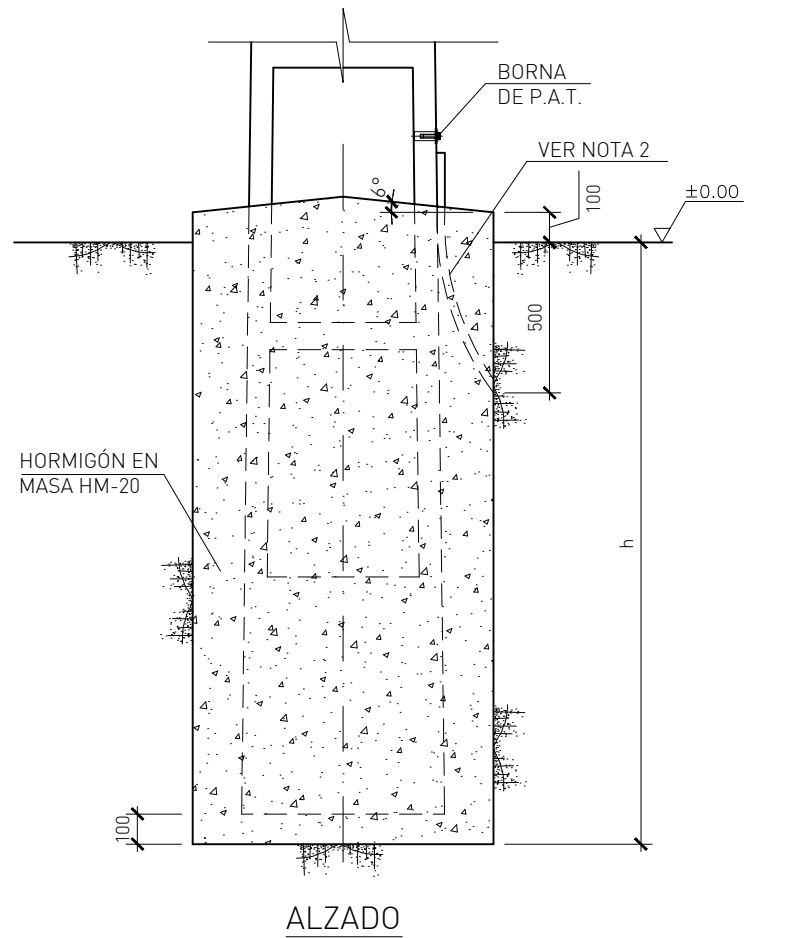


DETALLE "A" SECCION B-B FIJACION ANTIESCALO  
ESCALA 1:5

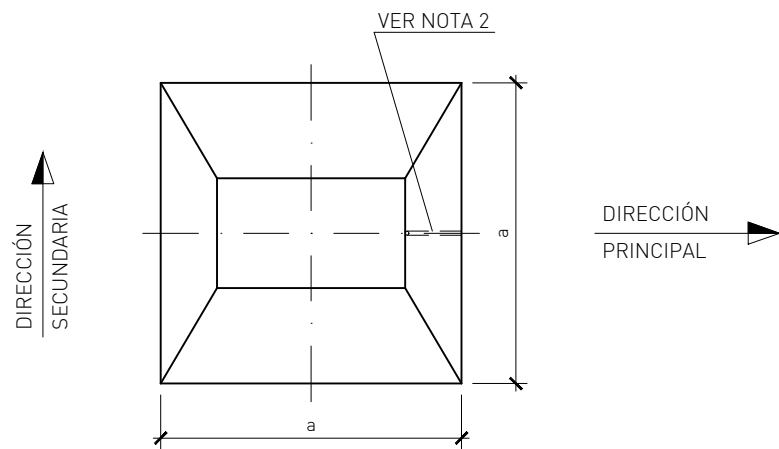
NOTA.-

1.- SE EMPLEARA ESTE ANTIESCALO COMO MEDIDA ADICIONAL PARA EL CUMPLIMIENTO DE LA TENSION DE CONTACTO Y PARA DIFICULTAR SU ESCALAMIENTO HASTA UNA ALTURA DE 2,5 m, CUANDO NO PUEDA REALIZARSE UNA SOLERA EQUIPOTENCIAL EN AQUELLOS APOYOS CONSIDERADOS COMO FRECUENTADOS DE ACUERDO AL APARTADO 7.3.4.2 DE LA ITC-LAT 7 DEL REGLAMENTO DE LINEAS (R.D. 223/08 DE 15 DE FEBRERO), TAL Y COMO ESTABLECE EL APARTADO 2.4.2 RELATIVO A APOYOS METALICOS.

	FECHA	NOMBRE
	Dibujado 13/03/15	UFD
	Comprobado 13/03/15	UFD
	Aprobado 13/03/15	UFD
ESCALAS:	ANTIESCALO AISLANTE APOYO CELOSÍA	
INDICADAS	PROYECTO TIPO LINEAS ELÉCTRICAS AÉREAS HASTA 20kV	
DISEÑO		REV. 1 HOJA 1 DE 1
Nº PLANO		LAMT-070610



ALZADO



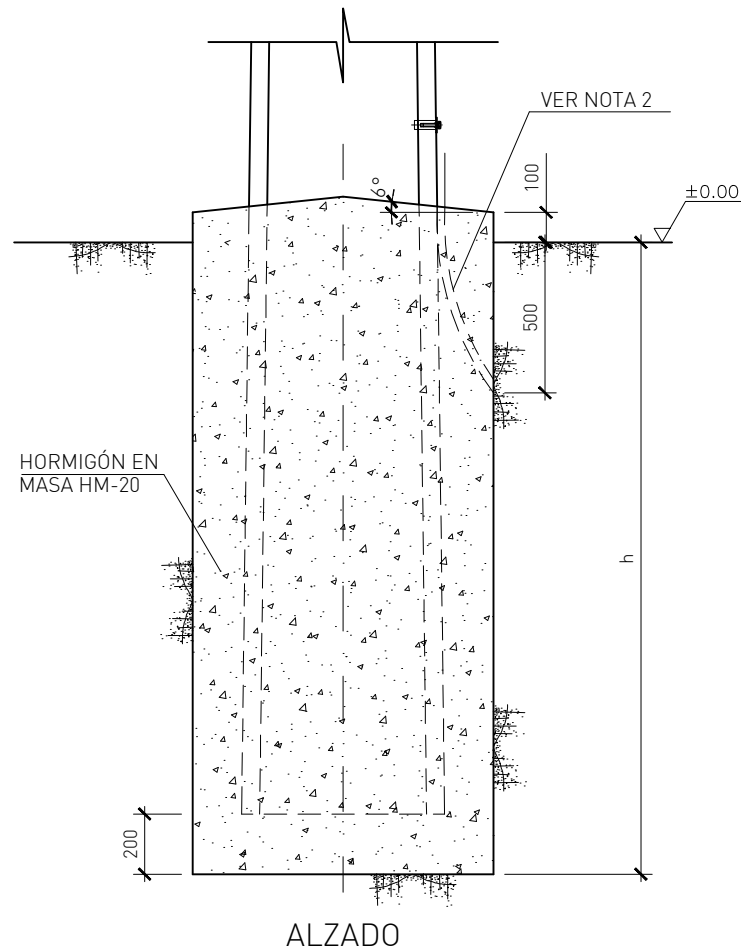
PLANTA

ESFUERZO ÚTIL (daN)	ALTURA H (m)	CLASE DE TERRENO								
		TERRENO FLOJO (K=8)			TERRENO NORMAL (K=12)			TERRENO ROCOSO (K=16)		
		a (m)	h (m)	V (m3)	a (m)	h (m)	V (m3)	a (m)	h (m)	V (m3)
250	11	0,60	1,60	0,58	0,60	1,50	0,54	0,50	1,40	0,35
	13	0,60	1,70	0,61	0,60	1,50	0,54	0,60	1,40	0,50
630	11	0,80	1,90	1,22	0,80	1,70	1,09	0,80	1,60	1,02
	13	0,80	2,00	1,28	0,80	1,80	1,15	0,80	1,70	1,09
	15	0,80	2,00	1,28	0,80	1,80	1,15	0,80	1,70	1,09
1000	11	0,80	2,10	1,34	0,80	1,90	1,22	0,80	1,80	1,15
	13	0,80	2,20	1,41	0,80	2,00	1,28	0,80	1,90	1,22
	15	0,80	2,30	1,47	0,80	2,10	1,34	0,80	1,90	1,22

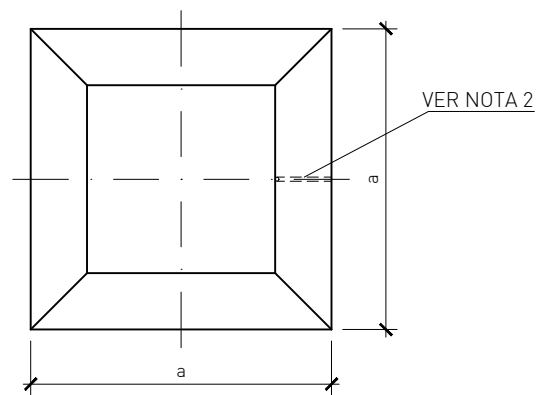
NOTAS:

- 1.- LAS CIMENTACIONES SE REALIZARÁN CONFORME A CÓDIGO TÉCNICO DE EDIFICACIÓN (CTE) Y NBE EHE-08 EN DOS FASES:
  - a) SOLERA DE 0,1m.
  - b) RESTO DE CIMENTACIÓN.
- 2.- LA CIMENTACIÓN LLEVARÁ EMBEBIDO UN TUBO DE PLÁSTICO RÍGIDO DE Ø21 mm PARA CABLES DE P.A.T.

		FECHA	NOMBRE	
		Dibujado	11/10/13	AGM
ESCALAS: 1:25		Comprobado	11/10/13	MBC
		Aprobado	11/10/13	AGS
CIMENTACIONES APOYO DE HORMIGÓN HV PROYECTO TIPO LÍNEAS ELÉCTRICAS AÉREAS HASTA 20 kV		DISEÑO MT		
		REV. 3	HOJA 1 DE 1	
		Nº PLANO LAMT-080000		



ALZADO



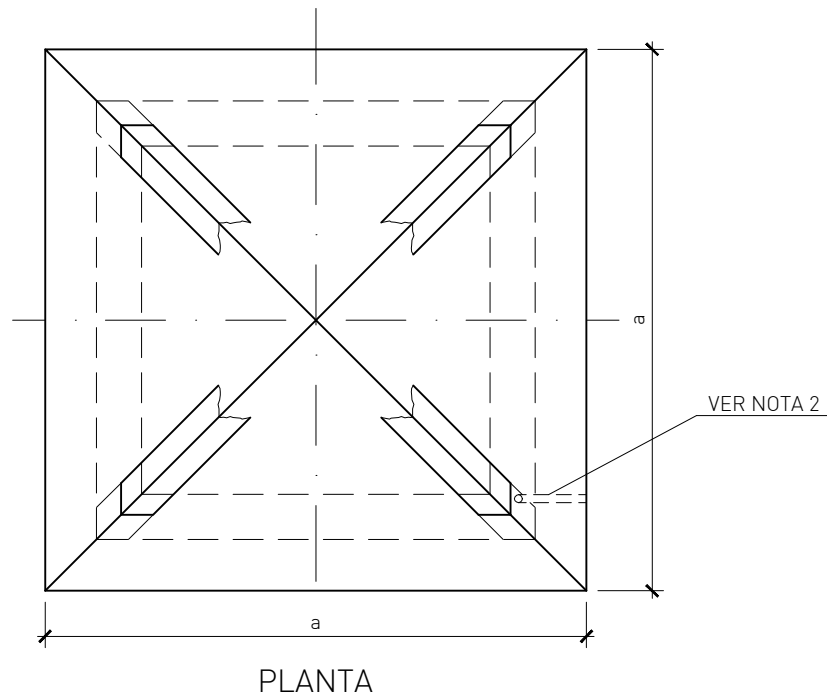
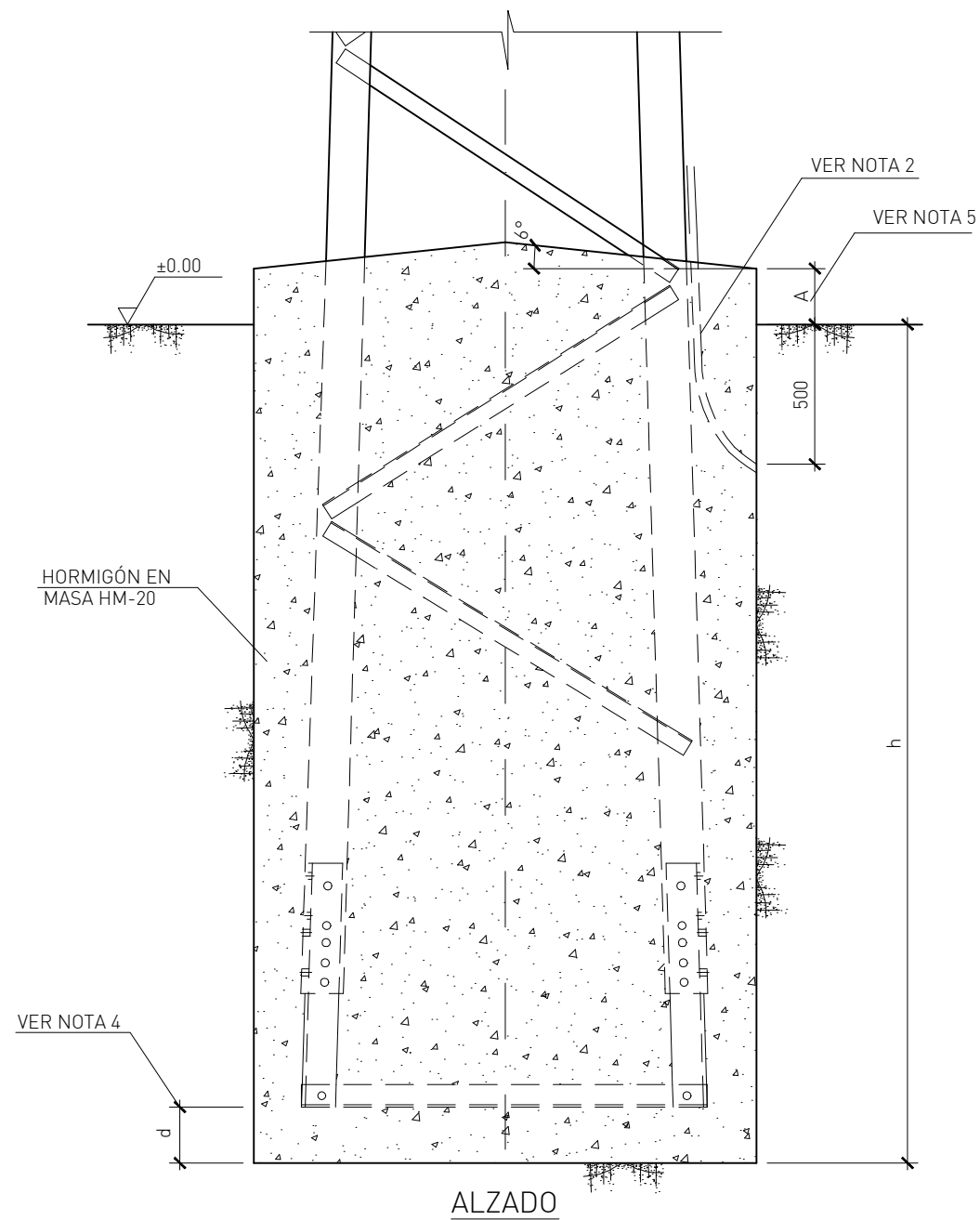
PLANTA

ESFUERZO ÚTIL (daN)	ALTURA H (m)	CLASE DE TERRENO								
		TERRENO FLOJO (K=8)			TERRENO NORMAL (K=12)			TERRENO ROCOSO (K=16)		
		a (m)	h (m)	V (m3)	a (m)	h (m)	V (m3)	a (m)	h (m)	V (m3)
1000	11	0,70	2,10	1,03	0,70	1,90	0,93	0,70	1,80	0,88
	13	0,90	2,10	1,70	0,90	1,90	1,54	0,80	1,80	1,15
	15	0,90	2,20	1,78	0,90	2,00	1,62	0,90	1,80	1,46
	17	0,90	2,20	1,78	0,90	2,00	1,62	0,90	1,90	1,54
1600	11	1,10	2,10	2,54	0,90	2,00	1,62	0,90	1,90	1,54
	13	1,10	2,20	2,66	1,00	2,10	2,10	0,90	2,00	1,62
	15	1,10	2,30	2,78	1,00	2,10	2,10	0,90	2,10	1,70
	17	1,10	2,40	2,90	1,00	2,20	2,20	0,90	2,10	1,70
2500	11	1,30	2,30	3,89	1,20	2,10	3,02	1,10	2,00	2,42
	13	1,30	2,40	4,06	1,20	2,20	3,17	1,10	2,10	2,54
	15	1,30	2,50	4,23	1,20	2,30	3,31	1,10	2,20	2,66
	17	1,30	2,50	4,23	1,20	2,40	3,46	1,10	2,30	2,78
3500	13	1,40	2,50	4,90	1,30	2,30	3,89	1,20	2,20	3,17
	15	1,40	2,60	5,10	1,30	2,40	4,06	1,20	2,30	3,31
	17	1,40	2,70	5,29	1,30	2,50	4,23	1,20	2,40	3,46
4500	13	1,70	2,50	7,23	1,60	2,30	5,89	1,50	2,20	4,95
	15	1,70	2,60	7,51	1,60	2,40	6,14	1,50	2,30	5,18
	17	1,70	2,70	7,80	1,60	2,50	6,40	1,50	2,50	5,63

NOTAS:

- 1.- LAS CIMENTACIONES SE REALIZARÁN CONFORME A CÓDIGO TÉCNICO DE EDIFICACIÓN (CTE) Y NBE EHE-08 EN DOS FASES:
  - a) SOLERA DE 0,2m.
  - b) RESTO DE CIMENTACIÓN.
- 2.- LA CIMENTACIÓN LLEVARÁ EMBEBIDO UN TUBO DE PLÁSTICO RÍGIDO DE Ø21 mm PARA CABLES DE P.A.T.

		FECHA	NOMBRE
	Dibujado	11/10/13	AGM
	Comprobado	11/10/13	MBC
	Aprobado	11/10/13	AGS
ESCALAS:	<p>CIMENTACIONES APOYO DE HORMIGÓN HVH</p> <p>PROYECTO TIPO LÍNEAS ELÉCTRICAS AÉREAS HASTA 20 kV</p>		<p>DISEÑO MT</p> <p>REV. 3 HOJA 1 DE 1</p> <p>Nº PLANO LAMT-080100</p>
1:25			

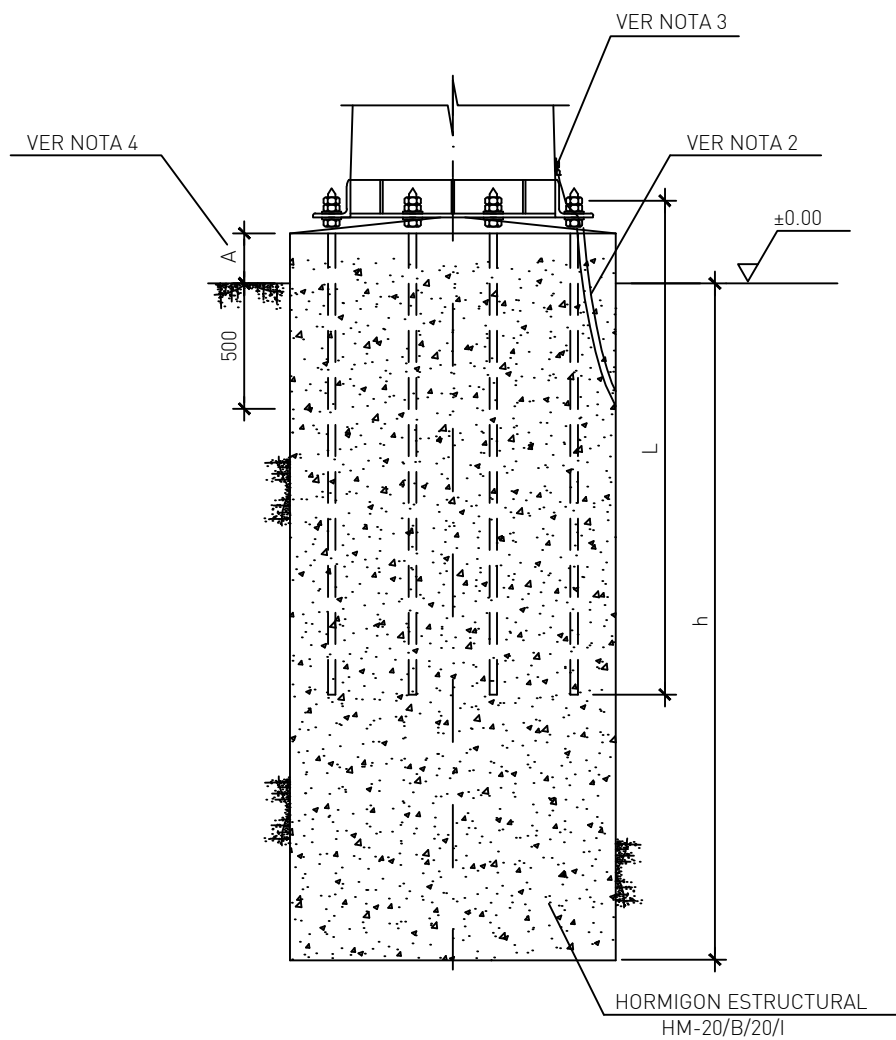


ESFUERZO ÚTIL (daN)	ALTURA H (m)	CLASE DE TERRENO								
		TERRENO FLOJO (K=8)			TERRENO NORMAL (K=12)			TERRENO ROCOSO (K=16)		
		a (m)	h (m)	V (m3)	a (m)	h (m)	V (m3)	a (m)	h (m)	V (m3)
500	12	1,10	1,60	1,94	1,10	1,50	1,82	1,10	1,40	1,69
	14	1,20	1,70	2,45	1,20	1,55	2,23	1,20	1,50	2,16
	16	1,30	1,75	2,96	1,30	1,60	2,70	1,30	1,50	2,54
	18	1,35	1,85	3,37	1,40	1,60	3,14	1,40	1,55	3,04
	20	1,40	1,85	3,63	1,40	1,65	3,23	1,40	1,60	3,14
1000	12	1,10	1,95	2,36	1,10	1,75	2,12	1,10	1,65	2,00
	14	1,20	2,00	2,88	1,20	1,80	2,59	1,20	1,75	2,52
	16	1,30	2,00	3,38	1,30	1,85	3,13	1,30	1,75	2,96
	18	1,35	2,00	3,65	1,30	1,90	3,21	1,30	1,85	3,13
	20	1,50	2,00	4,50	1,50	1,90	4,28	1,40	1,85	3,63
2000	12	1,10	2,30	2,78	1,10	2,10	2,54	1,10	1,90	2,30
	14	1,20	2,30	3,31	1,20	2,10	3,02	1,20	2,00	2,88
	16	1,30	2,40	4,06	1,30	2,20	3,72	1,30	2,00	3,38
	18	1,40	2,40	4,70	1,30	2,20	3,72	1,40	2,00	3,92
	20	1,50	2,40	5,40	1,40	2,30	4,51	1,50	2,00	4,50
3000	12	1,10	2,50	3,03	1,10	2,30	2,78	1,10	2,20	2,66
	14	1,20	2,60	3,74	1,20	2,40	3,46	1,20	2,20	3,17
	16	1,30	2,60	4,39	1,30	2,40	3,46	1,30	2,20	3,72
	18	1,40	2,60	5,10	1,40	2,40	4,70	1,40	2,20	4,31
	20	1,50	2,70	6,08	1,40	2,50	4,90	1,50	2,30	5,18
4500	12	1,10	2,80	3,39	1,10	2,60	3,15	1,10	2,40	2,90
	14	1,20	2,90	4,18	1,20	2,60	3,74	1,20	2,40	3,46
	16	1,30	2,90	4,90	1,30	2,60	4,39	1,30	2,50	4,23
	18	1,40	2,90	5,68	1,40	2,70	5,29	1,30	2,50	4,23
	20	1,50	3,00	6,75	1,40	2,70	5,29	1,50	2,50	5,63
7000	14	1,80	2,80	9,07	1,80	2,60	8,42	1,80	2,40	7,78
	16	1,80	3,00	9,72	1,80	2,70	8,75	1,80	2,50	8,10
	18	2,00	3,00	12,00	1,90	2,70	9,75	2,00	2,50	10,00
	20	2,10	3,00	13,23	2,10	2,80	12,35	2,10	2,60	11,47
	22	2,30	3,00	15,87	2,30	2,80	14,81	2,30	2,70	14,28
9000	14	1,80	3,00	9,72	1,80	2,80	9,07	1,70	2,60	7,51
	16	1,80	3,20	10,37	1,80	2,90	9,40	1,80	2,70	8,75
	18	2,00	3,20	12,80	1,90	2,90	10,47	1,90	2,80	10,11
	20	2,10	3,20	14,11	2,10	3,00	13,23	2,10	2,80	12,35
	22	2,30	3,30	17,46	2,30	3,00	15,87	2,30	2,80	14,81

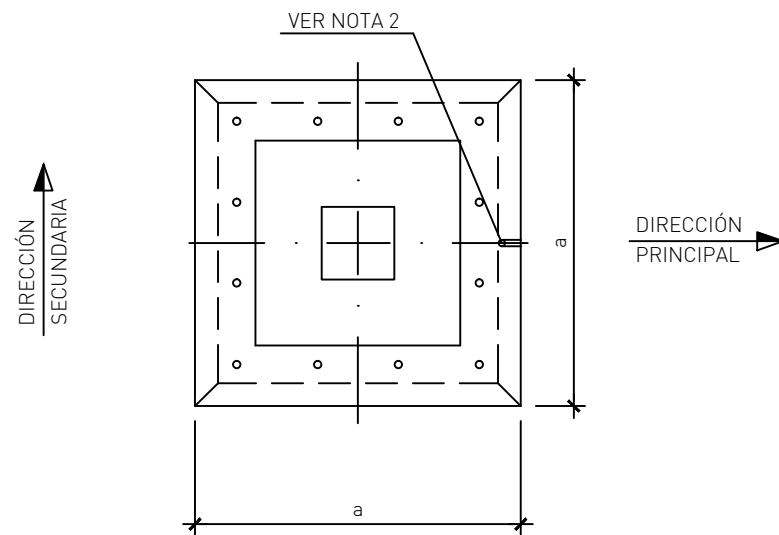
NOTAS:

- 1.- LAS CIMENTACIONES SE REALIZARÁN CONFORME A CÓDIGO TÉCNICO DE EDIFICACIÓN (CTE) Y NBE EHE-08 EN DOS FASES:
  - a) SOLERA DE 0,1/0,2m.
  - b) RESTO DE CIMENTACIÓN.
- 2.- LA CIMENTACIÓN LLEVARÁ EMBEBIDO UN TUBO DE PLÁSTICO RÍGIDO DE Ø21 mm PARA LOS CABLES DE P.A.T.
- 3.- LONGITUD DEL APOYO. LA ALTURA LIBRE EXACTA SE OBTENDRÁ RESTANDO A LA LONGITUD DEL APOYO LA PARTE EMPOTRADA.
- 4.- LA COTA d SERÁ 100mm PARA LOS APOYOS C-1000, C-2000, C-3000 Y C-4500, Y 200mm PARA LOS APOYOS C-7000, C-9000.
- 5.- LA COTA A SERÁ 100 mm PARA LOS APOYOS EN TERRENOS NORMALES Y DE 200 mm PARA TERRENOS DE CULTIVO.

	Dibujado	15/03/16	U.F.D.
	Comprobado	15/03/16	U.F.D.
	Aprobado	15/03/16	U.F.D.
ESCALAS:	CIMENTACIONES APOYO DE CELOSIA C PROYECTO TIPO LÍNEAS ELÉCTRICAS AÉREAS HASTA 20 kV		DISEÑO MT REV. 4 HOJA 1 DE 1 Nº PLANO LAMT-080200
1:25			



ALZADO



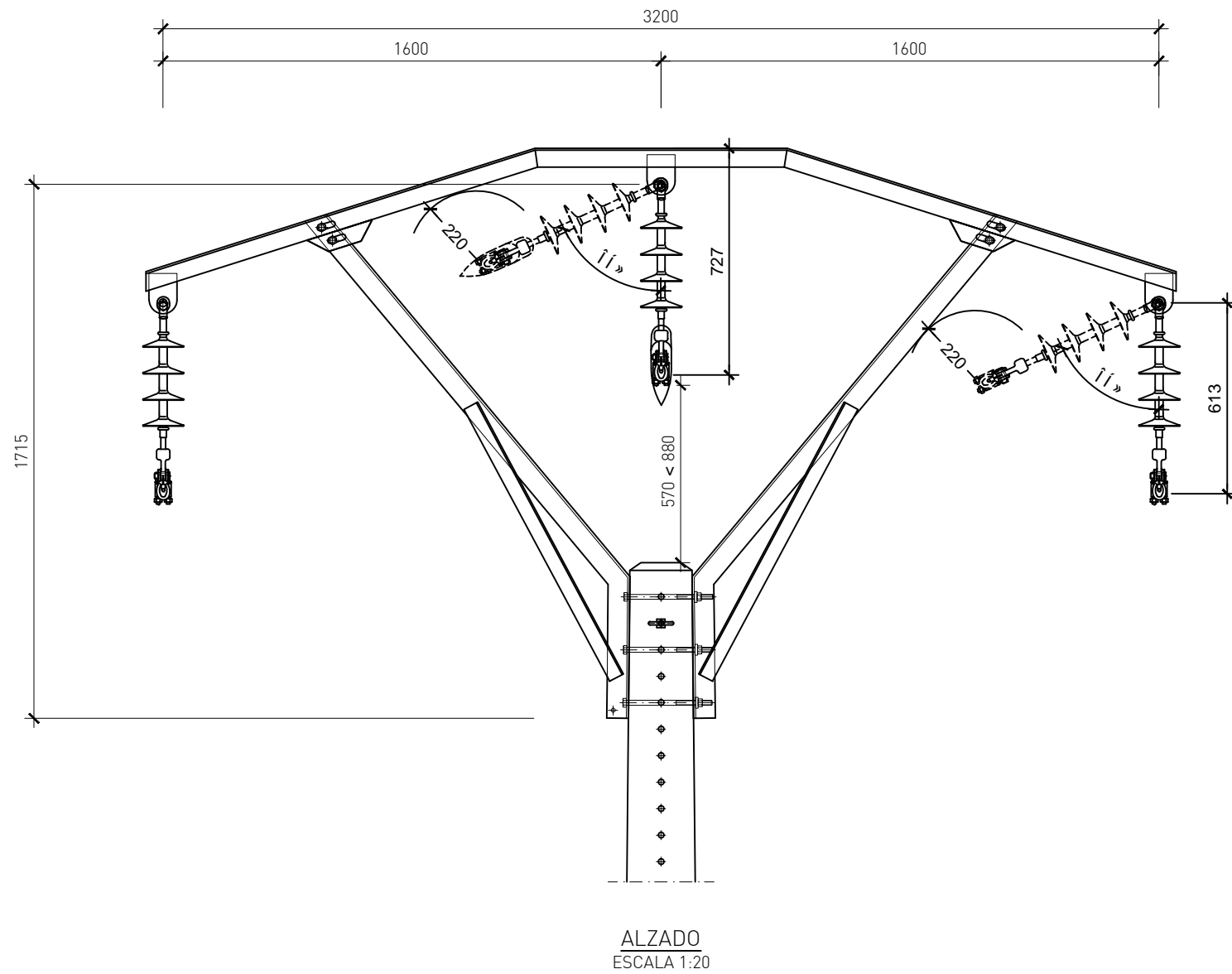
PLANTA  
10 PERNOS

ESFUERZO ÚTIL (daN)	ALTURA H (m)	CLASE DE TERRENO								
		TERRENO FLOJO (K=8)			TERRENO NORMAL (K=12)			TERRENO ROCOSO (K=16)		
		a (m)	h (m)	V (m3)	a (m)	h (m)	V (m3)	a (m)	h (m)	V (m3)
250	9	0,80	1,50	0,96	0,80	1,35	0,86	0,80	1,25	0,80
	11	1,00	1,50	1,50	1,00	1,35	1,35	1,00	1,25	1,25
630	9	0,85	1,85	1,34	0,85	1,68	1,21	0,85	1,55	1,12
	11	1,00	1,85	1,85	1,00	1,68	1,68	1,00	1,55	1,55
	13	1,15	1,85	2,45	1,15	1,68	2,22	1,15	1,55	2,05
1000	9	1,00	2,00	2,00	1,00	1,80	1,80	1,00	1,65	1,65
	11	1,00	2,05	2,05	1,00	1,85	1,85	1,00	1,73	1,73
	13	1,15	2,05	2,71	1,15	1,85	2,45	1,15	1,73	2,29
	15	1,35	2,05	3,74	1,35	1,85	3,37	1,35	1,73	3,15
1600	17,5	1,50	2,05	4,61	1,50	1,85	4,16	1,50	1,73	3,89
	11	1,15	2,20	2,91	1,15	2,00	2,65	1,15	1,85	2,45
	13	1,15	2,32	3,07	1,15	2,10	2,78	1,15	1,95	2,58
	15	1,30	2,32	3,92	1,30	2,10	3,55	1,30	1,95	3,30
2500	17,5	1,50	2,32	5,22	1,50	2,10	4,73	1,50	1,95	4,39
	20	1,70	2,32	6,70	1,70	2,10	6,07	1,70	1,95	5,64
	11	1,30	2,40	4,06	1,30	2,20	3,72	1,30	2,00	3,38
	13	1,30	2,50	4,23	1,30	2,30	3,89	1,30	2,10	3,55
2500	15	1,30	2,60	4,39	1,30	2,35	3,97	1,30	2,20	3,72
	17,5	1,50	2,60	5,85	1,50	2,35	5,29	1,50	2,20	4,95
	20	1,70	2,60	7,51	1,70	2,35	6,79	1,70	2,20	6,36

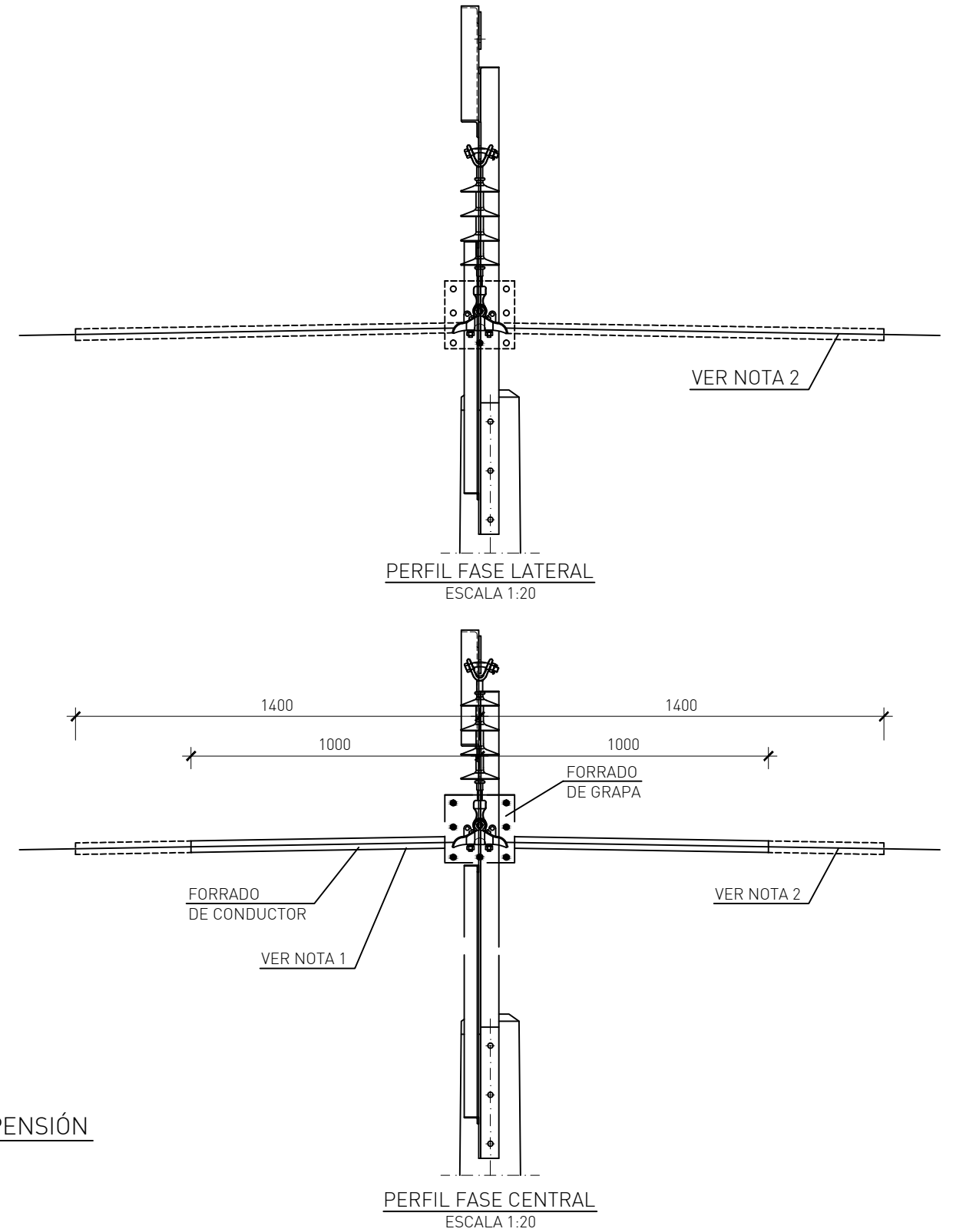
NOTAS:

- 1.- LAS CIMENTACIONES SE REALIZARÁN CONFORME A CÓDIGO TÉCNICO DE EDIFICACIÓN (CTE) Y NBE EHE-08 EN DOS FASES:
  - a) SOLERA DE 0,2m.
  - b) RESTO DE CIMENTACIÓN.
- 2.- LA CIMENTACIÓN LLEVARÁ EMBEBIDO UN TUBO DE PLÁSTICO RÍGIDO DE Ø21 mm PARA CABLES DE P.A.T.
- 3.- TERMINAL DE COBRE PARA LA CONEXION DE P.A.T. DEL APOYO
- 4.- LA COTA A SERÁ 100 mm PARA LOS APOYOS EN TERRENOS NORMALES Y DE 200 mm PARA TERRENOS DE CULTIVO.
- 5.- LA DEFINICIÓN DE LOS PERNOS DE ANCLAJE VENDRÁ DETERMINADA POR EL FABRICANTE PARA CUMPLIR CON UNA CORRECTA ESTABILIDAD Y SEGURIDAD DE LOS APOYOS.

		Dibujado	05/02/14	PAJ
		Comprobado	05/02/14	MBC
		Aprobado	05/02/14	JLM
ESCALAS:	CIMENTACIONES APOYO DE CHAPA CH		DISEÑO MT	
1:30	PROYECTO TIPO LÍNEAS ELÉCTRICAS AÉREAS HASTA 20 kV		REV. 4	HOJA 1 DE 1
			Nº PLANO LAMT-080300	



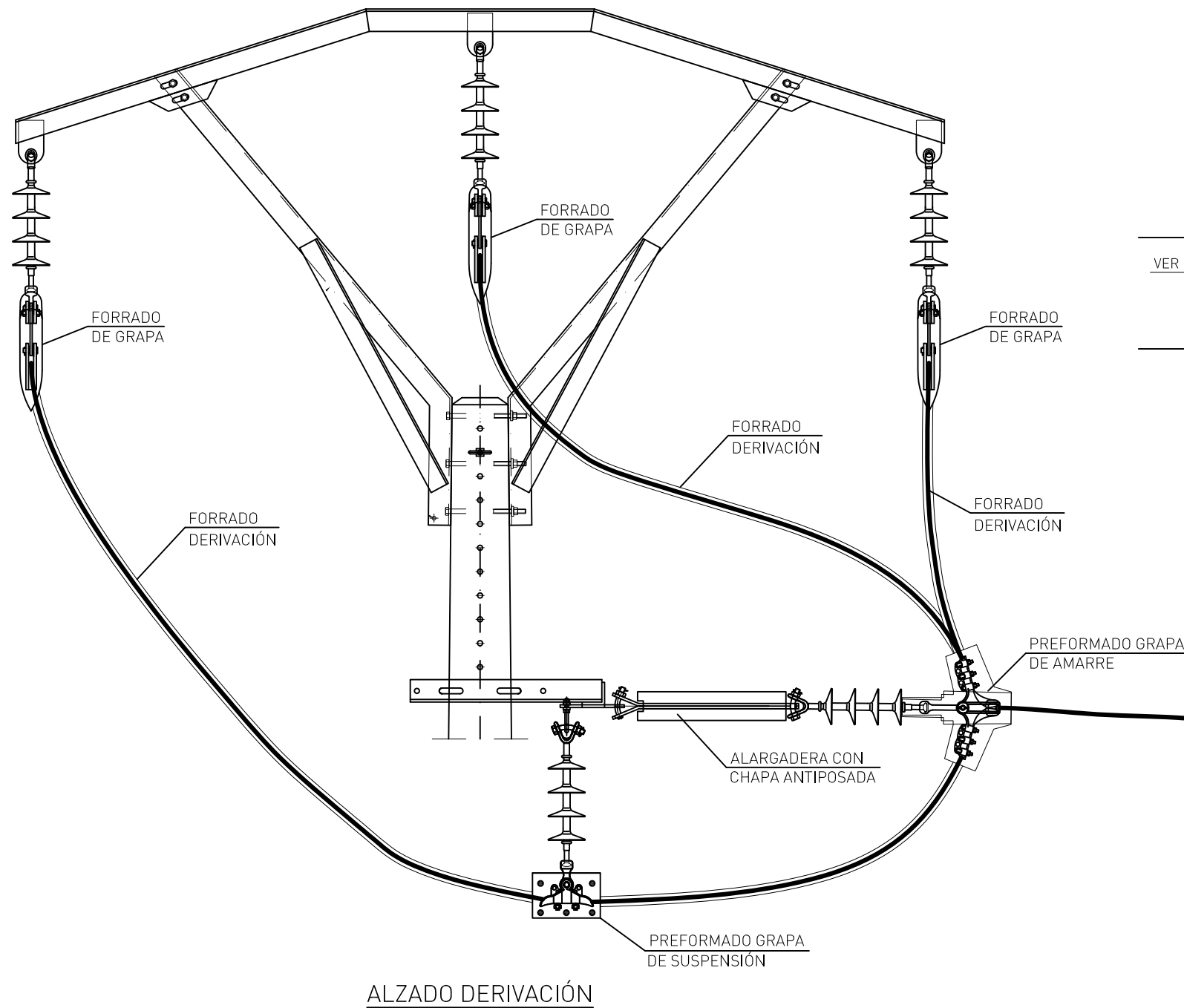
BÓVEDA B-1 Y BR-1 EN SUSPENSIÓN



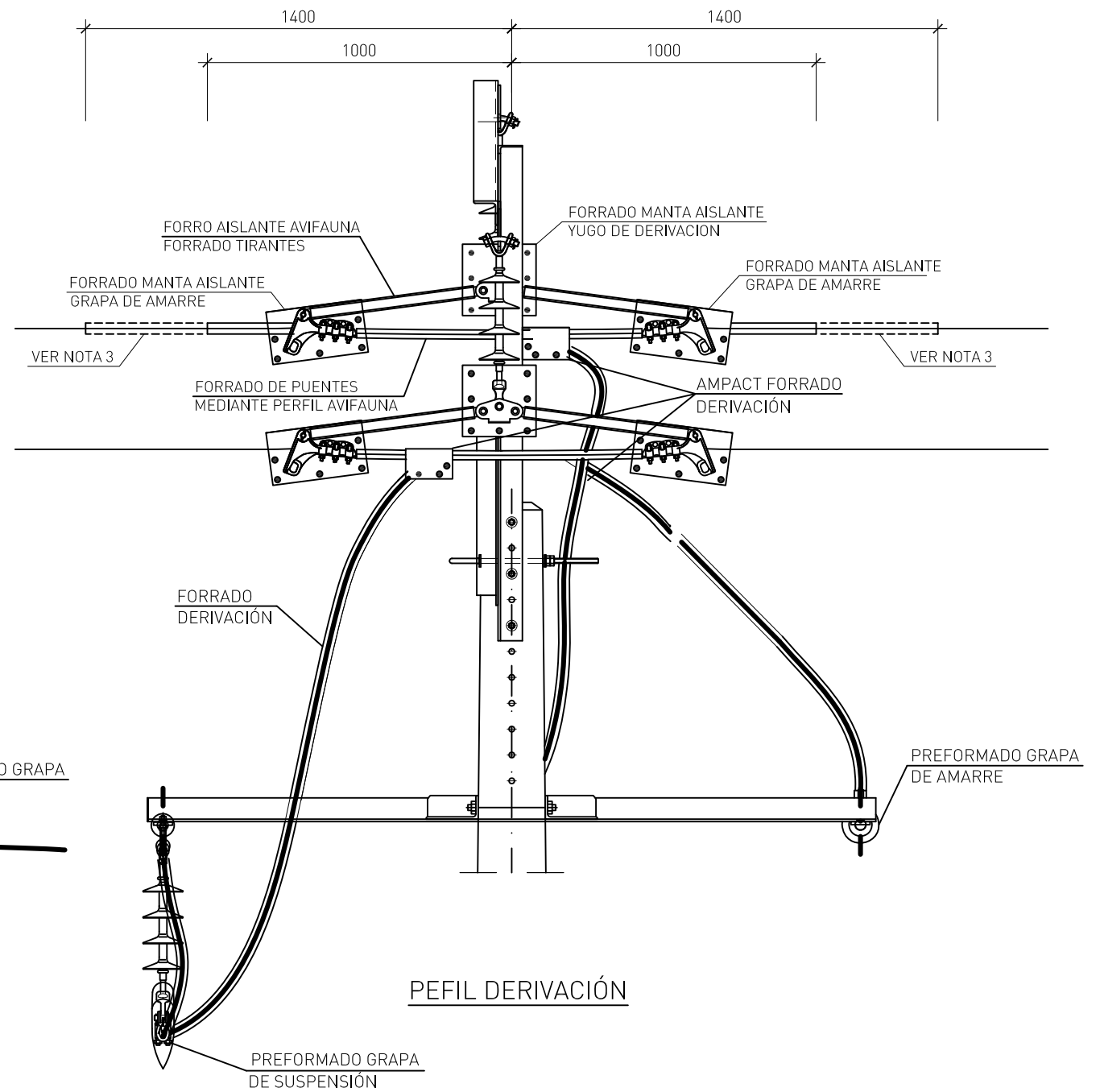
NOTA.-

- 1.- SE PROCEDERÁ AL FORRADO AISLANTE DE GRAPA Y 1m DE CONDUCTOR A CADA LADO DE LA CADENA DE SUSPENSIÓN EN FASE CENTRAL POR INCUMPLIMIENTO DISTANCIA MÍNIMA DE AVIFAUNA
- 2.- EN LAS ZONAS DE CASTILLA LA MANCHA INDICADAS EN EL DECRETO 5/1999, SE FORRARÁ 1.4m DE CONDUCTOR.

	FECHA	NOMBRE
	Dibujado 27/10/15	UFD
	Comprobado 27/10/15	UFD
	Aprobado 27/10/15	UFD
ESCALAS:	DISEÑO MT	
1:20	ARMADO TIPO BÓVEDA B-1 Y BR-1 EN SUSPENSIÓN MONTAJE DE ELEMENTOS DE PROTECCIÓN DE LA AVIFAUNA	REV. 2 HOJA 1 DE 1
	PROYECTO TIPO LÍNEAS ELÉCTRICAS AÉREAS HASTA 20kV	Nº PLANO LAMT-090000



ALZADO DERIVACIÓN

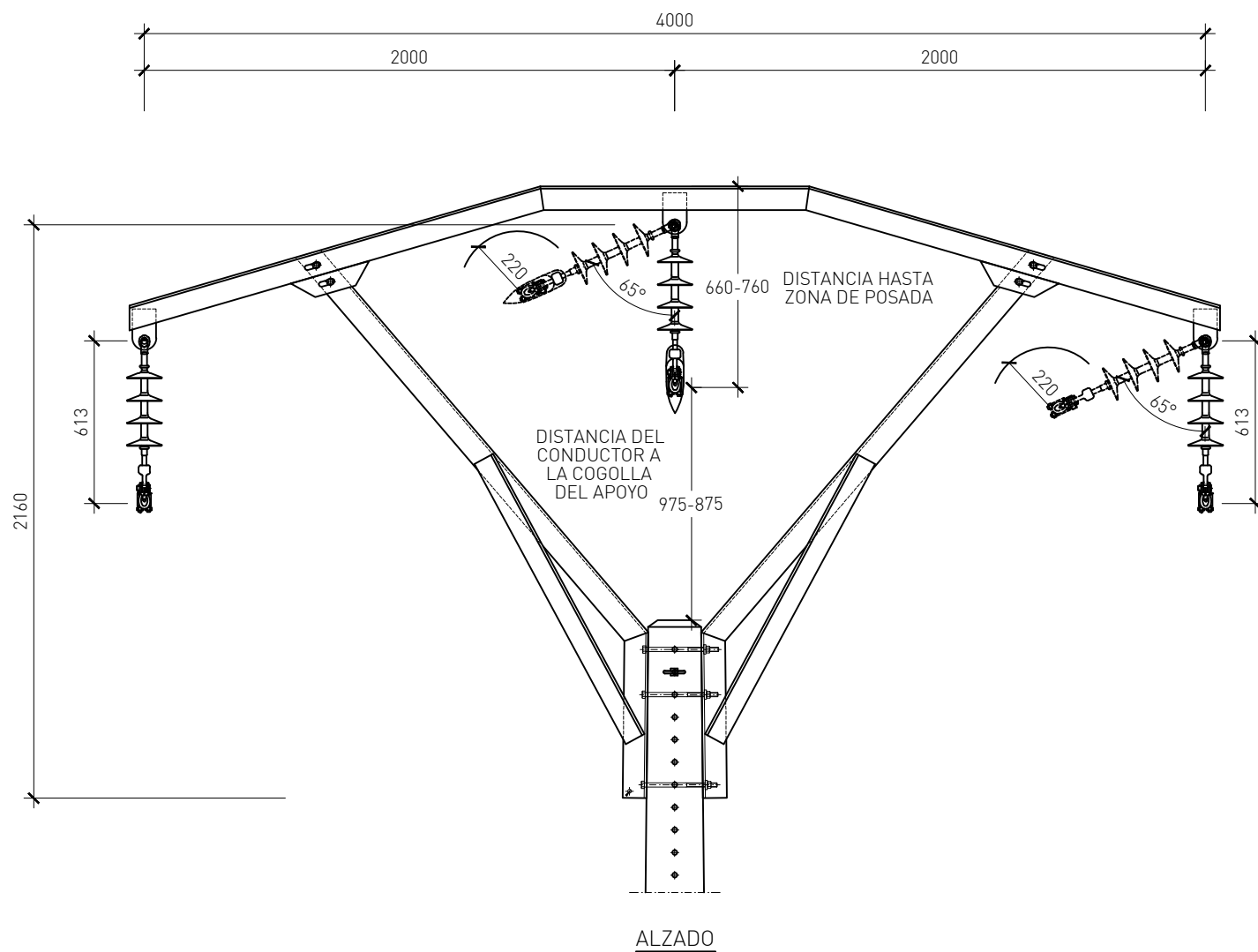


PEFIL DERIVACIÓN

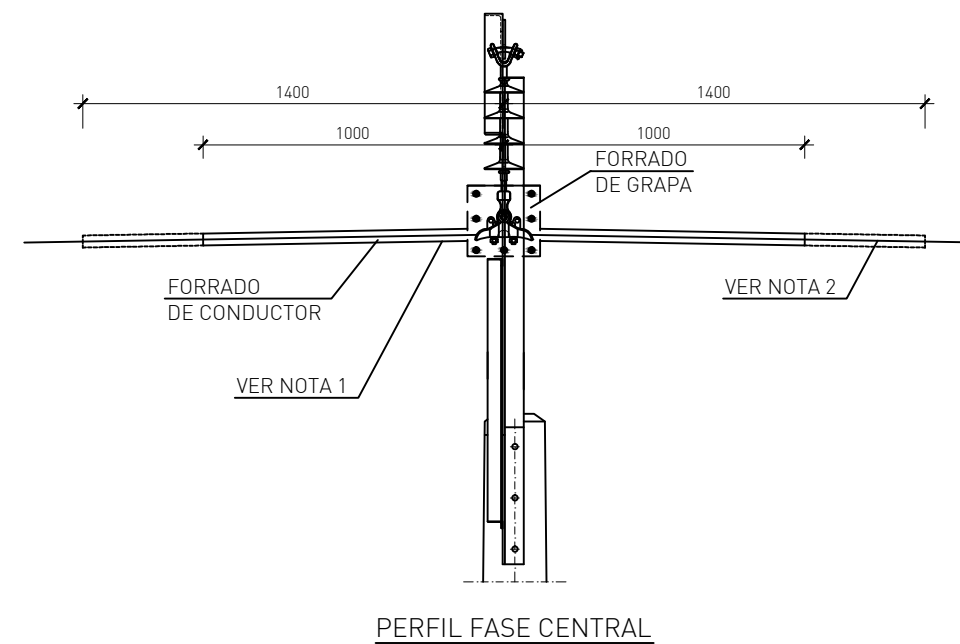
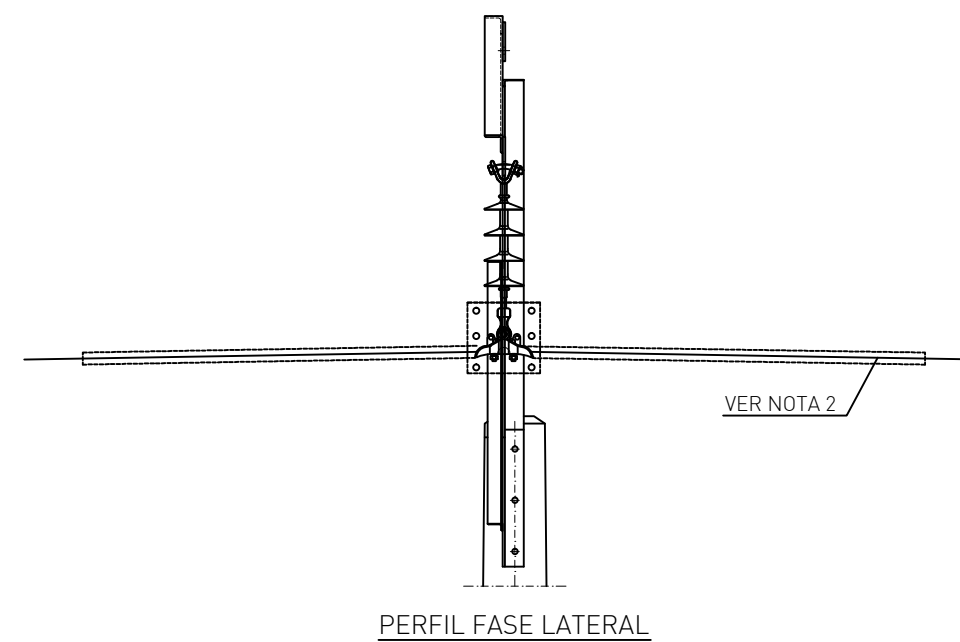
NOTAS.-

- 1.- EL MONTAJE SOBRE APOYOS METÁLICOS SE REALIZARÁ DE LA MISMA FORMA Y CON LOS MISMOS ELEMENTOS QUE SOBRE APOYOS DE HORMIGÓN
- 2.- EN LA PARTE INFERIOR DE TODOS LOS FORRADOS AVIFAUNA DE LOS PUENTES FLOJOS SE DEBERÁ REALIZAR UN ORIFICIO DE DESAGÜE QUE EVITE LA ACUMULACIÓN DE AGUA Y LA CORROSIÓN DEL CONDUCTOR
- 3.- EN LAS ZONAS DE CASTILLA LA MANCHA INDICADAS EN EL DECRETO 5/1999, SE FORRARÁ 1.4m DE CONDUCTOR

		FECHA	NOMBRE	
		Dibujado	23/10/15 U.F.D.	
		Proyectado	23/10/15 U.F.D.	
		Comprobado	23/10/15 U.F.D.	
ESCALAS:	SOLUCIONES DE AVIFAUNA EN DERIVACIÓN RÍGIDA CON CADENAS DE SUSPENSIÓN DERIVACIÓN (CRUCETA BÓVEDA)		DISEÑO DE RED	
SIN ESCALA			REV. 1	HOJA 1
		PROYECTO TIPO LÍNEAS ELÉCTRICAS AÉREAS HASTA 20KV		Nº PLANO LAMT-090050



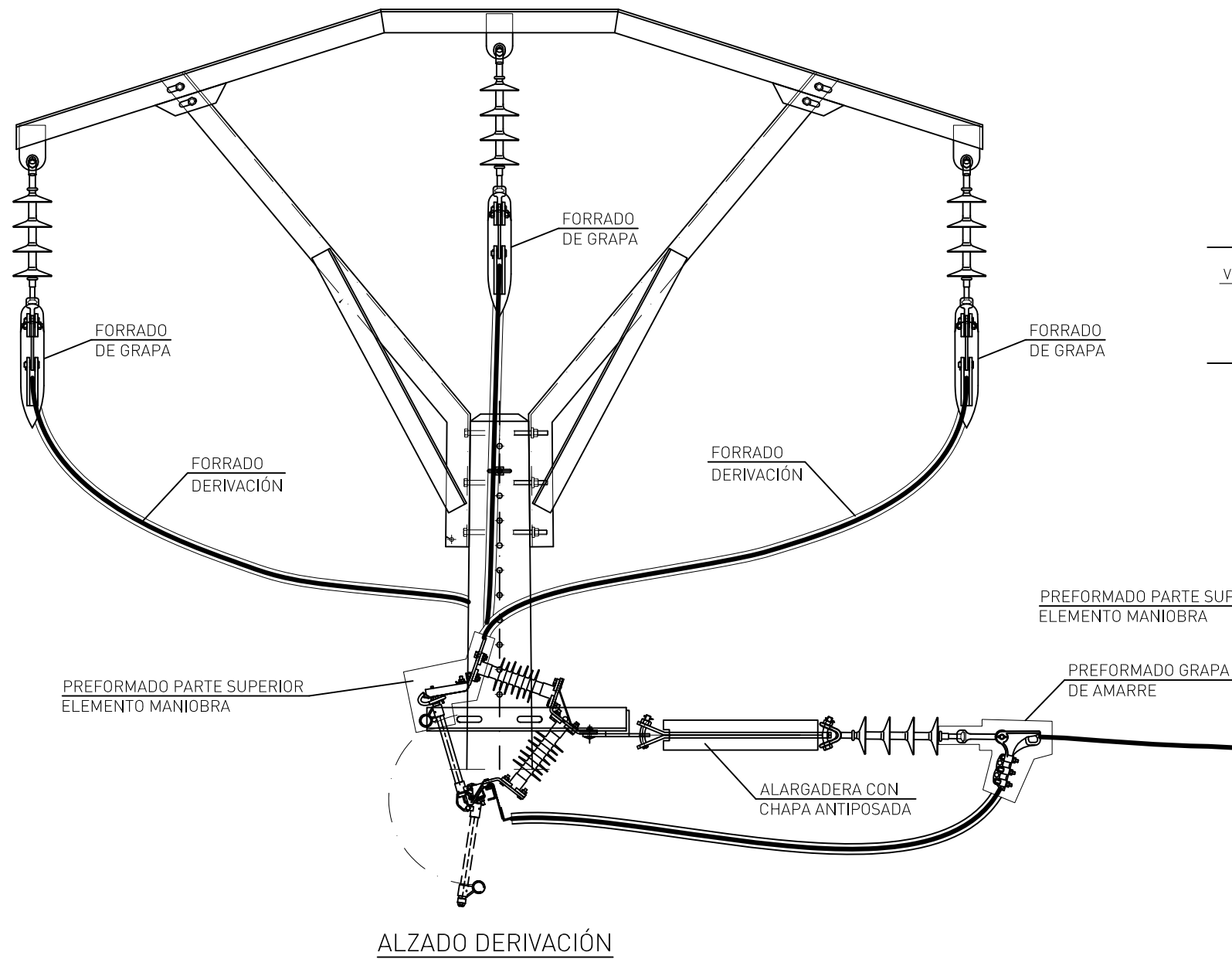
BÓVEDA B-2 EN SUSPENSIÓN



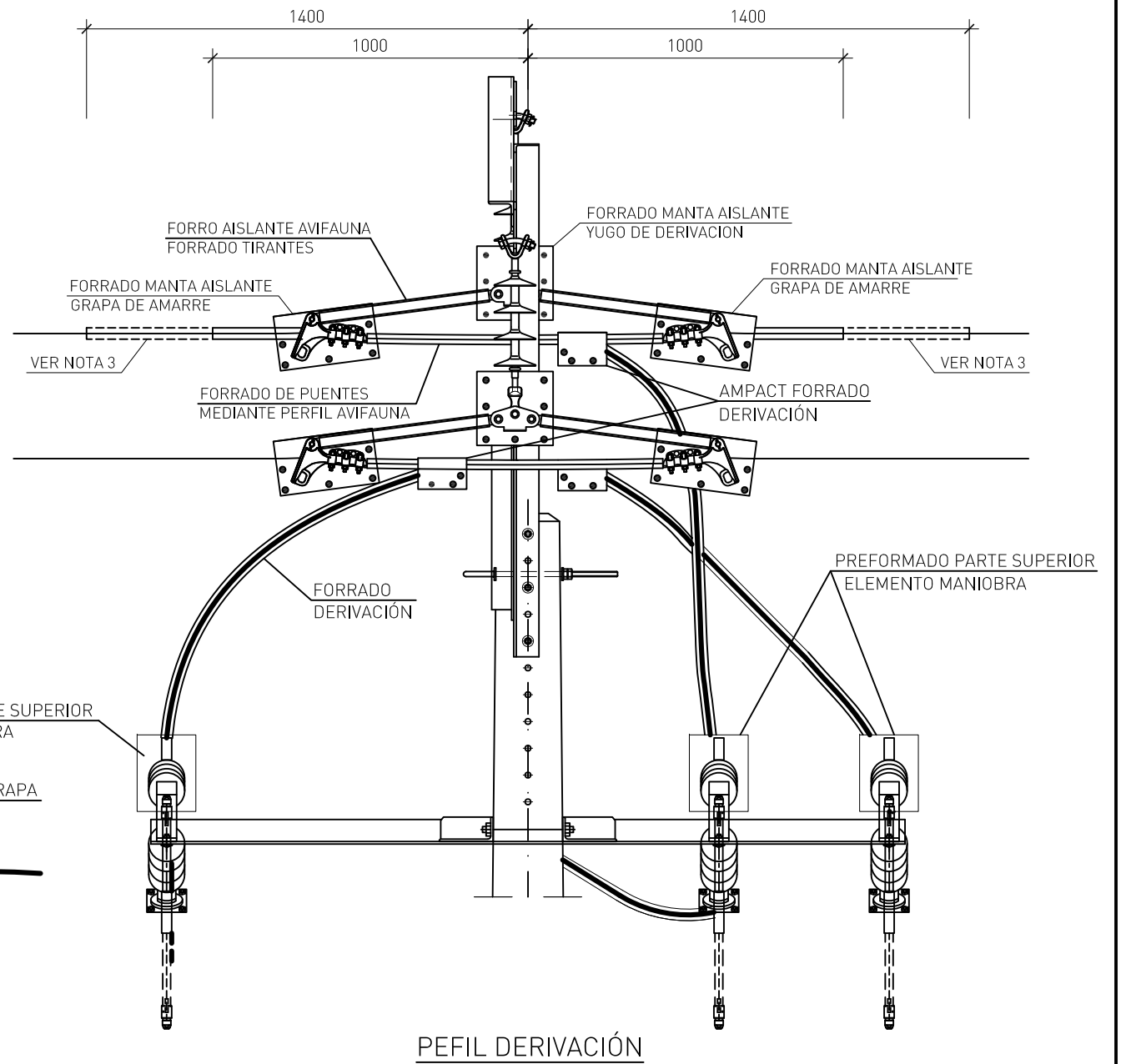
NOTA.-

- 1.- LA LONGITUD DE LA CADENA DE AISLADORES ES VARIABLE EN FUNCIÓN DE LOS DISTINTOS SUMINISTRADORES DE CADA COMPONENTE, ESTANDO LA DISTANCIA ENTRE EL CONDUCTOR Y LA ZONA DE POSADA COMPRENDIDA ENTRE 660mm Y 760mm. SI LA DISTANCIA DE LA FASE CENTRAL A LA COGOLLA DEL APOYO ES INFERIOR A 0,88m, SE FORRARÁ 1M A CADA LADO DEL CONDUCTOR.
- 2.- EN LAS ZONAS DE CASTILLA LA MANCHA INDICADAS EN EL DECRETO 5/1999, SE FORRARÁ 1.4m DE CONDUCTOR.

		FECHA	NOMBRE
		Dibujado	27/10/15 UFD
ESCALAS: 1:25		Comprobado	27/10/15 UFD
		Aprobado	27/10/15 UFD
ARMADO TIPO BÓVEDA B-2 EN SUSPENSIÓN MONTAJE DE ELEMENTOS DE PROTECCIÓN DE LA AVIFAUNA		DISEÑO MT	
		REV. 2	HOJA 1 DE 1
PROYECTO TIPO LÍNEAS ELÉCTRICAS AÉREAS HASTA 20kV		Nº PLANO LAMT-090100	



ALZADO DERIVACIÓN

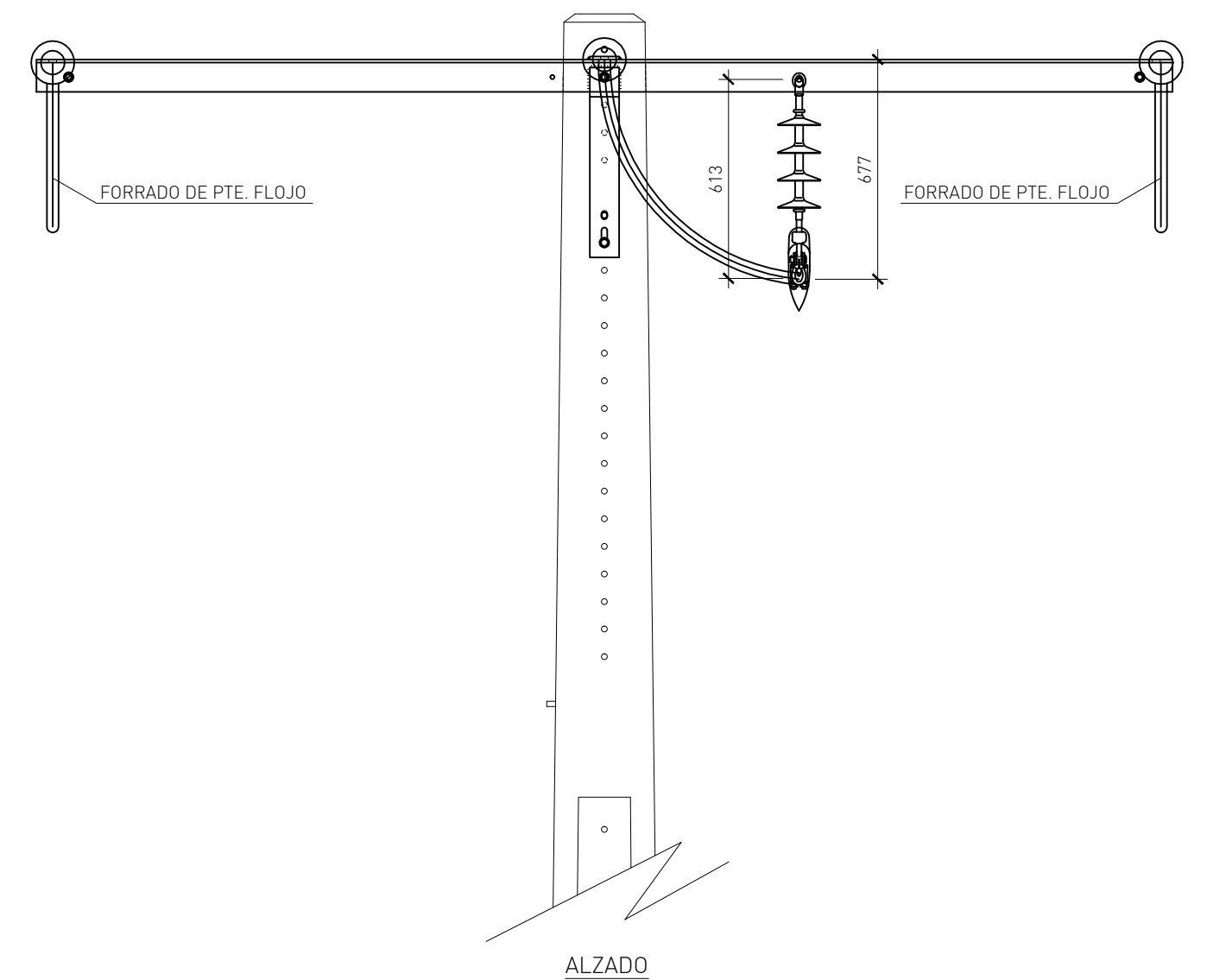
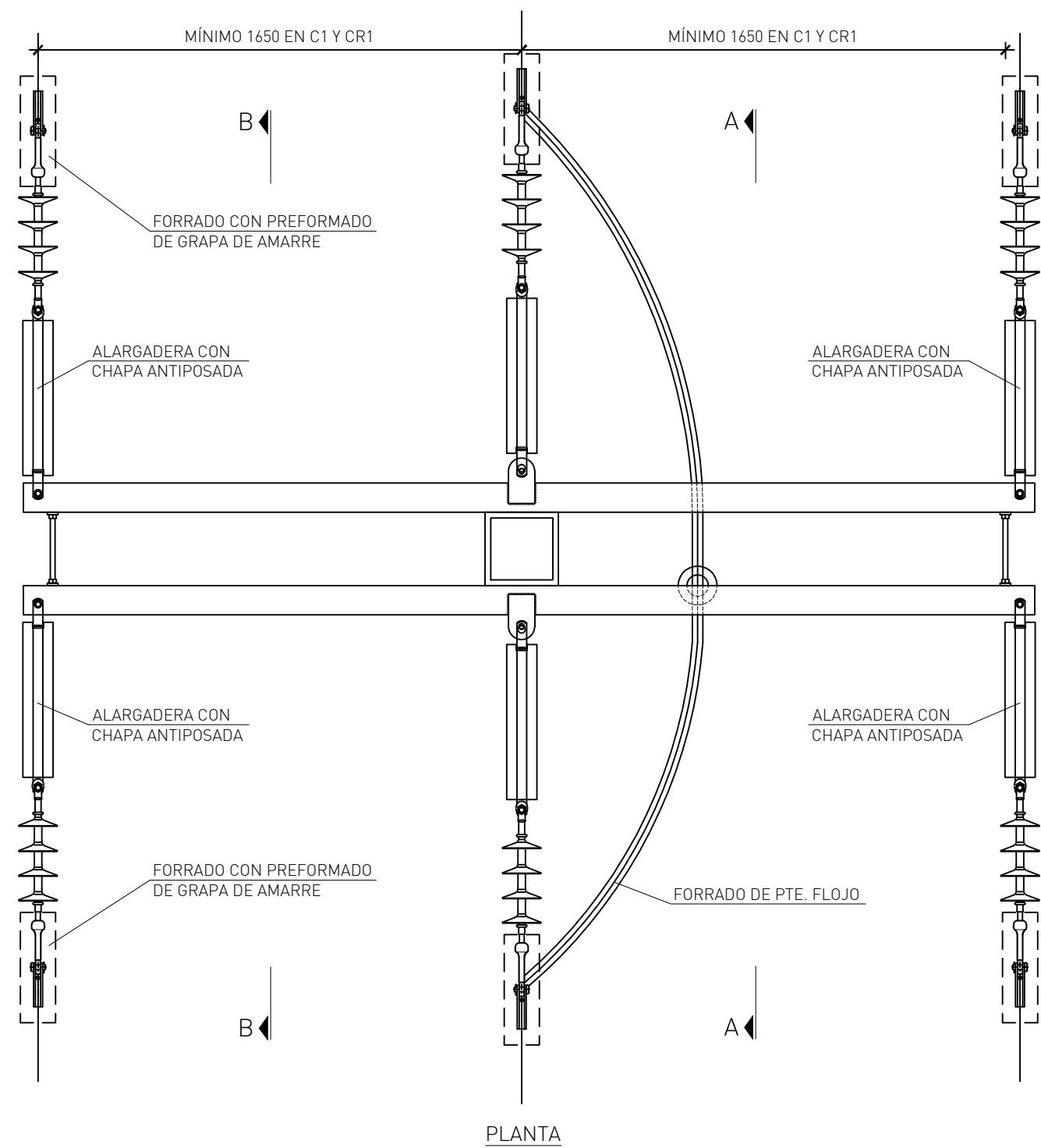
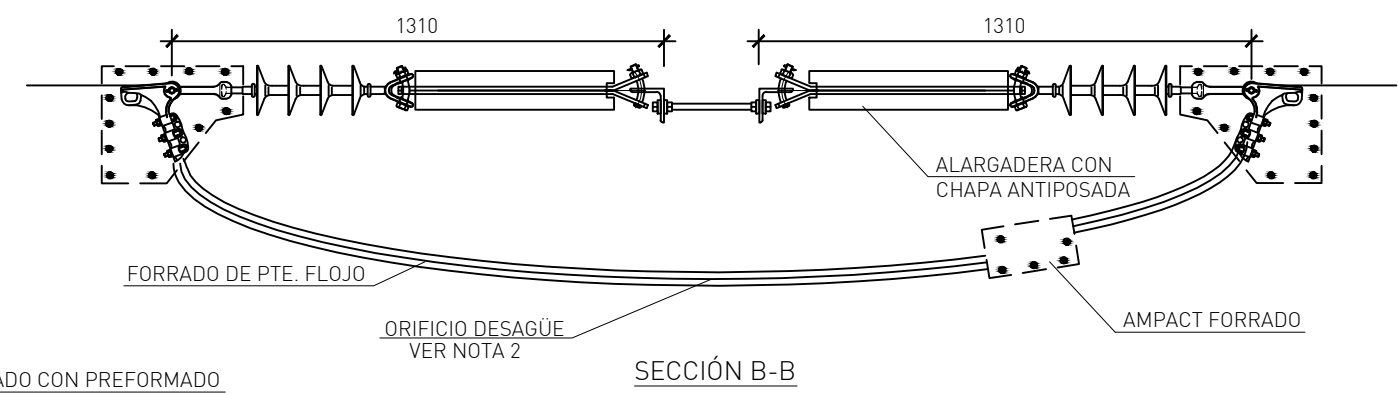
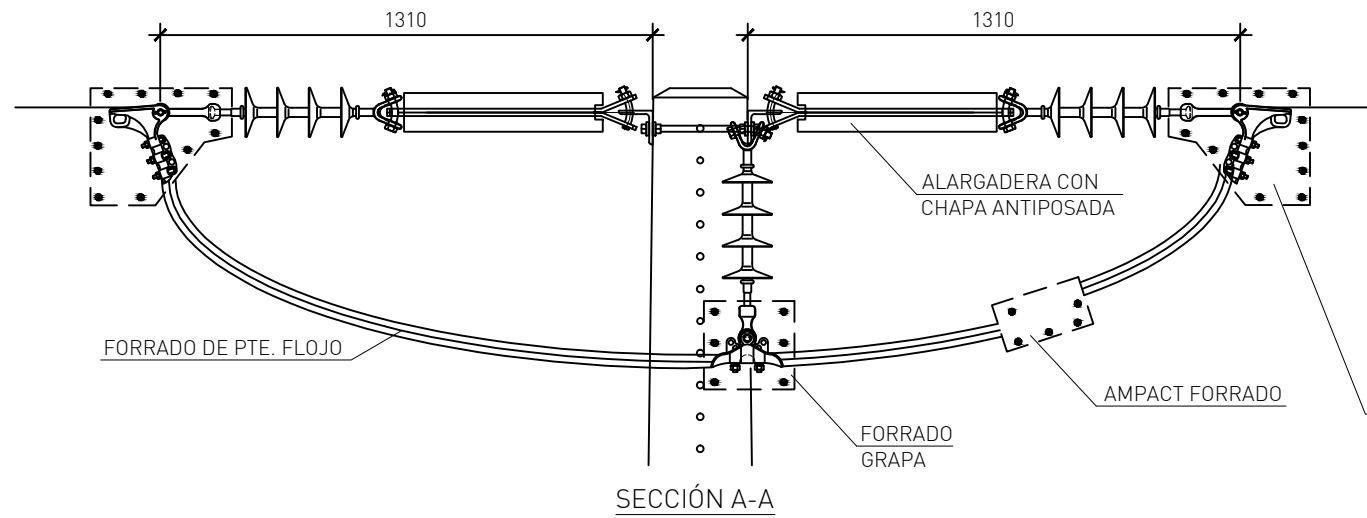


PEFIL DERIVACIÓN

NOTAS.-

- 1.- EL MONTAJE SOBRE APOYOS METÁLICOS SE REALIZARÁ DE LA MISMA FORMA Y CON LOS MISMOS ELEMENTOS QUE SOBRE APOYOS DE HORMIGÓN
- 2.- EN LA PARTE INFERIOR DE TODOS LOS FORRADOS AVIFAUNA DE LOS PUENTES FLOJOS SE DEBERÁ REALIZAR UN ORIFICIO DE DESAGÜE QUE EVITE LA ACUMULACIÓN DE AGUA Y LA CORROSIÓN DEL CONDUCTOR
- 3.- EN LAS ZONAS DE CASTILLA LA MANCHA INDICADAS EN EL DECRETO 5/1999, SE FORRARÁ 1.4m DE CONDUCTOR

 <b>UNION FENOSA</b>	<b>distribución</b>		FECHA	NOMBRE
	Dibujado	23/10/15	U.F.D.	
	Proyectado	23/10/15	U.F.D.	
ESCALAS:	SOLUCIONES DE AVIFAUNA EN DERIVACIÓN CON MANIOBRA CON CADENAS DE SUSPENSIÓN DERIVACIÓN (CRUCETA BÓVEDA)		<b>DISEÑO DE RED</b>	
SIN ESCALA			REV. 1	HOJA 1
	PROYECTO TIPO LÍNEAS ELÉCTRICAS AÉREAS HASTA 20KV		Nº PLANO <b>LAMT-090150</b>	

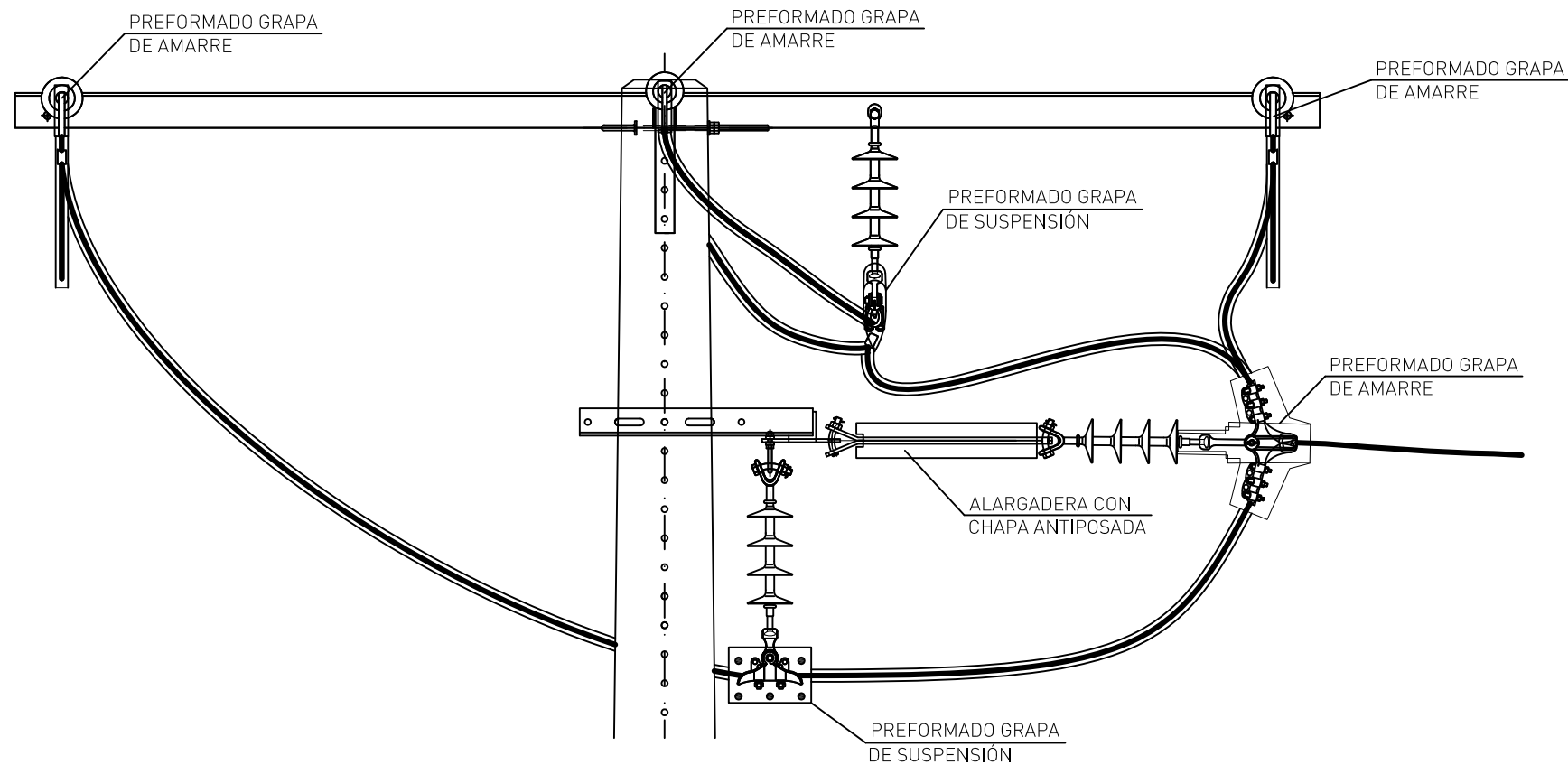


- NOTAS:
- 1.- SE INSTALAN ALARGADERAS PARA CADENAS DE AMARRE CON CHAPA ANTIPOSADA PARA CUMPLIR LAS DISTANCIAS MÍNIMAS DE SEGURIDAD INDICADAS EN EL RD 1432/2008
  - 2.- EN LA PARTE INFERIOR DE TODOS LOS FORRADOS AVIFAUNA DE LOS PUENTES FLOJOS SE DEBERÁ REALIZAR UN ORIFICIO DE DESAGÜE QUE EVITE LA ACUMULACIÓN DE AGUA Y LA CORROSIÓN DEL CONDUCTOR.

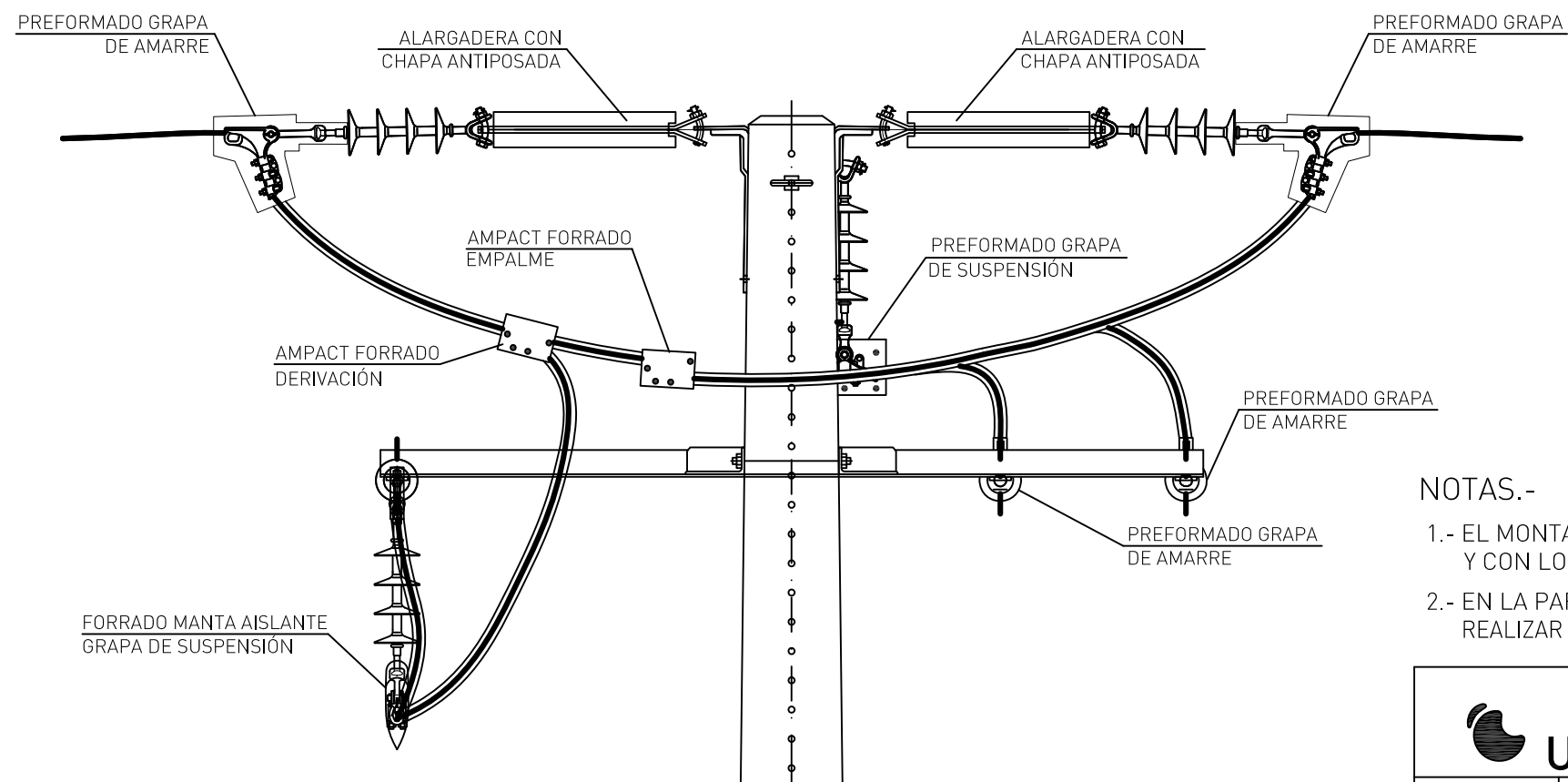
<b>UNION FENOSA</b> <b>distribución</b>	FECHA	NOMBRE
	Dibujado 25/06/15	UFD
	Comprobado 25/06/15	UFD
ESCALAS: INDICADAS	ARMADO TIPO RECTO C-1, CR-1, C-2 EN AMARRE MONTAJE DE ELEMENTOS PARA LA PROTECCIÓN DE LA AVIFAUNA	
PROYECTO TIPO LÍNEAS ELÉCTRICAS AÉREAS HASTA 20kV		DISEÑO MT REV. 1 HOJA 1 DE 1 Nº PLANO <b>LAMT-090200</b>
Aprobado 25/06/15		UFD

LAMT-090200

DIN-A3



ALZADO DERIVACIÓN



PEFIL DERIVACIÓN

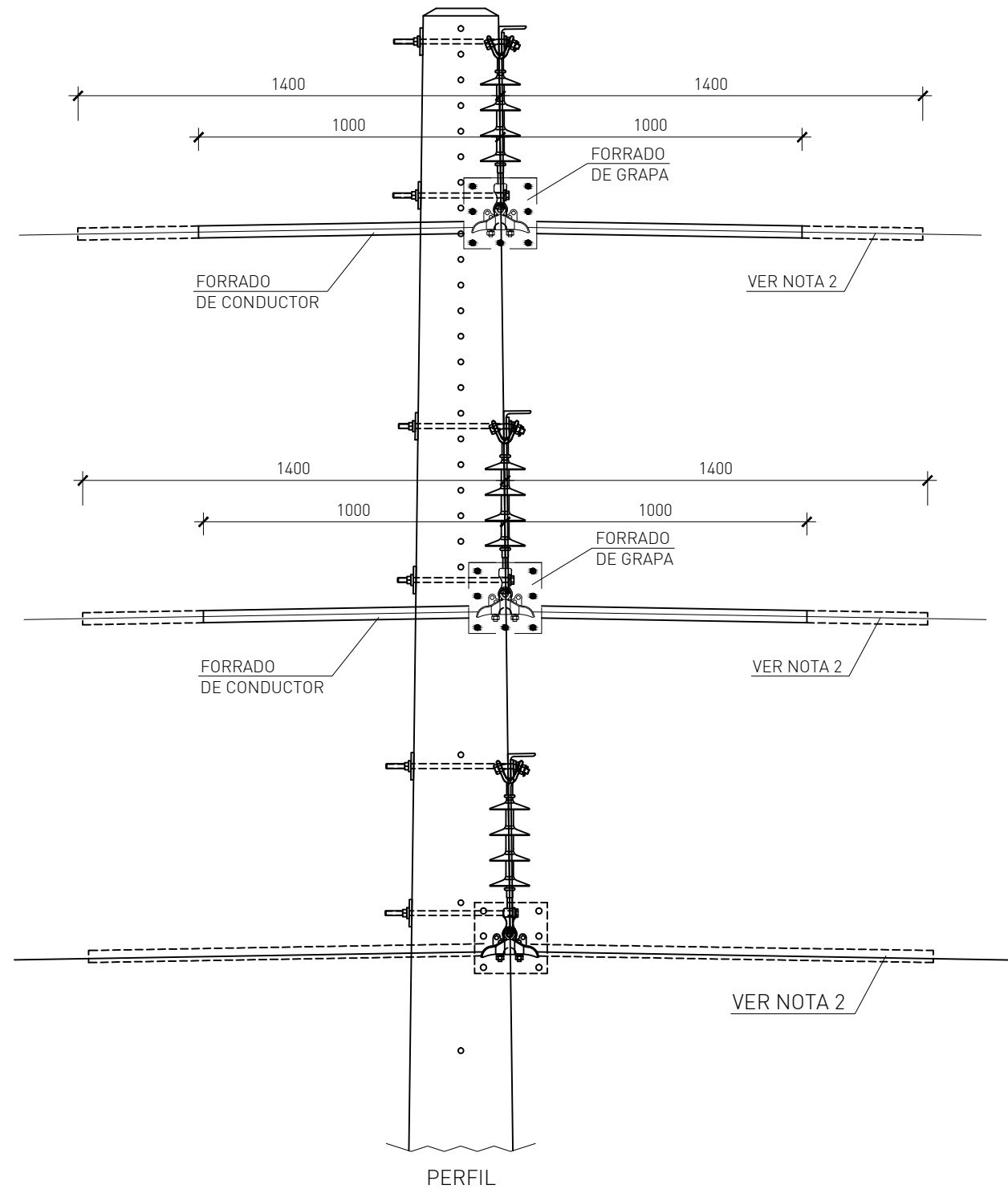
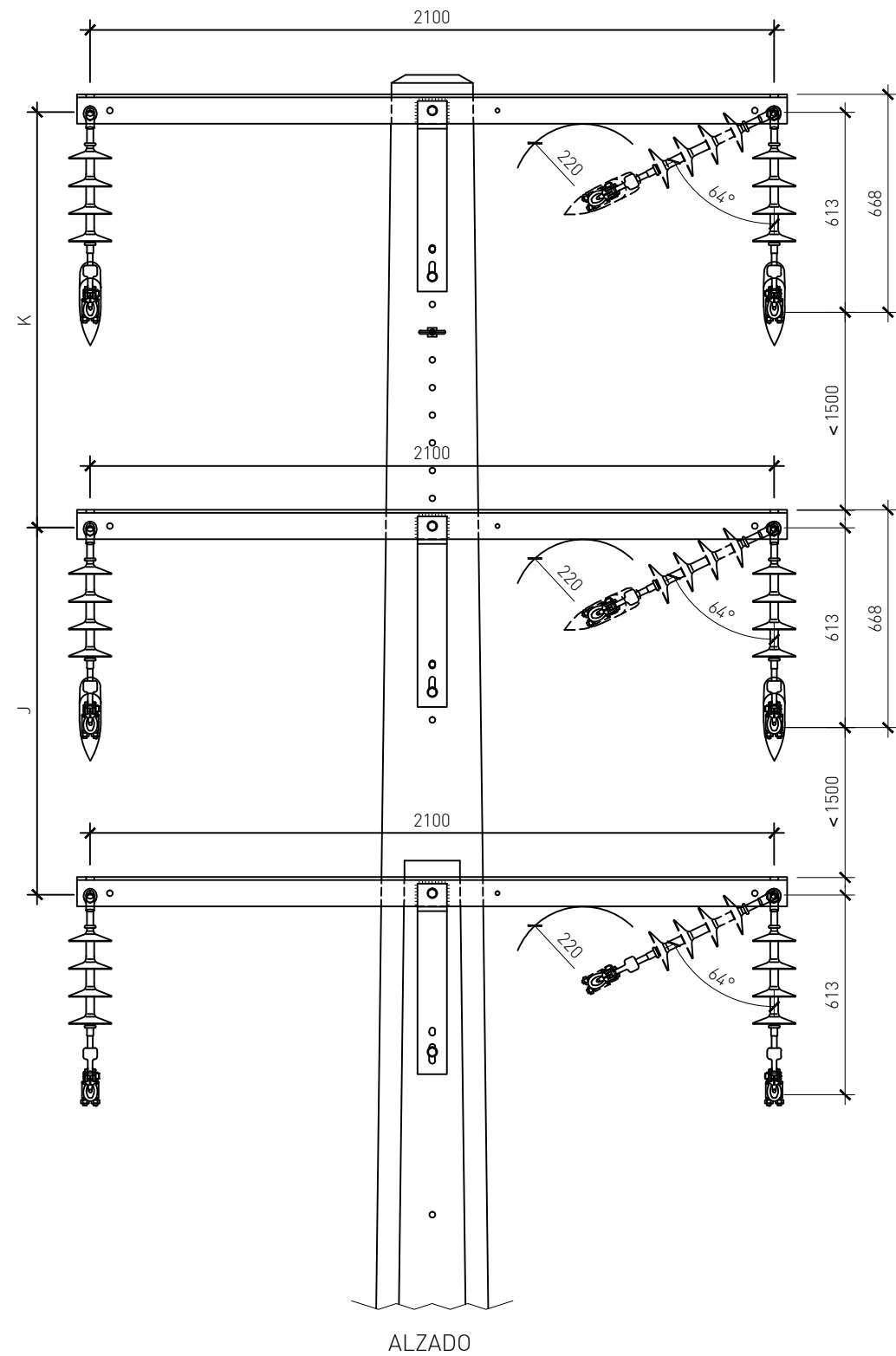
NOTAS.-

- 1.- EL MONTAJE SOBRE APOYOS METÁLICOS SE REALIZARÁ DE LA MISMA FORMA Y CON LOS MISMOS ELEMENTOS QUE SOBRE APOYOS DE HORMIGÓN
- 2.- EN LA PARTE INFERIOR DE TODOS LOS FORRADOS AVIFAUNA DE LOS PUENTES FLOJOS SE DEBERÁ REALIZAR UN ORIFICIO DE DESAGÜE QUE EVITE LA ACUMULACIÓN DE AGUA Y LA CORROSIÓN DEL CONDUCTOR

		FECHA	NOMBRE
		Dibujado	23/10/15 U.F.D.
		Proyectado	23/10/15 U.F.D.
		Comprobado	23/10/15 U.F.D.
ESCALAS:	<b>SOLUCIONES DE AVIFAUNA EN DERIVACIÓN RÍGIDA CON CADENAS DE AMARRE (CRUCETA RECTA)</b>	<b>DISEÑO DE RED</b>	
SIN ESCALA		REV. 1	HOJA 1 DE 1
PROYECTO TIPO LÍNEAS ELÉCTRICAS AÉREAS HASTA 20KV		Nº PLANO <b>LAMT-090250</b>	

LAMT-090250

DIN-A3

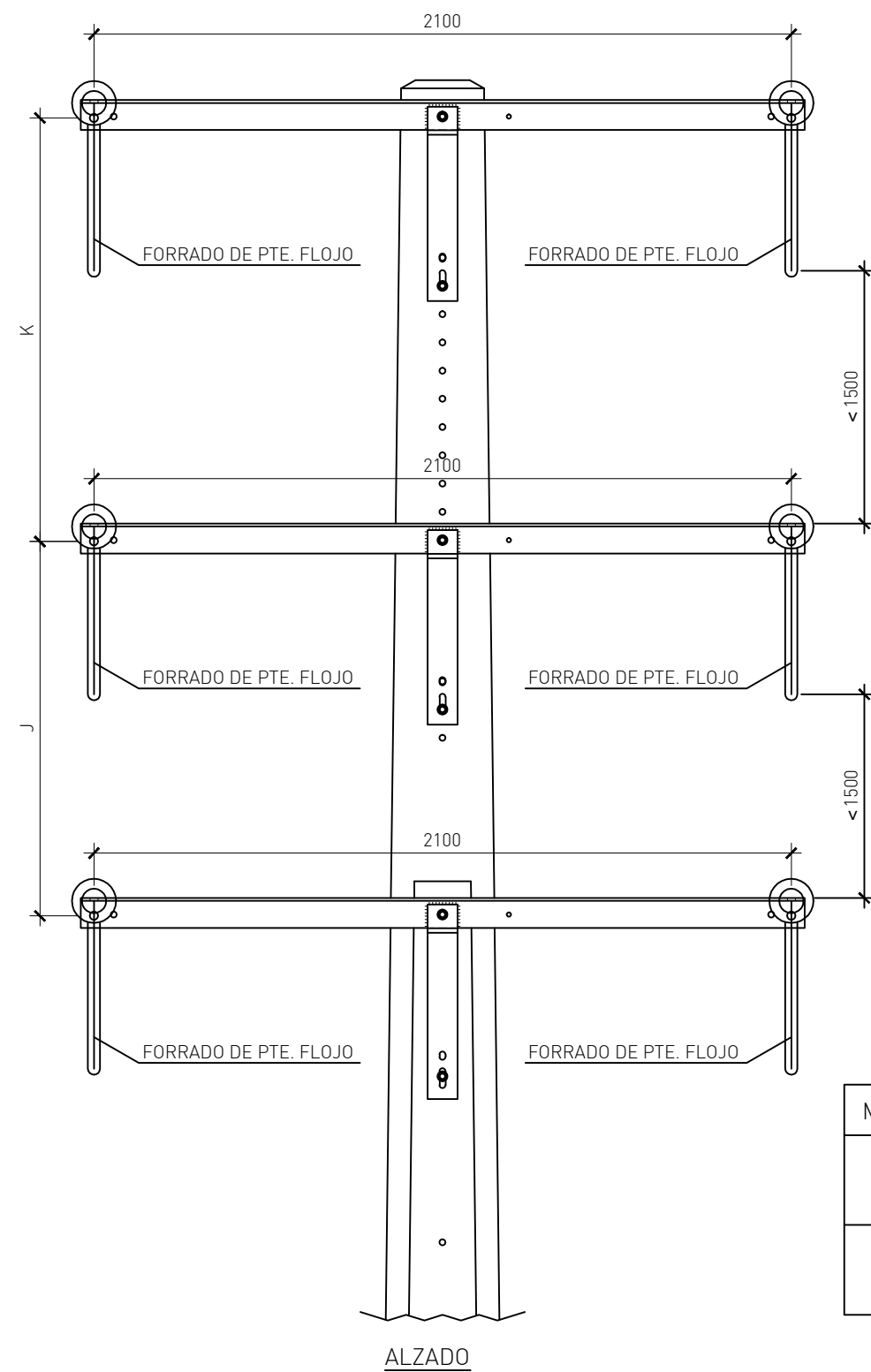


MONTAJE	K mm	J mm
HV	1275	1127
HVH	1870	2019
CH	1275	1435
	2210	2000

NOTA.-

- 1.- SE PROCEDERÁ AL FORRADO AISLANTE DE GRAPA Y 1m DE CONDUCTOR A CADA LADO DE LA CADENA DE SUSPENSIÓN EN FASES SUPERIOR Y MEDIA SI SE INCUMPLE LA DISTANCIA MÍNIMA DE AVIFAUNA
- 2.- EN LAS ZONAS DE CASTILLA LA MANCHA INDICADAS EN EL DECRETO 5/1999, SE FORRARÁ 1.4m DE CONDUCTOR.

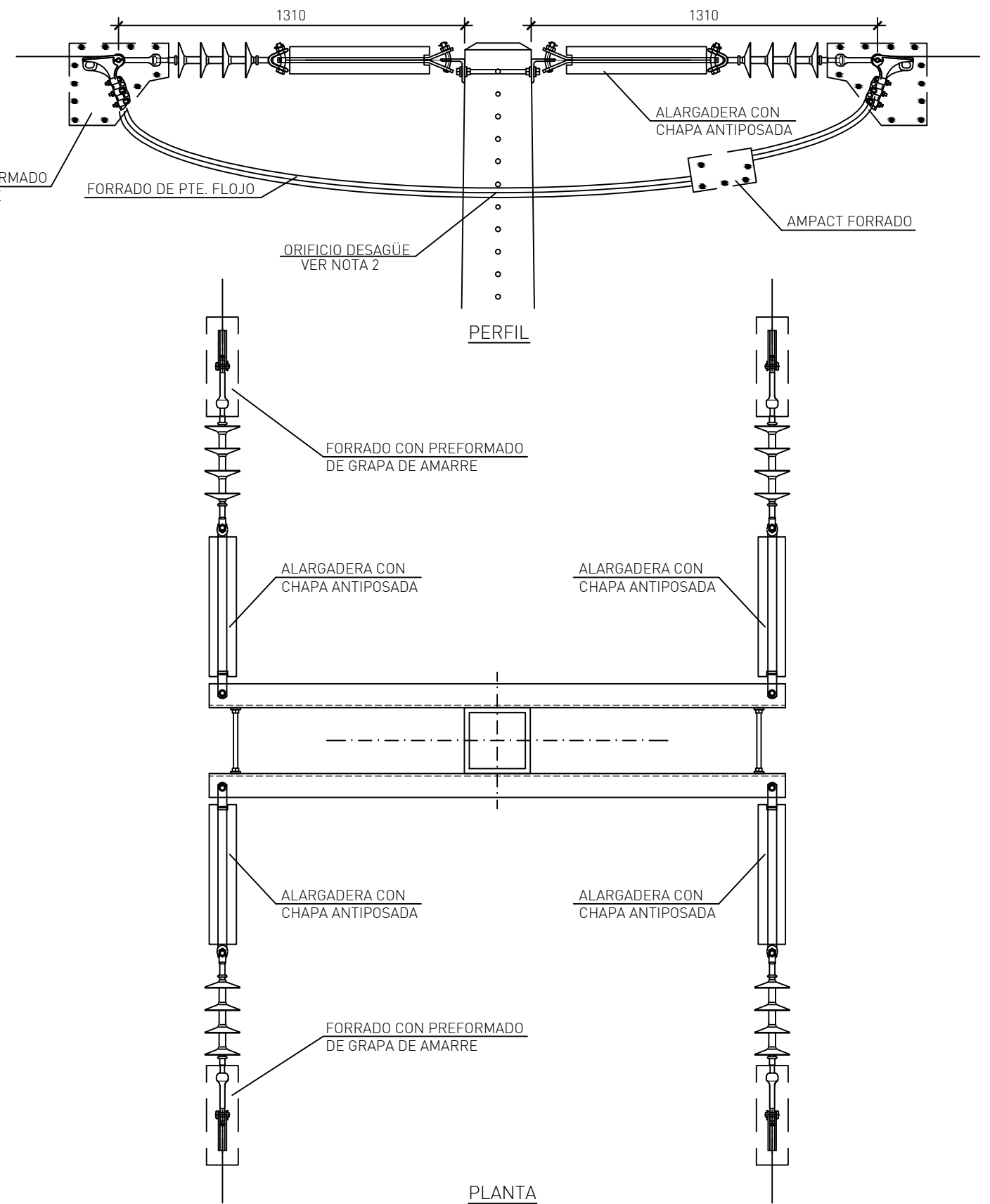
 <b>UNION FENOSA</b> <b>distribución</b>	FECHA	NOMBRE	
	Dibujado	27/10/15	UFD
	Comprobado	27/10/15	UFD
	Aprobado	27/10/15	UFD
ESCALAS:	ARMADO DOBLE CIRCUITO DC-1 EN SUSPENSIÓN MONTAJE DE ELEMENTOS DE PROTECCIÓN DE LA AVIFAUNA		
1:20	DISEÑO MT		
	REV. 2	HOJA 1 DE 1	
	Nº PLANO		
	LAMT-090300		



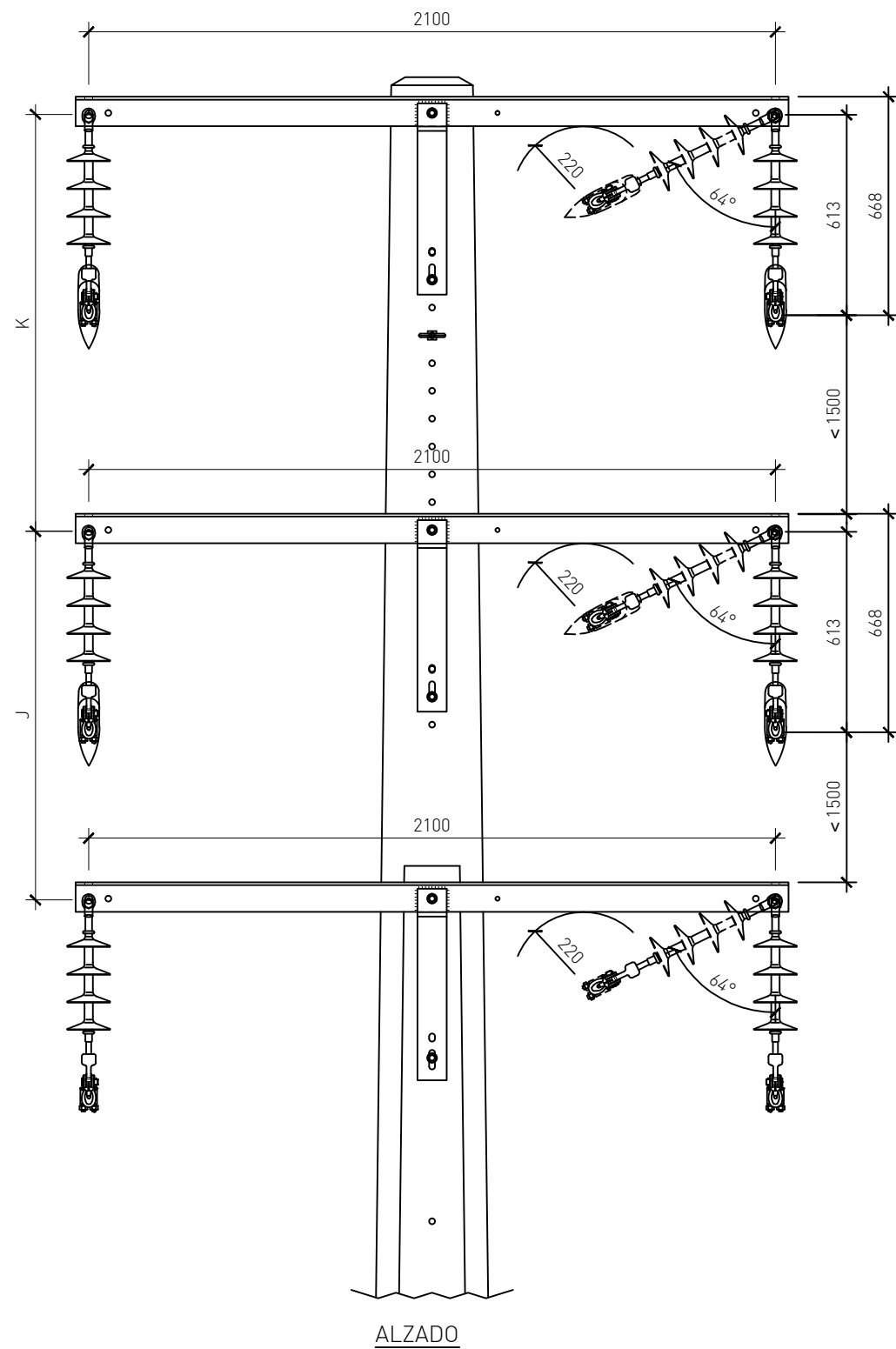
MONTAJE	K mm	J mm
HV	1275	1127
HVH	1870	2019
CH	1275	1435
	2210	2000

NOTAS:

- SE INSTALAN ALARGADERAS PARA CADENAS DE AMARRE CON CHAPA ANTIPOSADA PARA CUMPLIR LAS DISTANCIAS MÍNIMAS DE SEGURIDAD INDICADAS EN EL RD 1432/2008
- EN LA PARTE INFERIOR DE TODOS LOS FORRADOS AVIFAUNA DE LOS PUESTOS FLOJOS SE DEBERÁ REALIZAR UN ORIFICIO DE DESAGÜE QUE EVITE LA ACUMULACIÓN DE AGUA Y LA CORROSIÓN DEL CONDUCTOR.

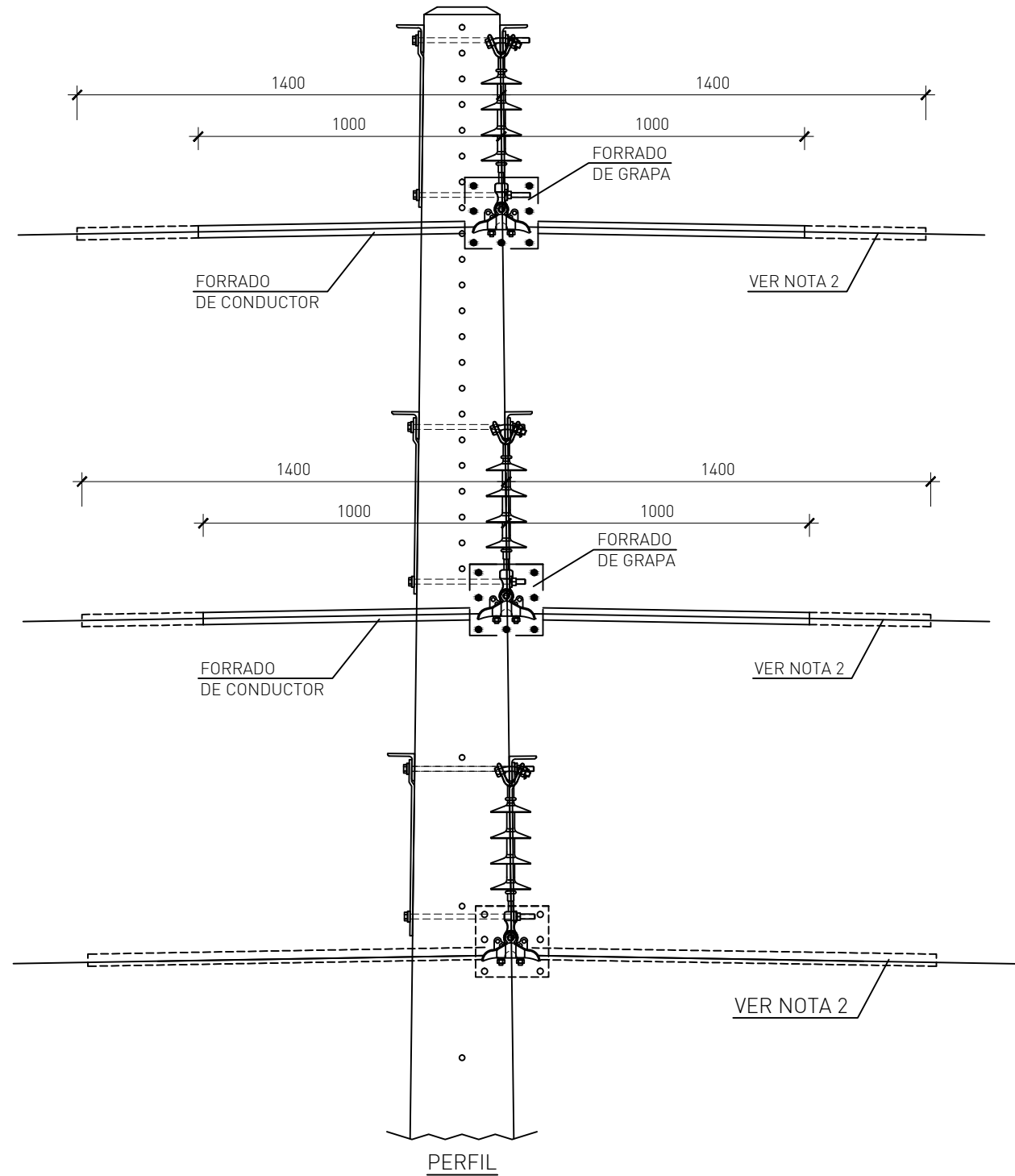


<p><b>UNION FENOSA</b> <b>distribución</b></p>	FECHA	NOMBRE
	Dibujado 25/06/15	UFD
	Comprobado 25/06/15	UFD
ESCALAS:	DISEÑO MT	
1:20	ARMADO DOBLE CIRCUITO DC-2 EN AMARRE	REV. 1 HOJA 1 DE 1
	MONTAJE DE ELEMENTOS DE PROTECCIÓN DE LA AVIFAUNA	Nº PLANO
	PROYECTO TIPO	LAMT-090400
	LÍNEAS ELÉCTRICAS AÉREAS	
	HASTA 20kV	



ALZADO


MONTAJE	K mm	J mm
HV	1275	1127
HVH	1870	2019
CH	1275	1435
	2210	2000

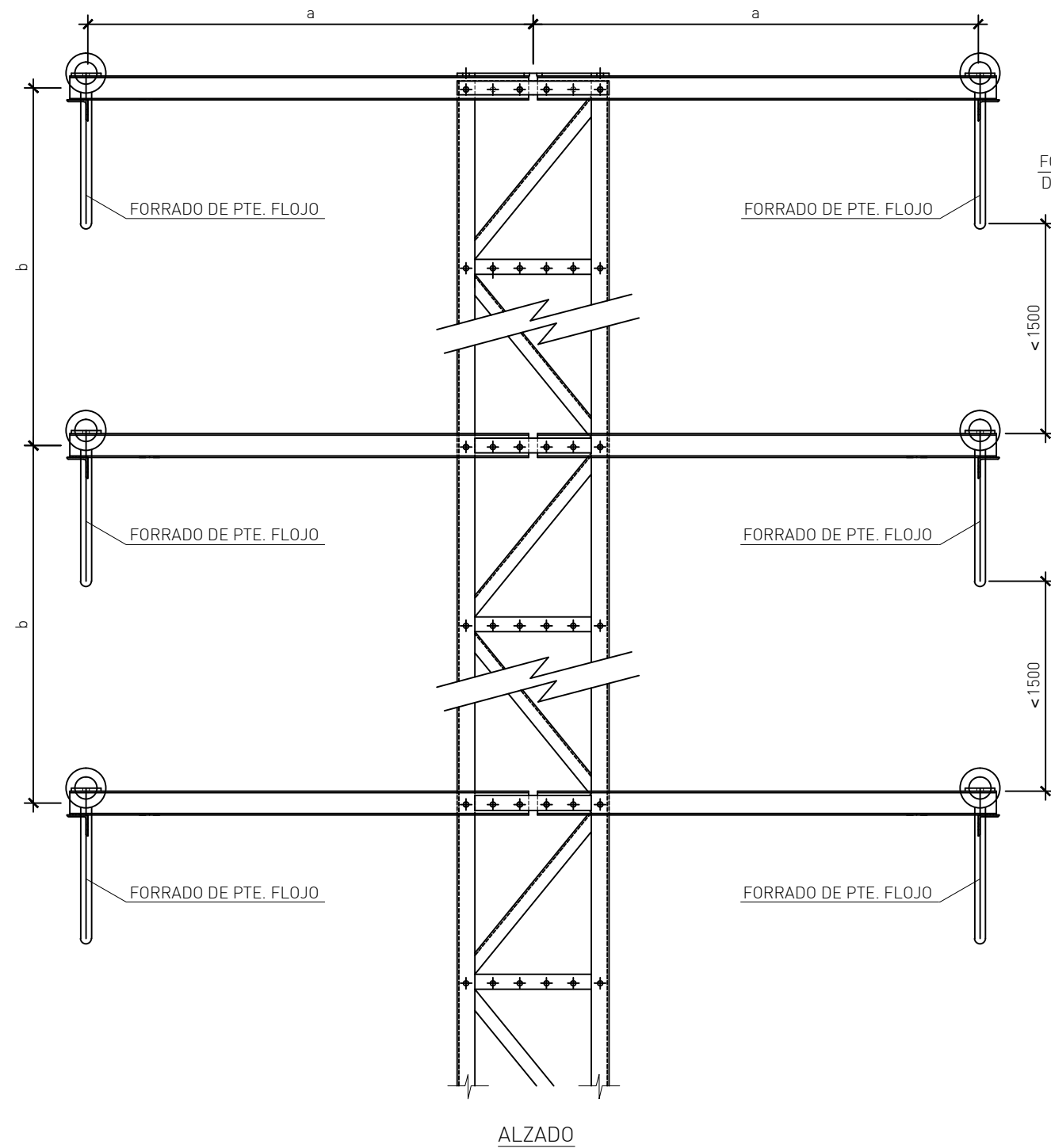


PERFIL

NOTA.-

- 1.- SE PROCEDERÁ AL FORRADO AISLANTE DE GRAPA Y 1m DE CONDUCTOR A CADA LADO DE LA CADENA DE SUSPENSIÓN EN FASES SUPERIOR Y MEDIA SI SE INCUMPLE LA DISTANCIA MÍNIMA DE AVIFAUNA
- 2.- EN LAS ZONAS DE CASTILLA LA MANCHA INDICADAS EN EL DECRETO 5/1999, SE FORRARÁ 1.4m DE CONDUCTOR.

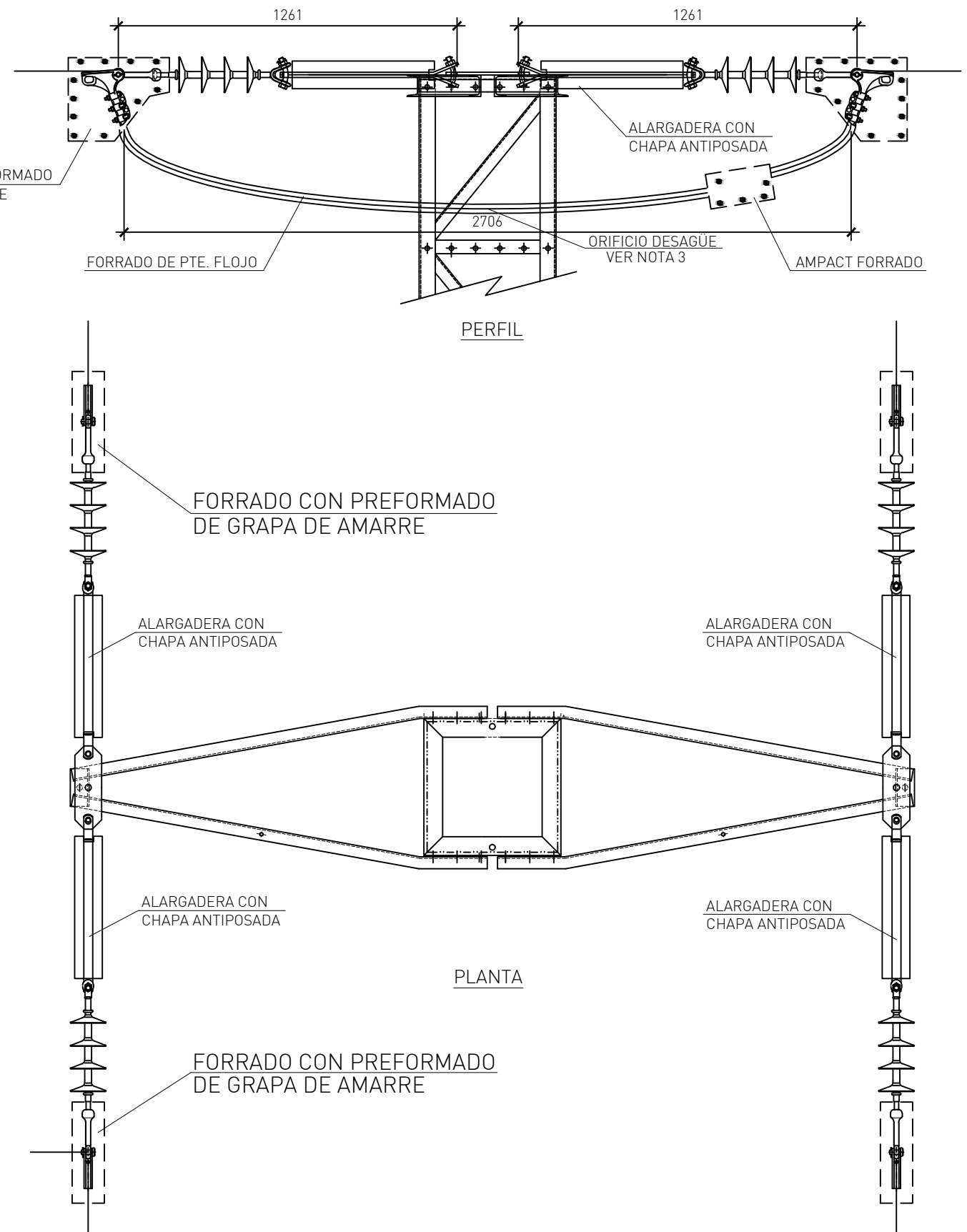
 <b>UNION FENOSA</b> distribución	FECHA	NOMBRE	
	Dibujado	27/10/15	UFD
	Comprobado	27/10/15	UFD
ESCALAS: 1:20	ARMADO DOBLE CIRCUITO DC-2 EN SUSPENSIÓN MONTAJE DE ELEMENTOS DE PROTECCIÓN DE LA AVIFAUNA		
PROYECTO TIPO LÍNEAS ELÉCTRICAS AÉREAS HASTA 20kV		DISEÑO MT REV. 2 HOJA 1 DE 1 Nº PLANO LAMT-090450	



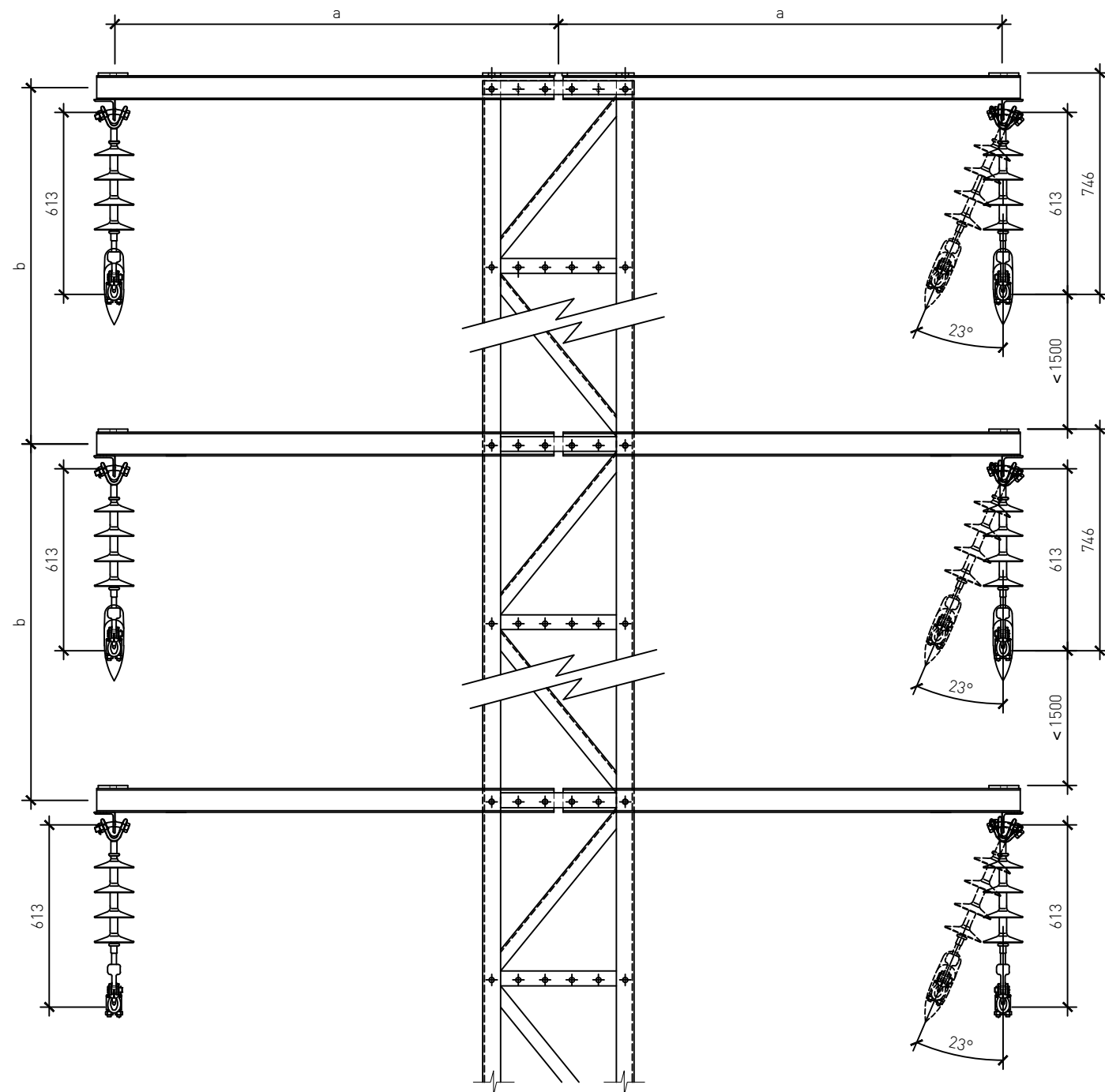
Disposiciones	a mm	b mm
Disposición 1	1500	1200
Disposición 2	1500	1800

**NOTAS:**

- SE PROCEDERÁ A LA INSTALACIÓN DE ALARGADERAS PARA CADENA DE AMARRE EN LAS 3 FASES POR INCUMPLIMIENTO DISTANCIA MÍNIMA DE AVIFAUNA
- SE PROCEDERÁ AL FORRADO AISLANTE DEL PUENTE FLOJO EN FASES SUPERIOR Y MEDIA SI SE INCUMPLE LA DISTANCIA MÍNIMA DE AVIFAUNA
- EN LA PARTE INFERIOR DE TODOS LOS FORRADOS AVIFAUNA DE LOS PUENTES FLOJOS SE DEBERÁ REALIZAR UN ORIFICIO DE DESAGÜE QUE EVITE LA ACUMULACIÓN DE AGUA Y LA CORROSIÓN DEL CONDUCTOR.

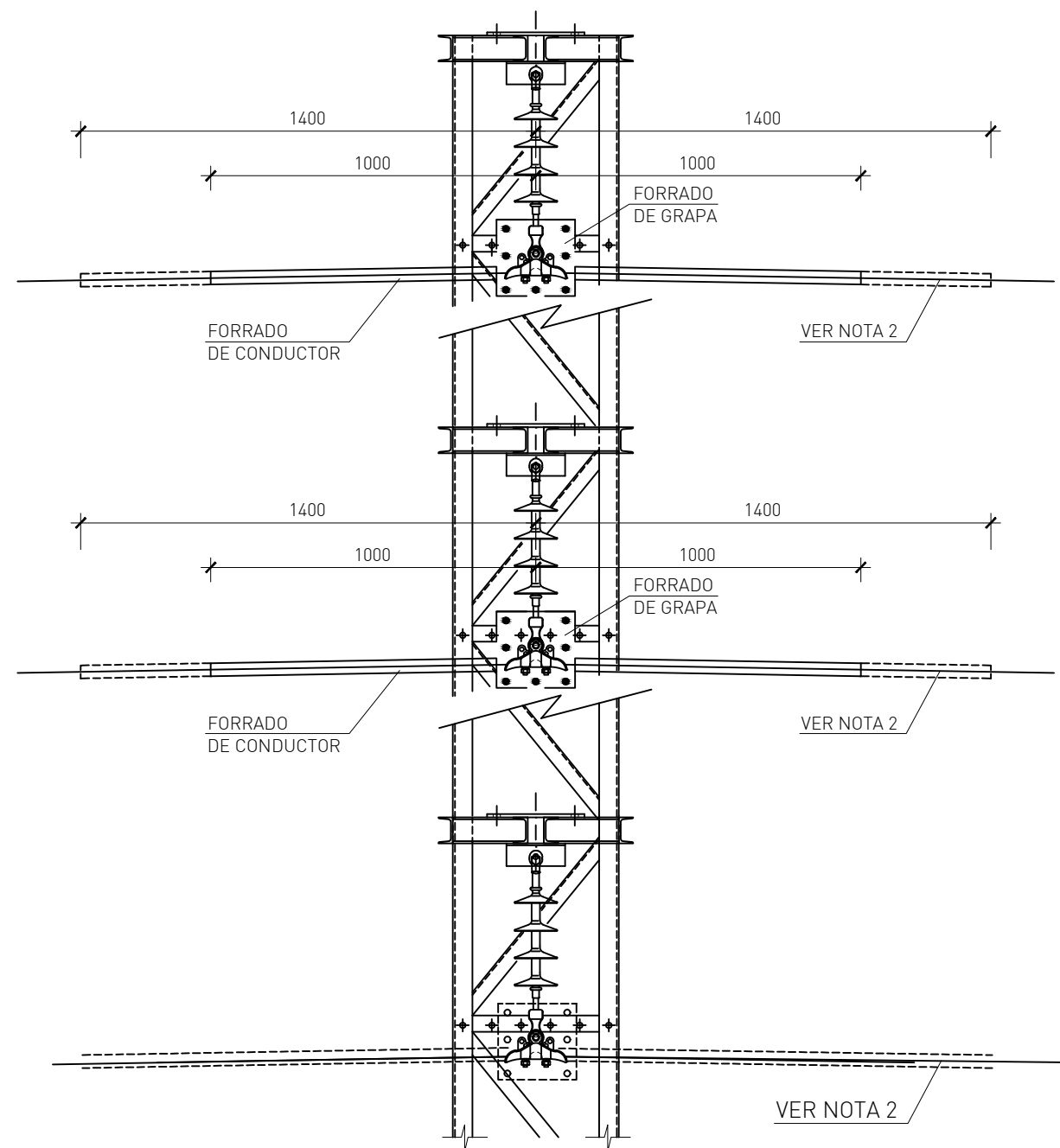


<p><b>UNION FENOSA</b> <b>distribución</b></p>	FECHA	NOMBRE
	Dibujado 25/06/15	UFD
	Comprobado 25/06/15	UFD
ESCALAS:	Aprobado 25/06/15 UFD <b>DISEÑO MT</b> REV. 1 HOJA 1 DE 1 Nº PLANO <b>LAMT-090500</b>	
1:20	ARMADO DOBLE CIRCUITO E-30 EN AMARRE MONTAJE DE ELEMENTOS DE PROTECCIÓN DE LA AVIFAUNA PROYECTO TIPO LÍNEAS ELÉCTRICAS AÉREAS HASTA 20kV	



ALZADO

Disposiciones	a mm	b mm
Disposición 1	1500	1200
Disposición 2	1500	1800

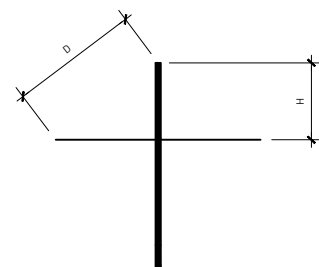
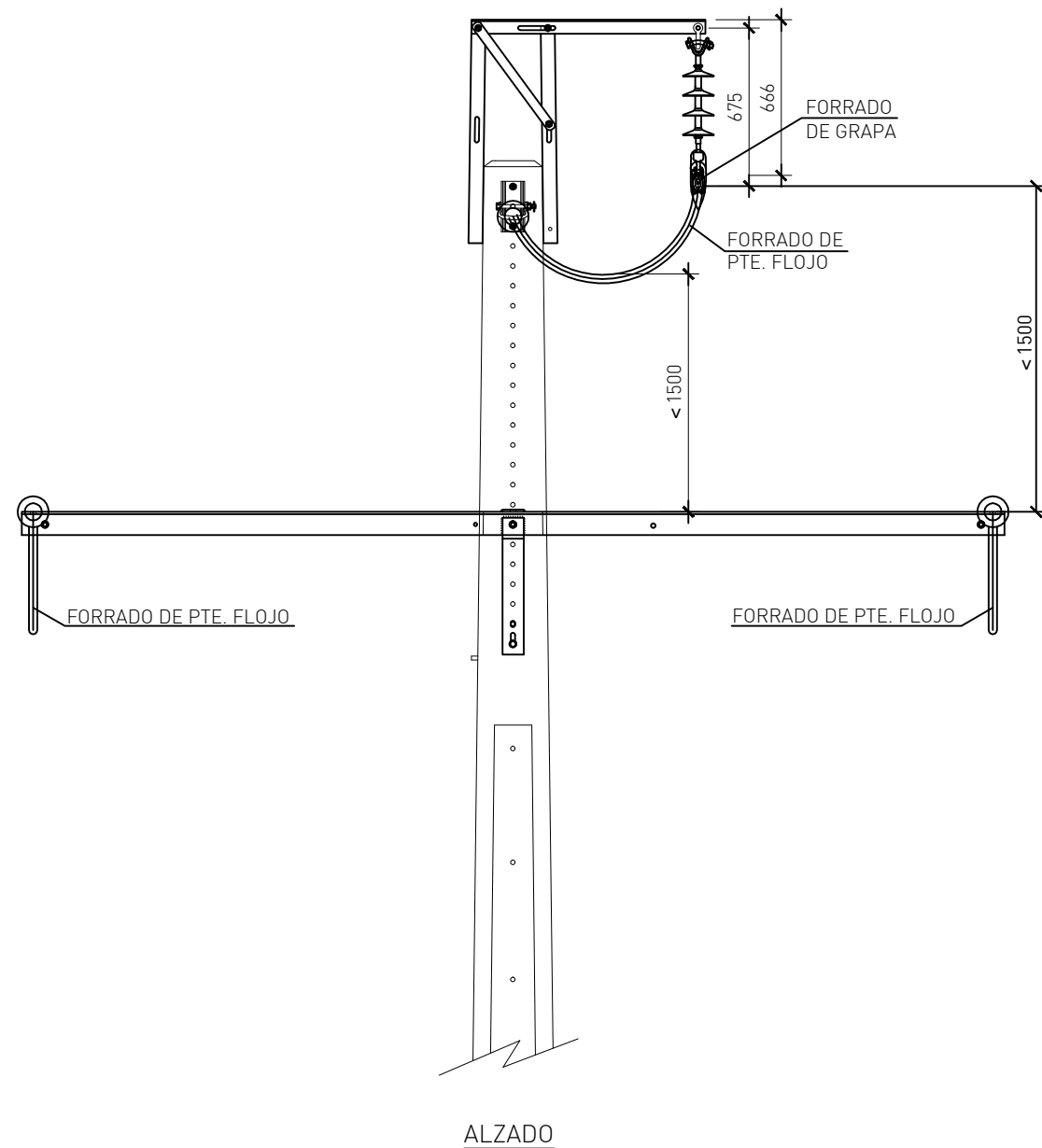


PERFIL

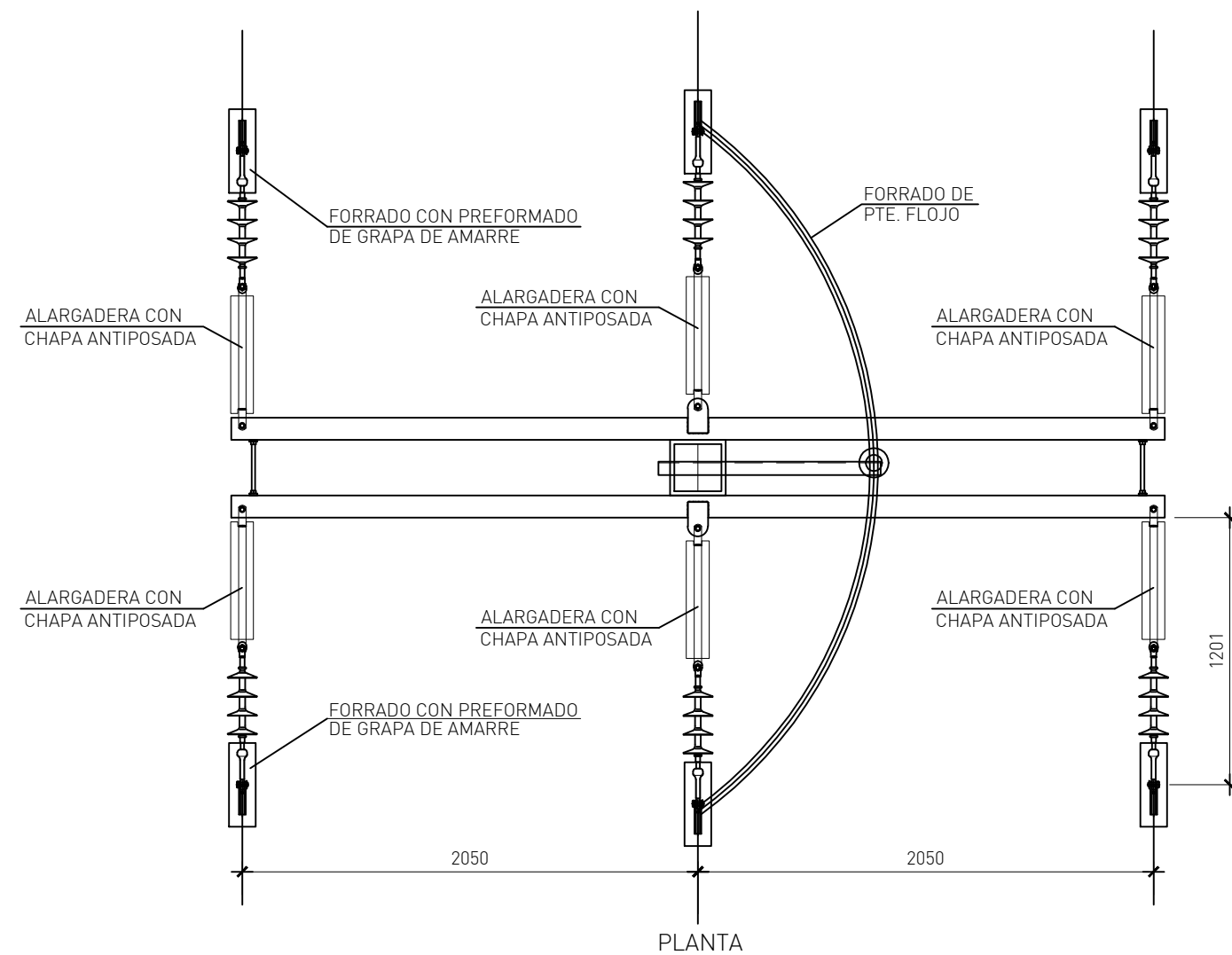
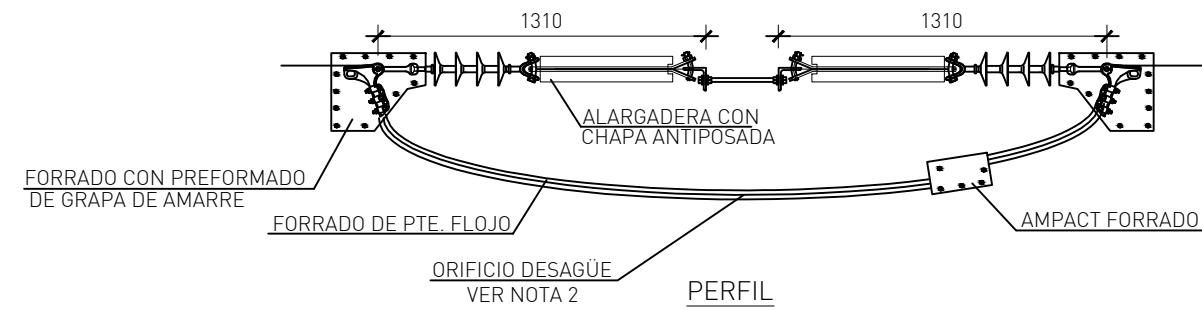
NOTA.-

- SE PROCEDERÁ AL FORRADO AISLANTE DE GRAPA Y 1m DE CONDUCTOR A CADA LADO DE LA CADENA DE SUSPENSIÓN EN FASES SUPERIOR Y MEDIA SI SE INCUMPLE LA DISTANCIA MÍNIMA DE AVIFAUNA
- EN LAS ZONAS DE CASTILLA LA MANCHA INDICADAS EN EL DECRETO 5/1999, SE FORRARÁ 1.4m DE CONDUCTOR.

 <b>UNION FENOSA</b> <b>distribución</b>	Dibujado	27/10/15	UFD
	Comprobado	27/10/15	UFD
	Aprobado	27/10/15	UFD
ESCALAS:	ARMADO DOBLE CIRCUITO E-30 EN SUSPENSIÓN MONTAJE DE ELEMENTOS DE PROTECCIÓN DE LA AVIFAUNA		DISEÑO MT
1:20	PROYECTO TIPO LÍNEAS ELÉCTRICAS AÉREAS HASTA 20kV		REV. 2 HOJA 1 DE 1 Nº PLANO <b>LAMT-090550</b>



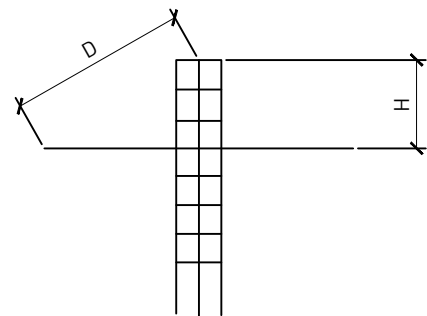
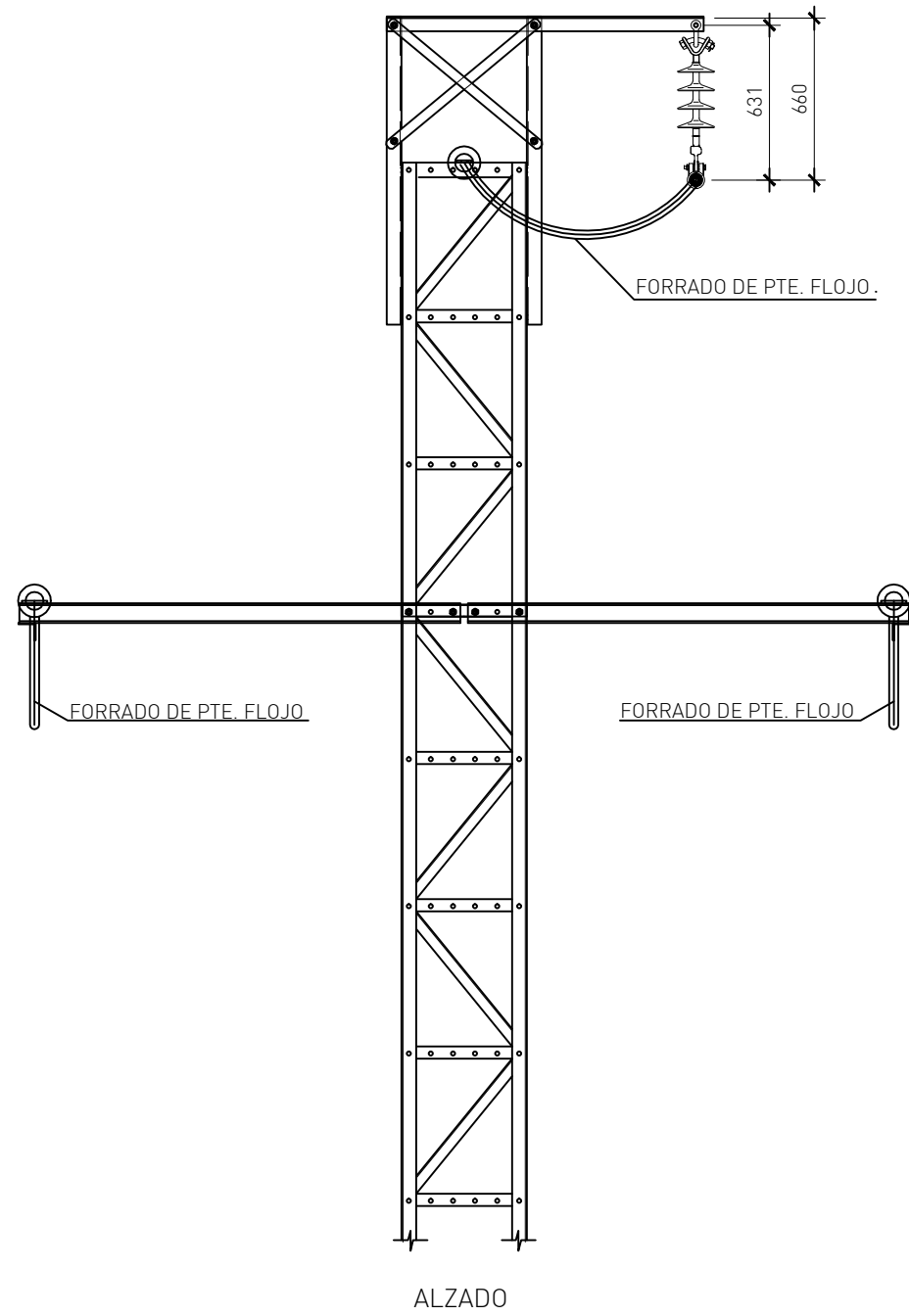
DISTANCIAS (mm)			
APOYOS	H	D	DMG
HVH	1360	2460	2917
CH	1615	2610	3034



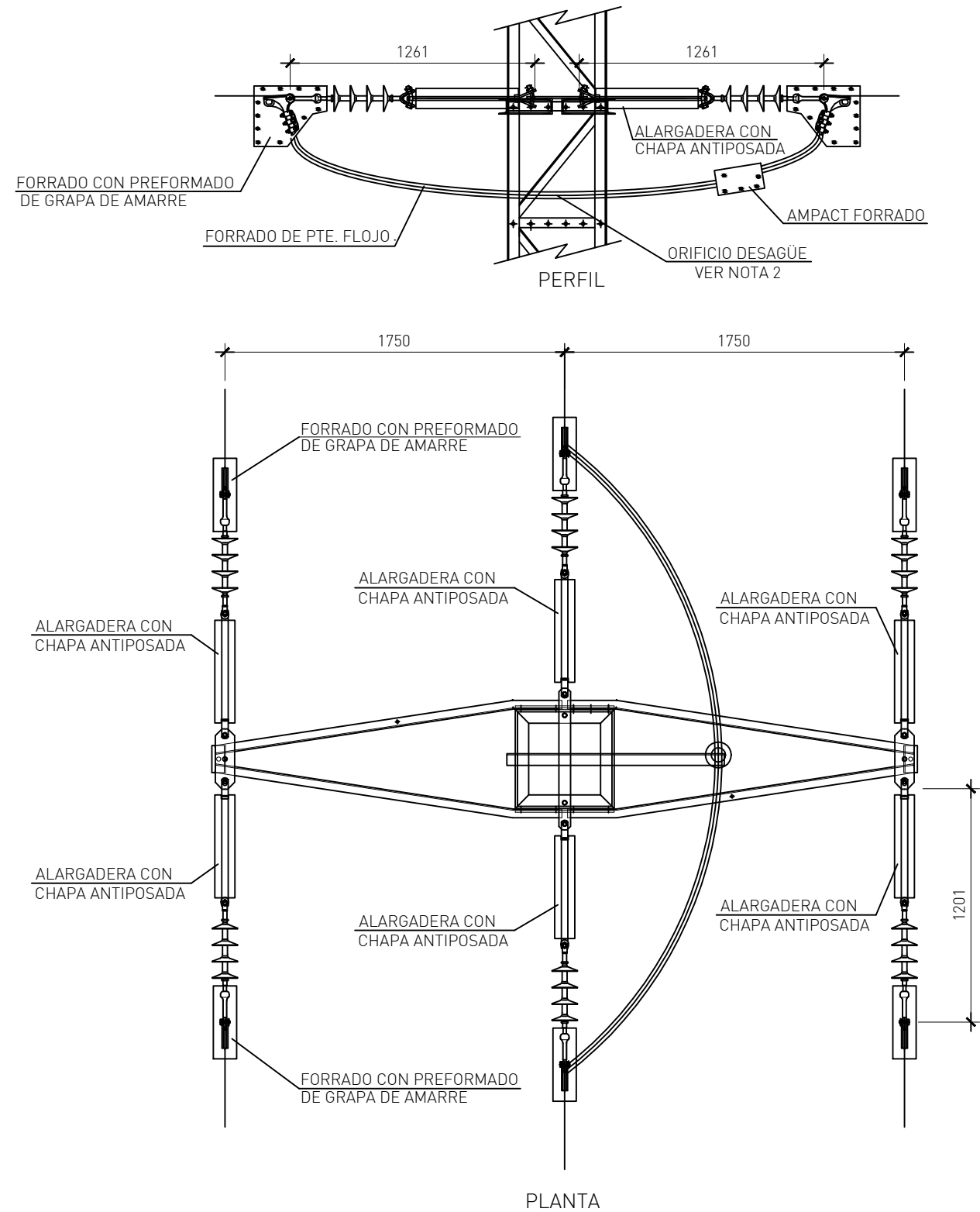
NOTAS:

- SE INSTALAN ALARGADERAS PARA CADENAS DE AMARRE CON CHAPA ANTIPOSDADA PARA CUMPLIR LAS DISTANCIAS MÍNIMAS DE SEGURIDAD INDICADAS EN EL RD 1432/2008
- EN LA PARTE INFERIOR DE TODOS LOS FORRADOS AVIFAUNA DE LOS PUENTES FLOJOS SE DEBERÁ REALIZAR UN ORIFICIO DE DESAGÜE QUE EVITE LA ACUMULACIÓN DE AGUA Y LA CORROSIÓN DEL CONDUCTOR.

<p><b>UNION FENOSA</b> <b>distribución</b></p>	<p>ESCALAS:</p> <p>1:30</p>	<p>ARMADO TIPO TRIÁNGULO T-2 EN AMARRE</p> <p>MONTAJE DE ELEMENTOS DE PROTECCIÓN DE LA AVIFAUNA</p> <p>PROYECTO TIPO</p> <p>LÍNEAS ELÉCTRICAS AÉREAS</p> <p>HASTA 20kV</p>	<table border="1"> <tr> <td></td> <td>FECHA</td> <td>NOMBRE</td> </tr> <tr> <td>Dibujado</td> <td>25/06/15</td> <td>UFD</td> </tr> <tr> <td>Comprobado</td> <td>25/06/15</td> <td>UFD</td> </tr> <tr> <td>Aprobado</td> <td>25/06/15</td> <td>UFD</td> </tr> </table> <p><b>DISEÑO MT</b></p> <p>REV. 1 HOJA 1 DE 1</p> <p>Nº PLANO</p> <p><b>LAMT-090600</b></p>		FECHA	NOMBRE	Dibujado	25/06/15	UFD	Comprobado	25/06/15	UFD	Aprobado	25/06/15	UFD
		FECHA	NOMBRE												
	Dibujado	25/06/15	UFD												
Comprobado	25/06/15	UFD													
Aprobado	25/06/15	UFD													



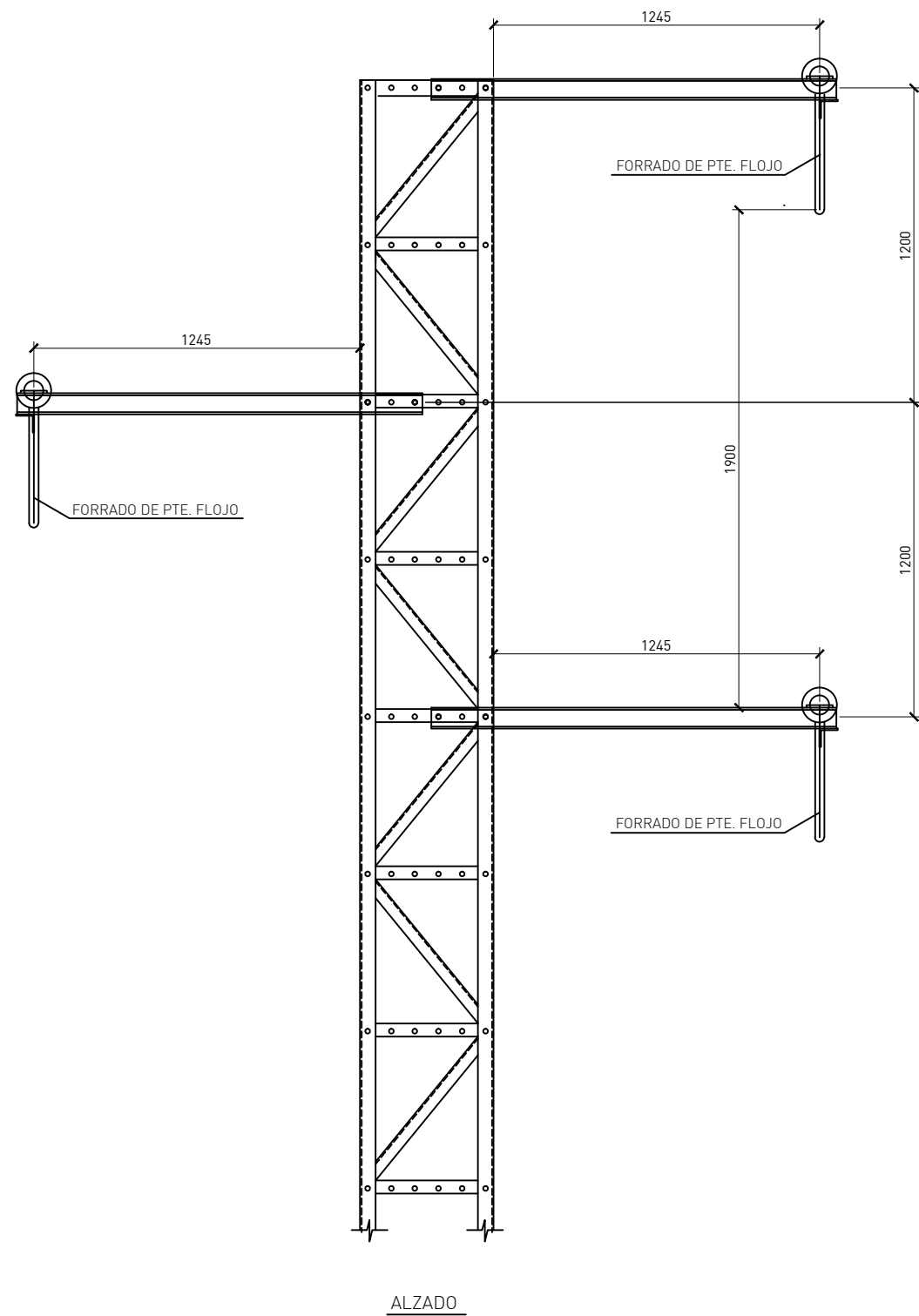
DISTANCIAS (mm)			
APOYOS	H	D	DMG
C	1800	2510	2805



NOTAS:

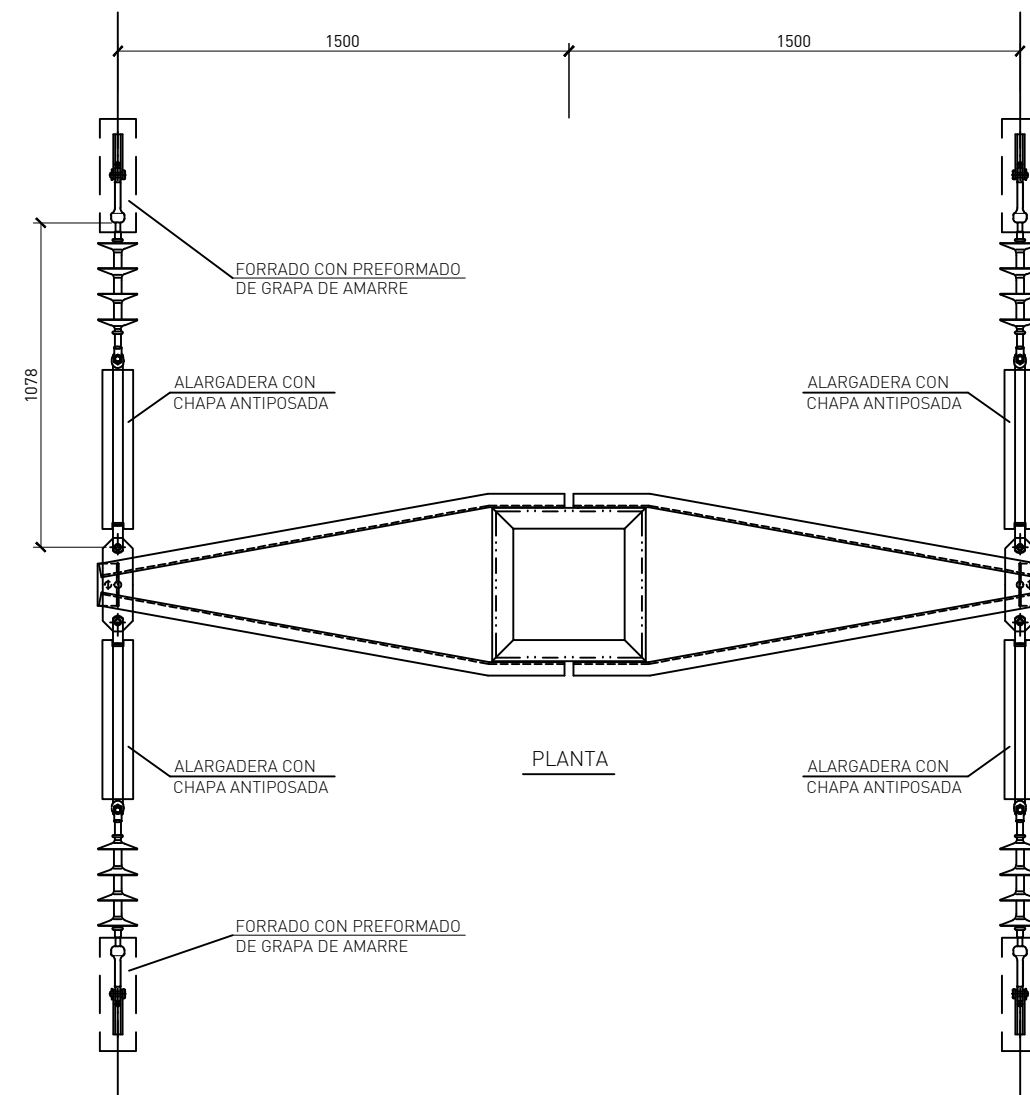
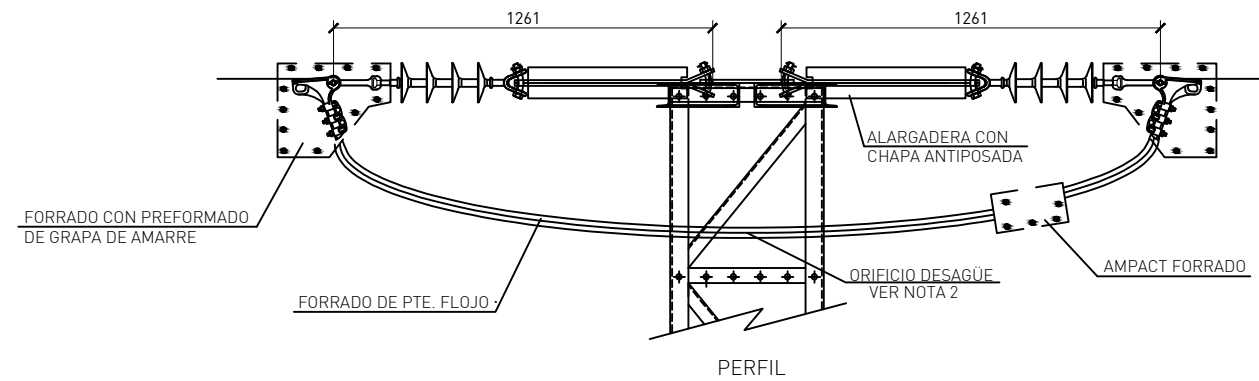
- SE INSTALAN ALARGADERAS PARA CADENAS DE AMARRE CON CHAPA ANTIPOSADA PARA CUMPLIR LAS DISTANCIAS MÍNIMAS DE SEGURIDAD INDICADAS EN EL RD 1432/2008
- EN LA PARTE INFERIOR DE TODOS LOS FORRADOS AVIFAUNA DE LOS PUENTES FLOJOS SE DEBERÁ REALIZAR UN ORIFICIO DE DESAGÜE QUE EVITE LA ACUMULACIÓN DE AGUA Y LA CORROSIÓN DEL CONDUCTOR.

<b>UNION FENOSA</b> <b>distribución</b>	FECHA	NOMBRE	
	Dibujado	25/06/15	UFD
ESCALAS: 1:30	Comprobado	25/06/15	UFD
	Aprobado	25/06/15	UFD
	<b>DISEÑO MT</b>		
PROYECTO TIPO LÍNEAS ELÉCTRICAS AÉREAS HASTA 20kV		REV. 1    HOJA 1    DE 1 N° PLANO <b>LAMT-090700</b>	



NOTAS:

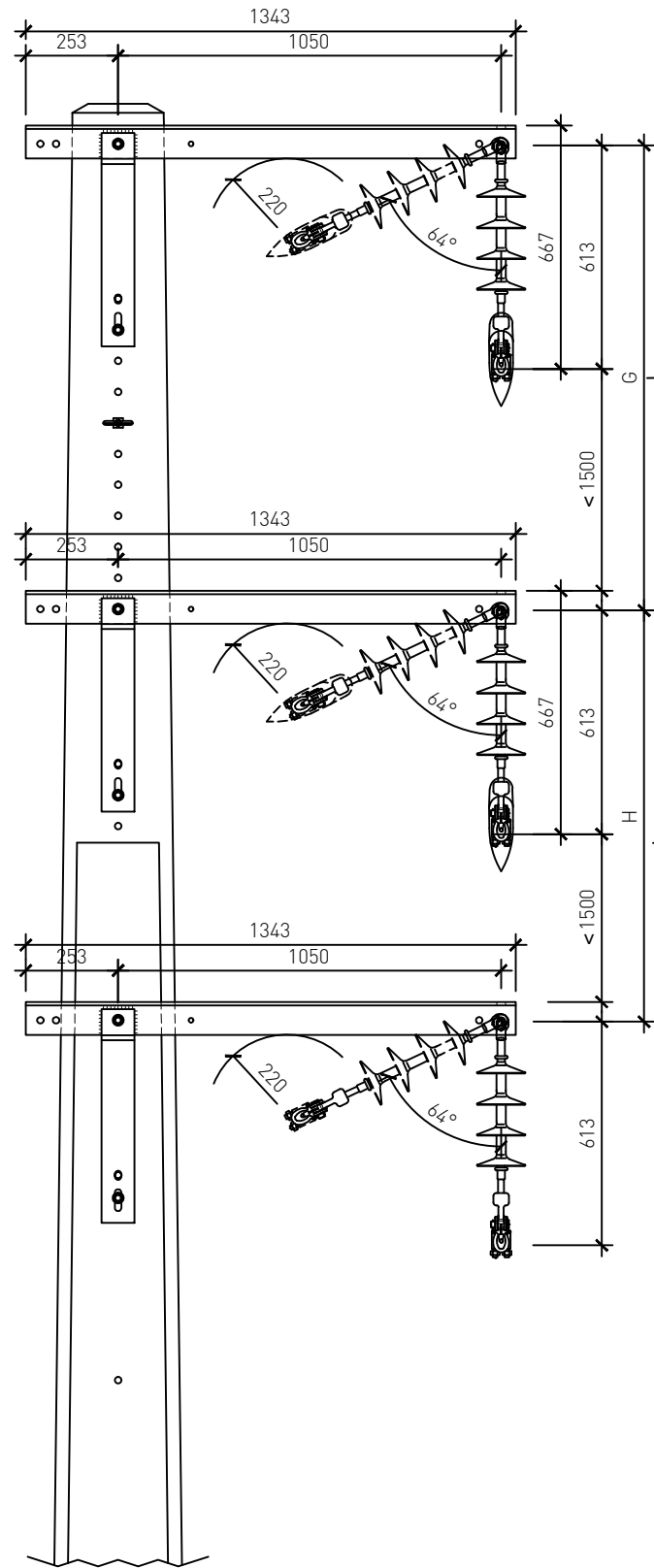
- 1.- SE INSTALAN ALARGADERAS PARA CADENAS DE AMARRE CON CHAPA ANTIPOSADA PARA CUMPLIR LAS DISTANCIAS MÍNIMAS DE SEGURIDAD INDICADAS EN EL RD 1432/2008
- 2.- EN LA PARTE INFERIOR DE TODOS LOS FORRADOS AVIFAUNA DE LOS PUNTES FLOJOS SE DEBERÁ REALIZAR UN ORIFICIO DE DESAGÜE QUE EVITE LA ACUMULACIÓN DE AGUA Y LA CORROSIÓN DEL CONDUCTOR.



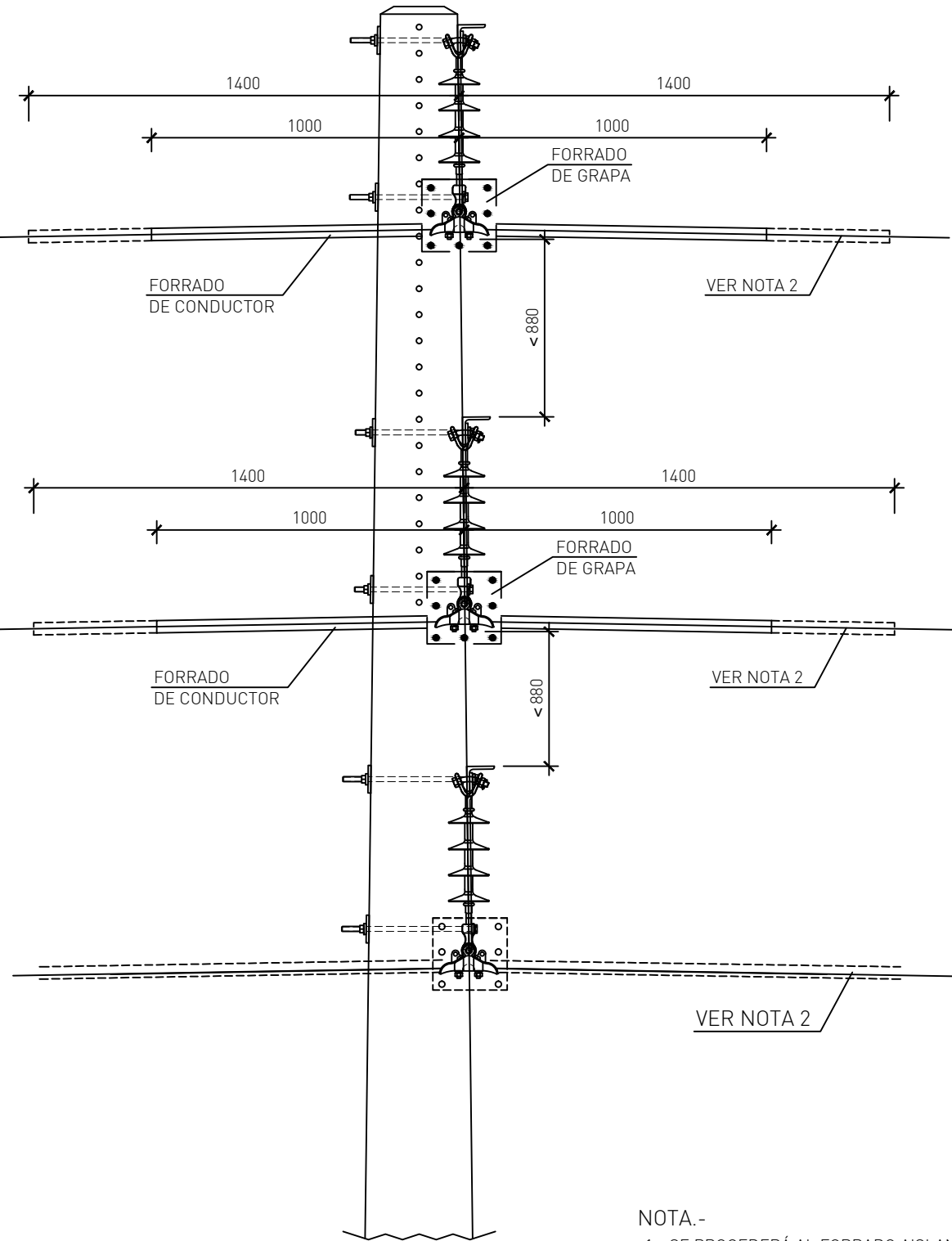
	UNION FENOSA <b>distribución</b>		FECHA	NOMBRE
	Dibujado	25/06/15	UFD	
	Comprobado	25/06/15	UFD	
	Aprobado	25/06/15	UFD	
ESCALAS:	ARMADO TIPO TRESBOLILLO D-15 EN AMARRE MONTAJE DE ELEMENTOS DE PROTECCIÓN DE LA AVIFAUNA		DISEÑO MT	
1:25	PROYECTO TIPO LÍNEAS ELÉCTRICAS AÉREAS HASTA 20kV		REV. 1	HOJA 1 DE 1
			Nº PLANO LAMT-090800	

LAMT-090900

DIN-A3



ALZADO  
ESCALA 1:20



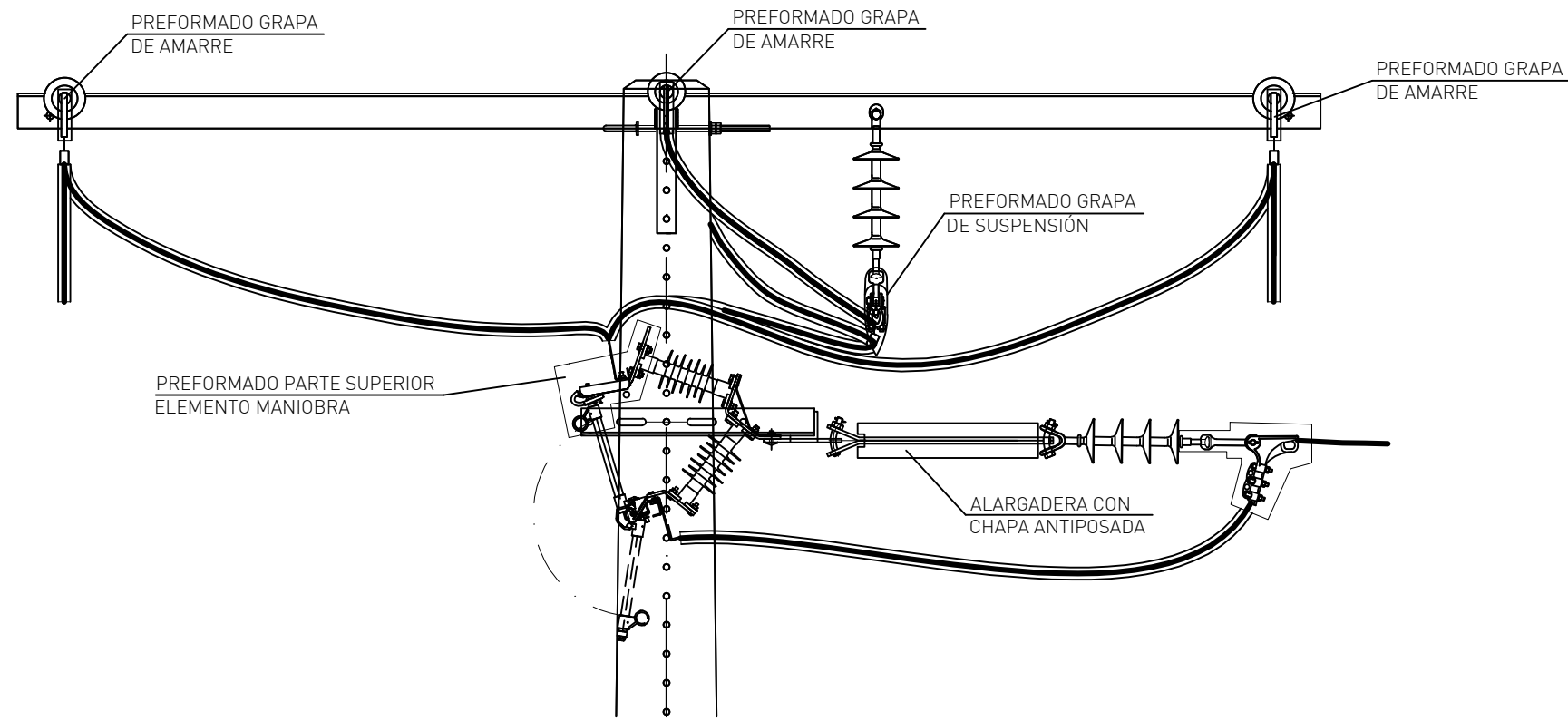
PERFIL  
ESCALA 1:20

MONTAJE	G (mm)	H (mm)	DMG (mm)
HVH	1275 1870	1127 2019	1511 2449
CH	1275 1700	1435 1510	1705 2020
HV	1190	1225	1521

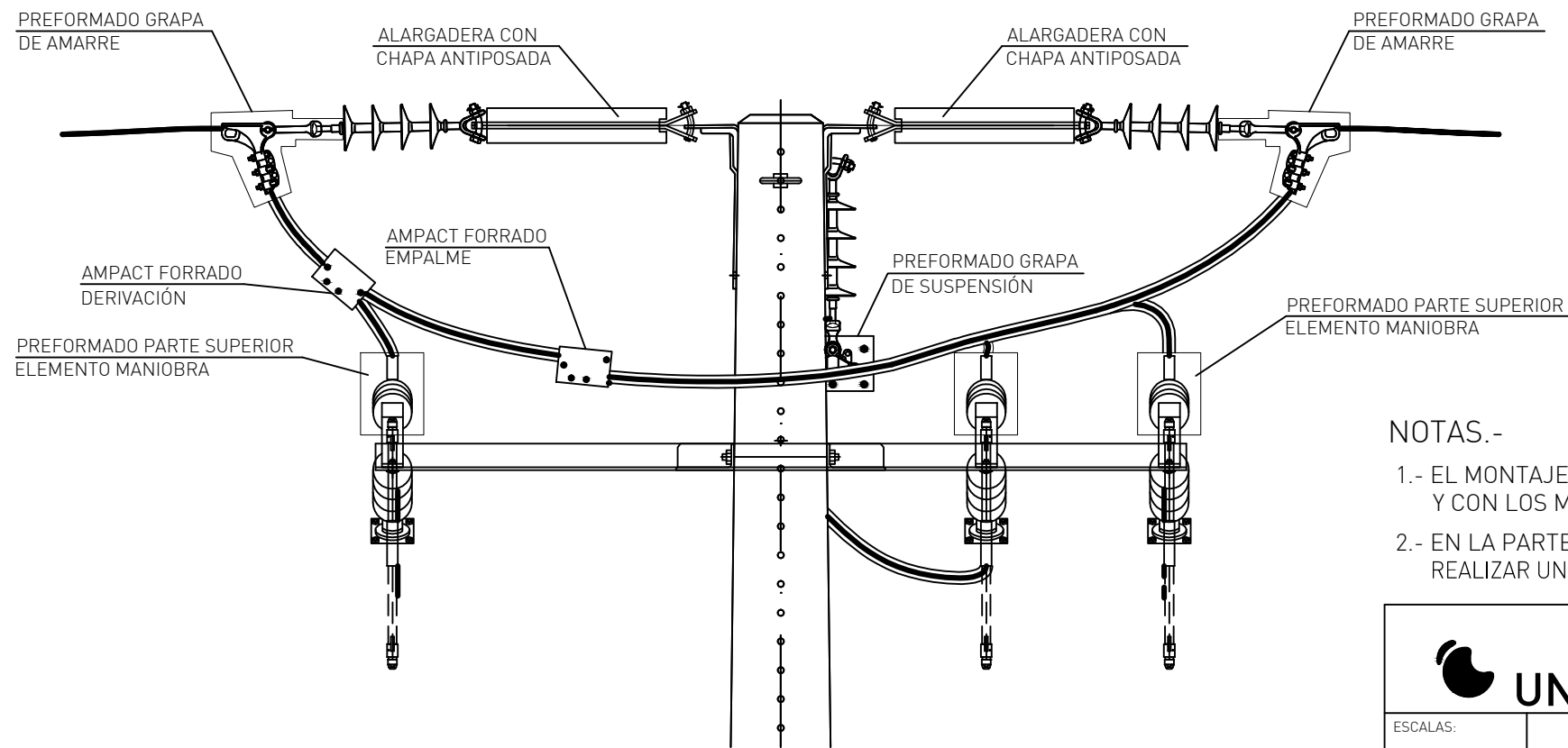
NOTA.-

- SE PROCEDERÁ AL FORRADO AISLANTE DE GRAPA Y 1m DE CONDUCTOR A CADA LADO DE LA CADENA DE SUSPENSIÓN EN FASES SUPERIOR Y MEDIA SI SE INCUMPLE LA DISTANCIA MÍNIMA DE AVIFAUNA
- EN LAS ZONAS DE CASTILLA LA MANCHA INDICADAS EN EL DECRETO 5/1999, SE FORRARÁ 1.4m DE CONDUCTOR.

	Dibujado	27/10/15	UFD
	Comprobado	27/10/15	UFD
	Aprobado	27/10/15	UFD
ESCALAS:	ARMADO TIPO BANDERA BA-1 EN SUSPENSIÓN MONTAJE DE ELEMENTOS DE PROTECCIÓN DE LA AVIFAUNA		DISEÑO MT
1:20	PROYECTO TIPO LÍNEAS ELÉCTRICAS AÉREAS HASTA 20KV		REV. 2 HOJA 1 DE 1 Nº PLANO LAMT-090900



ALZADO DERIVACIÓN



PEFIL DERIVACIÓN

NOTAS.-

- 1.- EL MONTAJE SOBRE APOYOS METÁLICOS SE REALIZARÁ DE LA MISMA FORMA Y CON LOS MISMOS ELEMENTOS QUE SOBRE APOYOS DE HORMIGÓN
- 2.- EN LA PARTE INFERIOR DE TODOS LOS FORRADOS AVIFAUNA DE LOS PUENTES FLOJOS SE DEBERÁ REALIZAR UN ORIFICIO DE DESAGÜE QUE EVITE LA ACUMULACIÓN DE AGUA Y LA CORROSIÓN DEL CONDUCTOR



**UNION FENOSA**

**distribución**

ESCALAS:

SIN ESCALA

SOLUCIONES DE AVIFAUNA EN DERIVACIÓN CON MANIOBRA

PROYECTO TIPO  
LÍNEAS ELÉCTRICAS AÉREAS  
HASTA 20kV

	FECHA	NOMBRE
Dibujado	23/10/15	U.F.D.
Proyectado	23/10/15	U.F.D.
Comprobado	23/10/15	U.F.D.

DISEÑO DE RED		
REV. 1	HOJA 1	DE 1
Nº PLANO		
LAMT-091000		

LAMT-091000

DIN-A3

# Proyecto Tipo para la construcción de líneas eléctricas aéreas de Alta Tensión de $Un \leq 20$ kV

## 4. Normativa PRL y protección del medio ambiente.

### 4.1. Objeto

El presente documento tiene por objeto el precisar las normas de seguridad para la prevención de riesgos laborales y de protección medioambiental a desarrollar en cada caso para las obras contempladas en este proyecto tipo.

### 4.2. Legislación aplicable

Tabla 53

FECHA DE PUBLICACIÓN	ÁMBITO	TÍTULO
05/02/2009	Nacional	Real Decreto 2060/2008, de 12 de diciembre, por el que se aprueba el Reglamento de equipos a presión y sus instrucciones técnicas complementarias.
09/06/2014	Nacional	Real Decreto 337/2014, de 9 de mayo, por el que se aprueban el Reglamento sobre condiciones técnicas y garantías de seguridad en instalaciones eléctricas de alta tensión y sus Instrucciones Técnicas Complementarias ITC-RAT 01 a 23.
08/11/1985	Nacional	Real Decreto 2291/1985, de 8 noviembre, que aprueba el Reglamento de Aparatos de Elevación y Manutención. (BOE 296 de 11 de diciembre 1985).
30/07/1988	Nacional	Real Decreto 833/1988, de 20 de julio, por el que se aprueba el Reglamento para la ejecución de la Ley 20/1986, básica de Residuos tóxicos y peligrosos
05/07/1997	Nacional	Real Decreto 952/1997, de 20 de junio, por el que se modifica el Reglamento para la ejecución de la Ley 20/1986, de 14 de mayo, Básica de Residuos Tóxicos y Peligrosos, aprobado mediante R.D. 833/1988, de 20 de julio.
07/05/1999	Nacional	Orden de 29 de abril de 1999, por la que se modifica la Orden de 6 de mayo de 1988 sobre los requisitos y datos que deben reunir las comunicaciones de apertura previa o reanudación de actividades en los centros de trabajo.
04/09/2006	Nacional	Real Decreto 919/2006, de 28 de julio, por el que se aprueba el Reglamento técnico de distribución y utilización de combustibles gaseosos y sus instrucciones técnicas complementarias ICG 01 a 11.
11/03/2006	Nacional	Real Decreto 286/2006, de 10 de marzo, sobre la protección de la salud y la seguridad de los trabajadores contra los riesgos relacionados con la exposición al ruido.
01/03/2002	Nacional	Real Decreto 212/2002, de 22 de febrero, por el que se regulan las emisiones sonoras en el entorno debidas a determinadas máquinas de uso al aire libre.
02/12/2000	Nacional	Real Decreto 1849/2000, de 10 de noviembre, por el que se derogan diferentes disposiciones en materia de normalización y homologación de productos industriales.

IT.08013.ES-DE.NOR		Fecha: 27/11/2017
Edición: 1		Página: 220 de 279

Valora la necesidad de imprimir este documento, una vez impreso tiene consideración de copia no controlada. Protejamos el medio ambiente  
Propiedad de Unión Fenosa Distribución. Prohibida su reproducción

## Proyecto Tipo para la construcción de líneas eléctricas aéreas de Alta Tensión de $Un \leq 20$ kV

FECHA DE PUBLICACIÓN	ÁMBITO	TÍTULO
16/07/1992	Nacional	Ley 21/1992, de 16 de julio, de Industria
20/11/1992	Nacional	Real Decreto 1407/1992, de 20 de noviembre, por el que se regulan las condiciones para la comercialización y libre circulación intracomunitaria de los equipos de protección individual.
20/11/1992	Nacional	Corrección de erratas del Real Decreto 1407/1992, de 20 de noviembre, por el que se regulan las condiciones para la comercialización y libre circulación intracomunitaria de los equipos de protección individual
05/11/1993	Nacional	Real Decreto 1942/1993, de 5 de noviembre, por el que se aprueba el Reglamento de Instalaciones de Protección contra Incendios
05/11/1993	Nacional	Corrección de errores del Real Decreto 1942/1993, de 5 de noviembre, por el que se aprueba el Reglamento de Instalaciones de Protección contra Incendios
03/02/1995	Nacional	Real Decreto 154/1995, de 3 de febrero, por el que se modifica el Real Decreto 7/1988, de 8 de enero, por el que se regula las exigencias de seguridad del Material Eléctrico destinado a ser utilizado en determinados Límites de Tensión. (BOE 53/1995, de 3 marzo 1995).
13/11/2015	Nacional	Real Decreto Legislativo 2/2015, de 23 de octubre, por el que se aprueba el texto refundido de la Ley del Estatuto de los Trabajadores.
03/02/1995	Nacional	Real Decreto 159/1995, de 3 de febrero, por el que se modifica el Real Decreto 1407/1992, de 20 de noviembre, por el que se regula las condiciones para la comercialización y libre circulación intracomunitaria de los equipos de protección individual.
08/11/1995	Nacional	Ley 31/1995 de 8 de noviembre, de Prevención de Riesgos Laborales.
23/12/2009	Nacional	Ley 25/2009, de 22 de diciembre, de modificación de diversas leyes para su adaptación a la Ley sobre el libre acceso a las actividades de servicios y su ejercicio.
17/01/1997	Nacional	Real Decreto 39/1997, de 17 de enero, por el que se aprueba el Reglamento de los Servicios de Prevención y modificación posterior Real Decreto 780/1998, de 30 de abril, por el que se modifica el Real decreto 39/1997, de 17 de enero.
20/02/1997	Nacional	Orden de 20 de febrero de 1997 por la que se modifica el anexo del Real Decreto 159/1995, de 3 de febrero, que modificó a su vez el Real Decreto 1407/1992, de 20 de noviembre, relativo a las condiciones para la comercialización y libre circulación intracomunitaria de los equipos de protección individual.
14/04/1997	Nacional	Real Decreto 485/1997, de 14 de abril, sobre disposiciones mínimas en materia de señalización de seguridad y salud en el trabajo.

IT.08013.ES-DE.NOR		Fecha: 27/11/2017
Edición: 1		Página: 221 de 279

Valora la necesidad de imprimir este documento, una vez impreso tiene consideración de copia no controlada. Protejamos el medio ambiente  
Propiedad de Unión Fenosa Distribución. Prohibida su reproducción

## Proyecto Tipo para la construcción de líneas eléctricas aéreas de Alta Tensión de $Un \leq 20$ kV

FECHA DE PUBLICACIÓN	ÁMBITO	TÍTULO
14/04/1997	Nacional	Real Decreto 486/1997, de 14 de abril, por el que se establecen las disposiciones mínimas de seguridad y salud en los lugares de trabajo.
14/04/1997	Nacional	Real Decreto 487/1997, de 14 de abril, sobre disposiciones mínimas de seguridad y salud relativas a la manipulación manual de cargas que entrañe riesgos, en particular dorsolumbares, para los trabajadores.
14/04/1997	Nacional	Real Decreto 488/1997, de 14 de abril, sobre disposiciones mínimas de seguridad y Salud relativas al trabajo con equipos que incluye pantallas de visualización.
18/04/1997	Nacional	Modificación del Reglamento General sobre colaboración en la gestión de las Mutuas de Accidentes de Trabajo y Enfermedades Profesionales de la Seguridad Social (Real Decreto 576/1997 de 18 de abril)
12/05/1997	Nacional	Real Decreto 665/1997, de 12 de mayo, sobre la protección de los trabajadores contra los riesgos relacionados con la exposición a agentes cancerígenos durante el trabajo.
12/05/1997	Nacional	Real Decreto 664/1997, de 12 de mayo, protección de los trabajadores contra los riesgos relacionados con la exposición a agentes biológicos durante el trabajo.
30/05/1997	Nacional	Real Decreto 773/1997, de 30 de mayo, sobre disposiciones mínimas de seguridad y Salud relativas a la utilización por los trabajadores de equipos de protección individual.
16/07/1999	Nacional	Real Decreto 1254/1999, de 16 de julio, por el que se aprueban medidas de control de los riesgos inherentes a los accidentes graves en los que intervengan sustancias peligrosas.
18/07/1997	Nacional	Real Decreto 1215/1997, de 18 de julio, por el que se establecen las disposiciones mínimas de seguridad y salud para la utilización por los trabajadores de los equipos de trabajo.
01/08/1997	Nacional	Real Decreto 1314/1997, de 1 de agosto por el que se modifica el Reglamento de Aparatos de Elevación y Manutención aprobado por REAL DECRETO 2291/1985, de 8 noviembre. BOE núm. 234 de 30 de septiembre de 1997.
05/09/1997	Nacional	Real Decreto 1389/1997 de 5 de septiembre, por el que se aprueban las disposiciones mínimas destinadas a proteger la seguridad de los trabajadores en las actividades mineras.
24/10/1997	Nacional	Real Decreto 1627/1997, de 24 de octubre, por el que se establecen disposiciones mínimas de seguridad y salud en las obras de construcción.
26/01/1999	Nacional	Real Decreto 2822/1998, de 23 de diciembre, por el que se aprueba el Reglamento General de Vehículos.
18/02/1998	Nacional	Resolución de 18 de febrero de 1998, de la Dirección General de la Inspección de Trabajo y Seguridad Social, sobre el Libro de Visitas de la Inspección de Trabajo y Seguridad Social

IT.08013.ES-DE.NOR		Fecha: 27/11/2017
Edición: 1		Página: 222 de 279

Valora la necesidad de imprimir este documento, una vez impreso tiene consideración de copia no controlada. Protejamos el medio ambiente  
Propiedad de Unión Fenosa Distribución. Prohibida su reproducción

## Proyecto Tipo para la construcción de líneas eléctricas aéreas de Alta Tensión de $Un \leq 20$ kV

FECHA DE PUBLICACIÓN	ÁMBITO	TÍTULO
25/03/1998	Nacional	ORDEN de 25 de marzo de 1998 por la que se adapta en función del progreso técnico el Real Decreto 664/1997, de 12 de mayo, sobre la protección de los trabajadores contra los riesgos relacionados con la exposición a agentes biológicos durante el trabajo. BOE núm. 76 de 30 de marzo BOE, n. 76 30/03/1998
16/04/1998	Nacional	Orden de 16 de abril de 1998 sobre Normas de Procedimiento y Desarrollo del Real Decreto 1942/1993, de 5 de noviembre, por el que se aprueba el Reglamento de Instalaciones de Protección contra Incendios y se revisa el anexo I y los Apéndices del mismo.
05/02/1999	Nacional	Real Decreto 216/1999, de 5 de febrero, sobre Disposiciones Mínimas de Seguridad y Salud en el ámbito de las Empresas de Trabajo Temporal.
08/04/1999	Nacional	Resolución de 8 de abril de 1999, sobre Delegación de Facultades en Materia de Seguridad y Salud en las Obras de Construcción, complementa art. 18 del Real Decreto 1627/1997, de 24 de octubre de 1997, sobre Disposiciones Mínimas de Seguridad y Salud en las Obras de Construcción.
29/04/1999	Nacional	Orden de 29 de abril de 1999 por la que se modifica la Orden de 6 de mayo de 1988 sobre los requisitos y datos que deben reunir las comunicaciones de apertura previa o reanudación de actividades en los centros de trabajo.
10/11/2000	Nacional	Real Decreto 1849/2000, de 10 de noviembre, por el que se derogan diferentes disposiciones en materia de normalización y homologación de productos industriales.
05/06/2000	Nacional	Orden de 5 de junio de 2000 por la que se modifica la ITC MIE-AP7 del Reglamento de Aparatos a Presión sobre botellas y botellones de gases comprimidos, licuados y disueltos a presión
16/06/2000	Nacional	Real Decreto 1124/2000, de 16 de junio, por el que se modifica el Real Decreto 665/1997, de 12 de mayo, sobre la protección de los trabajadores contra los riesgos relacionados con la exposición a agentes cancerígenos durante el trabajo. (Fecha actualización 20 de octubre de 2000)
01/12/2000	Nacional	Real Decreto 1955/2000, de 1 de diciembre, por el que se regulan las actividades de transporte, distribución, comercialización, suministro y procedimientos de autorización de instalaciones de energía eléctrica
06/04/2001	Nacional	Real Decreto 374/2001, de 6 de abril sobre la protección de la salud y seguridad de los trabajadores contra los riesgos relacionados con los agentes químicos durante el trabajo
08/06/2001	Nacional	Real Decreto 614/2001, de 8 de junio, sobre disposiciones mínimas para la protección de la salud y seguridad de los trabajadores frente al riesgo eléctrico.
02/08/2002	Nacional	Real Decreto 842/2002, de 2 de agosto de 2002, por el que se aprueba el Reglamento electrotécnico para baja tensión

IT.08013.ES-DE.NOR		Fecha: 27/11/2017
Edición: 1		Página: 223 de 279

Valora la necesidad de imprimir este documento, una vez impreso tiene consideración de copia no controlada. Protejamos el medio ambiente  
Propiedad de Unión Fenosa Distribución. Prohibida su reproducción

## Proyecto Tipo para la construcción de líneas eléctricas aéreas de Alta Tensión de $Un \leq 20$ kV

FECHA DE PUBLICACIÓN	ÁMBITO	TÍTULO
26/11/2002	Nacional	Resolución de 26 de noviembre de 2002, de la Subsecretaría, por la que se regula la utilización del Sistema de Declaración Electrónica de Accidentes de Trabajo (Delt@) que posibilita la transmisión por procedimiento electrónico de los nuevos modelos para la notificación de accidentes de trabajo, aprobados por la Orden TAS/2926/2002, de 19 de noviembre.
19/11/2002	Nacional	Corrección de errores de la Orden TAS/2926/2002, de 19 de noviembre, por la que se establecen nuevos modelos para la notificación de los accidentes de trabajo y se posibilita su transmisión por procedimiento electrónico.
12/06/2003	Nacional	Real Decreto 681/2003, de 12 de junio, sobre la protección de la salud y la seguridad de los trabajadores expuestos a los riesgos derivados de atmósferas explosivas en el lugar de trabajo
27/06/2003	Nacional	Real Decreto 836/2003, de 27 de junio, por el que se aprueba una nueva Instrucción técnica complementaria «MIE-AEM-2» del Reglamento de aparatos de elevación y manutención, referente a grúas torre para obras u otras aplicaciones.
27/06/2003	Nacional	Real Decreto 837/2003, de 27 de junio, por el que se aprueba el nuevo texto modificado y refundido de la Instrucción técnica complementaria «MIE-AEM-4» del Reglamento de aparatos de elevación y manutención, referente a grúas móviles autopropulsadas
12/12/2003	Nacional	Ley 54/2003, de 12 de diciembre, de reforma del marco normativo de la prevención de riesgos laborales
30/01/2004	Nacional	Real Decreto 171/2004, de 30 de enero, por el que se desarrolla el artículo 24 de la Ley 31/1995, de 8 de noviembre, de Prevención de Riesgos Laborales, en materia de coordinación de actividades empresariales
12/11/2004	Nacional	Real Decreto 2177/2004, de 12 de noviembre, por el que se modifica el Real Decreto 1215/1997, de 18 de julio, por el que se establecen las disposiciones mínimas de seguridad y salud para la utilización por los trabajadores de los equipos de trabajo, en materia de trabajos temporales en altura
03/12/2004	Nacional	Real Decreto 2267/2004, de 3 de diciembre, por el que se aprueba el Reglamento de seguridad contra incendios en los establecimientos industriales.
08/04/2005	Nacional	Real Decreto 366/2005, de 8 de abril, por el que se aprueba la instrucción técnica complementaria MIE AP-18 del Reglamento de aparatos a presión, referente a instalaciones de carga e inspección de botellas de equipos respiratorios autónomos para actividades subacuáticas y trabajos de superficie.
05/11/2005	Nacional	Real Decreto 1311/2005, de 4 de noviembre, sobre la protección de la seguridad y salud de los trabajadores frente a los riesgos derivados o que puedan derivarse de la exposición a vibraciones mecánicas.
28/03/2006	Nacional	Real Decreto 314/2006 de 17 de marzo por el que se aprueba el Código Técnico de la Edificación

IT.08013.ES-DE.NOR		Fecha: 27/11/2017
Edición: 1		Página: 224 de 279

Valora la necesidad de imprimir este documento, una vez impreso tiene consideración de copia no controlada. Protejamos el medio ambiente  
Propiedad de Unión Fenosa Distribución. Prohibida su reproducción

## Proyecto Tipo para la construcción de líneas eléctricas aéreas de Alta Tensión de $Un \leq 20$ kV

FECHA DE PUBLICACIÓN	ÁMBITO	TÍTULO
11/04/2006	Nacional	Real Decreto 396/2006, de 31 de marzo, por el que se establecen las disposiciones mínimas de seguridad y salud aplicable a los trabajos con riesgo de exposición al amianto.
29/05/2006	Nacional	Real Decreto 604/2006 por el que se modifica el real decreto 39/1997, de 17 de enero, por el que se aprueba el Reglamento de los servicios de prevención, y el Real Decreto 1627/1997, de 24 de octubre, por el que se establecen las disposiciones mínimas de seguridad y salud en las obras de construcción.
19/10/2006	Nacional	Ley 32/2006, de 18 de octubre, reguladora de la subcontratación en el sector de la construcción
24/03/2007	Nacional	Real Decreto 393/2007, de 23 de marzo, por el que se aprueba la Norma Básica de Autoprotección de lo centros, establecimientos y dependencias dedicados a actividades que puedan dar origen a situaciones de emergencia.
25/08/2007	Nacional	Real Decreto 1109/2007, de 24 de agosto, por el que se desarrolla la Ley 32/2006, de 18 de octubre, reguladora de la subcontratación en el sector de la construcción.
19/03/2008	Nacional	Real Decreto 223/2008, de 15 de febrero, por el que se aprueba el Reglamento sobre condiciones técnicas y garantías de seguridad en líneas eléctricas de alta tensión y sus instrucciones técnicas complementarias ITC-LAT-01 a 09.
10/10/2008	Nacional	Real Decreto 1644/2008, de 10 de octubre, por el que se establecen las normas para la comercialización y puesta en servicio de las máquinas.
13/03/2009	Nacional	Real Decreto 330/2009, de 13 de marzo, por el que se modifica el Real Decreto 1311/2005, de 4 de noviembre, sobre la protección de la salud y la seguridad de los trabajadores frente a los riesgos derivados o que puedan derivarse de la exposición a vibraciones mecánicas.
23/01/2010	Nacional	Orden PRE/52/2010, de 21 de enero, por la que se modifican los anexos II, IX, XI, XII y XVIII del Reglamento General de Vehículos, aprobado por RD 2822/1998.
06/03/2010	Nacional	Real Decreto 298/2009, de 6 de marzo, por el que se modifican el Real Decreto 39/1997, de 17 de enero, por el que se aprueba el Reglamento de los Servicios de Prevención, en relación con la aplicación de medidas para promover la mejora de la seguridad y de la salud en el trabajo de la trabajadora embarazada, que haya dado a luz o en periodo de lactancia.
19/03/2010	Nacional	Real Decreto 337/2010, de 19 de marzo, por el que se modifican el Real Decreto 39/1997, de 17 de enero, por el que se aprueba el Reglamento de los Servicios de Prevención; el Real Decreto 1109/2007, de 24 de agosto, por el que se desarrolla la Ley 32/2006, de 18 de octubre, reguladora de la subcontratación en el sector de la construcción y el Real Decreto 1627/1997, de 24 de octubre, por el que se establecen disposiciones mínimas de seguridad y salud en obras de construcción.

IT.08013.ES-DE.NOR		Fecha: 27/11/2017
Edición: 1		Página: 225 de 279

Valora la necesidad de imprimir este documento, una vez impreso tiene consideración de copia no controlada. Protejamos el medio ambiente  
 Propiedad de Unión Fenosa Distribución. Prohibida su reproducción

## Proyecto Tipo para la construcción de líneas eléctricas aéreas de Alta Tensión de $Un \leq 20$ kV

FECHA DE PUBLICACIÓN	ÁMBITO	TÍTULO
27/04/2010	Nacional	Orden TIN/1071/2010, de 27 de abril, sobre los requisitos y datos que deben reunir las comunicaciones de apertura o de reanudación de actividades de los centros de trabajo.
20/09/2010	Nacional	Orden TIN/2504/2010, de 20 de septiembre, por la que se desarrolla el Real Decreto 39/1997, de 17 de enero, por el que se aprueba el Reglamento de los Servicios de Prevención, en lo referido a la acreditación de entidades especializadas como servicios de prevención, memoria de actividades preventivas y autorizaciones para realizar la actividad de auditoría del sistema de prevención de las empresas.
09/10/1997	Autonómico CAM	Decreto 126/1997, de 9 de Octubre, que establece la obligación del depósito y registro de las actas de designación de los delegados de prevención.
11/05/2001	Autonómico-CAM	Decreto 53/2001, de 3 de mayo, del Consejo de Gobierno, por el que se modifica el Anexo I del Decreto 126/1997, de 9 de octubre, por el que se establece la obligación del depósito y registro de las actas de designación de Delegados de Prevención.
28/07/1997	Autonómico CAM	Orden 2243/1997, de 28 de Julio, de la Consejería de Economía y Empleo de la C.A.M., sobre grúas torre desmontables.
30/06/1998	Autonómico CAM	Orden 2988/1998, de 30 de junio, por la que se establecen los requisitos mínimos exigibles para el montaje, uso, mantenimiento y conservación de los andamios tubulares utilizados en las obras de construcción.
04/04/2016	Autonómico CAM	Orden de 14 de marzo de 2016, de la Consejería de Economía, Empleo y Hacienda, por la que se deroga la Orden 7881/1998, de 20 de noviembre, para la obtención del carné de Operador de Grúas.
25/02/1999	Autonómico CAM	Decreto 33/1999, de 25 de febrero, por el que se crean el Registro y el fichero manual y el fichero automatizado de Coordinadores de Seguridad y Salud.
12/05/2000	Autonómico CAM	Decreto 67/2000, de 27 de abril, del Consejo de Gobierno, por el que se modifica el Decreto 33/1999, de 25 de febrero, por el que se crean el Registro y el fichero manual y el fichero automatizado de Coordinadores de Seguridad y Salud.
03/05/2001	Autonómico CAM	Decreto 53/2001, de 3 de mayo, por el que se modifica el Decreto 126/1997, de 9 de octubre, que establece la obligación del depósito y registro de las actas de designación de Delegados de Prevención. Deroga Decreto 53/1999, de 15 de abril.
19/08/2010	Autonómico CAM	Orden 2674/2010, de 12 de julio, de la Consejería de Empleo, Mujer e Inmigración, por la que se aprueban los modelos oficiales para la comunicación de apertura o reanudación de la actividad en los centros de trabajo ubicados en la Comunidad de Madrid.
31/07/2009	Autonómico CAM	Decreto 58/2009, de 4 de junio, del Consejo de Gobierno, por el que se aprueba el Plan de Protección Civil de Emergencia por Incendios Forestales en la Comunidad de Madrid (INFOMA).
27/09/2013	Autonómico Xunta Galicia	Orden, de 4 de septiembre de 2013, por la que se regula el registro de las actas de designación de delegados y delegados de prevención de riesgos laborales.

IT.08013.ES-DE.NOR		Fecha: 27/11/2017
Edición: 1		Página: 226 de 279

Valora la necesidad de imprimir este documento, una vez impreso tiene consideración de copia no controlada. Protejamos el medio ambiente  
Propiedad de Unión Fenosa Distribución. Prohibida su reproducción

## Proyecto Tipo para la construcción de líneas eléctricas aéreas de Alta Tensión de $Un \leq 20 \text{ kV}$

FECHA DE PUBLICACIÓN	ÁMBITO	TÍTULO
04/12/2000	Autonómico Xunta Galicia	Orden, de 4 de diciembre, de la Consejerías de Presidencia y Administraciones Públicas y de Justicia, por la que se regulan la utilización de técnicas electrónicas, informáticas y telemáticas en el procedimiento de presentación de los partes de accidente de trabajo y enfermedades profesionales a través de Internet.
03/04/2007	Autonómico Xunta Galicia	Ley 3/2007, de 9 de abril, de la Comunidad de Galicia, de prevención y defensa contra los incendios forestales.
29/03/2011	Autonómico Castilla la Mancha	Orden 09/03/2011, de la Consejería de Agricultura y Medio Ambiente, por lo que se aprueban los pliegos especiales de condiciones técnico-facultativas, para la regulación de la ejecución de los aprovechamientos forestales (maderables y leñosos, incluida la biomasa forestal, y corcho) y las normas técnicas para la realización de los aprovechamientos de frutos forestales, apícola, hongos y setas, áridos y plantas aromáticas, medicinales y alimentarias, en montes de propiedad privada, y en los montes públicos patrimoniales y demaniales no gestionados por la Junta de Comunidades de Castilla-La Mancha.
07/07/2006	Autonómico Castilla y León	Orden MAM/1147/2006, de 7 de julio, de la Consejería de Medio Ambiente de la Comunidad de Castilla y León, por la que se establecen normas sobre la utilización del fuego y se fijan medidas preventivas
25/06/2007	Autonómico Castilla y León	Orden MAM/1110/2007, de 19 de junio, por la que se modifica la Orden MAM/1147/2006, de 7 de julio.

### 4.3. Normativa medioambiental

#### 4.3.1. Objeto y campo de aplicación

El presente apartado determina las condiciones mínimas que se deberán cumplir con la normativa medioambiental vigente para la ejecución de las obras de instalación de LÍNEAS ELÉCTRICAS AÉREAS HASTA 20KV, así como los requisitos internos de las instalaciones de UFD en lo referente a protección medioambiental.

#### 4.3.2. Ejecución del trabajo

La ejecución de los trabajos deberá cumplir los siguientes requisitos ambientales:

Condiciones ambientales generales:

IT.08013.ES-DE.NOR		Fecha: 27/11/2017
Edición: 1		Página: 227 de 279

Valora la necesidad de imprimir este documento, una vez impreso tiene consideración de copia no controlada. Protejamos el medio ambiente  
Propiedad de Unión Fenosa Distribución. Prohibida su reproducción

## Proyecto Tipo para la construcción de líneas eléctricas aéreas de Alta Tensión de $Un \leq 20$ kV

---

Se deberá cumplir con la normativa ambiental vigente para el ejercicio de la actividad, así como con los requisitos internos de las instalaciones de Unión Fenosa en lo referente a protección ambiental. Así mismo, en caso de existir, se cumplirán los requisitos ambientales establecidos en los Estudios de Impacto Ambiental, Declaraciones de Impacto Ambiental o Planes de Vigilancia Ambientales.

Se deberán realizar los trabajos de acuerdo con las condiciones que resulten de la evaluación ambiental emitidas por la administración competente.

### Atmósfera:

Se deberá evitar la dispersión de material por el viento, poniendo en marcha las siguientes medidas:

- Proteger el material de excavación y/o construcción en los sitios de almacenamiento temporal
- Reducir el área y tiempo de exposición de los materiales almacenados al máximo posible
- Humedecer los materiales expuestos al arrastre del viento y las vías no pavimentadas
- Empedrizar lo más rápido posible las áreas de suelo desnudo
- Realizar la carga y transporte de materiales al sitio de las obras vigilando que no se generen cantidades excesivas de polvo, cubriendo las cajas de los camiones

### Residuos:

Se deberá implementar como primera medida una política de NO GENERACIÓN DE RESIDUOS y una política de manejo de residuos sólidos, que en orden de prioridad incluya los siguientes pasos: Reducir, reutilizar, reciclar y disponer en un vertedero autorizado.

Las zonas de obras se conservarán, limpias, higiénicas y sin acumulaciones de desechos o basuras y depositar los residuos generados en los contenedores destinados y habilitados a tal fin, evitando siempre la mezcla de residuos peligrosos entre sí o con cualquier otro tipo de residuo.

Se cumplirá para el transporte y disposición final de los residuos con la normativa establecida a tal efecto por organismo competente en la materia.

### Inertes:

Se deberán establecer zonas de almacenamiento y acopio de material en función de las necesidades y evolución de los trabajos en Obra. Las zonas de acopio y almacenamiento se situarán siempre dentro de los límites físicos de la obra y no afectarán a vías públicas o cauces ni se situarán en zonas de

IT.08013.ES-DE.NOR		Fecha: 27/11/2017
Edición: 1		Página: 228 de 279

Valora la necesidad de imprimir este documento, una vez impreso tiene consideración de copia no controlada. Protejamos el medio ambiente  
Propiedad de Unión Fenosa Distribución. Prohibida su reproducción

## Proyecto Tipo para la construcción de líneas eléctricas aéreas de Alta Tensión de $Un \leq 20$ kV

---

pendiente moderada o alta (>12%); salvo necesidad de proyecto y permiso expreso de la autoridad competente.

En el almacenamiento temporal se deberán implementar barreras provisionales alrededor del material almacenado y cubrirlo con lonas o polietileno.

Se deberán gestionar los inertes teniendo en cuenta los siguientes aspectos:

Mínima afectación visual de las zonas de acopio y almacenamiento.

Mínimas emisiones fugitivas de polvo en las zonas de acceso y movimiento de tierras.

Se colocará de manera temporal y en sitios específicos el material generado por los trabajos de movimiento de tierras, evitando la creación de barreras físicas que impidan el libre desplazamiento de la fauna y/o elementos que modifiquen la topografía e hidrodinámica, así como el arrastre de sedimentos a los cuerpos de agua cercanos a la zona de la obra, deteriorando con ello su calidad.

### Aguas. Vertidos:

Se deberá dar tratamiento a todos los tipos de aguas residuales que se generen durante la obra, ajustado con los límites máximos permisibles establecidos en la normativa vigente antes de verterla al cuerpo receptor.

Se controlarán los vertidos de obra en función de su procedencia siguiendo los criterios operacionales descritos a continuación:

### Aguas de lavado de cubas de hormigón:

En caso necesario se establecerá una zona de lavado de cubas de hormigón en Obra perfectamente delimitada y acondicionada

En caso de Obra en zonas urbanas se efectuarán los lavados en contenedor asegurándose que no se realizan vertidos a la red de saneamiento. El agua de lavado podrá ser vertido de forma controlada a la red de saneamiento previa autorización del organismo competente.

### Conservación y Restauración Ambiental:

Se realizarán operaciones de desbroce y retirada de terreno vegetal de la superficie exclusivamente necesaria para la obra.

Se acumulará y conservará los suelos vegetales removidos para utilizarlos posteriormente en la recomposición de la estructura vegetal.

Se utilizarán los caminos existentes para el transporte de material, equipo y maquinaria que se utilice durante la preparación del sitio y construcción.

Se procederá a la limpieza inmediata y la disposición adecuada de los desechos que evite ocasionar impactos visuales negativos.

IT.08013.ES-DE.NOR		Fecha: 27/11/2017
Edición: 1		Página: 229 de 279

Valora la necesidad de imprimir este documento, una vez impreso tiene consideración de copia no controlada. Protejamos el medio ambiente  
Propiedad de Unión Fenosa Distribución. Prohibida su reproducción

## Proyecto Tipo para la construcción de líneas eléctricas aéreas de Alta Tensión de $Un \leq 20$ kV

---

Se adaptará la realización de movimientos de tierras a la topografía natural.

### Parque de Vehículos:

Realizar el estacionamiento, lavado y mantenimiento del parque automotor en lugares adecuados para tal fin, evitando la contaminación de cuerpos de agua y suelos con residuos sólidos y aceitosos.

### Finalización de obra:

Se deberá remover todos los materiales sobrantes, estructuras temporales, equipos y otros materiales extraños del sitio de las obras y deberá dejar dichas áreas en condiciones aceptables para la operación segura y eficiente.

Se ejecutará la remoción del suelo de las zonas que hayan sido compactadas y cubiertas, para retornarlas a sus condiciones originales, considerando la limpieza del sitio.

IT.08013.ES-DE.NOR		Fecha: 27/11/2017
Edición: 1		Página: 230 de 279

Valora la necesidad de imprimir este documento, una vez impreso tiene consideración de copia no controlada. Protejamos el medio ambiente  
Propiedad de Unión Fenosa Distribución. Prohibida su reproducción

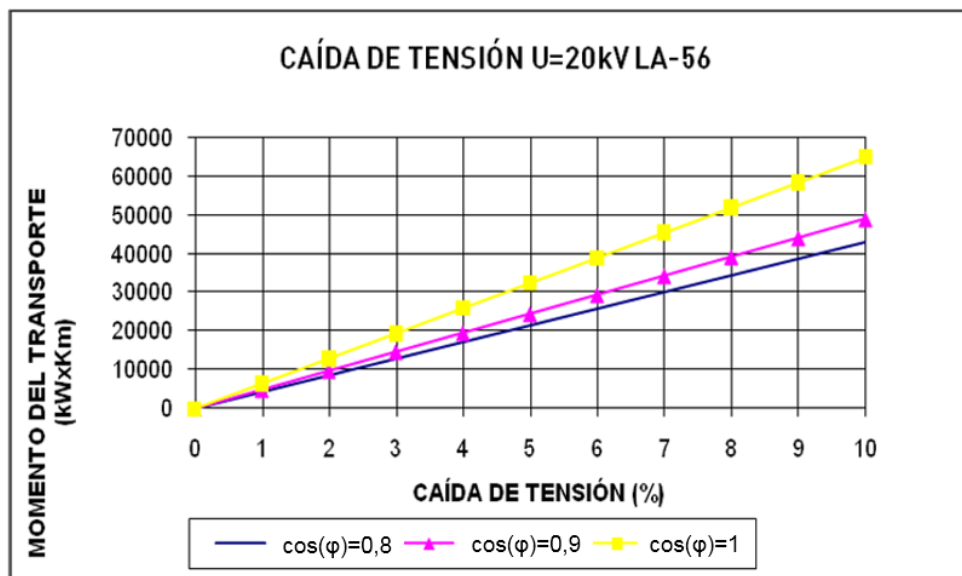
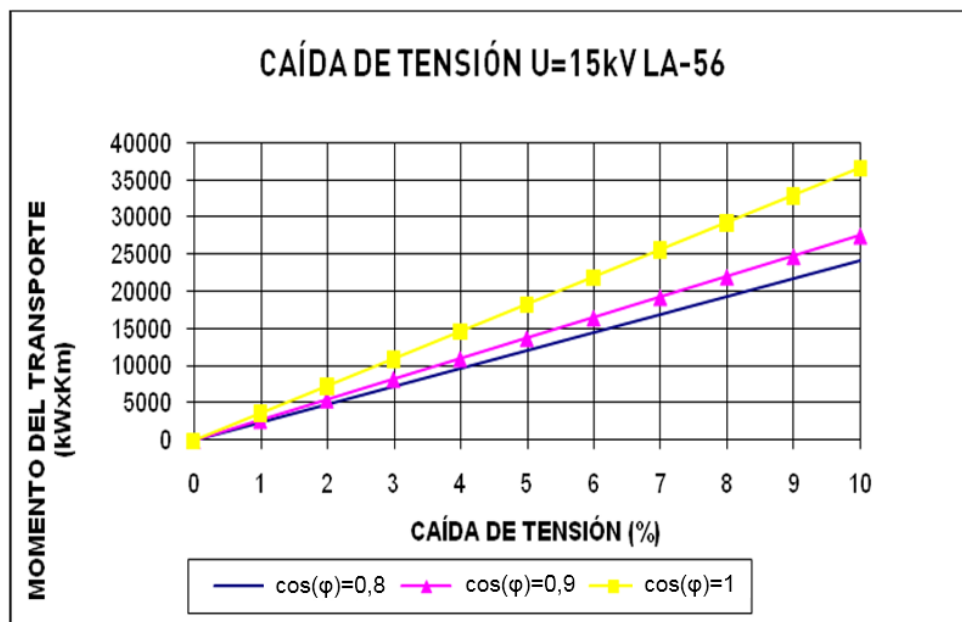
# Proyecto Tipo para la construcción de líneas eléctricas aéreas de Alta Tensión de $U_n \leq 20 \text{ kV}$

## Anexo 01: Anexos memoria

### Anexo 01.1 Tablas y gráficos

#### Anexo 01.1.1 Gráficos de caída de tensión

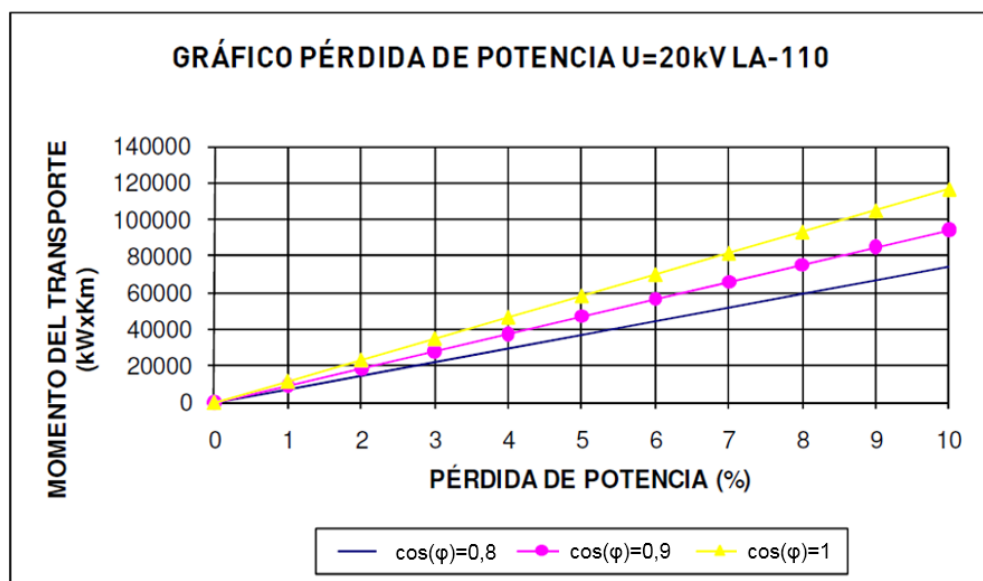
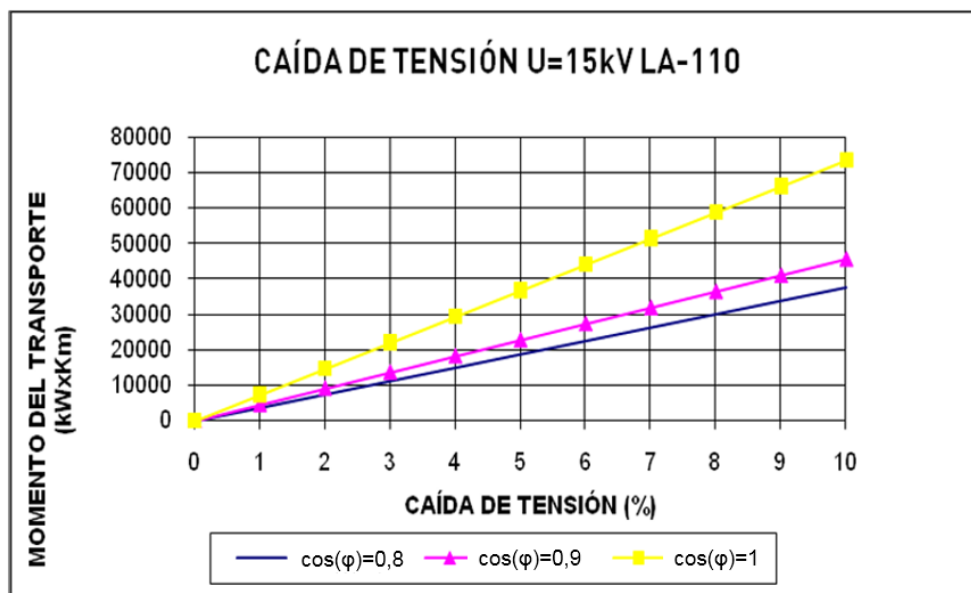
- Conductor LA-56
- Conductor LA-110



IT.08013.ES-DE.NOR		Fecha: 27/11/2017
Edición: 1		Página: 231 de 279

Valora la necesidad de imprimir este documento, una vez impreso tiene consideración de copia no controlada. Protejamos el medio ambiente  
Propiedad de Unión Fenosa Distribución. Prohibida su reproducción

# Proyecto Tipo para la construcción de líneas eléctricas aéreas de Alta Tensión de $U_n \leq 20$ kV



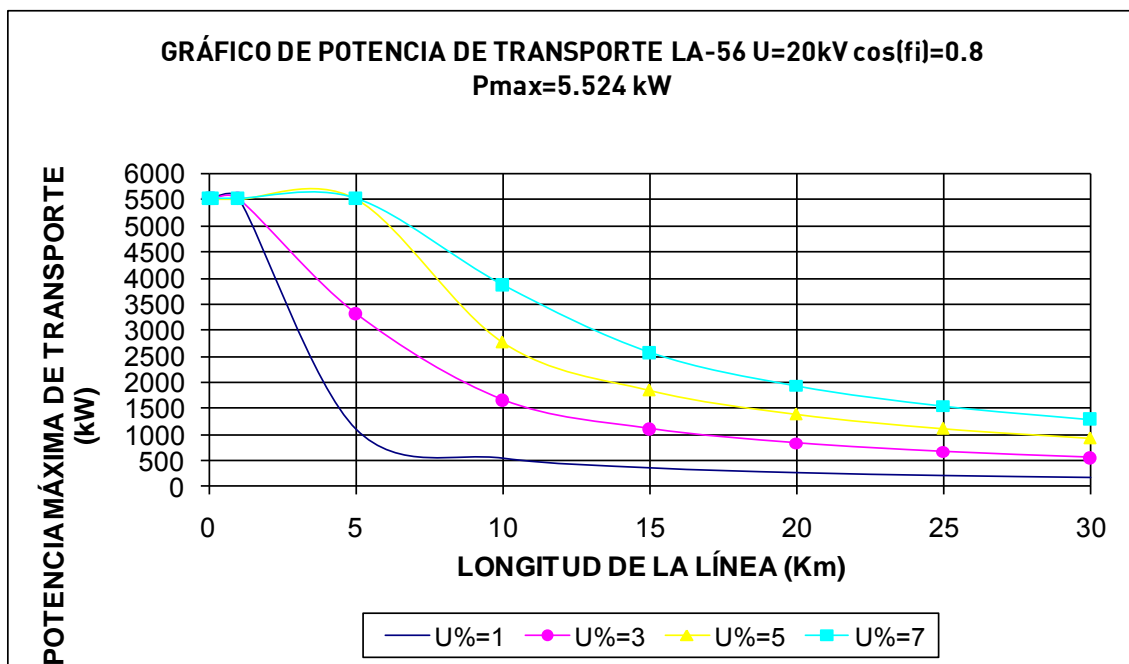
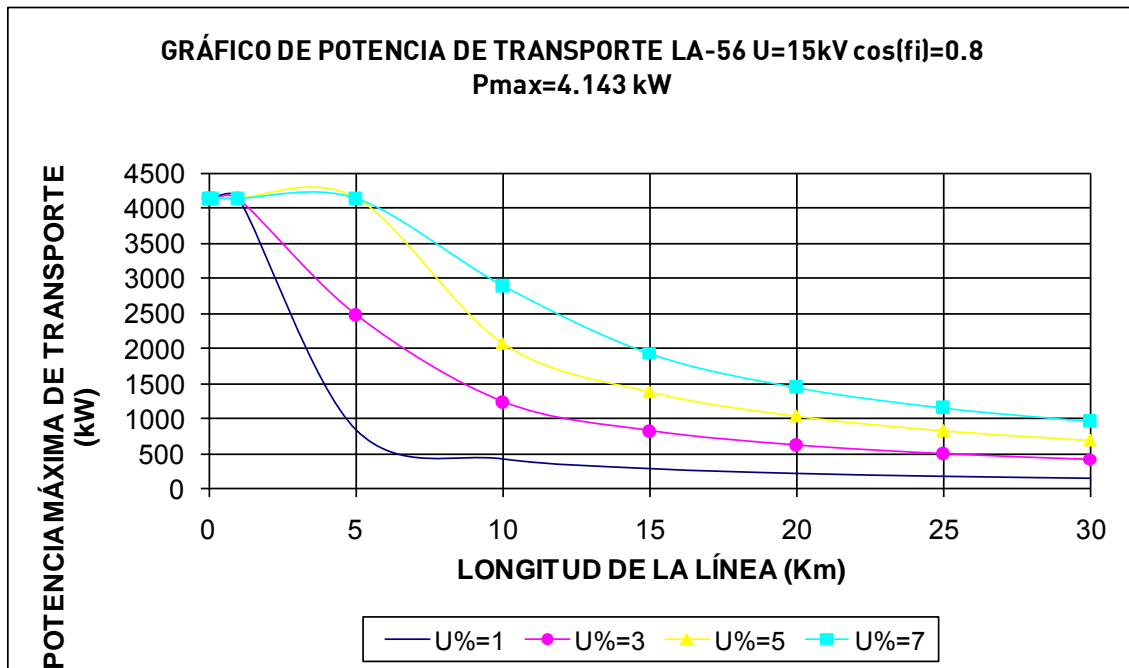
## Anexo 01.1.2 Gráficos de potencia de transporte en función de la longitud de la línea

- Conductor LA-56,  $\cos\varphi=0,8$
- Conductor LA-56,  $\cos\varphi=1$
- Conductor LA-110,  $\cos\varphi=0,8$
- Conductor LA-110,  $\cos\varphi=1$

IT.08013.ES-DE.NOR		Fecha: 27/11/2017
Edición: 1		Página: 232 de 279

Valora la necesidad de imprimir este documento, una vez impreso tiene consideración de copia no controlada. Protejamos el medio ambiente  
 Propiedad de Unión Fenosa Distribución. Prohibida su reproducción

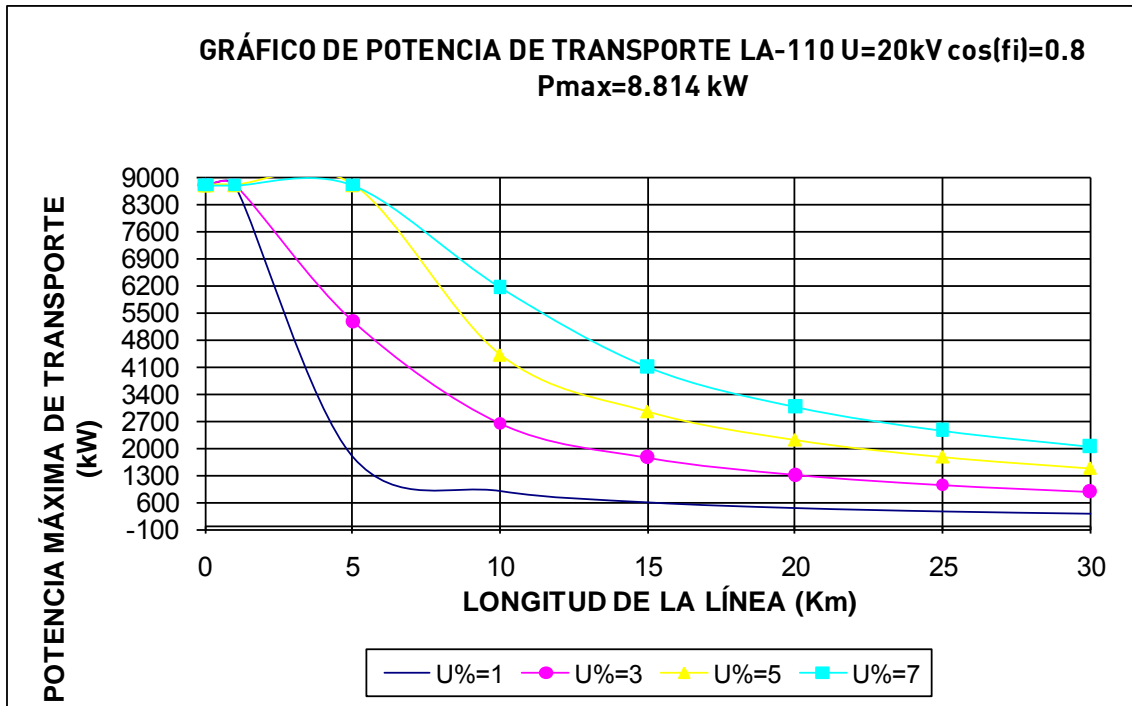
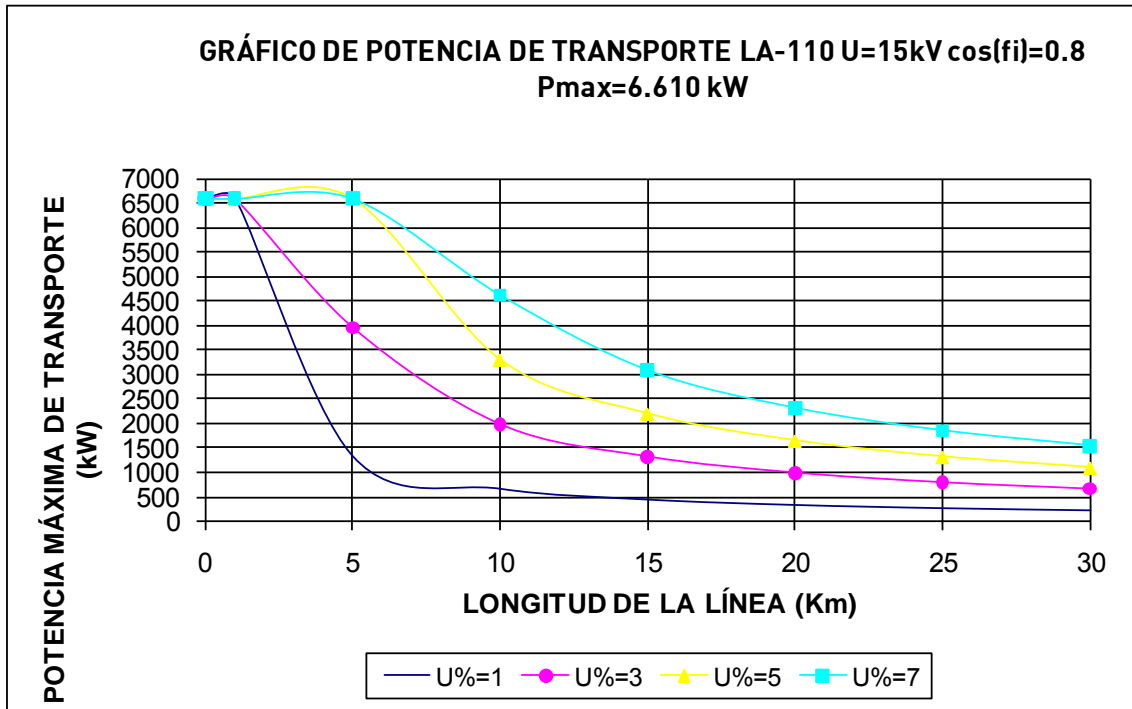
# Proyecto Tipo para la construcción de líneas eléctricas aéreas de Alta Tensión de $U_n \leq 20$ kV



IT.08013.ES-DE.NOR		Fecha: 27/11/2017
Edición: 1		Página: 233 de 279

Valora la necesidad de imprimir este documento, una vez impreso tiene consideración de copia no controlada. Protejamos el medio ambiente  
 Propiedad de Unión Fenosa Distribución. Prohibida su reproducción

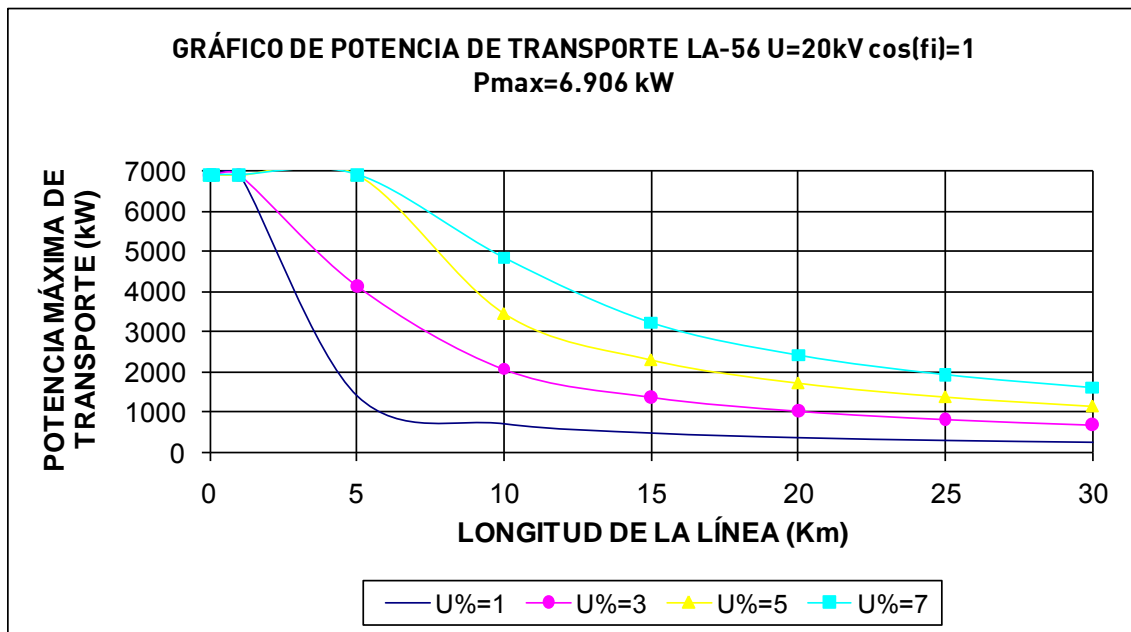
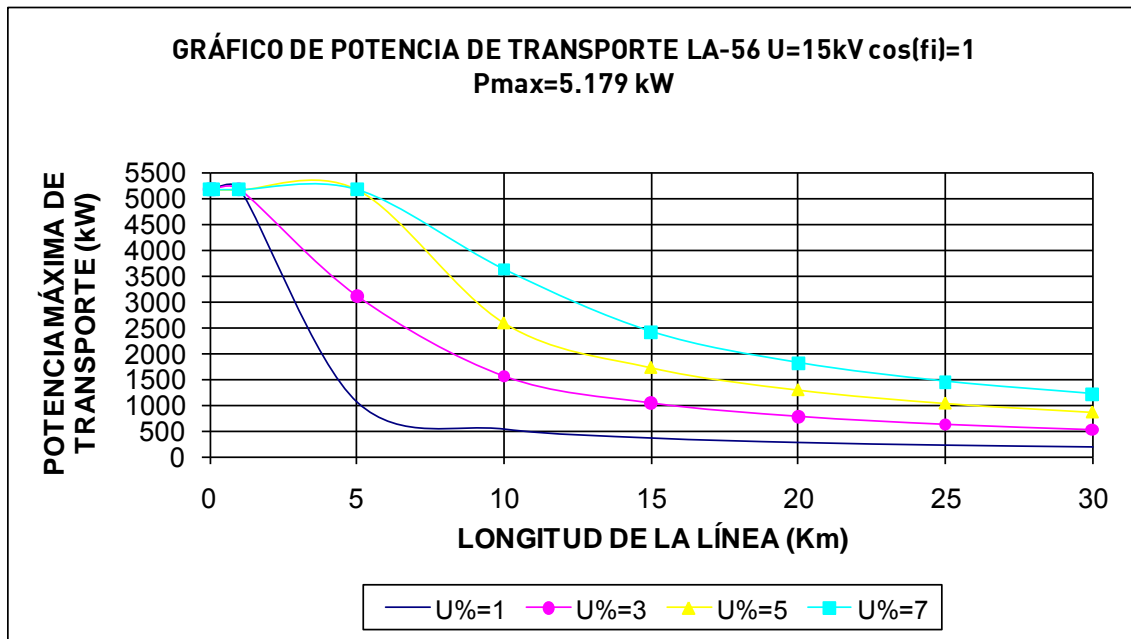
# Proyecto Tipo para la construcción de líneas eléctricas aéreas de Alta Tensión de $U_n \leq 20$ kV



IT.08013.ES-DE.NOR		Fecha: 27/11/2017
Edición: 1		Página: 234 de 279

Valora la necesidad de imprimir este documento, una vez impreso tiene consideración de copia no controlada. Protejamos el medio ambiente  
Propiedad de Unión Fenosa Distribución. Prohibida su reproducción

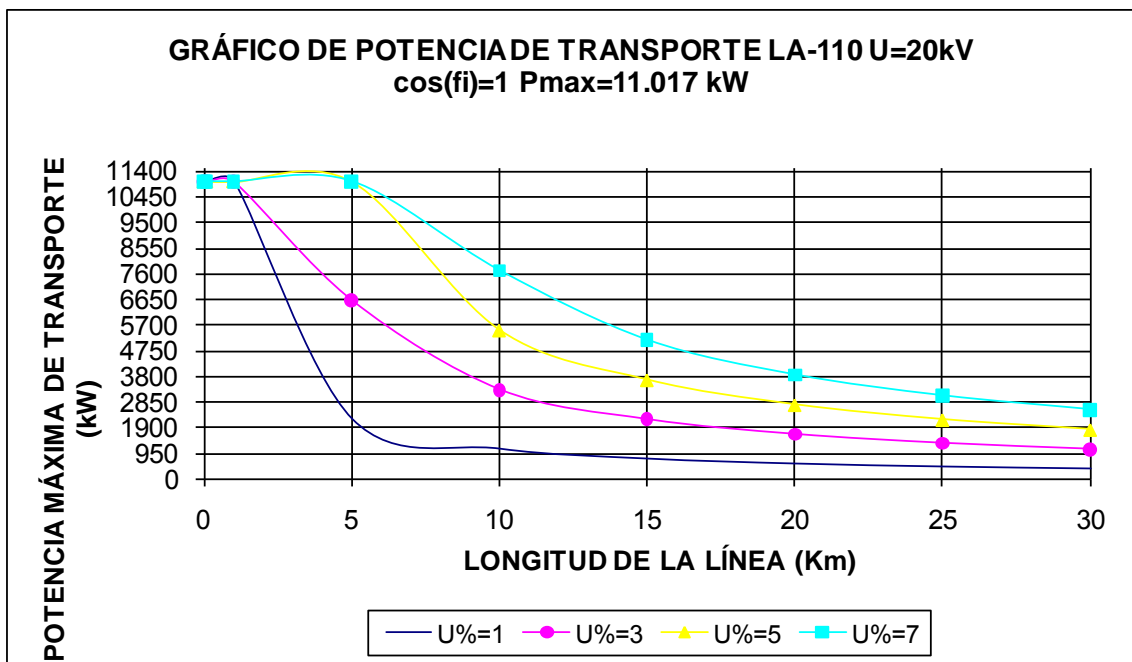
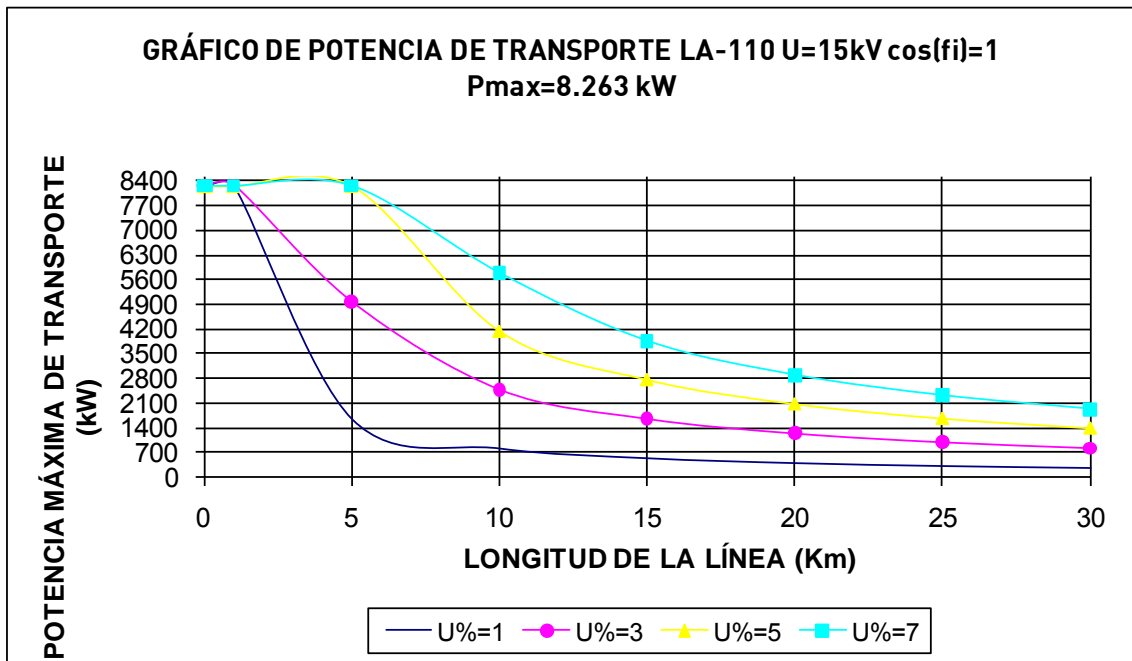
# Proyecto Tipo para la construcción de líneas eléctricas aéreas de Alta Tensión de $U_n \leq 20$ kV



IT.08013.ES-DE.NOR		Fecha: 27/11/2017
Edición: 1		Página: 235 de 279

Valora la necesidad de imprimir este documento, una vez impreso tiene consideración de copia no controlada. Protejamos el medio ambiente  
 Propiedad de Unión Fenosa Distribución. Prohibida su reproducción

# Proyecto Tipo para la construcción de líneas eléctricas aéreas de Alta Tensión de $U_n \leq 20$ kV



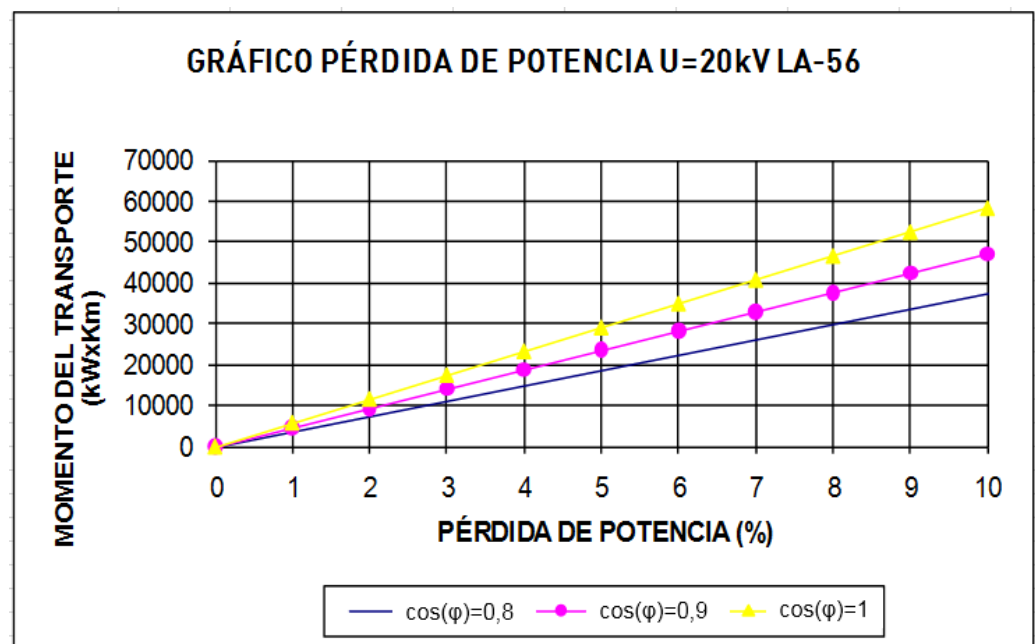
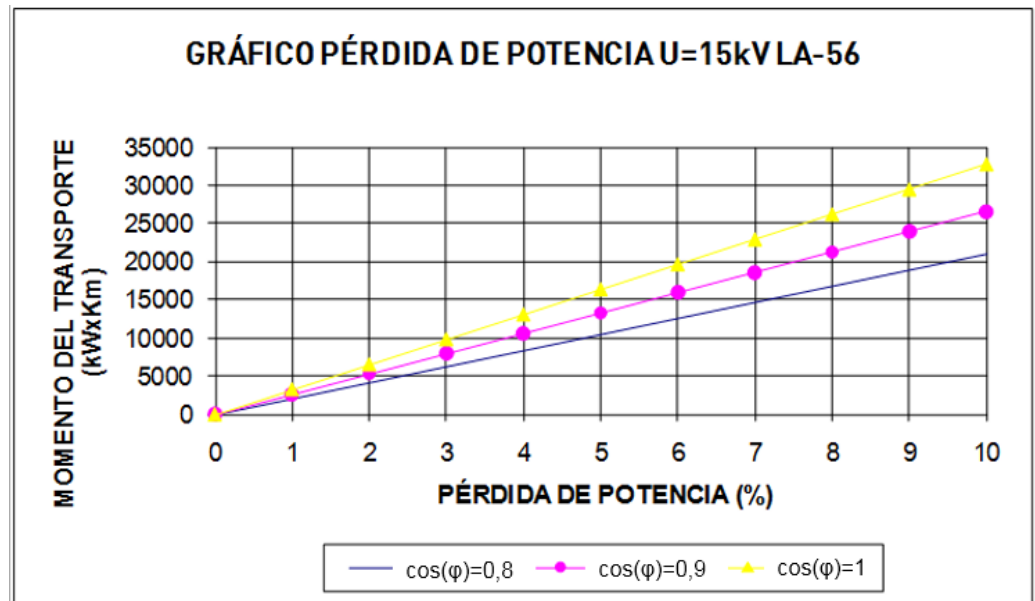
IT.08013.ES-DE.NOR		Fecha: 27/11/2017
Edición: 1		Página: 236 de 279

Valora la necesidad de imprimir este documento, una vez impreso tiene consideración de copia no controlada. Protejamos el medio ambiente  
Propiedad de Unión Fenosa Distribución. Prohibida su reproducción

# Proyecto Tipo para la construcción de líneas eléctricas aéreas de Alta Tensión de $Un \leq 20 \text{ kV}$

## Anexo 01.1.3 Gráficos de de pérdida de potencia

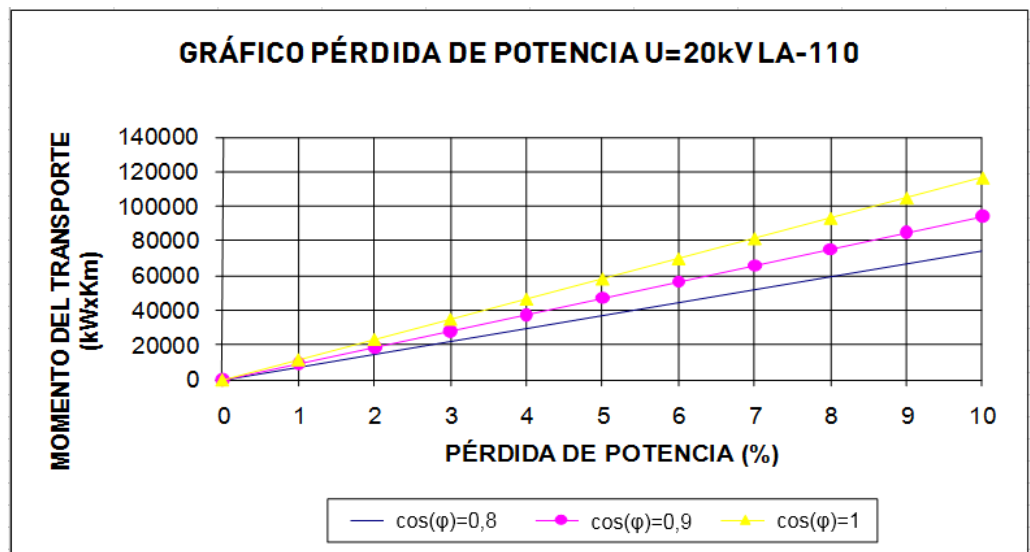
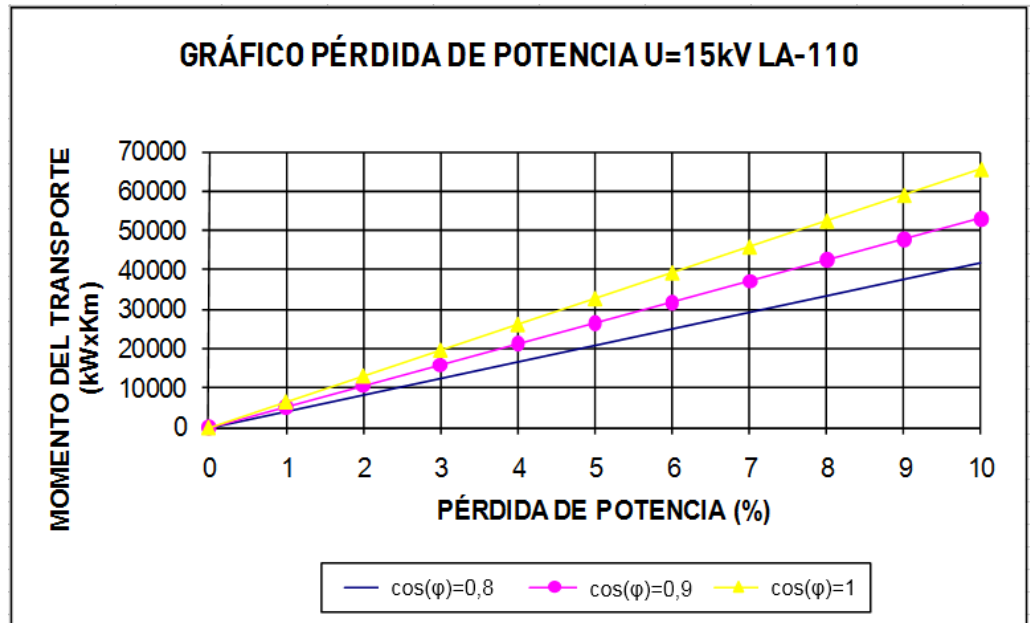
- Conductor LA-56
- Conductor LA-110



IT.08013.ES-DE.NOR		Fecha: 27/11/2017
Edición: 1		Página: 237 de 279

Valora la necesidad de imprimir este documento, una vez impreso tiene consideración de copia no controlada. Protejamos el medio ambiente  
 Propiedad de Unión Fenosa Distribución. Prohibida su reproducción

# Proyecto Tipo para la construcción de líneas eléctricas aéreas de Alta Tensión de $U \leq 20 \text{ kV}$



IT.08013.ES-DE.NOR		Fecha: 27/11/2017
Edición: 1		Página: 238 de 279

Valora la necesidad de imprimir este documento, una vez impreso tiene consideración de copia no controlada. Protejamos el medio ambiente  
 Propiedad de Unión Fenosa Distribución. Prohibida su reproducción

# Proyecto Tipo para la construcción de líneas eléctricas aéreas de Alta Tensión de $Un \leq 20$ kV

---

## Anexo 01.1.4 Tablas de cálculo mecánico de conductores y tendido de líneas

- Conductor LA-56
- Conductor LA-110

Se muestran las tablas de cálculo mecánico y de tendido para los distintos tenses de los conductores para las zonas A, B y C.

- Conductor LA-56
  - T=543 daN
- Conductor LA-110
  - T=700 daN
  - T=1000 daN
  - T=1392 daN

IT.08013.ES-DE.NOR		Fecha: 27/11/2017
Edición: 1		Página: 239 de 279

Valora la necesidad de imprimir este documento, una vez impreso tiene consideración de copia no controlada. Protejamos el medio ambiente  
Propiedad de Unión Fenosa Distribución. Prohibida su reproducción

# Proyecto tipo de líneas eléctricas aéreas hasta 20 kV

UNION FENOSA <small>distribución</small>		TABLA DE CÁLCULO MECÁNICO														
CATEGORÍA 1a, 2a y 3a																
ZONA A																
LA-56																
Sección (mm <sup>2</sup> ):		54,6		Tensión de Rotura (daN):		1629										
Diámetro (mm):		9,45		Tensión Máxima (daN):		525										
Peso unitario (daN/m):		0,186		CHS (0 °C):		20,00%										
Módulo de elasticidad (daN/mm <sup>2</sup> ):		7900		EDS (15 °C):		15,00%										
Coeficiente de dilatación (°C <sup>-1</sup> x10 <sup>-6</sup> ):		19,1		Velocidad de Viento (km/h):		120										
VANO (m)	-5 °C + V		CHS 0 °C		EDS 15 °C		15 °C + V		50 °C		-5 °C		Tensión Máxima (daN)		H	
	v:	h:	T	f	T	%	T	f	T	f	T	f	T	C.S.		Fmáx
40	416,6	0,29	325,8	20,0%	214,5	13,2%	303,8	0,39	76,1	0,49	365,1	0,10	416,6	3,91	409,3	1962,8
50	436,4	0,43	325,8	20,0%	219,8	13,5%	332,4	0,56	90,2	0,64	364,1	0,16	436,4	3,73	485,0	1957,4
60	456,5	0,59	325,8	20,0%	225,2	13,8%	359,4	0,75	103,2	0,81	362,9	0,23	456,5	3,57	554,6	1951,1
70	476,4	0,77	325,8	20,0%	230,7	14,2%	385,0	0,95	115,1	0,99	361,6	0,32	476,4	3,42	618,9	1944,0
80	496,0	0,96	325,8	20,0%	236,1	14,5%	409,3	1,17	126,2	1,18	360,2	0,41	496,0	3,28	678,5	1936,5
90	515,0	1,17	325,8	20,0%	241,3	14,8%	432,2	1,40	136,5	1,38	358,7	0,53	515,0	3,16	724,3	1928,4
100	525,0	1,42	314,5	19,3%	237,9	14,6%	447,5	1,67	143,1	1,62	345,0	0,67	525,0	3,10	750,0	1855,0
110	525,0	1,72	291,4	17,9%	226,3	13,9%	454,4	1,99	145,6	1,93	318,3	0,88	525,0	3,10	761,4	1711,3
120	525,0	2,05	271,2	16,6%	216,6	13,3%	460,5	2,33	147,7	2,27	294,1	1,14	525,0	3,10	771,7	1581,4
130	525,0	2,40	254,1	15,6%	208,8	12,8%	466,0	2,71	149,5	2,63	273,3	1,44	525,0	3,10	780,9	1469,3
140	525,0	2,79	240,1	14,7%	202,5	12,4%	470,9	3,11	151,0	3,02	255,9	1,78	525,0	3,10	789,1	1376,0
150	525,0	3,20	228,7	14,0%	197,3	12,1%	475,3	3,53	152,3	3,44	241,8	2,16	525,0	3,10	796,5	1300,1
160	525,0	3,64	219,6	13,5%	193,0	11,8%	479,2	3,99	153,4	3,88	230,4	2,58	525,0	3,10	803,1	1238,8
170	525,0	4,11	212,1	13,0%	189,5	11,6%	482,8	4,47	154,4	4,36	221,2	3,04	525,0	3,10	809,0	1189,3
180	525,0	4,61	206,0	12,6%	186,6	11,5%	486,0	4,98	155,3	4,86	213,7	3,53	525,0	3,10	814,4	1149,1
190	525,0	5,13	201,0	12,3%	184,1	11,3%	488,8	5,51	156,0	5,39	207,6	4,05	525,0	3,10	819,2	1116,2
200	525,0	5,69	196,9	12,1%	182,0	11,2%	491,4	6,08	156,6	5,94	202,5	4,60	525,0	3,10	823,6	1088,9
210	525,0	6,27	193,3	11,9%	180,3	11,1%	493,8	6,67	157,2	6,53	198,3	5,17	525,0	3,10	827,5	1066,2
220	525,0	6,89	190,4	11,7%	178,7	11,0%	495,9	7,29	157,7	7,14	194,7	5,78	525,0	3,10	831,1	1047,0
230	525,0	7,53	187,8	11,5%	177,4	10,9%	497,8	7,94	158,2	7,79	191,7	6,42	525,0	3,10	834,3	1030,7
240	525,0	8,20	185,6	11,4%	176,2	10,8%	499,6	8,61	158,6	8,46	189,1	7,09	525,0	3,10	837,3	1016,7
250	525,0	8,89	183,7	11,3%	175,2	10,8%	501,2	9,32	158,9	9,16	186,9	7,79	525,0	3,10	839,9	1004,6
260	525,0	9,62	182,1	11,2%	174,3	10,7%	502,7	10,05	159,3	9,89	184,9	8,51	525,0	3,10	842,4	994,0
270	525,0	10,38	180,6	11,1%	173,5	10,7%	504,0	10,81	159,6	10,64	183,2	9,27	525,0	3,10	844,6	984,8
280	525,0	11,16	179,3	11,0%	172,8	10,6%	505,3	11,60	159,8	11,43	181,7	10,05	525,0	3,10	846,7	976,7
290	525,0	11,96	178,2	10,9%	172,1	10,6%	506,4	12,42	160,1	12,24	180,3	10,86	525,0	3,10	848,6	969,5
300	525,0	12,82	177,2	10,9%	171,6	10,5%	507,4	13,26	160,3	13,09	179,1	11,70	525,0	3,10	850,4	963,1

T: Componente horizontal de la tensión (daN). f: Flecha (m). H: Parámetro de la catenaria (m). v: Sobrecarga Viento (daN/m). h: Sobrecarga Hielo (daN/m).

IT.08013.ES-DE.NOR	UNION FENOSA <small>distribución</small>	Fecha: 18/04/2017
Edición: 3		Página: 240 de 166

Valora la necesidad de imprimir este documento, una vez impreso tiene consideración de copia no controlada. Protejamos el medio ambiente

Propiedad de Unión Fenosa Distribución. Prohibida su reproducción

# Proyecto Tipo para la construcción de líneas eléctricas aéreas de Alta Tensión de $Un \leq 20$ kV

UNION FENOSA <small>distribución</small>		TABLA DE TENDIDO CATEGORÍA 1a, 2a y 3a ZONA A LA-56																						
Sección (mm <sup>2</sup> ):																						Tensión de Rotura (daN):	1629	
Diámetro (mm):																							Tensión Máxima (daN):	525
Peso unitario (daN/m):																							CHS (0 °C):	20,00%
Módulo de elasticidad (daN/mm <sup>2</sup> ):																							EDS (15 °C):	15,00%
Coefficiente de dilatación (°C <sup>-1</sup> x10 <sup>3</sup> ):																							Velocidad de Viento (km/h):	120
VANO	-10 °C		-5 °C		0 °C		5 °C		10 °C		15 °C		20 °C		25 °C		30 °C		35 °C		40 °C		45 °C	
(m)	T	f	T	f	T	f	T	f	T	f	T	f	T	f	T	f	T	f	T	f	T	f	T	f
40	404,9	0,09	365,1	0,10	325,8	0,11	287,3	0,13	250,0	0,15	214,5	0,17	181,8	0,20	153,0	0,24	129,0	0,29	110,1	0,34	95,6	0,39	84,6	0,44
50	403,1	0,14	364,1	0,16	325,8	0,18	288,6	0,20	253,0	0,23	219,8	0,26	189,6	0,31	163,4	0,36	141,6	0,41	124,0	0,47	110,0	0,53	99,0	0,59
60	401,0	0,21	362,9	0,23	325,8	0,26	290,1	0,29	256,4	0,33	225,2	0,37	197,4	0,42	173,3	0,48	153,1	0,55	136,5	0,61	123,0	0,68	112,1	0,75
70	398,7	0,29	361,6	0,32	325,8	0,35	291,7	0,39	259,8	0,44	230,7	0,49	204,9	0,56	182,6	0,62	163,7	0,70	147,9	0,77	134,9	0,84	124,1	0,92
80	396,1	0,38	360,2	0,41	325,8	0,46	293,4	0,51	263,3	0,57	236,1	0,63	212,0	0,70	191,2	0,78	173,4	0,86	158,5	0,94	145,8	1,02	135,2	1,10
90	393,3	0,48	358,7	0,53	325,8	0,58	295,0	0,64	266,7	0,71	241,3	0,78	218,8	0,86	199,2	0,95	182,5	1,03	168,1	1,12	155,9	1,21	145,5	1,29
100	377,6	0,62	345,0	0,67	314,5	0,74	286,3	0,81	260,7	0,89	237,9	0,98	217,9	1,07	200,4	1,16	185,4	1,25	172,4	1,35	161,2	1,44	151,6	1,53
110	347,5	0,81	318,3	0,88	291,4	0,97	267,1	1,05	245,4	1,15	226,3	1,24	209,5	1,34	194,9	1,44	182,2	1,54	171,2	1,64	161,6	1,74	153,1	1,84
120	319,5	1,05	294,1	1,14	271,2	1,23	250,7	1,34	232,6	1,44	216,6	1,55	202,7	1,65	190,4	1,76	179,7	1,86	170,2	1,97	161,8	2,07	154,4	2,17
130	294,7	1,33	273,3	1,44	254,1	1,55	237,1	1,66	222,1	1,77	208,8	1,88	197,1	1,99	186,8	2,10	177,6	2,21	169,4	2,32	162,0	2,43	155,5	2,53
140	273,7	1,67	255,9	1,78	240,1	1,90	226,0	2,02	213,6	2,13	202,5	2,25	192,6	2,37	183,7	2,48	175,8	2,59	168,7	2,70	162,2	2,81	156,4	2,92
150	256,5	2,04	241,8	2,16	228,7	2,29	217,1	2,41	206,6	2,53	197,3	2,65	188,9	2,77	181,3	2,89	174,4	3,00	168,1	3,11	162,4	3,22	157,1	3,33
160	242,5	2,46	230,4	2,58	219,6	2,71	209,8	2,84	201,0	2,96	193,0	3,09	185,8	3,21	179,2	3,32	173,2	3,44	167,6	3,55	162,5	3,66	157,8	3,77
170	231,2	2,91	221,2	3,04	212,1	3,17	203,9	3,30	196,4	3,42	189,5	3,55	183,2	3,67	177,5	3,79	172,1	3,91	167,2	4,02	162,6	4,13	158,4	4,25
180	222,1	3,39	213,7	3,53	206,0	3,66	199,0	3,79	192,5	3,91	186,6	4,04	181,1	4,16	176,0	4,28	171,3	4,40	166,8	4,52	162,7	4,63	158,9	4,75
190	214,7	3,91	207,6	4,05	201,0	4,18	195,0	4,31	189,3	4,44	184,1	4,56	179,3	4,69	174,7	4,81	170,5	4,93	166,5	5,04	162,8	5,16	159,3	5,27
200	208,7	4,46	202,5	4,60	196,9	4,73	191,6	4,86	186,6	4,99	182,0	5,11	177,7	5,24	173,7	5,36	169,9	5,48	166,3	5,60	162,9	5,72	159,7	5,83
210	203,6	5,04	198,3	5,17	193,3	5,31	188,7	5,44	184,3	5,57	180,3	5,69	176,4	5,82	172,8	5,94	169,3	6,06	166,0	6,18	163,0	6,30	160,0	6,42
220	199,4	5,65	194,7	5,78	190,4	5,92	186,3	6,05	182,4	6,18	178,7	6,30	175,2	6,43	171,9	6,55	168,8	6,67	165,8	6,79	163,0	6,91	160,3	7,03
230	195,8	6,29	191,7	6,42	187,8	6,56	184,2	6,69	180,7	6,82	177,4	6,94	174,2	7,07	171,2	7,19	168,4	7,31	165,7	7,43	163,1	7,55	160,6	7,67
240	192,8	6,96	189,1	7,09	185,6	7,22	182,3	7,35	179,2	7,48	176,2	7,61	173,4	7,74	170,6	7,86	168,0	7,98	165,5	8,10	163,1	8,22	160,8	8,34
250	190,1	7,65	186,9	7,79	183,7	7,92	180,6	8,05	177,9	8,18	175,2	8,31	172,6	8,43	170,1	8,56	167,7	8,68	165,4	8,80	163,1	8,92	161,0	9,04
260	187,8	8,38	184,9	8,51	182,1	8,64	179,4	8,78	176,8	8,90	174,3	9,03	171,9	9,16	169,6	9,28	167,4	9,41	165,2	9,53	163,2	9,65	161,2	9,77
270	185,8	9,13	183,2	9,27	180,6	9,40	178,2	9,53	175,8	9,66	173,5	9,79	171,3	9,91	169,2	10,04	167,1	10,16	165,1	10,28	163,2	10,41	161,4	10,53
280	184,1	9,92	181,7	10,05	179,3	10,18	177,1	10,31	174,9	10,44	172,8	10,57	170,7	10,70	168,8	10,82	166,9	10,95	165,0	11,07	163,2	11,19	161,5	11,31
290	182,6	10,73	180,3	10,86	178,2	10,99	176,1	11,13	174,1	11,25	172,1	11,38	170,3	11,51	168,4	11,63	166,7	11,76	164,9	11,88	163,3	12,00	161,6	12,12
300	181,2	11,57	179,1	11,70	177,2	11,84	175,2	11,97	173,4	12,10	171,6	12,22	169,8	12,35	168,1	12,48	166,5	12,60	164,9	12,72	163,3	12,85	161,8	12,97
T: Componente horizontal de la tensión (daN).		f: Flecha (m).																						

IT.08013.ES-DE.NOR	UNION FENOSA <small>distribución</small>	Fecha: 27/11/2017
Edición: 1		Página: 241 de 279

Valora la necesidad de imprimir este documento, una vez impreso tiene consideración de copia no controlada. Protejamos el medio ambiente

Propiedad de Unión Fenosa Distribución. Prohibida su reproducción

# Proyecto Tipo para la construcción de líneas eléctricas aéreas de Alta Tensión de $Un \leq 20$ kV

UNION FENOSA <small>distribución</small>		TABLA DE CALCULO MECANICO																		
CATEGORIA 1a, 2a y 3a																				
ZONA B																				
LA-56																				
Sección (mm <sup>2</sup> ):		54,6		Tensión de Rotura (daN):		1629														
Diámetro (mm):		9,45		Tensión Máxima (daN):		525														
Peso unitario (daN/m):		0,186		CHS (-5 °C):		20,00%														
Módulo de elasticidad (daN/mm <sup>2</sup> ):		7900		EDS (15 °C):		15,00%														
Coeficiente de dilatación (°C <sup>-1</sup> x10 <sup>-3</sup> ):		19,1		Velocidad de Viento (km/h):		120														
VANO (m)	-15 °C + H		-10 °C + V		CHS -5 °C		EDS 15 °C		15 °C + V		0 °C + H		50 °C		-15 °C		Tensión		H	
	v:	h:	v:	h:	v:	h:	v:	h:	v:	h:	v:	h:	v:	h:	v:	h:	Máxima			
	T	f	T	f	T	%	T	%	T	f	T	f	T	f	T	f	T	C.S.	Fmáx	Fmín
40	470,0	0,31	416,6	0,29	325,8	20,0%	181,8	11,2%	281,2	0,42	382,6	0,39	69,5	0,54	404,9	0,09	470,0	3,47	373,5	2176,8
50	494,1	0,47	436,4	0,43	325,8	20,0%	189,6	11,6%	311,4	0,60	413,6	0,56	83,1	0,70	403,1	0,14	494,1	3,30	446,8	2167,2
60	518,6	0,64	456,5	0,59	325,8	20,0%	197,4	12,1%	339,6	0,79	443,4	0,75	95,8	0,87	401,0	0,21	518,6	3,14	514,8	2156,0
70	525,0	0,86	458,4	0,80	301,5	18,5%	188,7	11,6%	353,8	1,03	457,1	0,99	102,9	1,11	372,3	0,31	525,0	3,10	553,0	2001,8
80	525,0	1,13	454,2	1,05	269,3	16,5%	176,9	10,9%	362,1	1,32	464,6	1,27	107,3	1,39	332,8	0,45	525,0	3,10	576,7	1789,3
90	525,0	1,43	450,5	1,34	240,8	14,8%	167,9	10,3%	369,3	1,64	471,2	1,59	110,8	1,70	294,4	0,64	525,0	3,10	595,8	1582,8
100	525,0	1,76	447,3	1,67	217,6	13,4%	161,1	9,9%	375,4	1,99	476,9	1,94	113,7	2,05	260,3	0,89	525,0	3,10	611,5	1399,6
110	525,0	2,13	444,5	2,03	199,8	12,3%	155,9	9,6%	380,7	2,37	481,9	2,32	116,1	2,42	232,7	1,21	525,0	3,10	624,3	1251,0
120	525,0	2,54	442,1	2,43	186,6	11,5%	152,0	9,3%	385,3	2,79	486,3	2,74	118,1	2,84	211,6	1,58	525,0	3,10	635,0	1137,8
130	525,0	2,98	440,0	2,87	176,7	10,8%	149,0	9,1%	389,3	3,24	490,1	3,19	119,8	3,28	196,0	2,00	525,0	3,10	643,9	1054,0
140	525,0	3,45	438,3	3,34	169,3	10,4%	146,6	9,0%	392,7	3,73	493,5	3,67	121,2	3,76	184,5	2,47	525,0	3,10	651,4	991,8
150	525,0	3,96	436,7	3,85	163,6	10,0%	144,6	8,9%	395,7	4,25	496,4	4,19	122,3	4,28	175,8	2,98	525,0	3,10	657,7	945,1
160	525,0	4,51	435,4	4,39	159,1	9,8%	143,1	8,8%	398,3	4,80	499,0	4,75	123,3	4,83	169,1	3,52	525,0	3,10	663,1	909,2
170	525,0	5,09	434,3	4,97	155,5	9,5%	141,8	8,7%	400,5	5,39	501,3	5,34	124,2	5,42	163,9	4,10	525,0	3,10	667,8	881,2
180	525,0	5,71	433,3	5,58	152,6	9,4%	140,7	8,6%	402,6	6,01	503,3	5,96	125,0	6,04	159,7	4,72	525,0	3,10	671,8	858,8
190	525,0	6,36	432,5	6,24	150,2	9,2%	139,8	8,6%	404,3	6,67	505,1	6,62	125,6	6,69	156,4	5,37	525,0	3,10	675,3	840,7
200	525,0	7,05	431,7	6,92	148,3	9,1%	139,0	8,5%	405,9	7,36	506,6	7,31	126,2	7,38	153,6	6,06	525,0	3,10	678,3	825,8
210	525,0	7,78	431,0	7,65	146,6	9,0%	138,4	8,5%	407,3	8,09	508,1	8,04	126,7	8,11	151,3	6,79	525,0	3,10	681,0	813,3
220	525,0	8,54	430,4	8,40	145,2	8,9%	137,8	8,5%	408,5	8,86	509,3	8,80	127,1	8,87	149,3	7,55	525,0	3,10	683,4	802,9
230	525,0	9,33	429,9	9,20	144,0	8,8%	137,3	8,4%	409,7	9,65	510,5	9,60	127,5	9,67	147,7	8,34	525,0	3,10	685,4	794,0
240	525,0	10,16	429,5	10,03	142,9	8,8%	136,9	8,4%	410,7	10,49	511,5	10,43	127,8	10,50	146,3	9,17	525,0	3,10	687,3	786,3
250	525,0	11,03	429,0	10,89	142,0	8,7%	136,5	8,4%	411,6	11,36	512,4	11,30	128,2	11,37	145,0	10,04	525,0	3,10	689,0	779,7
260	525,0	11,93	428,7	11,80	141,2	8,7%	136,1	8,4%	412,4	12,26	513,2	12,21	128,4	12,27	143,9	10,94	525,0	3,10	690,5	773,9
270	525,0	12,87	428,3	12,73	140,5	8,6%	135,8	8,3%	413,1	13,20	514,0	13,15	128,7	13,21	143,0	11,88	525,0	3,10	691,8	768,9
280	525,0	13,85	428,0	13,71	139,9	8,6%	135,6	8,3%	413,8	14,18	514,7	14,13	128,9	14,19	142,2	12,86	525,0	3,10	693,0	764,4
290	525,0	14,86	427,8	14,72	139,3	8,6%	135,3	8,3%	414,4	15,19	515,3	15,14	129,1	15,20	141,4	13,87	525,0	3,10	694,1	760,4
300	525,0	15,90	427,5	15,76	138,8	8,5%	135,1	8,3%	415,0	16,24	515,9	16,19	129,3	16,25	140,8	14,91	525,0	3,10	695,1	756,9

T: Componente horizontal de la tensión (daN). f: Flecha (m). H: Parámetro de la catenaria (m). v: Sobrecarga Viento (daN/m). h: Sobrecarga Hielo (daN/m).

IT.08013.ES-DE.NOR	UNION FENOSA <small>distribución</small>	Fecha: 27/11/2017
Edición: 1		Página: 242 de 279

Valora la necesidad de imprimir este documento, una vez impreso tiene consideración de copia no controlada. Protejamos el medio ambiente

Propiedad de Unión Fenosa Distribución. Prohibida su reproducción

# Proyecto Tipo para la construcción de líneas eléctricas aéreas de Alta Tensión de $Un \leq 20$ kV

UNION FENOSA <small>distribución</small>		TABLA DE TENDIDO CATEGORIA 1a, 2a y 3a ZONA B LA-56																						
Sección (mm <sup>2</sup> ):																						Tensión de Rotura (daN):	1629	
Diámetro (mm):																							Tensión Máxima (daN):	525
Peso unitario (daN/m):																							CHS (-5 °C):	20,00%
Módulo de elasticidad (daN/mm <sup>2</sup> ):																							EDS (15 °C):	15,00%
Coefficiente de dilatación (°C <sup>-1</sup> x10 <sup>-3</sup> ):																							Velocidad de Viento (km/h):	120
VANO	-10 °C		-5 °C		0 °C		5 °C		10 °C		15 °C		20 °C		25 °C		30 °C		35 °C		40 °C		45 °C	
(m)	T	f	T	f	T	f	T	f	T	f	T	f	T	f	T	f	T	f	T	f	T	f	T	f
40	365,1	0,10	325,8	0,11	287,3	0,13	250,0	0,15	214,5	0,17	181,8	0,20	153,0	0,24	129,0	0,29	110,1	0,34	95,6	0,39	84,6	0,44	76,1	0,49
50	364,1	0,16	325,8	0,18	288,6	0,20	253,0	0,23	219,8	0,26	189,6	0,31	163,4	0,36	141,6	0,41	124,0	0,47	110,0	0,53	99,0	0,59	90,2	0,64
60	362,9	0,23	325,8	0,26	290,1	0,29	256,4	0,33	225,2	0,37	197,4	0,42	173,3	0,48	153,1	0,55	136,5	0,61	123,0	0,68	112,1	0,75	103,2	0,81
70	336,1	0,34	301,5	0,38	268,9	0,42	238,9	0,48	212,1	0,54	188,7	0,60	168,9	0,67	152,2	0,75	138,5	0,82	127,1	0,90	117,6	0,97	109,6	1,04
80	299,9	0,50	269,3	0,55	241,5	0,62	216,8	0,69	195,3	0,76	176,9	0,84	161,4	0,92	148,3	1,00	137,3	1,08	128,0	1,16	120,0	1,24	113,2	1,32
90	266,2	0,71	240,8	0,78	218,3	0,86	198,9	0,95	182,1	1,03	167,9	1,12	155,7	1,21	145,3	1,30	136,4	1,38	128,7	1,46	121,9	1,55	116,0	1,62
100	237,6	0,98	217,6	1,07	200,2	1,16	185,2	1,26	172,2	1,35	161,1	1,44	151,4	1,54	143,0	1,63	135,7	1,71	129,2	1,80	123,4	1,88	118,3	1,97
110	215,1	1,31	199,8	1,41	186,5	1,51	174,9	1,61	164,8	1,71	155,9	1,80	148,1	1,90	141,3	1,99	135,1	2,08	129,6	2,17	124,7	2,26	120,2	2,34
120	198,3	1,69	186,6	1,80	176,3	1,90	167,2	2,00	159,2	2,10	152,0	2,20	145,6	2,30	139,9	2,39	134,7	2,49	130,0	2,58	125,7	2,67	121,7	2,75
130	185,8	2,12	176,7	2,22	168,6	2,33	161,4	2,44	154,9	2,54	149,0	2,64	143,6	2,74	138,8	2,83	134,3	2,93	130,2	3,02	126,5	3,11	123,0	3,20
140	176,5	2,58	169,3	2,69	162,8	2,80	156,9	2,91	151,5	3,01	146,6	3,11	142,0	3,21	137,9	3,31	134,0	3,40	130,5	3,50	127,1	3,59	124,0	3,68
150	169,4	3,09	163,6	3,20	158,2	3,31	153,3	3,41	148,8	3,52	144,6	3,62	140,8	3,72	137,2	3,82	133,8	3,91	130,7	4,01	127,7	4,10	124,9	4,19
160	163,9	3,63	159,1	3,74	154,6	3,85	150,5	3,96	146,7	4,06	143,1	4,16	139,7	4,26	136,6	4,36	133,6	4,46	130,8	4,55	128,2	4,65	125,7	4,74
170	159,6	4,21	155,5	4,32	151,7	4,43	148,2	4,54	144,9	4,64	141,8	4,74	138,8	4,85	136,1	4,94	133,4	5,04	130,9	5,14	128,6	5,23	126,3	5,33
180	156,1	4,83	152,6	4,94	149,4	5,05	146,3	5,15	143,4	5,26	140,7	5,36	138,1	5,46	135,6	5,56	133,3	5,66	131,1	5,76	128,9	5,85	126,9	5,94
190	153,2	5,48	150,2	5,59	147,4	5,70	144,8	5,81	142,2	5,91	139,8	6,01	137,5	6,11	135,3	6,21	133,2	6,31	131,2	6,41	129,2	6,50	127,4	6,60
200	150,9	6,17	148,3	6,28	145,8	6,39	143,4	6,49	141,2	6,60	139,0	6,70	137,0	6,80	135,0	6,90	133,1	7,00	131,2	7,10	129,5	7,19	127,8	7,29
210	148,9	6,90	146,6	7,00	144,4	7,11	142,3	7,22	140,3	7,32	138,4	7,42	136,5	7,52	134,7	7,62	133,0	7,72	131,3	7,82	129,7	7,92	128,2	8,02
220	147,2	7,66	145,2	7,76	143,2	7,87	141,3	7,97	139,5	8,08	137,8	8,18	136,1	8,28	134,5	8,38	132,9	8,48	131,4	8,58	129,9	8,68	128,5	8,78
230	145,8	8,45	144,0	8,56	142,2	8,66	140,5	8,77	138,9	8,87	137,3	8,98	135,8	9,08	134,3	9,18	132,8	9,28	131,4	9,38	130,1	9,48	128,8	9,57
240	144,6	9,28	142,9	9,39	141,3	9,50	139,8	9,60	138,3	9,70	136,9	9,81	135,5	9,91	134,1	10,01	132,8	10,11	131,5	10,21	130,2	10,31	129,0	10,41
250	143,5	10,15	142,0	10,26	140,6	10,36	139,2	10,47	137,8	10,57	136,5	10,67	135,2	10,78	133,9	10,88	132,7	10,98	131,5	11,08	130,4	11,18	129,3	11,27
260	142,6	11,05	141,2	11,16	139,9	11,26	138,6	11,37	137,4	11,47	136,1	11,57	135,0	11,68	133,8	11,78	132,7	11,88	131,6	11,98	130,5	12,08	129,4	12,18
270	141,7	11,99	140,5	12,10	139,3	12,20	138,1	12,31	137,0	12,41	135,8	12,51	134,7	12,62	133,7	12,72	132,6	12,82	131,6	12,92	130,6	13,02	129,6	13,12
280	141,0	12,96	139,9	13,07	138,8	13,18	137,7	13,28	136,6	13,38	135,6	13,49	134,6	13,59	133,6	13,69	132,6	13,79	131,6	13,89	130,7	13,99	129,8	14,09
290	140,4	13,97	139,3	14,08	138,3	14,18	137,3	14,29	136,3	14,39	135,3	14,50	134,4	14,60	133,5	14,70	132,6	14,80	131,7	14,90	130,8	15,00	129,9	15,10
300	139,8	15,02	138,8	15,12	137,9	15,23	136,9	15,33	136,0	15,44	135,1	15,54	134,2	15,64	133,4	15,75	132,5	15,85	131,7	15,95	130,9	16,05	130,1	16,15
T: Componente horizontal de la tensión (daN).		f: Flecha (m).																						

IT.08013.ES-DE.NOR	UNION FENOSA <small>distribución</small>	Fecha: 27/11/2017
Edición: 1		Página: 243 de 279

Valora la necesidad de imprimir este documento, una vez impreso tiene consideración de copia no controlada. Protejamos el medio ambiente

Propiedad de Unión Fenosa Distribución. Prohibida su reproducción

# Proyecto Tipo para la construcción de líneas eléctricas aéreas de Alta Tensión de $Un \leq 20$ kV

UNION FENOSA <small>distribución</small>		TABLA DE CALCULO MECANICO																		
		CATEGORIA 1a, 2a y 3a																		
		ZONA C																		
		LA-56																		
Sección (mm <sup>2</sup> ):				54,6								Tensión de Rotura (daN):		1629						
Diámetro (mm):				9,45								Tensión Máxima (daN):		525						
Peso unitario (daN/m):				0,186								CHS (-5 °C):		20,00%						
Módulo de elasticidad (daN/mm <sup>2</sup> ):				7900								EDS (15 °C):		15,00%						
Coeficiente de dilatación (°C <sup>-1</sup> x10 <sup>6</sup> ):				19,1								Velocidad de Viento (km/h):		120						
VANO (m)	-20 °C + H		-15 °C + V		CHS -5 °C		EDS 15 °C		15 °C + V		0 °C + H		50 °C		-20 °C		Tensión		H	
	v:	h:	v:	h:	v:	h:	v:	h:	v:	h:	v:	h:	v:	h:	v:	h:	Máxima			
	(m)	(m)	(m)	(m)	(m)	(m)	(m)	(m)	(m)	(m)	(m)	(m)	(m)	(m)	(m)	(m)	(daN)			
	T	f	T	f	T	%	T	%	T	f	T	f	T	f	T	f	T	C.S.	Fmáx	Fmín
40	525,0	0,49	380,3	0,31	243,8	15,0%	125,5	7,7%	240,0	0,50	437,2	0,59	59,1	0,63	358,4	0,10	525,0	3,10	317,6	1926,9
50	525,0	0,77	345,5	0,54	178,1	10,9%	105,1	6,4%	240,6	0,78	453,3	0,89	63,3	0,92	273,4	0,21	525,0	3,10	340,6	1469,9
60	525,0	1,11	318,6	0,84	133,9	8,2%	94,6	5,8%	241,0	1,11	466,0	1,25	66,2	1,26	192,9	0,43	525,0	3,10	356,1	1037,1
70	525,0	1,51	299,5	1,22	111,7	6,9%	88,8	5,5%	241,3	1,52	476,0	1,66	68,3	1,67	142,1	0,80	525,0	3,10	367,0	763,8
80	525,0	1,97	286,3	1,67	100,2	6,2%	85,4	5,2%	241,5	1,98	483,9	2,14	69,7	2,14	117,2	1,27	525,0	3,10	374,3	630,3
90	525,0	2,50	277,0	2,18	93,6	5,7%	83,1	5,1%	241,7	2,50	490,2	2,67	70,8	2,66	104,4	1,80	525,0	3,10	379,2	561,4
100	525,0	3,08	270,3	2,76	89,4	5,5%	81,6	5,0%	241,8	3,09	495,2	3,27	71,6	3,25	96,9	2,40	525,0	3,10	383,1	521,2
110	525,0	3,73	265,3	3,41	86,6	5,3%	80,5	4,9%	241,9	3,74	499,3	3,92	72,2	3,90	92,2	3,06	525,0	3,10	386,3	495,5
120	525,0	4,44	261,6	4,11	84,6	5,2%	79,6	4,9%	241,9	4,45	502,7	4,64	72,7	4,61	88,9	3,77	525,0	3,10	388,9	477,9
130	525,0	5,21	258,7	4,88	83,1	5,1%	79,0	4,8%	242,0	5,22	505,4	5,42	73,1	5,39	86,5	4,55	525,0	3,10	391,0	465,3
140	525,0	6,05	256,4	5,71	81,9	5,0%	78,5	4,8%	242,1	6,06	507,8	6,25	73,4	6,22	84,8	5,39	525,0	3,10	392,8	455,8
150	525,0	6,94	254,5	6,61	81,0	5,0%	78,1	4,8%	242,1	6,95	509,7	7,15	73,7	7,12	83,4	6,29	525,0	3,10	394,3	448,5
160	525,0	7,90	253,0	7,57	80,3	4,9%	77,8	4,8%	242,1	7,91	511,3	8,12	73,9	8,08	82,4	7,25	525,0	3,10	395,6	442,8
170	525,0	8,93	251,8	8,59	79,7	4,9%	77,5	4,8%	242,1	8,94	512,7	9,14	74,1	9,11	81,5	8,27	525,0	3,10	396,6	438,1
180	525,0	10,01	250,8	9,67	79,2	4,9%	77,3	4,7%	242,2	10,02	513,9	10,23	74,2	10,19	80,8	9,36	525,0	3,10	397,6	434,4
190	525,0	11,16	249,9	10,82	78,8	4,8%	77,1	4,7%	242,2	11,17	515,0	11,38	74,4	11,34	80,2	10,51	525,0	3,10	398,4	431,3
200	525,0	12,37	249,2	12,03	78,5	4,8%	77,0	4,7%	242,2	12,38	515,9	12,59	74,5	12,55	79,7	11,72	525,0	3,10	399,1	428,6
210	525,0	13,65	248,5	13,31	78,2	4,8%	76,8	4,7%	242,2	13,66	516,7	13,87	74,6	13,83	79,3	12,99	525,0	3,10	399,7	426,4
220	525,0	14,99	248,0	14,64	78,0	4,8%	76,7	4,7%	242,2	15,00	517,3	15,21	74,7	15,17	79,0	14,33	525,0	3,10	400,2	424,5
230	525,0	16,39	247,5	16,05	77,8	4,8%	76,6	4,7%	242,2	16,40	518,0	16,62	74,7	16,57	78,6	15,73	525,0	3,10	400,7	422,8
240	525,0	17,86	247,1	17,51	77,6	4,8%	76,5	4,7%	242,2	17,87	518,5	18,08	74,8	18,04	78,4	17,20	525,0	3,10	401,1	421,4
250	525,0	19,39	246,7	19,04	77,4	4,8%	76,4	4,7%	242,3	19,40	519,0	19,62	74,8	19,57	78,1	18,73	525,0	3,10	401,5	420,1
260	525,0	20,98	246,4	20,64	77,3	4,7%	76,4	4,7%	242,3	20,99	519,4	21,21	74,9	21,17	77,9	20,33	525,0	3,10	401,8	419,0
270	525,0	22,64	246,1	22,30	77,1	4,7%	76,3	4,7%	242,3	22,65	519,8	22,88	74,9	22,83	77,8	21,99	525,0	3,10	402,1	418,1
280	525,0	24,37	245,8	24,02	77,0	4,7%	76,3	4,7%	242,3	24,38	520,2	24,60	75,0	24,55	77,6	23,71	525,0	3,10	402,4	417,2
290	525,0	26,16	245,6	25,81	76,9	4,7%	76,2	4,7%	242,3	26,17	520,5	26,39	75,0	26,34	77,5	25,50	525,0	3,10	402,6	416,4
300	525,0	28,02	245,4	27,67	76,8	4,7%	76,2	4,7%	242,3	28,02	520,8	28,25	75,1	28,20	77,3	27,36	525,0	3,10	402,9	415,7

T: Componente horizontal de la tensión (daN). f: Flecha (m). H: Parámetro de la catenaria (m). v: Sobrecarga Viento (daN/m). h: Sobrecarga Hielo (daN/m).

IT.08013.ES-DE.NOR	UNION FENOSA <small>distribución</small>	Fecha: 27/11/2017
Edición: 1		Página: 244 de 279

Valora la necesidad de imprimir este documento, una vez impreso tiene consideración de copia no controlada. Protejamos el medio ambiente

Propiedad de Unión Fenosa Distribución. Prohibida su reproducción

# Proyecto Tipo para la construcción de líneas eléctricas aéreas de Alta Tensión de $Un \leq 20$ kV

UNION FENOSA <small>distribución</small>		TABLA DE TENDIDO CATEGORÍA 1a, 2a y 3a ZONA C LA-56																						
Sección (mm <sup>2</sup> ):	54,6																			Tensión de Rotura (daN):	1629			
Diámetro (mm):	9,45																			Tensión Máxima (daN):	525			
Peso unitario (daN/m):	0,186																			CHS (-5 °C):	20,00%			
Módulo de elasticidad (daN/mm <sup>2</sup> ):	7900																			EDS (15 °C):	15,00%			
Coefficiente de dilatación (°C <sup>-1</sup> x10 <sup>-3</sup> ):	19,1																			Velocidad de Viento (km/h):	120			
VANO	-10 °C		-5 °C		0 °C		5 °C		10 °C		15 °C		20 °C		25 °C		30 °C		35 °C		40 °C		45 °C	
(m)	T	f	T	f	T	f	T	f	T	f	T	f	T	f	T	f	T	f	T	f	T	f	T	f
40	280,9	0,13	243,8	0,15	208,7	0,18	176,6	0,21	148,6	0,25	125,5	0,30	107,4	0,35	93,6	0,40	83,0	0,45	74,9	0,50	68,5	0,54	63,3	0,59
50	206,6	0,28	178,1	0,33	153,7	0,38	133,7	0,43	117,7	0,49	105,1	0,55	95,1	0,61	87,0	0,67	80,5	0,72	75,1	0,77	70,6	0,82	66,7	0,87
60	149,9	0,56	133,9	0,63	121,0	0,69	110,4	0,76	101,8	0,82	94,6	0,89	88,6	0,95	83,4	1,00	79,0	1,06	75,2	1,11	71,9	1,17	68,9	1,22
70	120,1	0,95	111,7	1,02	104,6	1,09	98,6	1,16	93,4	1,22	88,8	1,28	84,8	1,34	81,3	1,40	78,1	1,46	75,3	1,51	72,7	1,57	70,4	1,62
80	105,2	1,42	100,2	1,49	95,9	1,55	92,0	1,62	88,5	1,68	85,4	1,74	82,5	1,80	79,9	1,86	77,5	1,92	75,4	1,98	73,3	2,03	71,5	2,08
90	96,9	1,95	93,6	2,01	90,6	2,08	87,9	2,14	85,4	2,21	83,1	2,27	81,0	2,33	79,0	2,39	77,1	2,44	75,4	2,50	73,8	2,56	72,2	2,61
100	91,7	2,54	89,4	2,60	87,3	2,67	85,2	2,73	83,3	2,79	81,6	2,85	79,9	2,91	78,3	2,97	76,8	3,03	75,4	3,09	74,1	3,14	72,8	3,20
110	88,3	3,19	86,6	3,25	84,9	3,32	83,4	3,38	81,9	3,44	80,5	3,50	79,1	3,56	77,8	3,62	76,6	3,68	75,4	3,74	74,3	3,79	73,2	3,85
120	85,9	3,90	84,6	3,97	83,2	4,03	82,0	4,09	80,8	4,15	79,6	4,21	78,5	4,27	77,5	4,33	76,4	4,39	75,5	4,45	74,5	4,50	73,6	4,56
130	84,2	4,68	83,1	4,74	82,0	4,80	81,0	4,86	80,0	4,92	79,0	4,98	78,1	5,04	77,2	5,10	76,3	5,16	75,5	5,22	74,7	5,27	73,9	5,33
140	82,8	5,51	81,9	5,57	81,0	5,64	80,2	5,70	79,3	5,76	78,5	5,82	77,7	5,88	76,9	5,94	76,2	5,99	75,5	6,05	74,8	6,11	74,1	6,17
150	81,8	6,41	81,0	6,47	80,3	6,53	79,5	6,59	78,8	6,66	78,1	6,72	77,4	6,77	76,8	6,83	76,1	6,89	75,5	6,95	74,9	7,01	74,3	7,06
160	81,0	7,37	80,3	7,43	79,7	7,49	79,0	7,55	78,4	7,62	77,8	7,67	77,2	7,73	76,6	7,79	76,0	7,85	75,5	7,91	75,0	7,97	74,4	8,02
170	80,3	8,39	79,7	8,46	79,2	8,52	78,6	8,58	78,1	8,64	77,5	8,70	77,0	8,76	76,5	8,82	76,0	8,87	75,5	8,93	75,0	8,99	74,5	9,05
180	79,7	9,48	79,2	9,54	78,7	9,60	78,3	9,66	77,8	9,72	77,3	9,78	76,8	9,84	76,4	9,90	75,9	9,96	75,5	10,02	75,1	10,08	74,6	10,13
190	79,3	10,63	78,8	10,69	78,4	10,75	78,0	10,81	77,5	10,87	77,1	10,93	76,7	10,99	76,3	11,05	75,9	11,11	75,5	11,17	75,1	11,22	74,7	11,28
200	78,9	11,84	78,5	11,90	78,1	11,96	77,7	12,02	77,3	12,08	77,0	12,14	76,6	12,20	76,2	12,26	75,9	12,32	75,5	12,38	75,2	12,44	74,8	12,49
210	78,6	13,12	78,2	13,18	77,9	13,24	77,5	13,30	77,2	13,36	76,8	13,42	76,5	13,48	76,2	13,54	75,8	13,60	75,5	13,65	75,2	13,71	74,9	13,77
220	78,3	14,45	78,0	14,52	77,6	14,58	77,3	14,64	77,0	14,70	76,7	14,76	76,4	14,82	76,1	14,87	75,8	14,93	75,5	14,99	75,2	15,05	74,9	15,11
230	78,1	15,86	77,8	15,92	77,5	15,98	77,2	16,04	76,9	16,10	76,6	16,16	76,3	16,22	76,1	16,28	75,8	16,34	75,5	16,40	75,3	16,45	75,0	16,51
240	77,8	17,32	77,6	17,38	77,3	17,45	77,0	17,51	76,8	17,57	76,5	17,62	76,3	17,68	76,0	17,74	75,8	17,80	75,5	17,86	75,3	17,92	75,0	17,98
250	77,6	18,85	77,4	18,91	77,2	18,97	76,9	19,04	76,7	19,10	76,4	19,16	76,2	19,21	76,0	19,28	75,7	19,33	75,5	19,39	75,3	19,45	75,1	19,51
260	77,5	20,45	77,3	20,51	77,0	20,57	76,8	20,63	76,6	20,69	76,4	20,75	76,2	20,81	75,9	20,87	75,7	20,93	75,5	20,99	75,3	21,05	75,1	21,11
270	77,3	22,11	77,1	22,17	76,9	22,23	76,7	22,29	76,5	22,35	76,3	22,41	76,1	22,47	75,9	22,53	75,7	22,59	75,5	22,65	75,3	22,71	75,1	22,77
280	77,2	23,83	77,0	23,89	76,8	23,95	76,6	24,01	76,4	24,07	76,3	24,13	76,1	24,19	75,9	24,26	75,7	24,31	75,5	24,38	75,3	24,44	75,2	24,49
290	77,1	25,62	76,9	25,68	76,7	25,74	76,6	25,80	76,4	25,86	76,2	25,92	76,0	25,99	75,9	26,05	75,7	26,11	75,5	26,17	75,4	26,23	75,2	26,29
300	77,0	27,48	76,8	27,54	76,7	27,60	76,5	27,66	76,3	27,72	76,2	27,78	76,0	27,84	75,8	27,90	75,7	27,96	75,5	28,02	75,4	28,08	75,2	28,14
T: Componente horizontal de la tensión (daN).		f: Flecha (m).																						

IT.08013.ES-DE.NOR	UNION FENOSA <small>distribución</small>	Fecha: 27/11/2017
Edición: 1		Página: 245 de 279

Valora la necesidad de imprimir este documento, una vez impreso tiene consideración de copia no controlada. Protejamos el medio ambiente

Propiedad de Unión Fenosa Distribución. Prohibida su reproducción

# Proyecto Tipo para la construcción de líneas eléctricas aéreas de Alta Tensión de $Un \leq 20$ kV

UNION FENOSA <small>distribución</small>		TABLA DE CALCULO MECANICO														
CATEGORIA 1a, 2a y 3a																
ZONA A																
LA-110																
Sección (mm <sup>2</sup> ):		116,2		Tensión de Rotura (daN):		4317										
Diámetro (mm):		14		Tensión Máxima (daN):		1392										
Peso unitario (daN/m):		0,425		CHS (0 °C):		20,00%										
Módulo de elasticidad (daN/mm <sup>2</sup> ):		8000		EDS (15 °C):		15,00%										
Coeficiente de dilatación (°C <sup>-1</sup> x10 <sup>-3</sup> ):		17,8		Velocidad de Viento (km/h):		120										
VANO (m)	-5 °C + V		CHS 0 °C		EDS 15 °C		15 °C + V		50 °C		-5 °C		Tensión			
	v:	h:	v:	h:	v:	h:	v:	h:	v:	h:	v:	h:	Máxima	H		
	T	f	T	%	T	%	T	f	T	f	T	f	T	C.S.	Fmáx	Fmín
40	987,4	0,19	863,4	20,0%	628,5	14,6%	709,3	0,27	230,9	0,37	943,7	0,09	987,4	4,37	543,4	2220,5
50	1007,3	0,29	863,4	20,0%	635,1	14,7%	746,0	0,39	263,8	0,50	942,4	0,14	1007,3	4,29	620,8	2217,3
60	1029,0	0,41	863,4	20,0%	642,4	14,9%	783,0	0,54	293,9	0,65	940,8	0,20	1029,0	4,20	691,5	2213,7
70	1049,5	0,55	860,3	19,9%	647,6	15,0%	817,5	0,71	320,5	0,81	935,9	0,28	1049,5	4,11	754,0	2202,0
80	1065,3	0,71	850,8	19,7%	647,6	15,0%	847,0	0,89	342,8	0,99	924,1	0,37	1065,3	4,05	806,5	2174,4
90	1081,2	0,88	840,8	19,5%	647,6	15,0%	875,3	1,09	363,1	1,19	911,5	0,47	1081,2	3,99	854,3	2144,8
100	1096,9	1,07	830,4	19,2%	647,6	15,0%	902,3	1,30	381,7	1,39	898,3	0,59	1096,9	3,94	898,2	2113,7
110	1112,3	1,28	819,8	19,0%	647,6	15,0%	928,0	1,53	398,8	1,61	884,8	0,73	1112,3	3,88	938,3	2081,8
120	1127,2	1,50	809,3	18,7%	647,6	15,0%	952,3	1,78	414,5	1,85	871,0	0,88	1127,2	3,83	975,3	2049,5
130	1141,6	1,74	799,0	18,5%	647,6	15,0%	975,4	2,04	429,0	2,09	857,4	1,05	1141,6	3,78	1009,3	2017,3
140	1155,4	2,00	789,0	18,3%	647,6	15,0%	997,2	2,31	442,3	2,36	844,0	1,23	1155,4	3,74	1040,7	1985,8
150	1168,6	2,27	779,5	18,1%	647,6	15,0%	1017,8	2,60	454,6	2,63	831,0	1,44	1168,6	3,69	1069,7	1955,3
160	1181,2	2,55	770,4	17,8%	647,6	15,0%	1037,2	2,91	466,0	2,92	818,6	1,66	1181,2	3,65	1096,5	1926,2
170	1193,2	2,85	761,9	17,6%	647,6	15,0%	1055,6	3,22	476,5	3,22	806,9	1,90	1193,2	3,62	1121,3	1896,5
180	1204,5	3,17	753,9	17,5%	647,6	15,0%	1073,0	3,56	486,3	3,54	795,8	2,16	1204,5	3,58	1139,8	1872,5
190	1215,3	3,50	746,6	17,3%	647,6	15,0%	1089,4	3,90	495,4	3,87	785,5	2,44	1215,3	3,55	1157,2	1848,2
200	1225,4	3,84	739,8	17,1%	647,6	15,0%	1104,9	4,26	503,8	4,22	775,9	2,74	1225,4	3,52	1173,7	1825,7
210	1235,1	4,20	733,5	17,0%	647,6	15,0%	1119,5	4,64	511,6	4,58	767,1	3,06	1235,1	3,50	1189,2	1804,8
220	1244,2	4,58	727,7	16,9%	647,6	15,0%	1133,4	5,03	518,8	4,96	758,9	3,39	1244,2	3,47	1203,9	1785,7
230	1252,8	4,97	722,4	16,7%	647,6	15,0%	1146,5	5,43	525,6	5,35	751,4	3,74	1252,8	3,45	1217,8	1768,0
240	1261,0	5,38	717,5	16,6%	647,6	15,0%	1158,8	5,85	531,9	5,76	744,5	4,11	1261,0	3,42	1231,0	1751,8
250	1268,7	5,80	713,0	16,5%	647,6	15,0%	1170,5	6,29	537,7	6,18	738,2	4,50	1268,7	3,40	1243,4	1736,9
260	1275,9	6,24	708,9	16,4%	647,6	15,0%	1181,6	6,74	543,2	6,62	732,4	4,91	1275,9	3,38	1255,2	1723,2
270	1282,8	6,69	705,2	16,3%	647,6	15,0%	1192,1	7,20	548,3	7,07	727,0	5,33	1282,8	3,37	1266,3	1710,7
280	1289,3	7,16	701,7	16,3%	647,6	15,0%	1202,0	7,68	553,1	7,54	722,2	5,77	1289,3	3,35	1276,9	1699,2
290	1295,5	7,65	698,5	16,2%	647,6	15,0%	1211,4	8,18	557,6	8,02	717,7	6,23	1295,5	3,33	1286,9	1688,6
300	1301,3	8,15	695,6	16,1%	647,6	15,0%	1220,4	8,69	561,8	8,52	713,6	6,71	1301,3	3,32	1296,3	1678,9

T: Componente horizontal de la tensión (daN). f: Flecha (m). H: Parámetro de la catenaria (m). v: Sobrecarga Viento (daN/m). h: Sobrecarga Hielo (daN/m).

IT.08013.ES-DE.NOR	UNION FENOSA <small>distribución</small>	Fecha: 27/11/2017
Edición: 1		Página: 246 de 279

Valora la necesidad de imprimir este documento, una vez impreso tiene consideración de copia no controlada. Protejamos el medio ambiente

Propiedad de Unión Fenosa Distribución. Prohibida su reproducción

# Proyecto Tipo para la construcción de líneas eléctricas aéreas de Alta Tensión de $Un \leq 20$ kV

UNION FENOSA <small>distribución</small>		TABLA DE TENDIDO CATEGORÍA 1a, 2a y 3a ZONA A LA-110																							
Sección (mm <sup>2</sup> ):														Tensión de Rotura (daN):	4317										
Diámetro (mm):														Tensión Máxima (daN):	1392										
Peso unitario (daN/m):														CHS (0 °C):	20,00%										
Módulo de elasticidad (daN/mm <sup>2</sup> ):														EDS (15 °C):	15,00%										
Coefficiente de dilatación (°C <sup>-1</sup> x10 <sup>-3</sup> ):														Velocidad de Viento (km/h):	120										
VANO	-10 °C		-5 °C		0 °C		5 °C		10 °C		15 °C		20 °C		25 °C		30 °C		35 °C		40 °C		45 °C		
(m)	T	f	T	f	T	f	T	f	T	f	T	f	T	f	T	f	T	f	T	f	T	f	T	f	
40	1024,5	0,08	943,7	0,09	863,4	0,10	783,9	0,11	705,4	0,12	628,5	0,14	553,9	0,15	482,8	0,18	416,5	0,20	357,1	0,24	306,0	0,28	264,2	0,32	
50	1022,1	0,13	942,4	0,14	863,4	0,15	785,6	0,17	709,2	0,19	635,1	0,21	564,0	0,24	497,1	0,27	435,7	0,30	381,2	0,35	334,4	0,40	295,6	0,45	
60	1019,3	0,19	940,8	0,20	863,4	0,22	787,5	0,24	713,6	0,27	642,4	0,30	574,9	0,33	512,0	0,37	454,9	0,42	404,4	0,47	361,0	0,53	324,4	0,59	
70	1012,9	0,26	935,9	0,28	860,3	0,30	786,7	0,33	715,5	0,36	647,5	0,40	583,7	0,45	524,8	0,50	471,7	0,55	424,8	0,61	384,3	0,68	349,7	0,74	
80	999,3	0,34	924,1	0,37	850,8	0,40	779,9	0,44	711,9	0,48	647,5	0,53	587,7	0,58	532,9	0,64	483,8	0,70	440,5	0,77	402,9	0,84	370,5	0,92	
90	984,5	0,44	911,5	0,47	840,8	0,51	772,8	0,56	708,2	0,61	647,5	0,66	591,6	0,73	540,7	0,80	495,3	0,87	455,1	0,95	420,0	1,02	389,5	1,10	
100	968,9	0,55	898,3	0,59	830,4	0,64	765,5	0,69	704,4	0,75	647,5	0,82	595,4	0,89	548,1	0,97	505,9	1,05	468,5	1,13	435,7	1,22	406,9	1,31	
110	952,6	0,67	884,8	0,73	819,8	0,78	758,3	0,85	700,8	0,92	647,5	0,99	598,9	1,07	555,0	1,16	515,7	1,25	480,9	1,34	450,0	1,43	422,8	1,52	
120	936,0	0,82	871,0	0,88	809,3	0,95	751,3	1,02	697,2	1,10	647,5	1,18	602,3	1,27	561,4	1,36	524,8	1,46	492,2	1,55	463,2	1,65	437,4	1,75	
130	919,2	0,98	857,4	1,05	799,0	1,12	744,4	1,21	693,9	1,29	647,5	1,39	605,4	1,48	567,4	1,58	533,2	1,68	502,6	1,79	475,3	1,89	450,9	1,99	
140	902,5	1,15	844,0	1,23	789,0	1,32	737,9	1,41	690,7	1,51	647,5	1,61	608,3	1,71	572,9	1,82	541,0	1,93	512,2	2,03	486,4	2,14	463,2	2,25	
150	886,2	1,35	831,0	1,44	779,5	1,53	731,7	1,63	687,7	1,74	647,5	1,85	611,0	1,96	578,0	2,07	548,0	2,18	521,0	2,29	496,7	2,41	474,6	2,52	
160	870,5	1,56	818,6	1,66	770,4	1,77	725,8	1,87	684,9	1,99	647,5	2,10	613,5	2,22	582,6	2,33	554,6	2,45	529,1	2,57	506,1	2,69	485,1	2,80	
170	855,4	1,80	806,9	1,90	761,9	2,02	720,4	2,13	682,3	2,25	647,5	2,37	615,8	2,49	586,9	2,62	560,6	2,74	536,6	2,86	514,8	2,98	494,8	3,10	
180	841,1	2,05	795,8	2,16	753,9	2,28	715,4	2,41	680,0	2,53	647,5	2,66	617,9	2,79	590,8	2,91	566,1	3,04	543,5	3,17	522,8	3,29	503,8	3,42	
190	827,6	2,32	785,5	2,44	746,6	2,57	710,7	2,70	677,8	2,83	647,5	2,96	619,8	3,10	594,5	3,23	571,2	3,36	549,8	3,49	530,2	3,62	512,1	3,75	
200	815,1	2,61	775,9	2,74	739,8	2,87	706,4	3,01	675,7	3,15	647,5	3,28	621,6	3,42	597,8	3,56	575,9	3,69	555,6	3,83	537,0	3,96	519,7	4,09	
210	803,4	2,92	767,1	3,06	733,5	3,20	702,5	3,34	673,9	3,48	647,5	3,62	623,3	3,76	600,9	3,90	580,2	4,04	561,0	4,18	543,3	4,31	526,9	4,45	
220	792,6	3,24	758,9	3,39	727,7	3,53	698,8	3,68	672,2	3,83	647,5	3,97	624,8	4,12	603,7	4,26	584,1	4,40	566,0	4,55	549,2	4,68	533,5	4,82	
230	782,7	3,59	751,4	3,74	722,4	3,89	695,5	4,04	670,6	4,19	647,5	4,34	626,2	4,49	606,3	4,64	587,8	4,78	570,6	4,93	554,6	5,07	539,6	5,21	
240	773,6	3,96	744,5	4,11	717,5	4,27	692,4	4,42	669,2	4,58	647,5	4,73	627,4	4,88	608,7	5,03	591,2	5,18	574,9	5,33	559,6	5,47	545,3	5,62	
250	765,2	4,34	738,2	4,50	713,0	4,66	689,6	4,82	667,9	4,97	647,5	5,13	628,6	5,29	610,9	5,44	594,4	5,59	578,8	5,74	564,3	5,89	550,6	6,03	
260	757,5	4,74	732,4	4,91	708,9	5,07	687,1	5,23	666,6	5,39	647,5	5,55	629,7	5,71	613,0	5,86	597,3	6,02	582,5	6,17	568,6	6,32	555,6	6,47	
270	750,5	5,16	727,0	5,33	705,2	5,50	684,7	5,66	665,5	5,82	647,5	5,98	630,7	6,14	614,9	6,30	600,0	6,46	585,9	6,62	572,7	6,77	560,2	6,92	
280	744,0	5,60	722,2	5,77	701,7	5,94	682,5	6,11	664,5	6,27	647,5	6,44	631,6	6,60	616,6	6,76	602,5	6,92	589,1	7,08	576,5	7,23	564,5	7,39	
290	738,1	6,06	717,7	6,23	698,5	6,40	680,5	6,57	663,5	6,74	647,5	6,90	632,5	7,07	618,3	7,23	604,8	7,39	592,1	7,55	580,0	7,71	568,5	7,87	
300	732,7	6,53	713,6	6,71	695,6	6,88	678,6	7,05	662,6	7,22	647,5	7,39	633,3	7,56	619,8	7,72	607,0	7,88	594,8	8,05	583,2	8,21	572,3	8,36	
T: Componente horizontal de la tensión (daN).													f: Flecha (m).												

IT.08013.ES-DE.NOR	UNION FENOSA <small>distribución</small>	Fecha: 27/11/2017
Edición: 1		Página: 247 de 279

Valora la necesidad de imprimir este documento, una vez impreso tiene consideración de copia no controlada. Protejamos el medio ambiente

Propiedad de Unión Fenosa Distribución. Prohibida su reproducción

# Proyecto Tipo para la construcción de líneas eléctricas aéreas de Alta Tensión de Un ≤ 20 kV

UNION FENOSA		distribución		TABLA DE CALCULO MECANICO																
CATEGORIA 1a, 2a y 3a																				
ZONA B																				
LA-110																				
Sección (mm <sup>2</sup> ):		116,2										Tensión de Ruptura (daN):		4317						
Diámetro (mm):		14										Tensión Máxima (daN):		1392						
Peso unitario (daN/m):		0,425										CHS (-5 °C):		20,00%						
Módulo de elasticidad (daN/mm <sup>2</sup> ):		8000										EDS (15 °C):		15,00%						
Coeficiente de dilatación (°C <sup>-1</sup> x10 <sup>3</sup> ):		17,8										Velocidad de Viento (km/h):		120						
VANO (m)	-15 °C + H		-10 °C + V		CHS -5 °C		EDS 15 °C		15 °C + V		0 °C + H		50 °C		-15 °C		Tensión		H	
	v:	h:	v:	h:	v:	h:	v:	h:	v:	h:	v:	h:	v:	h:	T	f	T	C.S.	Fmáx	Fmín
40	1078,2	0,20	987,4	0,19	863,4	20,0%	553,9	12,8%	648,2	0,29	865,5	0,25	204,9	0,41	1024,5	0,08	1078,2	4,00	482,1	2410,6
50	1101,7	0,31	1007,3	0,29	863,4	20,0%	564,0	13,1%	689,5	0,43	901,1	0,38	238,2	0,56	1022,1	0,13	1101,7	3,92	560,4	2405,1
60	1127,5	0,44	1029,0	0,41	863,4	20,0%	574,9	13,3%	730,3	0,58	938,1	0,53	268,6	0,71	1019,3	0,19	1127,5	3,83	632,0	2398,4
70	1154,7	0,58	1052,1	0,55	863,4	20,0%	586,2	13,6%	770,1	0,75	975,4	0,69	296,7	0,88	1016,1	0,26	1154,7	3,74	698,1	2390,8
80	1182,7	0,74	1075,9	0,70	863,4	20,0%	597,7	13,8%	808,5	0,93	1012,4	0,87	322,8	1,05	1012,5	0,34	1182,7	3,65	759,6	2382,3
90	1211,0	0,92	1099,9	0,87	863,4	20,0%	609,2	14,1%	845,4	1,13	1048,8	1,06	347,3	1,24	1008,6	0,43	1211,0	3,56	817,1	2373,1
100	1239,3	1,11	1124,0	1,05	863,4	20,0%	620,4	14,4%	880,9	1,34	1084,3	1,27	370,1	1,44	1004,4	0,53	1239,3	3,48	870,9	2363,2
110	1267,4	1,31	1147,8	1,24	863,4	20,0%	631,3	14,6%	915,0	1,56	1118,9	1,49	391,7	1,64	1000,0	0,64	1267,4	3,41	921,5	2352,9
120	1295,0	1,53	1171,3	1,45	863,4	20,0%	641,9	14,9%	947,7	1,79	1152,4	1,72	411,9	1,86	995,4	0,77	1295,0	3,33	969,2	2342,1
130	1317,2	1,76	1189,3	1,67	857,4	19,9%	647,6	15,0%	975,4	2,04	1180,6	1,97	429,0	2,09	984,1	0,91	1317,2	3,28	1009,3	2315,5
140	1332,7	2,02	1200,8	1,92	844,0	19,6%	647,6	15,0%	997,2	2,31	1202,4	2,24	442,3	2,36	964,4	1,08	1332,7	3,24	1040,7	2289,1
150	1347,6	2,29	1211,8	2,19	831,0	19,2%	647,6	15,0%	1017,8	2,60	1223,2	2,53	454,6	2,63	944,9	1,27	1347,6	3,20	1069,7	2223,2
160	1361,9	2,58	1222,3	2,47	818,6	19,0%	647,6	15,0%	1037,2	2,91	1243,0	2,83	468,0	2,92	925,8	1,47	1361,9	3,17	1096,5	2178,3
170	1375,6	2,89	1232,3	2,76	806,9	18,7%	647,6	15,0%	1055,6	3,22	1261,9	3,15	476,5	3,22	907,4	1,69	1375,6	3,14	1121,9	2135,0
180	1388,7	3,21	1241,8	3,07	795,8	18,4%	647,6	15,0%	1073,0	3,56	1279,8	3,48	486,3	3,54	889,7	1,93	1388,7	3,11	1139,8	2093,5
190	1392,0	3,56	1241,9	3,42	775,6	18,0%	640,5	14,8%	1082,4	3,93	1288,8	3,85	491,4	3,90	861,5	2,23	1392,0	3,10	1149,8	2027,1
200	1392,0	3,95	1238,9	3,80	754,0	17,5%	631,8	14,6%	1088,8	4,33	1294,5	4,25	494,8	4,30	831,7	2,56	1392,0	3,10	1156,6	1956,9
210	1392,0	4,35	1236,1	4,20	734,6	17,0%	624,1	14,5%	1094,8	4,74	1299,9	4,66	497,8	4,71	804,7	2,91	1392,0	3,10	1163,0	1893,4
220	1392,0	4,78	1233,6	4,62	717,3	16,6%	617,1	14,3%	1100,3	5,18	1304,9	5,10	500,5	5,14	780,4	3,30	1392,0	3,10	1168,8	1836,3
230	1392,0	5,22	1231,2	5,06	701,8	16,3%	611,0	14,2%	1105,5	5,64	1309,5	5,55	503,0	5,59	758,8	3,70	1392,0	3,10	1174,3	1785,4
240	1392,0	5,69	1229,0	5,52	688,1	15,9%	605,5	14,0%	1110,2	6,11	1313,9	6,02	505,3	6,06	739,5	4,14	1392,0	3,10	1179,4	1740,0
250	1392,0	6,17	1226,9	6,00	675,9	15,7%	600,5	13,9%	1114,7	6,60	1318,0	6,52	507,4	6,55	722,4	4,60	1392,0	3,10	1184,1	1699,7
260	1392,0	6,67	1225,0	6,50	665,1	15,4%	596,1	13,8%	1118,8	7,12	1321,8	7,03	509,3	7,06	707,1	5,08	1392,0	3,10	1188,4	1663,9
270	1392,0	7,20	1223,2	7,02	655,4	15,2%	592,1	13,7%	1122,7	7,65	1325,3	7,56	511,0	7,59	693,6	5,59	1392,0	3,10	1192,5	1632,1
280	1392,0	7,74	1221,6	7,56	646,7	15,0%	588,5	13,6%	1126,2	8,20	1328,6	8,11	512,6	8,13	681,6	6,11	1392,0	3,10	1196,3	1603,7
290	1392,0	8,31	1220,0	8,12	639,0	14,8%	585,2	13,6%	1129,6	8,77	1331,7	8,68	514,1	8,70	670,8	6,66	1392,0	3,10	1199,9	1578,4
300	1392,0	8,89	1218,6	8,70	632,0	14,6%	582,2	13,5%	1132,7	9,36	1334,6	9,27	515,4	9,29	661,2	7,24	1392,0	3,10	1203,2	1555,8

T: Componente horizontal de la tensión (daN).      f: Flecha (m).      H: Parámetro de la catenaria (m).      v: Sobrecarga Viento (daN/m).      h: Sobrecarga Hielo (daN/m).

IT.08013.ES-DE.NOR	UNION FENOSA distribución	Fecha: 27/11/2017
Edición: 1		Página: 248 de 279

Valora la necesidad de imprimir este documento, una vez impreso tiene consideración de copia no controlada. Protejamos el medio ambiente

Propiedad de Unión Fenosa Distribución. Prohibida su reproducción

# Proyecto Tipo para la construcción de líneas eléctricas aéreas de Alta Tensión de $Un \leq 20$ kV

UNION FENOSA <small>distribución</small>		TABLA DE TENDIDO CATEGORÍA 1a, 2a y 3a ZONA B LA-110																						
Sección (mm <sup>2</sup> ):														Tensión de Rotura (daN):	4317									
Diámetro (mm):														Tensión Máxima (daN):	1392									
Peso unitario (daN/m):														CHS (-5 °C):	20,00%									
Módulo de elasticidad (daN/mm <sup>2</sup> ):														EDS (15 °C):	15,00%									
Coefficiente de dilatación (°C <sup>-1</sup> x10 <sup>-6</sup> ):														Velocidad de Viento (km/h):	120									
VANO (m)	-10 °C		-5 °C		0 °C		5 °C		10 °C		15 °C		20 °C		25 °C		30 °C		35 °C		40 °C		45 °C	
	T	f	T	f	T	f	T	f	T	f	T	f	T	f	T	f	T	f	T	f	T	f	T	f
40	943,7	0,09	863,4	0,10	783,9	0,11	705,4	0,12	628,5	0,14	553,9	0,15	482,8	0,18	416,5	0,20	357,1	0,24	306,0	0,28	264,2	0,32	230,9	0,37
50	942,4	0,14	863,4	0,15	785,6	0,17	709,2	0,19	635,1	0,21	564,0	0,24	497,1	0,27	435,7	0,30	381,2	0,35	334,4	0,40	295,6	0,45	263,8	0,50
60	940,8	0,20	863,4	0,22	787,5	0,24	713,6	0,27	642,4	0,30	574,9	0,33	512,0	0,37	454,9	0,42	404,4	0,47	361,0	0,53	324,4	0,59	293,9	0,65
70	939,0	0,28	863,4	0,30	789,7	0,33	718,4	0,36	650,3	0,40	586,2	0,44	527,1	0,49	473,7	0,55	426,6	0,61	385,8	0,67	351,0	0,74	321,6	0,81
80	937,1	0,36	863,4	0,39	792,0	0,43	723,4	0,47	658,4	0,52	597,7	0,57	542,1	0,63	491,9	0,69	447,6	0,76	409,1	0,83	375,8	0,90	347,3	0,98
90	934,9	0,46	863,4	0,50	794,4	0,54	728,7	0,59	666,7	0,65	609,2	0,71	556,6	0,77	509,4	0,84	467,5	0,92	430,8	1,00	398,9	1,08	371,2	1,16
100	932,7	0,57	863,4	0,62	797,0	0,67	734,0	0,72	674,9	0,79	620,4	0,86	570,7	0,93	526,0	1,01	486,3	1,09	451,2	1,18	420,5	1,26	393,7	1,35
110	930,4	0,69	863,4	0,74	799,5	0,80	739,3	0,87	683,1	0,94	631,3	1,02	584,2	1,10	541,8	1,19	504,0	1,28	470,5	1,37	440,8	1,46	414,7	1,55
120	928,0	0,82	863,4	0,89	802,1	0,95	744,5	1,03	691,0	1,11	641,9	1,19	597,1	1,28	556,8	1,37	520,7	1,47	488,5	1,57	459,9	1,66	434,5	1,76
130	919,2	0,98	857,4	1,05	799,0	1,12	744,4	1,21	693,9	1,29	647,5	1,39	605,4	1,48	567,4	1,58	533,2	1,68	502,6	1,79	475,3	1,89	450,9	1,99
140	902,5	1,15	844,0	1,23	789,0	1,32	737,9	1,41	690,7	1,51	647,5	1,61	608,3	1,71	572,9	1,82	541,0	1,93	512,2	2,03	486,4	2,14	463,2	2,25
150	886,2	1,35	831,0	1,44	779,5	1,53	731,7	1,63	687,7	1,74	647,5	1,85	611,0	1,96	578,0	2,07	548,0	2,18	521,0	2,29	496,7	2,41	474,6	2,52
160	870,5	1,56	818,6	1,66	770,4	1,77	725,8	1,87	684,9	1,99	647,5	2,10	613,5	2,22	582,6	2,33	554,6	2,45	529,1	2,57	506,1	2,69	485,1	2,80
170	855,4	1,80	806,9	1,90	761,9	2,02	720,4	2,13	682,3	2,25	647,5	2,37	615,8	2,49	586,9	2,62	560,6	2,74	536,6	2,86	514,8	2,98	494,8	3,10
180	841,1	2,05	795,8	2,16	753,9	2,28	715,4	2,41	680,0	2,53	647,5	2,66	617,9	2,79	590,8	2,91	566,1	3,04	543,5	3,17	522,8	3,29	503,8	3,42
190	816,9	2,35	775,6	2,47	737,4	2,60	702,3	2,73	670,1	2,86	640,5	3,00	613,4	3,13	588,5	3,26	565,7	3,39	544,8	3,52	525,6	3,65	507,8	3,78
200	791,3	2,69	754,0	2,82	719,5	2,95	687,8	3,09	658,6	3,23	631,8	3,36	607,2	3,50	584,5	3,64	563,6	3,77	544,3	3,91	526,5	4,04	510,0	4,17
210	768,3	3,05	734,6	3,19	703,5	3,33	674,8	3,47	648,4	3,61	624,1	3,76	601,6	3,90	580,9	4,04	561,7	4,17	543,9	4,31	527,4	4,44	512,1	4,58
220	747,6	3,44	717,3	3,59	689,2	3,73	663,3	3,88	639,3	4,02	617,1	4,17	596,6	4,31	577,6	4,45	559,9	4,59	543,5	4,73	528,2	4,87	513,9	5,01
230	729,2	3,86	701,8	4,01	676,5	4,16	653,0	4,31	631,2	4,45	611,0	4,60	592,2	4,75	574,7	4,89	558,4	5,04	543,2	5,18	528,9	5,32	515,6	5,46
240	712,9	4,29	688,1	4,45	665,2	4,60	643,8	4,76	624,0	4,91	605,5	5,06	588,2	5,21	572,1	5,35	557,0	5,50	542,8	5,64	529,6	5,78	517,1	5,92
250	698,3	4,76	675,9	4,91	655,1	5,07	635,7	5,23	617,5	5,38	600,5	5,53	584,6	5,68	569,7	5,83	555,7	5,98	542,5	6,12	530,1	6,27	518,4	6,41
260	685,4	5,24	665,1	5,40	646,1	5,56	628,3	5,72	611,7	5,87	596,1	6,03	581,4	6,18	567,6	6,33	554,6	6,48	542,3	6,63	530,7	6,77	519,7	6,92
270	673,9	5,75	655,4	5,91	638,1	6,07	621,8	6,23	606,5	6,39	592,1	6,55	578,5	6,70	565,7	6,85	553,5	7,00	542,1	7,15	531,2	7,30	520,8	7,44
280	663,6	6,28	646,7	6,44	630,9	6,61	615,9	6,77	601,8	6,93	588,5	7,08	575,8	7,24	563,9	7,39	552,6	7,54	541,8	7,69	531,6	7,84	521,9	7,99
290	654,4	6,83	639,0	7,00	624,4	7,16	610,6	7,32	597,6	7,48	585,2	7,64	573,5	7,80	562,3	7,95	551,7	8,11	541,6	8,26	532,0	8,41	522,9	8,55
300	646,2	7,41	632,0	7,57	618,5	7,74	605,8	7,90	593,7	8,06	582,2	8,22	571,3	8,38	560,9	8,53	550,9	8,69	541,5	8,84	532,4	8,99	523,7	9,14

T: Componente horizontal de la tensión (daN). f: Flecha (m).

IT.08013.ES-DE.NOR	UNION FENOSA <small>distribución</small>	Fecha: 27/11/2017
Edición: 1		Página: 249 de 279

Valora la necesidad de imprimir este documento, una vez impreso tiene consideración de copia no controlada. Protejamos el medio ambiente

Propiedad de Unión Fenosa Distribución. Prohibida su reproducción

# Proyecto Tipo para la construcción de líneas eléctricas aéreas de Alta Tensión de Un ≤ 20 kV

UNION FENOSA <small>distribución</small>		TABLA DE CALCULO MECANICO																		
CATEGORIA 1a, 2a y 3a																				
ZONA C																				
LA-110																				
Sección (mm <sup>2</sup> ):		116,2		Tensión de Rotura (daN):		4317														
Diámetro (mm):		14		Tensión Máxima (daN):		1392														
Peso unitario (daN/m):		0,425		CHS (-5 °C):		20,00%														
Módulo de elasticidad (daN/mm <sup>2</sup> ):		8000		EDS (15 °C):		15,00%														
Coeficiente de dilatación (°C <sup>-1</sup> x10 <sup>-6</sup> ):		17,8		Velocidad de Viento (km/h):		120														
VANO (m)	-20 °C + H		-15 °C + V		CHS -5 °C		EDS 15 °C		15 °C + V		0 °C + H		50 °C		-20 °C		Tensión		H	
	v:	h:	v:	h:	v:	h:	v:	h:	v:	h:	v:	h:	v:	h:	v:	h:	T	C.S.	Fmáx	Fmín
	T	f	T	f	T	%	T	%	T	f	T	f	T	f	T	f				
40	1226,0	0,29	1062,5	0,18	863,4	20,0%	553,9	12,8%	648,2	0,29	971,7	0,36	204,9	0,41	1105,7	0,08	1226,0	3,52	482,1	2601,7
50	1275,1	0,43	1079,1	0,27	863,4	20,0%	564,0	13,1%	689,5	0,43	1038,9	0,53	238,2	0,56	1102,5	0,12	1275,1	3,39	560,4	2594,2
60	1326,6	0,60	1097,7	0,39	863,4	20,0%	574,9	13,3%	730,3	0,58	1105,3	0,72	268,6	0,71	1098,7	0,17	1326,6	3,25	623,7	2585,1
70	1379,0	0,79	1117,6	0,52	863,4	20,0%	586,2	13,6%	770,1	0,75	1170,0	0,93	296,7	0,88	1094,2	0,24	1379,0	3,13	660,3	2574,7
80	1392,0	1,02	1091,8	0,69	810,3	18,8%	556,0	12,9%	776,0	0,97	1199,9	1,18	307,0	1,11	1032,3	0,33	1392,0	3,10	677,2	2429,0
90	1392,0	1,29	1052,1	0,91	739,1	17,1%	516,7	12,0%	771,5	1,24	1217,4	1,47	311,0	1,38	946,8	0,45	1392,0	3,10	687,0	2227,8
100	1392,0	1,59	1014,9	1,16	671,3	15,6%	483,9	11,2%	767,7	1,53	1233,2	1,80	314,3	1,69	859,1	0,62	1392,0	3,10	695,9	2021,4
110	1392,0	1,93	981,2	1,45	611,0	14,2%	457,6	10,6%	764,3	1,86	1247,4	2,15	317,0	2,03	773,9	0,83	1392,0	3,10	703,9	1820,9
120	1392,0	2,29	951,4	1,78	560,6	13,0%	436,9	10,1%	761,5	2,23	1260,1	2,53	319,1	2,40	696,1	1,10	1392,0	3,10	711,1	1637,8
130	1392,0	2,69	925,6	2,15	520,1	12,0%	420,6	9,7%	759,0	2,62	1271,6	2,95	320,9	2,80	629,5	1,43	1392,0	3,10	717,6	1481,3
140	1392,0	3,12	903,4	2,55	488,4	11,3%	407,7	9,4%	756,9	3,05	1281,8	3,39	322,4	3,23	575,6	1,81	1392,0	3,10	723,3	1354,4
150	1392,0	3,58	884,4	3,00	463,7	10,7%	397,4	9,2%	755,1	3,51	1290,9	3,86	323,7	3,70	533,3	2,24	1392,0	3,10	728,5	1254,8
160	1392,0	4,08	868,2	3,47	444,3	10,3%	389,1	9,0%	753,6	4,00	1299,1	4,37	324,8	4,19	500,4	2,72	1392,0	3,10	733,1	1177,4
170	1392,0	4,60	854,4	3,98	428,9	9,9%	382,3	8,9%	752,2	4,53	1306,4	4,91	325,7	4,72	474,8	3,23	1392,0	3,10	737,3	1117,3
180	1392,0	5,16	842,5	4,53	416,6	9,6%	376,7	8,7%	751,0	5,08	1313,0	5,47	326,5	5,28	454,7	3,79	1392,0	3,10	741,0	1069,9
190	1392,0	5,75	832,3	5,11	406,5	9,4%	372,0	8,6%	750,0	5,67	1319,0	6,07	327,2	5,87	438,7	4,38	1392,0	3,10	744,3	1032,1
200	1392,0	6,37	823,5	5,72	398,2	9,2%	368,1	8,5%	749,1	6,29	1324,3	6,70	327,8	6,49	425,7	5,00	1392,0	3,10	747,4	1001,6
210	1392,0	7,03	815,8	6,37	391,3	9,1%	364,7	8,4%	748,3	6,95	1329,1	7,36	328,3	7,15	415,0	5,65	1392,0	3,10	750,1	976,6
220	1392,0	7,71	809,1	7,05	385,4	8,9%	361,8	8,4%	747,6	7,63	1333,5	8,05	328,8	7,83	406,2	6,34	1392,0	3,10	752,5	955,8
230	1392,0	8,43	803,3	7,76	380,4	8,8%	359,3	8,3%	747,0	8,35	1337,4	8,78	329,2	8,55	398,8	7,06	1392,0	3,10	754,8	938,3
240	1392,0	9,18	798,1	8,51	376,2	8,7%	357,1	8,3%	746,4	9,10	1341,0	9,53	329,5	9,30	392,5	7,81	1392,0	3,10	756,8	923,5
250	1392,0	9,97	793,5	9,29	372,5	8,6%	355,2	8,2%	745,9	9,88	1344,3	10,32	329,8	10,09	387,1	8,59	1392,0	3,10	758,6	910,8
260	1392,0	10,78	789,5	10,10	369,3	8,6%	353,5	8,2%	745,5	10,69	1347,3	11,14	330,1	10,90	382,4	9,41	1392,0	3,10	760,3	899,9
270	1392,0	11,63	785,8	10,94	366,4	8,5%	352,1	8,2%	745,1	11,54	1350,0	11,99	330,4	11,75	378,4	10,25	1392,0	3,10	761,9	890,3
280	1392,0	12,51	782,6	11,82	363,9	8,4%	350,7	8,1%	744,7	12,42	1352,5	12,88	330,6	12,63	374,8	11,13	1392,0	3,10	763,3	882,0
290	1392,0	13,42	779,7	12,73	361,7	8,4%	349,6	8,1%	744,4	13,33	1354,8	13,79	330,8	13,54	371,7	12,05	1392,0	3,10	764,6	874,6
300	1392,0	14,36	777,0	13,67	359,8	8,3%	348,5	8,1%	744,1	14,28	1356,9	14,74	331,0	14,43	368,9	12,99	1392,0	3,10	765,8	868,1

T: Componente horizontal de la tensión (daN).      f: Flecha (m).      H: Parámetro de la catenaria (m).      v: Sobrecarga Viento (daN/m).      h: Sobrecarga Hielo (daN/m).

IT.08013.ES-DE.NOR	UNION FENOSA <small>distribución</small>	Fecha: 27/11/2017
Edición: 1		Página: 250 de 279

Valora la necesidad de imprimir este documento, una vez impreso tiene consideración de copia no controlada. Protejamos el medio ambiente

Propiedad de Unión Fenosa Distribución. Prohibida su reproducción

# Proyecto Tipo para la construcción de líneas eléctricas aéreas de Alta Tensión de Un ≤ 20 kV

UNION FENOSA <small>distribución</small>			TABLA DE TENDIDO CATEGORÍA 1a, 2a y 3a ZONA C LA-110																					
Sección (mm <sup>2</sup> ):												116,2	Tensión de Rotura (daN):	4317										
Diámetro (mm):												14	Tensión Máxima (daN):	1392										
Peso unitario (daN/m):												0,425	CHS (-5 °C):	20,00%										
Módulo de elasticidad (daN/mm <sup>2</sup> ):												8000	EDS (15 °C):	15,00%										
Coefficiente de dilatación (°C <sup>-1</sup> x10 <sup>-6</sup> ):												17,8	Velocidad de Viento (km/h):	120										
VANO (m)	-10 °C		-5 °C		0 °C		5 °C		10 °C		15 °C		20 °C		25 °C		30 °C		35 °C		40 °C		45 °C	
	T	f	T	f	T	f	T	f	T	f	T	f	T	f	T	f	T	f	T	f	T	f	T	f
40	943,7	0,09	863,4	0,10	783,9	0,11	705,4	0,12	628,5	0,14	553,9	0,15	482,8	0,18	416,5	0,20	357,1	0,24	306,0	0,28	264,2	0,32	230,9	0,37
50	942,4	0,14	863,4	0,15	785,6	0,17	709,2	0,19	635,1	0,21	564,0	0,24	497,1	0,27	435,7	0,30	381,2	0,35	334,4	0,40	295,6	0,45	263,8	0,50
60	940,8	0,20	863,4	0,22	787,5	0,24	713,6	0,27	642,4	0,30	574,9	0,33	512,0	0,37	454,9	0,42	404,4	0,47	361,0	0,53	324,4	0,59	293,9	0,65
70	939,0	0,26	863,4	0,30	789,7	0,33	718,4	0,36	650,3	0,40	586,2	0,44	527,1	0,49	473,7	0,55	426,6	0,61	385,8	0,67	351,0	0,74	321,6	0,81
80	882,3	0,39	810,3	0,42	740,9	0,46	674,9	0,50	613,0	0,55	556,0	0,61	504,4	0,67	458,6	0,74	418,5	0,81	383,9	0,89	354,3	0,96	328,8	1,03
90	805,5	0,53	739,1	0,58	676,5	0,64	618,2	0,70	564,8	0,76	516,7	0,83	474,0	0,91	436,5	0,99	403,8	1,07	375,5	1,15	350,9	1,23	329,6	1,31
100	730,1	0,73	671,3	0,79	617,1	0,86	567,7	0,94	523,3	1,02	483,9	1,10	449,2	1,18	418,7	1,27	392,1	1,36	368,8	1,44	348,3	1,53	330,3	1,61
110	660,9	0,97	611,0	1,05	565,9	1,14	525,5	1,22	489,5	1,31	457,6	1,40	429,5	1,50	404,7	1,59	382,8	1,68	363,4	1,77	346,2	1,86	330,8	1,94
120	601,3	1,27	560,6	1,36	524,1	1,46	491,5	1,56	462,6	1,65	436,9	1,75	414,0	1,85	393,7	1,94	375,5	2,04	359,1	2,13	344,5	2,22	331,2	2,31
130	552,7	1,62	520,1	1,73	490,9	1,83	464,8	1,93	441,5	2,03	420,6	2,14	401,8	2,24	384,9	2,33	369,6	2,43	355,7	2,53	343,1	2,62	331,5	2,71
140	514,4	2,02	488,4	2,13	465,0	2,24	443,9	2,35	424,9	2,45	407,7	2,56	392,0	2,66	377,8	2,76	364,8	2,86	352,9	2,95	341,9	3,05	331,8	3,14
150	484,6	2,47	463,7	2,58	444,7	2,69	427,5	2,80	411,8	2,90	397,4	3,01	384,2	3,11	372,1	3,21	360,9	3,31	350,6	3,41	341,0	3,51	332,0	3,60
160	461,3	2,95	444,3	3,06	428,7	3,17	414,4	3,28	401,2	3,39	389,1	3,50	377,8	3,60	367,4	3,70	357,7	3,80	348,6	3,90	340,2	4,00	332,2	4,10
170	443,0	3,47	428,9	3,58	415,9	3,69	403,9	3,80	392,7	3,91	382,3	4,02	372,6	4,12	363,5	4,23	355,0	4,33	347,0	4,43	339,5	4,53	332,4	4,62
180	428,3	4,02	416,6	4,14	405,6	4,25	395,3	4,36	385,7	4,47	376,7	4,57	368,2	4,68	360,3	4,78	352,7	4,88	345,6	4,98	338,9	5,08	332,5	5,18
190	416,5	4,61	406,5	4,72	397,1	4,83	388,2	4,94	379,9	5,05	372,0	5,16	364,6	5,27	357,5	5,37	350,8	5,47	344,5	5,57	338,4	5,67	332,7	5,77
200	406,8	5,23	398,2	5,34	390,0	5,45	382,3	5,56	375,0	5,67	368,1	5,78	361,4	5,89	355,2	5,99	349,2	6,09	343,5	6,19	338,0	6,30	332,8	6,39
210	398,8	5,88	391,3	5,99	384,1	6,11	377,3	6,22	370,9	6,33	364,7	6,43	358,8	6,54	353,2	6,64	347,8	6,75	342,6	6,85	337,6	6,95	332,9	7,05
220	392,0	6,57	385,4	6,68	379,1	6,79	373,1	6,90	367,3	7,01	361,8	7,12	356,5	7,22	351,4	7,33	346,5	7,43	341,8	7,53	337,3	7,64	333,0	7,74
230	386,3	7,28	380,4	7,40	374,8	7,51	369,5	7,62	364,3	7,73	359,3	7,83	354,5	7,94	349,9	8,04	345,5	8,15	341,2	8,25	337,0	8,35	333,0	8,45
240	381,4	8,03	376,2	8,15	371,1	8,26	366,3	8,37	361,6	8,48	357,1	8,58	352,8	8,69	348,6	8,79	344,5	8,90	340,6	9,00	336,8	9,10	333,1	9,20
250	377,2	8,82	372,5	8,93	367,9	9,04	363,6	9,15	359,3	9,26	355,2	9,36	351,3	9,47	347,4	9,58	343,7	9,68	340,1	9,78	336,6	9,89	333,2	9,99
260	373,5	9,63	369,3	9,74	365,1	9,85	361,2	9,96	357,3	10,07	353,5	10,18	349,9	10,28	346,4	10,39	342,9	10,49	339,6	10,60	336,4	10,70	333,2	10,80
270	370,3	10,48	366,4	10,59	362,7	10,70	359,0	10,81	355,5	10,92	352,1	11,02	348,7	11,13	345,5	11,24	342,3	11,34	339,2	11,44	336,2	11,55	333,3	11,65
280	367,5	11,36	363,9	11,47	360,5	11,58	357,2	11,69	353,9	11,80	350,7	11,90	347,6	12,01	344,6	12,12	341,7	12,22	338,8	12,32	336,0	12,43	333,3	12,53
290	365,0	12,27	361,7	12,38	358,6	12,49	355,5	12,60	352,5	12,71	349,6	12,81	346,7	12,92	343,9	13,03	341,2	13,13	338,5	13,24	335,9	13,34	333,3	13,44
300	362,7	13,21	359,8	13,33	356,8	13,43	354,0	13,54	351,2	13,65	348,5	13,76	345,8	13,86	343,2	13,97	340,7	14,08	338,2	14,18	335,8	14,28	333,4	14,39
T: Componente horizontal de la tensión (daN).													f: Flecha (m).											

IT.08013.ES-DE.NOR	UNION FENOSA <small>distribución</small>	Fecha: 27/11/2017
Edición: 1		Página: 251 de 279

Valora la necesidad de imprimir este documento, una vez impreso tiene consideración de copia no controlada. Protejamos el medio ambiente

Propiedad de Unión Fenosa Distribución. Prohibida su reproducción

# Proyecto Tipo para la construcción de líneas eléctricas aéreas de Alta Tensión de Un ≤ 20 kV

UNION FENOSA <small>distribución</small>		TABLA DE CÁLCULO MECÁNICO														
		CATEGORÍA 1a, 2a y 3a														
		ZONA A														
		LA-110														
Sacción (mm <sup>2</sup> ):	116,2									Tensión de Rotura (daN):	4317					
Diámetro (mm):	14									Tensión Máxima (daN):	1200					
Peso unitario (daN/m):	0,425									CHS (0 °C):	20,00%					
Módulo de elasticidad (daN/mm <sup>2</sup> ):	8000									EDS (15 °C):	15,00%					
Coefficiente de dilatación (°C <sup>-1</sup> ×10 <sup>-6</sup> ):	17,8									Velocidad de Viento (km/h):	120					
VANO (m)	-5 °C + V		CHS 0 °C		EDS 15 °C		15 °C + V		50 °C		-5 °C		Tensión Máxima (daN)		H	
	v:	h:	v:	h:	v:	h:	v:	h:	v:	h:	v:	h:	T	f		
	T	f	T	%	T	%	T	f	T	f	T	f	T	C.S.	Fmáx	Fmín
40	987,4	0,19	863,4	20,0%	628,5	14,6%	709,3	0,27	230,9	0,37	943,7	0,09	987,4	4,37	543,4	2220,5
50	1007,3	0,29	863,4	20,0%	635,1	14,7%	746,0	0,39	263,8	0,50	942,4	0,14	1007,3	4,29	620,8	2217,3
60	1029,0	0,41	863,4	20,0%	642,4	14,9%	783,0	0,54	293,9	0,65	940,8	0,20	1029,0	4,20	691,5	2213,7
70	1049,5	0,55	860,3	19,9%	647,6	15,0%	817,5	0,71	320,5	0,81	935,9	0,28	1049,5	4,11	754,0	2202,0
80	1065,3	0,71	850,8	19,7%	647,6	15,0%	847,0	0,89	342,8	0,99	924,1	0,37	1065,3	4,05	806,5	2174,4
90	1081,2	0,88	840,8	19,5%	647,6	15,0%	875,3	1,09	363,1	1,19	911,5	0,47	1081,2	3,99	854,3	2144,8
100	1096,9	1,07	830,4	19,2%	647,6	15,0%	902,3	1,30	381,7	1,39	898,3	0,59	1096,9	3,94	898,2	2113,7
110	1112,3	1,28	819,8	19,0%	647,6	15,0%	928,0	1,53	398,8	1,61	884,8	0,73	1112,3	3,88	938,3	2081,8
120	1127,2	1,50	809,3	18,7%	647,6	15,0%	952,3	1,78	414,5	1,85	871,0	0,88	1127,2	3,83	975,3	2049,5
130	1141,6	1,74	799,0	18,5%	647,6	15,0%	975,4	2,04	429,0	2,09	857,4	1,05	1141,6	3,78	1009,3	2017,3
140	1155,4	2,00	789,0	18,3%	647,6	15,0%	997,2	2,31	442,3	2,36	844,0	1,23	1155,4	3,74	1040,7	1985,8
150	1168,6	2,27	779,5	18,1%	647,6	15,0%	1017,8	2,60	454,6	2,63	831,0	1,44	1168,6	3,69	1069,7	1955,3
160	1181,2	2,55	770,4	17,8%	647,6	15,0%	1037,2	2,91	466,0	2,92	818,6	1,66	1181,2	3,65	1096,5	1926,2
170	1193,2	2,85	761,9	17,6%	647,6	15,0%	1055,6	3,22	476,5	3,22	806,9	1,90	1193,2	3,62	1121,3	1898,5
180	1200,0	3,18	749,0	17,3%	643,7	14,9%	1069,3	3,57	484,3	3,56	790,4	2,18	1200,0	3,60	1135,9	1859,9
190	1200,0	3,54	730,3	16,9%	635,0	14,7%	1077,0	3,95	488,4	3,93	767,8	2,50	1200,0	3,60	1144,0	1806,7
200	1200,0	3,92	713,5	16,5%	627,1	14,5%	1084,0	4,34	492,1	4,32	747,4	2,84	1200,0	3,60	1151,5	1758,7
210	1200,0	4,33	698,5	16,2%	620,1	14,4%	1090,6	4,76	495,5	4,73	729,1	3,21	1200,0	3,60	1158,5	1715,6
220	1200,0	4,75	685,0	15,9%	613,9	14,2%	1096,7	5,20	498,5	5,16	712,8	3,61	1200,0	3,60	1165,0	1677,1
230	1200,0	5,19	673,1	15,6%	608,3	14,1%	1102,4	5,65	501,3	5,61	698,2	4,03	1200,0	3,60	1171,0	1642,8
240	1200,0	5,65	662,5	15,3%	603,3	14,0%	1107,6	6,12	503,9	6,08	685,2	4,47	1200,0	3,60	1176,6	1612,3
250	1200,0	6,13	653,0	15,1%	598,8	13,9%	1112,5	6,62	506,2	6,56	673,7	4,93	1200,0	3,60	1181,8	1585,1
260	1200,0	6,63	644,5	14,9%	594,7	13,8%	1117,1	7,13	508,4	7,07	663,4	5,42	1200,0	3,60	1186,6	1560,8
270	1200,0	7,16	636,9	14,8%	591,1	13,7%	1121,4	7,66	510,4	7,60	654,1	5,92	1200,0	3,60	1191,2	1539,1
280	1200,0	7,70	630,1	14,6%	587,8	13,6%	1125,3	8,21	512,1	8,14	645,9	6,45	1200,0	3,60	1195,4	1519,8
290	1200,0	8,26	623,9	14,5%	584,8	13,5%	1129,0	8,78	513,8	8,71	638,5	7,00	1200,0	3,60	1199,3	1502,3
300	1200,0	8,84	618,4	14,3%	582,1	13,5%	1132,5	9,36	515,3	9,29	631,8	7,57	1200,0	3,60	1203,0	1486,7
T: Componente horizontal de la tensión (daN).			f: Flecha (m).			H: Parámetro de la catenaria (m).			v: Sobrecarga Viento (daN/m).			h: Sobrecarga Hielo (daN/m).				

IT.08013.ES-DE.NOR

Edición: 1

UNION FENOSA distribución

Fecha: 27/11/2017

Página: 252 de 279

Valora la necesidad de imprimir este documento, una vez impreso tiene consideración de copia no controlada. Protejamos el medio ambiente

Propiedad de Unión Fenosa Distribución. Prohibida su reproducción

# Proyecto Tipo para la construcción de líneas eléctricas aéreas de Alta Tensión de Un ≤ 20 kV

UNION FENOSA <small>distribución</small>		TABLA DE TENDIDO																						
		CATEGORÍA 1a, 2a y 3a																						
		ZONA A																						
		LA-110																						
Sección (mm <sup>2</sup> ):		116,2														Tensión de Rotura (daN):		4317						
Diámetro (mm):		14														Tensión Máxima (daN):		1200						
Peso unitario (daN/m):		0,425														CHS (0 °C):		20,00%						
Módulo de elasticidad (daN/mm <sup>2</sup> ):		8000														EDS (15 °C):		15,00%						
Coeficiente de dilatación (°C <sup>-1</sup> ×10 <sup>-6</sup> ):		17,8														Velocidad de Viento (km/h):		120						
VANO	-10 °C		-5 °C		0 °C		5 °C		10 °C		15 °C		20 °C		25 °C		30 °C		35 °C		40 °C		45 °C	
[m]	T	f	T	f	T	f	T	f	T	f	T	f	T	f	T	f	T	f	T	f	T	f	T	f
40	1024,5	0,08	943,7	0,09	863,4	0,10	783,9	0,11	705,4	0,12	628,5	0,14	553,9	0,15	482,8	0,18	416,5	0,20	357,1	0,24	306,0	0,28	264,2	0,32
50	1022,1	0,13	942,4	0,14	863,4	0,15	785,6	0,17	709,2	0,19	635,1	0,21	564,0	0,24	497,1	0,27	435,7	0,30	381,2	0,35	334,4	0,40	295,6	0,45
60	1019,3	0,19	940,8	0,20	863,4	0,22	787,5	0,24	713,6	0,27	642,4	0,30	574,9	0,33	512,0	0,37	454,9	0,42	404,4	0,47	361,0	0,53	324,4	0,59
70	1012,9	0,26	935,9	0,28	860,3	0,30	786,7	0,33	715,5	0,36	647,5	0,40	583,7	0,45	524,8	0,50	471,7	0,55	424,8	0,61	384,3	0,68	349,7	0,74
80	999,3	0,34	924,1	0,37	850,8	0,40	779,9	0,44	711,9	0,48	647,5	0,53	587,7	0,58	532,9	0,64	483,8	0,70	440,5	0,77	402,9	0,84	370,5	0,92
90	984,5	0,44	911,5	0,47	840,8	0,51	772,8	0,56	708,2	0,61	647,5	0,66	591,6	0,73	540,7	0,80	495,3	0,87	455,1	0,95	420,0	1,02	389,5	1,10
100	968,9	0,55	898,3	0,59	830,4	0,64	765,5	0,69	704,4	0,75	647,5	0,82	595,4	0,89	548,1	0,97	505,9	1,05	468,5	1,13	435,7	1,22	406,9	1,31
110	952,6	0,67	884,8	0,73	819,8	0,78	758,3	0,85	700,8	0,92	647,5	0,99	598,9	1,07	555,0	1,16	515,7	1,25	480,9	1,34	450,0	1,43	422,8	1,52
120	936,0	0,82	871,0	0,88	809,3	0,95	751,3	1,02	697,2	1,10	647,5	1,18	602,3	1,27	561,4	1,36	524,8	1,46	492,2	1,55	463,2	1,65	437,4	1,75
130	919,2	0,98	857,4	1,05	799,0	1,12	744,4	1,21	693,9	1,29	647,5	1,39	605,4	1,48	567,4	1,58	533,2	1,68	502,6	1,79	475,3	1,89	450,9	1,99
140	902,5	1,15	844,0	1,23	789,0	1,32	737,9	1,41	690,7	1,51	647,5	1,61	608,3	1,71	572,9	1,82	541,0	1,93	512,2	2,03	486,4	2,14	463,2	2,25
150	886,2	1,35	831,0	1,44	779,5	1,53	731,7	1,63	687,7	1,74	647,5	1,85	611,0	1,96	578,0	2,07	548,0	2,18	521,0	2,29	496,7	2,41	474,6	2,52
160	870,5	1,56	818,6	1,66	770,4	1,77	725,8	1,87	684,9	1,99	647,5	2,10	613,5	2,22	582,6	2,33	554,6	2,45	529,1	2,57	506,1	2,69	485,1	2,80
170	855,4	1,80	806,9	1,90	761,9	2,02	720,4	2,13	682,3	2,25	647,5	2,37	615,8	2,49	586,9	2,62	560,6	2,74	536,6	2,86	514,8	2,98	494,8	3,10
180	835,3	2,06	790,4	2,18	749,0	2,30	710,8	2,42	675,8	2,55	643,7	2,67	614,4	2,80	587,7	2,93	563,2	3,06	540,8	3,18	520,3	3,31	501,5	3,43
190	808,5	2,37	767,8	2,50	730,3	2,63	695,8	2,76	664,0	2,89	635,0	3,02	608,3	3,15	583,9	3,29	561,5	3,42	540,9	3,55	521,9	3,68	504,5	3,80
200	784,2	2,71	747,4	2,84	713,5	2,98	682,2	3,12	653,5	3,25	627,1	3,39	602,9	3,53	580,5	3,66	559,9	3,80	541,0	3,93	523,4	4,06	507,2	4,19
210	762,3	3,07	729,1	3,21	698,5	3,36	670,2	3,50	644,1	3,64	620,1	3,78	598,0	3,92	577,5	4,06	558,6	4,20	541,0	4,33	524,7	4,47	509,6	4,60
220	742,8	3,46	712,8	3,61	685,0	3,75	659,4	3,90	635,8	4,05	613,9	4,19	593,6	4,33	574,8	4,48	557,3	4,62	541,1	4,76	525,9	4,89	511,8	5,03
230	725,3	3,88	698,2	4,03	673,1	4,18	649,9	4,33	628,3	4,48	608,3	4,62	589,7	4,77	572,4	4,91	556,2	5,06	541,1	5,20	527,0	5,34	513,8	5,47
240	709,7	4,31	685,2	4,47	662,5	4,62	641,3	4,77	621,6	4,93	603,3	5,08	586,2	5,22	570,2	5,37	555,2	5,52	541,1	5,66	528,0	5,80	515,6	5,94
250	695,9	4,77	673,7	4,93	653,0	5,09	633,7	5,24	615,6	5,40	598,8	5,55	583,0	5,70	568,2	5,85	554,9	5,99	541,2	6,14	528,9	6,28	517,2	6,42
260	683,5	5,26	663,4	5,42	644,5	5,58	626,8	5,73	610,3	5,89	594,7	6,04	580,1	6,20	566,4	6,35	553,5	6,49	541,2	6,64	529,7	6,79	518,8	6,93
270	672,5	5,76	654,1	5,92	636,9	6,09	620,7	6,24	605,4	6,40	591,1	6,56	577,6	6,71	564,8	6,86	552,7	7,01	541,3	7,16	530,4	7,31	520,1	7,45
280	662,7	6,29	645,9	6,45	630,1	6,62	615,2	6,78	601,1	6,93	587,8	7,09	575,2	7,25	563,3	7,40	552,0	7,55	541,3	7,70	531,1	7,85	521,4	8,00
290	653,9	6,84	638,5	7,00	623,9	7,17	610,2	7,33	597,1	7,49	584,8	7,65	573,1	7,80	562,0	7,96	551,4	8,11	541,3	8,26	531,7	8,41	522,6	8,56
300	646,0	7,41	631,8	7,57	618,4	7,74	605,7	7,90	593,6	8,06	582,1	8,22	571,2	8,38	560,7	8,54	550,8	8,69	541,3	8,84	532,3	8,99	523,6	9,14
T: Componente horizontal de la tensión (daN).		f: Flecha (m).																						

IT.08013.ES-DE.NOR	UNION FENOSA <small>distribución</small>	Fecha: 27/11/2017
Edición: 1		Página: 253 de 279

Valora la necesidad de imprimir este documento, una vez impreso tiene consideración de copia no controlada. Protejamos el medio ambiente

Propiedad de Unión Fenosa Distribución. Prohibida su reproducción

# Proyecto Tipo para la construcción de líneas eléctricas aéreas de Alta Tensión de Un ≤ 20 kV

UNION FENOSA <small>distribución</small>		TABLA DE CALCULO MECANICO																				
CATEGORIA 1a, 2a y 3a																						
ZONA B																						
LA-110																						
Sección (mm <sup>2</sup> ):				116,2								Tensión de Rotura (daN):		4317								
Diámetro (mm):				14								Tensión Máxima (daN):		1200								
Paso unitario (daN/m):				0,425								CHS (-5 °C):		20,00%								
Módulo de elasticidad (daN/mm <sup>2</sup> ):				8000								EDS (15 °C):		15,00%								
Coeficiente de dilatación (°C <sup>-1</sup> x10 <sup>-6</sup> ):				17,8								Velocidad de Viento (km/h):		120								
VANO (m)	-15 °C + H		-10 °C + V		CHS -5 °C		EDS 15 °C		15 °C + V		0 °C + H		50 °C		-15 °C		Tensión Máxima		H			
	v:	h:	v:	h:	v:	h:	v:	h:	v:	h:	v:	h:	v:	h:	v:	h:	T	C.S.	Fmáx	Fmín		
40	1078,2	0,20	987,4	0,19	863,4	20,0%	553,9	12,8%	648,2	0,29	865,5	0,25	204,9	0,41			1024,5	0,08	1078,2	4,00	482,1	2410,6
50	1101,7	0,31	1007,3	0,29	863,4	20,0%	564,0	13,1%	689,5	0,43	901,1	0,38	238,2	0,56			1022,1	0,13	1101,7	3,92	560,4	2405,1
60	1127,5	0,44	1029,0	0,41	863,4	20,0%	574,9	13,3%	730,3	0,58	938,1	0,53	268,6	0,71			1019,3	0,19	1127,5	3,83	632,0	2398,4
70	1154,7	0,58	1052,1	0,55	863,4	20,0%	586,2	13,6%	770,1	0,75	975,4	0,69	296,7	0,88			1016,1	0,26	1154,7	3,74	698,1	2390,8
80	1182,7	0,74	1075,9	0,70	863,4	20,0%	597,7	13,8%	808,5	0,93	1012,4	0,87	322,8	1,05			1012,5	0,34	1182,7	3,65	759,6	2382,3
90	1200,0	0,93	1088,9	0,88	850,1	19,7%	598,8	13,9%	837,3	1,14	1039,4	1,07	343,1	1,25			994,4	0,43	1200,0	3,60	807,2	2339,8
100	1200,0	1,14	1084,5	1,09	815,2	18,9%	584,1	13,5%	851,9	1,38	1050,6	1,31	355,0	1,50			952,5	0,56	1200,0	3,60	835,3	2241,3
110	1200,0	1,38	1080,4	1,32	780,7	18,1%	570,7	13,2%	865,4	1,65	1061,2	1,57	365,5	1,76			909,6	0,71	1200,0	3,60	860,0	2140,2
120	1200,0	1,65	1078,5	1,57	747,5	17,3%	558,8	12,9%	877,8	1,93	1071,1	1,85	374,7	2,04			866,7	0,88	1200,0	3,60	881,6	2039,3
130	1200,0	1,93	1072,8	1,95	716,4	16,6%	548,3	12,7%	889,0	2,24	1080,2	2,15	382,8	2,35			825,1	1,09	1200,0	3,60	900,7	1941,5
140	1200,0	2,24	1069,4	2,16	688,0	15,9%	539,2	12,5%	899,3	2,57	1088,6	2,47	390,0	2,67			785,9	1,33	1200,0	3,60	917,6	1849,1
150	1200,0	2,58	1066,3	2,48	662,7	15,4%	531,2	12,3%	908,7	2,92	1096,4	2,82	396,3	3,02			749,7	1,59	1200,0	3,60	932,5	1764,1
160	1200,0	2,93	1063,4	2,83	640,4	14,8%	524,3	12,1%	917,2	3,29	1103,5	3,19	402,0	3,39			717,2	1,90	1200,0	3,60	945,8	1687,6
170	1200,0	3,31	1060,8	3,21	620,9	14,4%	518,3	12,0%	925,0	3,68	1110,0	3,58	407,0	3,77			688,5	2,23	1200,0	3,60	957,6	1620,0
180	1200,0	3,71	1058,4	3,60	604,1	14,0%	513,1	11,9%	932,1	4,09	1116,0	3,99	411,5	4,19			663,4	2,60	1200,0	3,60	968,2	1561,0
190	1200,0	4,13	1056,3	4,02	589,5	13,7%	508,5	11,8%	938,6	4,53	1121,5	4,42	415,5	4,62			641,7	2,99	1200,0	3,60	977,7	1509,8
200	1200,0	4,58	1054,3	4,47	576,9	13,4%	504,6	11,7%	944,5	4,99	1126,6	4,88	419,1	5,07			622,9	3,41	1200,0	3,60	986,2	1465,7
210	1200,0	5,05	1052,5	4,93	566,0	13,1%	501,1	11,6%	949,9	5,47	1131,2	5,36	422,4	5,55			606,7	3,86	1200,0	3,60	993,8	1427,6
220	1200,0	5,54	1050,8	5,42	556,6	12,9%	498,0	11,5%	954,9	5,97	1135,5	5,86	425,3	6,05			592,8	4,34	1200,0	3,60	1000,8	1394,7
230	1200,0	6,06	1049,4	5,94	548,3	12,7%	495,3	11,5%	959,4	6,50	1139,4	6,38	428,0	6,57			580,7	4,84	1200,0	3,60	1007,0	1366,2
240	1200,0	6,60	1048,0	6,47	541,1	12,5%	492,9	11,4%	963,6	7,04	1143,0	6,93	430,4	7,12			570,1	5,37	1200,0	3,60	1012,7	1341,5
250	1200,0	7,16	1046,7	7,03	534,8	12,4%	490,7	11,4%	967,4	7,61	1146,3	7,50	432,6	7,69			561,0	5,92	1200,0	3,60	1017,8	1319,9
260	1200,0	7,74	1045,6	7,62	529,2	12,3%	488,8	11,3%	970,9	8,20	1149,4	8,09	434,6	8,28			552,9	6,50	1200,0	3,60	1022,5	1301,0
270	1200,0	8,35	1044,6	8,22	524,2	12,1%	487,1	11,3%	974,2	8,82	1152,2	8,70	436,4	8,89			545,8	7,10	1200,0	3,60	1026,8	1284,3
280	1200,0	8,98	1043,6	8,85	519,8	12,0%	485,5	11,2%	977,2	9,46	1154,8	9,34	438,1	9,52			539,5	7,73	1200,0	3,60	1030,7	1269,5
290	1200,0	9,64	1042,7	9,50	515,9	11,9%	484,1	11,2%	980,0	10,12	1157,2	9,99	439,6	10,18			534,0	8,38	1200,0	3,60	1034,3	1256,4
300	1200,0	10,31	1041,9	10,18	512,3	11,9%	482,9	11,2%	982,5	10,80	1159,5	10,68	441,0	10,86			529,0	9,05	1200,0	3,60	1037,6	1244,7
T: Componente horizontal de la tensión (daN).				f: Flecha (m).				H: Parámetro de la catenaria (m).				v: Sobrecarga Viento (daN/m).				h: Sobrecarga Hielo (daN/m).						

IT.08013.ES-DE.NOR	UNION FENOSA <small>distribución</small>	Fecha: 27/11/2017
Edición: 1		Página: 254 de 279

Valora la necesidad de imprimir este documento, una vez impreso tiene consideración de copia no controlada. Protejamos el medio ambiente

Propiedad de Unión Fenosa Distribución. Prohibida su reproducción

# Proyecto Tipo para la construcción de líneas eléctricas aéreas de Alta Tensión de Un ≤ 20 kV

UNION FENOSA <small>distribución</small>		TABLA DE TENDIDO																						
		CATEGORÍA 1a, 2a y 3a																						
		ZONA B																						
		LA-110																						
Sacción (mm <sup>2</sup> ):																Tensión de Ruptura (daN):		4317						
Diámetro (mm):																Tensión Máxima (daN):		1200						
Paso unitario (daN/m):																CHS (-5 °C):		20,00%						
Módulo de elasticidad (daN/mm <sup>2</sup> ):																EDS (15 °C):		15,00%						
Coeficiente de dilatación (°C <sup>-1</sup> ·x10 <sup>-6</sup> ):																Velocidad de Viento (km/h):		120						
VANO	-10 °C		-5 °C		0 °C		5 °C		10 °C		15 °C		20 °C		25 °C		30 °C		35 °C		40 °C		45 °C	
(m)	T	f	T	f	T	f	T	f	T	f	T	f	T	f	T	f	T	f	T	f	T	f	T	f
40	943,7	0,09	863,4	0,10	783,9	0,11	705,4	0,12	628,5	0,14	553,9	0,15	482,8	0,18	416,5	0,20	357,1	0,24	306,0	0,28	264,2	0,32	230,9	0,37
50	942,4	0,14	863,4	0,15	785,6	0,17	709,2	0,19	635,1	0,21	564,0	0,24	497,1	0,27	435,7	0,30	381,2	0,35	334,4	0,40	295,6	0,45	263,8	0,50
60	940,8	0,20	863,4	0,22	787,5	0,24	713,6	0,27	642,4	0,30	574,9	0,33	512,0	0,37	454,9	0,42	404,4	0,47	361,0	0,53	324,4	0,59	293,9	0,65
70	939,0	0,28	863,4	0,30	789,7	0,33	718,4	0,36	650,3	0,40	586,2	0,44	527,1	0,55	473,7	0,55	426,6	0,61	385,8	0,67	351,0	0,74	321,6	0,81
80	937,1	0,36	863,4	0,39	792,0	0,43	723,4	0,47	658,4	0,52	597,7	0,57	542,1	0,63	491,9	0,69	447,6	0,76	409,1	0,83	375,8	0,90	347,3	0,98
90	921,1	0,47	850,1	0,51	781,6	0,55	716,5	0,60	655,4	0,66	598,8	0,72	547,2	0,79	501,0	0,86	460,1	0,94	424,4	1,01	393,3	1,09	366,4	1,17
100	882,5	0,60	815,2	0,65	751,2	0,71	691,0	0,77	635,2	0,84	584,1	0,91	538,0	0,99	496,9	1,07	460,6	1,15	428,7	1,24	400,8	1,33	376,4	1,41
110	843,5	0,76	780,7	0,82	721,6	0,89	666,9	0,96	616,4	1,04	570,7	1,13	529,8	1,21	493,3	1,30	461,0	1,39	432,5	1,49	407,3	1,58	385,1	1,67
120	805,2	0,95	747,5	1,02	693,7	1,10	644,3	1,19	599,4	1,28	558,8	1,37	522,5	1,46	490,1	1,56	461,3	1,66	435,8	1,76	413,0	1,85	392,8	1,95
130	768,8	1,17	716,4	1,25	668,1	1,34	624,1	1,44	584,2	1,54	548,3	1,64	516,1	1,74	487,4	1,84	461,6	1,95	438,6	2,05	418,0	2,15	399,5	2,25
140	735,0	1,42	688,0	1,51	645,1	1,61	606,1	1,72	570,9	1,82	539,2	1,93	510,6	2,04	485,0	2,15	461,9	2,26	441,1	2,36	422,4	2,47	405,4	2,57
150	704,3	1,70	662,7	1,80	624,8	1,91	590,4	2,03	559,3	2,14	531,2	2,25	505,8	2,36	482,9	2,48	462,1	2,59	443,3	2,70	426,2	2,81	410,6	2,91
160	677,1	2,01	640,4	2,12	607,0	2,24	576,7	2,36	549,2	2,48	524,3	2,60	501,6	2,71	481,1	2,83	462,3	2,94	445,2	3,06	429,6	3,17	415,2	3,28
170	653,2	2,35	620,9	2,47	591,6	2,60	564,8	2,72	540,5	2,84	518,3	2,96	498,0	3,08	479,5	3,20	462,5	3,32	446,9	3,44	432,5	3,55	419,3	3,66
180	632,4	2,72	604,1	2,85	578,2	2,98	554,5	3,11	532,9	3,23	513,1	3,36	494,9	3,48	478,1	3,60	462,7	3,72	448,4	3,84	435,2	3,96	422,9	4,07
190	614,5	3,12	589,5	3,25	566,6	3,39	545,6	3,52	526,3	3,65	508,5	3,77	492,1	3,90	476,9	4,02	462,8	4,15	449,7	4,27	437,5	4,39	426,2	4,50
200	599,0	3,55	576,9	3,68	556,6	3,82	537,9	3,95	520,6	4,08	504,6	4,21	489,7	4,34	475,8	4,47	462,9	4,59	450,9	4,72	439,6	4,84	429,1	4,96
210	585,6	4,00	566,0	4,14	548,0	4,28	531,2	4,41	515,6	4,55	501,1	4,68	487,5	4,81	474,9	4,94	463,0	5,06	451,9	5,19	441,5	5,31	431,7	5,43
220	574,0	4,48	556,6	4,62	540,4	4,76	525,3	4,90	511,2	5,03	498,0	5,17	485,6	5,30	474,0	5,43	463,1	5,56	452,8	5,68	443,2	5,81	434,0	5,93
230	563,9	4,99	548,3	5,13	533,8	5,27	520,1	5,41	507,3	5,54	495,3	5,68	484,0	5,81	473,3	5,94	463,2	6,07	453,7	6,20	444,7	6,33	436,1	6,45
240	555,2	5,52	541,1	5,66	528,0	5,80	515,6	5,94	503,9	6,08	492,9	6,21	482,5	6,35	472,6	6,48	463,3	6,61	454,4	6,74	446,0	6,87	438,0	6,99
250	547,5	6,07	534,8	6,21	522,8	6,36	511,5	6,50	500,9	6,64	490,7	6,77	481,1	6,91	472,0	7,04	463,4	7,17	455,1	7,30	447,2	7,43	439,8	7,56
260	540,7	6,65	529,2	6,79	518,3	6,94	507,9	7,08	498,1	7,22	488,8	7,35	479,9	7,49	471,5	7,63	463,4	7,76	455,7	7,89	448,4	8,02	441,3	8,15
270	534,7	7,25	524,2	7,39	514,2	7,54	504,9	7,68	495,7	7,82	487,1	7,96	478,9	8,10	471,0	8,23	463,5	8,37	456,3	8,50	449,4	8,63	442,9	8,76
280	529,4	7,88	519,8	8,02	510,6	8,17	501,9	8,31	493,5	8,45	485,5	8,59	477,9	8,73	470,6	8,86	463,5	9,00	456,8	9,13	450,3	9,26	444,1	9,39
290	524,7	8,52	515,9	8,67	507,4	8,82	499,3	8,96	491,6	9,10	484,1	9,24	477,0	9,38	470,2	9,52	463,6	9,65	457,2	9,79	451,1	9,92	445,3	10,05
300	520,5	9,20	512,3	9,34	504,5	9,49	497,0	9,63	489,8	9,78	482,9	9,92	476,2	10,06	469,8	10,19	463,6	10,33	457,7	10,46	451,9	10,60	446,4	10,73

T: Componente horizontal de la tensión (daN). f: Flecha (m).

IT.08013.ES-DE.NOR	UNION FENOSA <small>distribución</small>	Fecha: 27/11/2017
Edición: 1		Página: 255 de 279

Valora la necesidad de imprimir este documento, una vez impreso tiene consideración de copia no controlada. Protejamos el medio ambiente

Propiedad de Unión Fenosa Distribución. Prohibida su reproducción

# Proyecto Tipo para la construcción de líneas eléctricas aéreas de Alta Tensión de Un ≤ 20 kV

UNION FENOSA <small>distribución</small>				TABLA DE CALCULO MECANICO																
				CATEGORIA 1a, 2a y 3a																
				ZONA C																
				LA-110																
Sección (mm <sup>2</sup> ):				116,2								Tensión de Rotura (daN):				4317				
Diámetro (mm):				14								Tensión Máxima (daN):				1200				
Peso unitario (daN/m):				0,425								CHS (-5 °C):				20,00%				
Módulo de elasticidad (daN/mm <sup>2</sup> ):				8000								EDS (15 °C):				15,00%				
Coeficiente de dilatación (°C <sup>-1</sup> x 10 <sup>-3</sup> ):				17,8								Velocidad de Viento (km/h):				120				
VANO (m)	-20 °C + H		-15 °C + V		CHS -5 °C		EDS 15 °C		15 °C + V		0 °C + H		50 °C		-20 °C		Tensión			
	v:	h:	v:	h:	v:	h:	v:	h:	v:	h:	v:	h:	v:	h:	v:	h:	Máxima	H		
	T	f	T	f	T	%	T	%	T	f	T	f	T	f	T	f	(daN)			
40	1200,0	0,30	1033,5	0,18	832,8	19,3%	526,2	12,2%	625,9	0,30	949,7	0,37	196,5	0,43	1074,6	0,08	1200,0	3,60	462,4	2528,4
50	1200,0	0,46	993,1	0,30	770,1	17,8%	484,3	11,2%	627,6	0,47	976,7	0,57	213,7	0,62	1006,1	0,13	1200,0	3,60	502,7	2367,3
60	1200,0	0,66	950,1	0,45	699,3	16,2%	444,4	10,3%	629,1	0,67	1001,5	0,80	226,9	0,84	925,4	0,21	1200,0	3,60	533,9	2177,3
70	1200,0	0,90	907,6	0,64	625,5	14,5%	410,5	9,5%	630,3	0,91	1023,8	1,06	237,2	1,10	835,3	0,31	1200,0	3,60	558,1	1965,4
80	1200,0	1,18	868,2	0,87	556,1	12,9%	384,0	8,9%	631,4	1,19	1043,4	1,36	245,3	1,39	741,0	0,46	1200,0	3,60	577,2	1743,5
90	1200,0	1,50	833,4	1,14	497,0	11,5%	364,1	8,4%	632,3	1,51	1060,6	1,69	251,8	1,71	650,0	0,66	1200,0	3,60	592,4	1529,4
100	1200,0	1,85	803,9	1,46	451,1	10,4%	349,4	8,1%	633,0	1,86	1075,6	2,06	256,9	2,07	570,4	0,93	1200,0	3,60	604,5	1342,2
110	1200,0	2,23	779,3	1,83	416,9	9,7%	338,3	7,8%	633,6	2,25	1088,7	2,46	261,1	2,46	507,2	1,27	1200,0	3,60	614,4	1193,3
120	1200,0	2,66	753,0	2,23	391,8	9,1%	330,0	7,6%	634,1	2,67	1100,1	2,90	264,6	2,89	460,0	1,66	1200,0	3,60	620,8	1082,3
130	1200,0	3,12	742,4	2,68	373,2	8,6%	323,5	7,5%	634,5	3,14	1110,0	3,38	267,4	3,36	425,5	2,11	1200,0	3,60	626,4	1001,3
140	1200,0	3,62	728,7	3,17	359,2	8,3%	318,4	7,4%	634,8	3,64	1118,6	3,88	269,8	3,86	400,3	2,60	1200,0	3,60	631,3	941,9
150	1200,0	4,16	717,4	3,69	348,4	8,1%	314,3	7,3%	635,1	4,17	1126,2	4,43	271,8	4,40	381,5	3,14	1200,0	3,60	635,6	897,5
160	1200,0	4,73	708,0	4,26	339,9	7,9%	311,0	7,2%	635,4	4,75	1132,9	5,01	273,5	4,98	367,1	3,71	1200,0	3,60	639,3	863,7
170	1200,0	5,34	700,1	4,86	333,1	7,7%	308,2	7,1%	635,6	5,36	1138,7	5,63	275,0	5,59	355,8	4,32	1200,0	3,60	642,6	837,3
180	1200,0	5,99	693,5	5,50	327,6	7,6%	306,0	7,1%	635,8	6,01	1143,9	6,28	276,2	6,24	346,9	4,97	1200,0	3,60	645,6	816,3
190	1200,0	6,67	687,8	6,19	323,0	7,5%	304,0	7,0%	635,9	6,69	1148,5	6,97	277,3	6,93	339,7	5,65	1200,0	3,60	648,2	799,3
200	1200,0	7,40	682,9	6,90	319,2	7,4%	302,4	7,0%	636,1	7,41	1152,6	7,70	278,2	7,65	333,8	6,38	1200,0	3,60	650,5	785,3
210	1200,0	8,16	678,7	7,66	316,0	7,3%	301,0	7,0%	636,2	8,17	1156,2	8,47	279,1	8,41	328,8	7,14	1200,0	3,60	652,5	773,7
220	1200,0	8,95	675,1	8,45	313,3	7,3%	299,8	6,9%	636,3	8,97	1159,5	9,27	279,8	9,21	324,7	7,93	1200,0	3,60	654,4	763,9
230	1200,0	9,79	671,9	9,28	311,0	7,2%	298,8	6,9%	636,4	9,80	1162,4	10,11	280,4	10,05	321,1	8,77	1200,0	3,60	656,0	755,6
240	1200,0	10,66	669,1	10,15	308,9	7,2%	297,9	6,9%	636,5	10,68	1165,1	10,98	281,0	10,92	318,1	9,64	1200,0	3,60	657,5	748,4
250	1200,0	11,57	666,6	11,06	307,2	7,1%	297,1	6,9%	636,6	11,59	1167,5	11,89	281,5	11,83	315,5	10,55	1200,0	3,60	658,8	742,2
260	1200,0	12,52	664,4	12,01	305,6	7,1%	296,4	6,9%	636,6	12,53	1169,6	12,84	281,9	12,78	313,2	11,50	1200,0	3,60	660,1	736,9
270	1200,0	13,50	662,5	12,99	304,3	7,0%	295,7	6,9%	636,7	13,52	1171,6	13,83	282,4	13,76	311,1	12,48	1200,0	3,60	661,2	732,1
280	1200,0	14,52	660,7	14,01	303,0	7,0%	295,2	6,8%	636,7	14,54	1173,3	14,86	282,7	14,79	309,4	13,50	1200,0	3,60	662,2	727,9
290	1200,0	15,58	659,1	15,07	301,9	7,0%	294,7	6,8%	636,8	15,60	1175,0	15,92	283,0	15,85	307,8	14,56	1200,0	3,60	663,1	724,2
300	1200,0	16,68	657,7	16,16	301,0	7,0%	294,2	6,8%	636,8	16,70	1176,5	17,02	283,3	16,95	306,4	15,66	1200,0	3,60	663,9	720,9

T: Componente horizontal de la tensión (daN). f: Flecha (m). H: Parámetro de la catenaria (m). v: Sobrecarga Viento (daN/m). h: Sobrecarga Hielo (daN/m).

IT.08013.ES-DE.NOR	UNION FENOSA <small>distribución</small>	Fecha: 27/11/2017
Edición: 1		Página: 256 de 279

Valora la necesidad de imprimir este documento, una vez impreso tiene consideración de copia no controlada. Protejamos el medio ambiente

Propiedad de Unión Fenosa Distribución. Prohibida su reproducción

# Proyecto Tipo para la construcción de líneas eléctricas aéreas de Alta Tensión de $Un \leq 20$ kV

UNION FENOSA <small>distribución</small>		TABLA DE TENDIDO																						
		CATEGORÍA 1a, 2a y 3a																						
		ZONA C																						
		LA-110																						
Sección (mm <sup>2</sup> ):																	Tensión de Rotura (daN):	4317						
Diámetro (mm):																	Tensión Máxima (daN):	1200						
Peso unitario (daN/m):																	CHS (-5 °C):	20,00%						
Módulo de elasticidad (daN/mm <sup>2</sup> ):																	EDS (15 °C):	15,00%						
Coefficiente de dilatación (°C <sup>-1</sup> x10 <sup>-6</sup> ):																	Velocidad de Viento (km/h):	120						
VANO	-10 °C		-5 °C		0 °C		5 °C		10 °C		15 °C		20 °C		25 °C		30 °C		35 °C		40 °C		45 °C	
(m)	T	f	T	f	T	f	T	f	T	f	T	f	T	f	T	f	T	f	T	f	T	f	T	f
40	912,8	0,09	832,8	0,10	753,6	0,11	675,7	0,13	599,6	0,14	526,2	0,16	456,7	0,19	392,8	0,22	336,4	0,25	288,9	0,29	250,5	0,34	220,2	0,39
50	847,7	0,16	770,1	0,17	694,2	0,19	620,6	0,21	550,2	0,24	484,3	0,27	424,2	0,31	371,2	0,36	326,0	0,41	288,7	0,46	258,3	0,51	233,7	0,57
60	772,7	0,25	699,3	0,27	628,7	0,30	562,0	0,34	500,2	0,38	444,4	0,43	395,3	0,48	353,2	0,54	317,9	0,60	288,5	0,66	264,1	0,72	243,9	0,78
70	692,2	0,38	625,5	0,42	563,3	0,46	506,2	0,51	455,2	0,57	410,5	0,63	372,0	0,70	339,3	0,77	311,7	0,84	288,4	0,90	268,6	0,97	251,7	1,03
80	613,1	0,55	556,1	0,61	504,5	0,67	458,6	0,74	418,6	0,81	384,0	0,89	354,3	0,96	328,9	1,03	307,1	1,11	288,2	1,18	272,0	1,25	257,8	1,32
90	542,8	0,79	497,0	0,87	456,7	0,94	421,4	1,02	390,7	1,10	364,1	1,18	341,1	1,26	321,1	1,34	303,5	1,42	288,2	1,49	274,6	1,57	262,5	1,64
100	486,1	1,09	451,1	1,18	420,4	1,26	393,5	1,35	370,0	1,44	349,4	1,52	331,2	1,60	315,2	1,69	300,9	1,77	288,1	1,84	276,7	1,92	266,3	2,00
110	443,3	1,45	416,9	1,54	393,6	1,63	373,0	1,72	354,7	1,81	338,3	1,90	323,8	1,99	310,6	2,07	298,8	2,15	288,1	2,23	278,3	2,31	269,3	2,39
120	412,0	1,86	391,8	1,95	373,8	2,05	357,7	2,14	343,1	2,23	330,0	2,32	318,0	2,41	307,1	2,49	297,2	2,58	288,0	2,66	279,6	2,74	271,8	2,82
130	388,9	2,31	373,2	2,41	359,0	2,50	346,1	2,60	334,3	2,69	323,5	2,78	313,5	2,87	304,4	2,95	295,9	3,04	288,0	3,12	280,7	3,20	273,8	3,28
140	371,7	2,80	359,2	2,90	347,7	3,00	337,2	3,09	327,4	3,18	318,4	3,27	310,0	3,36	302,1	3,45	294,8	3,53	288,0	3,62	281,6	3,70	275,5	3,78
150	358,6	3,34	348,4	3,43	338,9	3,53	330,2	3,62	321,9	3,72	314,3	3,81	307,1	3,90	300,3	3,98	294,0	4,07	288,0	4,16	282,3	4,24	276,9	4,32
160	348,3	3,91	339,9	4,00	332,0	4,10	324,5	4,19	317,5	4,29	311,0	4,38	304,7	4,47	298,8	4,56	293,2	4,64	287,9	4,73	282,9	4,81	278,1	4,90
170	340,2	4,52	333,1	4,61	326,4	4,71	320,0	4,80	314,0	4,90	308,2	4,99	302,8	5,08	297,6	5,17	292,6	5,25	287,9	5,34	283,4	5,42	279,1	5,51
180	333,7	5,16	327,6	5,26	321,8	5,36	316,3	5,45	311,0	5,54	306,0	5,63	301,1	5,72	296,5	5,81	292,1	5,90	287,9	5,99	283,9	6,07	280,0	6,16
190	328,3	5,85	323,0	5,94	318,0	6,04	313,1	6,13	308,5	6,23	304,0	6,32	299,8	6,41	295,7	6,50	291,7	6,58	287,9	6,67	284,2	6,76	280,7	6,84
200	323,9	6,57	319,2	6,67	314,8	6,76	310,5	6,85	306,4	6,95	302,4	7,04	298,6	7,13	294,9	7,22	291,3	7,31	287,9	7,39	284,6	7,48	281,3	7,57
210	320,1	7,33	316,0	7,43	312,1	7,52	308,3	7,61	304,6	7,71	301,0	7,80	297,6	7,89	294,2	7,98	291,0	8,07	287,9	8,15	284,9	8,24	281,9	8,33
220	317,0	8,13	313,3	8,22	309,8	8,32	306,4	8,41	303,0	8,50	299,8	8,59	296,7	8,68	293,7	8,77	290,7	8,86	287,9	8,95	285,1	9,04	282,4	9,13
230	314,3	8,96	311,0	9,06	307,8	9,15	304,7	9,24	301,7	9,34	298,8	9,43	295,9	9,52	293,2	9,61	290,5	9,70	287,9	9,79	285,3	9,87	282,8	9,96
240	311,9	9,83	308,9	9,93	306,1	10,02	303,3	10,11	300,5	10,21	297,9	10,30	295,3	10,39	292,7	10,48	290,3	10,57	287,9	10,66	285,5	10,75	283,2	10,83
250	309,9	10,74	307,2	10,84	304,6	10,93	302,0	11,02	299,5	11,12	297,1	11,21	294,7	11,30	292,4	11,39	290,1	11,48	287,9	11,57	285,7	11,66	283,6	11,74
260	308,1	11,69	305,6	11,78	303,2	11,88	300,9	11,97	298,6	12,06	296,4	12,15	294,2	12,24	292,0	12,33	289,9	12,42	287,9	12,51	285,8	12,60	283,9	12,69
270	306,5	12,67	304,3	12,77	302,0	12,86	299,9	12,95	297,8	13,05	295,7	13,14	293,7	13,23	291,7	13,32	289,8	13,41	287,9	13,50	286,0	13,59	284,1	13,68
280	305,1	13,69	303,0	13,79	301,0	13,88	299,0	13,97	297,1	14,07	295,2	14,16	293,3	14,25	291,4	14,34	289,6	14,43	287,9	14,52	286,1	14,61	284,4	14,70
290	303,9	14,75	301,9	14,85	300,1	14,94	298,2	15,03	296,4	15,13	294,7	15,22	292,9	15,31	291,2	15,40	289,5	15,49	287,9	15,58	286,2	15,67	284,6	15,76
300	302,8	15,85	301,0	15,95	299,2	16,04	297,5	16,13	295,9	16,22	294,2	16,31	292,6	16,41	291,0	16,50	289,4	16,59	287,9	16,68	286,3	16,77	284,8	16,86

T: Componente horizontal de la tensión (daN). f: Flecha (m).

IT.08013.ES-DE.NOR	UNION FENOSA <small>distribución</small>	Fecha: 27/11/2017
Edición: 1		Página: 257 de 279

Valora la necesidad de imprimir este documento, una vez impreso tiene consideración de copia no controlada. Protejamos el medio ambiente

Propiedad de Unión Fenosa Distribución. Prohibida su reproducción

# Proyecto Tipo para la construcción de líneas eléctricas aéreas de Alta Tensión de $Un \leq 20$ kV

UNION FENOSA <small>distribución</small>		TABLA DE CÁLCULO MECÁNICO														
CATEGORÍA 1a, 2a y 3a																
ZONA A																
LA-110																
Sección (mm <sup>2</sup> ):		116,2		Tensión de Rotura (daN):		4317										
Diámetro (mm):		14		Tensión Máxima (daN):		1000										
Peso unitario (daN/m):		0,425		CHS (-5 °C):		20,00%										
Módulo de elasticidad (daN/mm <sup>2</sup> ):		8000		EDS (5 °C):		5,00%										
Coeficiente de dilatación (°C <sup>-1</sup> x 10 <sup>-6</sup> ):		17,8		Velocidad de Viento (km/h):		120										
VANO (m)	-5 °C +V		CHS -5 °C		EDS 5 °C		15 °C +V		50 °C		-5 °C		Tensión Máxima (daN)		H	
	v:	h:	v:	h:	v:	h:	v:	h:	v:	h:	v:	h:	T	C.S.	Fmáx	Fmín
	T	f	T	%	T	%	T	f	T	f	T	f	T	C.S.	Fmáx	Fmín
40	914,1	0,21	863,4	20,0%	553,9	12,8%	648,2	0,29	204,9	0,41	863,4	0,10	914,1	4,72	482,1	2031,5
50	937,6	0,31	863,4	20,0%	564,0	13,1%	689,5	0,43	238,2	0,56	863,4	0,15	937,6	4,60	560,4	2031,5
60	962,9	0,44	863,4	20,0%	574,9	13,3%	730,3	0,58	268,6	0,71	863,4	0,22	962,9	4,48	632,0	2031,5
70	989,3	0,58	863,4	20,0%	586,2	13,6%	770,1	0,75	296,7	0,88	863,4	0,30	989,3	4,36	698,1	2031,5
80	1000,0	0,75	843,3	19,5%	581,7	13,5%	796,1	0,95	316,7	1,07	843,3	0,40	1000,0	4,32	745,2	1984,2
90	1000,0	0,95	808,6	18,7%	567,2	13,1%	812,3	1,17	330,5	1,30	808,6	0,53	1000,0	4,32	777,7	1902,6
100	1000,0	1,18	773,6	17,9%	553,9	12,8%	827,3	1,42	342,6	1,55	773,6	0,69	1000,0	4,32	806,2	1820,3
110	1000,0	1,42	739,5	17,1%	541,9	12,6%	841,0	1,69	353,2	1,82	739,5	0,87	1000,0	4,32	831,1	1739,9
120	1000,0	1,69	707,2	16,4%	531,4	12,3%	853,4	1,99	362,5	2,11	707,2	1,08	1000,0	4,32	852,8	1663,9
130	1000,0	1,99	677,5	15,7%	522,3	12,1%	864,7	2,30	370,6	2,42	677,5	1,33	1000,0	4,32	872,1	1594,1
140	1000,0	2,31	650,9	15,1%	514,4	11,9%	875,0	2,64	377,8	2,76	650,9	1,60	1000,0	4,32	888,9	1531,5
150	1000,0	2,65	627,5	14,5%	507,6	11,8%	884,3	3,00	384,2	3,11	627,5	1,91	1000,0	4,32	903,9	1476,4
160	1000,0	3,01	607,1	14,1%	501,7	11,6%	892,8	3,38	389,8	3,49	607,1	2,24	1000,0	4,32	917,2	1428,6
170	1000,0	3,40	589,6	13,7%	496,7	11,5%	900,5	3,78	394,8	3,89	589,6	2,60	1000,0	4,32	929,0	1387,3
180	1000,0	3,81	574,5	13,3%	492,3	11,4%	907,5	4,20	399,3	4,31	574,5	3,00	1000,0	4,32	939,6	1351,8
190	1000,0	4,25	561,6	13,0%	488,5	11,3%	913,8	4,65	403,3	4,76	561,6	3,42	1000,0	4,32	949,0	1321,4
200	1000,0	4,71	550,5	12,8%	485,1	11,2%	919,6	5,12	406,9	5,23	550,5	3,86	1000,0	4,32	957,5	1295,2
210	1000,0	5,19	540,9	12,5%	482,2	11,2%	924,9	5,62	410,2	5,72	540,9	4,33	1000,0	4,32	965,1	1272,6
220	1000,0	5,70	532,6	12,3%	479,6	11,1%	929,7	6,13	413,1	6,23	532,6	4,83	1000,0	4,32	971,9	1253,1
230	1000,0	6,23	525,3	12,2%	477,4	11,1%	934,1	6,67	415,7	6,77	525,3	5,35	1000,0	4,32	978,1	1236,0
240	1000,0	6,79	519,0	12,0%	475,3	11,0%	938,2	7,23	418,1	7,33	519,0	5,90	1000,0	4,32	983,8	1221,1
250	1000,0	7,36	513,4	11,9%	473,5	11,0%	941,9	7,82	420,3	7,91	513,4	6,47	1000,0	4,32	988,8	1208,0
260	1000,0	7,96	508,5	11,8%	471,9	10,9%	945,3	8,43	422,2	8,52	508,5	7,07	1000,0	4,32	993,5	1196,5
270	1000,0	8,59	504,2	11,7%	470,5	10,9%	948,5	9,06	424,0	9,15	504,2	7,69	1000,0	4,32	997,8	1186,3
280	1000,0	9,24	500,3	11,6%	469,2	10,9%	951,4	9,71	425,7	9,80	500,3	8,33	1000,0	4,32	1001,6	1177,2
290	1000,0	9,91	496,8	11,5%	468,0	10,8%	954,0	10,39	427,2	10,48	496,8	9,00	1000,0	4,32	1005,2	1169,0
300	1000,0	10,61	493,7	11,4%	467,0	10,8%	956,5	11,09	428,6	11,18	493,7	9,70	1000,0	4,32	1008,4	1161,7

T: Componente horizontal de la tensión (daN). f: Flecha (m). H: Parámetro de la catenaria (m). v: Sobrecarga Viento (daN/m). h: Sobrecarga Hielo (daN/m).

IT.08013.ES-DE.NOR	UNION FENOSA <small>distribución</small>	Fecha: 27/11/2017
Edición: 1		Página: 258 de 279

Valora la necesidad de imprimir este documento, una vez impreso tiene consideración de copia no controlada. Protejamos el medio ambiente

Propiedad de Unión Fenosa Distribución. Prohibida su reproducción

# Proyecto Tipo para la construcción de líneas eléctricas aéreas de Alta Tensión de Un ≤ 20 kV

UNION FENOSA <small>distribución</small>		TABLA DE TENDIDO CATEGORÍA 1a, 2a y 3a ZONA A LA-110																						
Sección (mm <sup>2</sup> ):	16,2											Tensión de Rotura (daN):	4317											
Diámetro (mm):	14											Tensión Máxima (daN):	1000											
Peso unitario (daN/m):	0,425											CHS (-5 °C):	20,00%											
Módulo de elasticidad (daN/mm <sup>2</sup> ):	8000											EDS (15 °C):	15,00%											
Coefficiente de dilatación (°C <sup>-1</sup> ·x10 <sup>-6</sup> ):	17,8											Velocidad de Viento (km/h):	120											
VANO (m)	-10 °C		-5 °C		0 °C		5 °C		10 °C		15 °C		20 °C		25 °C		30 °C		35 °C		40 °C		45 °C	
40	943,7	0,09	863,4	0,10	783,9	0,11	705,4	0,12	628,5	0,14	553,9	0,15	482,8	0,18	416,5	0,20	357,1	0,24	306,0	0,28	264,2	0,32	230,9	0,37
50	942,4	0,14	863,4	0,15	785,6	0,17	709,2	0,19	635,1	0,21	564,0	0,24	497,1	0,27	435,7	0,30	381,2	0,35	334,4	0,40	295,6	0,45	263,8	0,50
60	940,8	0,20	863,4	0,22	787,5	0,24	713,6	0,27	642,4	0,30	574,9	0,33	512,0	0,37	454,9	0,42	404,4	0,47	361,0	0,53	324,4	0,59	293,9	0,65
70	939,0	0,28	863,4	0,30	789,7	0,33	718,4	0,36	650,3	0,40	586,2	0,44	527,1	0,49	473,7	0,55	426,6	0,61	385,8	0,67	351,0	0,74	321,6	0,81
80	916,4	0,37	843,3	0,40	772,6	0,44	704,9	0,48	641,1	0,53	581,7	0,58	527,5	0,64	479,0	0,71	436,3	0,78	399,3	0,85	367,4	0,93	340,1	1,00
90	878,2	0,49	808,6	0,53	742,1	0,58	679,3	0,63	620,8	0,69	567,2	0,76	518,8	0,83	475,8	0,90	438,1	0,98	405,2	1,06	376,7	1,14	352,0	1,22
100	838,9	0,63	773,6	0,69	712,0	0,75	654,6	0,81	601,8	0,88	553,9	0,96	511,0	1,04	473,0	1,12	439,6	1,21	410,3	1,29	384,8	1,38	362,3	1,47
110	799,7	0,80	739,5	0,87	683,3	0,94	631,5	1,02	584,4	1,10	541,9	1,19	504,1	1,28	470,6	1,37	440,9	1,46	414,8	1,55	391,7	1,64	371,3	1,73
120	762,0	1,00	707,2	1,08	656,6	1,17	610,5	1,25	568,8	1,35	531,4	1,44	498,1	1,54	468,4	1,63	442,1	1,73	418,6	1,83	397,8	1,92	379,2	2,02
130	726,6	1,24	677,5	1,33	632,6	1,42	591,9	1,52	555,2	1,62	522,3	1,72	492,9	1,82	466,6	1,92	443,1	2,03	422,0	2,13	403,1	2,23	386,0	2,33
140	694,4	1,50	650,9	1,60	611,4	1,70	575,6	1,81	543,4	1,92	514,4	2,02	488,4	2,13	465,0	2,24	443,9	2,35	424,9	2,45	407,7	2,56	392,0	2,66
150	665,6	1,80	627,5	1,91	592,8	2,02	561,5	2,13	533,2	2,24	507,6	2,36	484,5	2,47	463,6	2,58	444,7	2,69	427,4	2,80	411,7	2,90	397,3	3,01
160	640,5	2,12	607,1	2,24	576,8	2,36	549,3	2,48	524,4	2,59	501,7	2,71	481,2	2,83	462,4	2,94	445,3	3,06	429,6	3,17	415,3	3,28	402,0	3,38
170	618,8	2,48	589,6	2,60	563,0	2,73	538,8	2,85	516,8	2,97	496,7	3,09	478,3	3,21	461,4	3,33	445,9	3,45	431,6	3,56	418,4	3,67	406,2	3,78
180	600,1	2,87	574,5	3,00	551,2	3,12	529,8	3,25	510,3	3,37	492,3	3,50	475,7	3,62	460,5	3,74	446,4	3,86	433,3	3,98	421,2	4,09	409,9	4,20
190	584,0	3,29	561,6	3,42	541,0	3,55	522,0	3,68	504,6	3,80	488,5	3,93	473,5	4,05	459,7	4,17	446,8	4,30	434,8	4,41	423,6	4,53	413,1	4,65
200	570,2	3,73	550,5	3,86	532,2	3,99	515,3	4,13	499,7	4,26	485,1	4,38	471,6	4,51	459,0	4,63	447,2	4,76	436,1	4,88	425,8	4,99	416,1	5,11
210	558,4	4,20	540,9	4,33	524,6	4,47	509,5	4,60	495,4	4,73	482,2	4,86	469,9	4,99	458,4	5,12	447,5	5,24	437,4	5,36	427,8	5,48	418,7	5,60
220	548,2	4,69	532,6	4,83	518,0	4,97	504,3	5,10	491,6	5,23	479,6	5,37	468,4	5,49	457,8	5,62	447,8	5,75	438,4	5,87	429,5	5,99	421,1	6,11
230	539,3	5,21	525,3	5,35	512,2	5,49	499,9	5,63	488,3	5,76	477,4	5,89	467,1	6,02	457,3	6,15	448,1	6,28	439,4	6,40	431,1	6,53	423,2	6,65
240	531,6	5,76	519,0	5,90	507,1	6,04	495,9	6,18	485,3	6,31	475,3	6,44	465,9	6,57	456,9	6,70	448,4	6,83	440,2	6,96	432,5	7,08	425,1	7,21
250	524,8	6,33	513,4	6,47	502,6	6,61	492,4	6,75	482,7	6,89	473,5	7,02	464,8	7,15	456,5	7,28	448,6	7,41	441,0	7,54	433,8	7,66	426,9	7,79
260	518,9	6,93	508,5	7,07	498,7	7,21	489,3	7,35	480,4	7,48	471,9	7,62	463,9	7,75	456,1	7,88	448,8	8,01	441,7	8,14	434,9	8,27	428,5	8,39
270	513,6	7,55	504,2	7,69	495,2	7,83	486,6	7,97	478,4	8,11	470,5	8,24	463,0	8,38	455,8	8,51	448,9	8,64	442,3	8,77	436,0	8,90	429,9	9,02
280	509,0	8,19	500,3	8,33	492,0	8,48	484,1	8,61	476,5	8,75	469,2	8,89	462,2	9,02	455,5	9,16	449,1	9,29	442,9	9,42	437,0	9,55	431,2	9,67
290	504,8	8,86	496,8	9,00	489,2	9,15	481,8	9,28	474,8	9,42	468,0	9,56	461,5	9,69	455,3	9,83	449,3	9,96	443,4	10,09	437,8	10,22	432,4	10,35
300	501,1	9,55	493,7	9,70	486,6	9,84	479,8	9,98	473,3	10,12	467,0	10,25	460,9	10,39	455,1	10,52	449,4	10,66	443,9	10,79	438,6	10,92	433,5	11,05
T: Componente horizontal de la tensión (daN). f: Flecha (m).																								

IT.08013.ES-DE.NOR	UNION FENOSA <small>distribución</small>	Fecha: 27/11/2017
Edición: 1		Página: 259 de 279

Valora la necesidad de imprimir este documento, una vez impreso tiene consideración de copia no controlada. Protejamos el medio ambiente

Propiedad de Unión Fenosa Distribución. Prohibida su reproducción

# Proyecto Tipo para la construcción de líneas eléctricas aéreas de Alta Tensión de Un ≤ 20 kV

UNION FENOSA <small>distribución</small>		TABLA DE CALCULO MECANICO																		
CATEGORIA 1a, 2a y 3a																				
ZONA B																				
LA-110																				
Sección (mm <sup>2</sup> ):		116,2		Tensión de Rotura (daN):		4317														
Diámetro (mm):		14		Tensión Máxima (daN):		1000														
Peso unitario (daN/m):		0,425		CHS (-5 °C):		20,00%														
Módulo de elasticidad (daN/mm <sup>2</sup> ):		8000		EDS (15 °C):		15,00%														
Coeficiente de dilatación (°C <sup>-1</sup> ·10 <sup>-6</sup> ):		17,8		Velocidad de Viento (km/h):		120														
VANO (m)	-15 °C +H		-10 °C +V		CHS -5 °C		EDS 15 °C		15 °C +V		0 °C +H		50 °C		-15 °C		Tensión			
	v:	f:	v:	f:	v:	%	v:	%	v:	f:	v:	f:	v:	f:	v:	f:	Máxima	H		
	h:	h:	h:	h:	h:	h:	h:	h:	h:	h:	h:	h:	h:	h:	h:	h:	(daN)			
T	f	T	f	T	%	T	%	T	f	T	f	T	f	T	f	T	C.S.	Fmáx	Fmín	
40	1000,0	0,22	909,0	0,21	778,2	18,0%	477,8	11,1%	887,8	0,32	795,3	0,28	183,2	0,46	937,9	0,09	1000,0	4,32	4311	2206,9
50	1000,0	0,34	905,2	0,33	748,9	17,3%	467,0	10,8%	814,2	0,48	812,1	0,42	208,8	0,64	904,5	0,15	1000,0	4,32	4913	2128,3
60	1000,0	0,49	901,2	0,47	715,5	16,6%	456,3	10,6%	638,5	0,66	828,6	0,60	230,4	0,83	865,4	0,22	1000,0	4,32	542,2	2036,2
70	1000,0	0,67	897,2	0,64	679,7	15,7%	446,5	10,3%	660,3	0,87	844,2	0,80	248,9	1,05	821,7	0,32	1000,0	4,32	585,6	1933,5
80	1000,0	0,88	893,4	0,84	643,5	14,9%	437,9	10,1%	679,8	1,11	858,5	1,02	264,6	1,29	775,4	0,44	1000,0	4,32	622,7	1824,4
90	1000,0	1,11	889,8	1,07	608,8	14,1%	430,6	10,0%	697,1	1,37	871,6	1,28	278,2	1,55	728,3	0,59	1000,0	4,32	654,6	1713,5
100	1000,0	1,37	886,6	1,33	577,2	13,4%	424,5	9,8%	712,4	1,65	883,4	1,55	289,8	1,83	682,7	0,78	1000,0	4,32	682,0	1606,4
110	1000,0	1,66	883,7	1,61	549,4	12,7%	419,4	9,7%	726,0	1,96	893,9	1,86	299,9	2,14	640,7	1,00	1000,0	4,32	705,7	1507,5
120	1000,0	1,98	881,0	1,92	525,8	12,2%	415,1	9,6%	738,0	2,30	903,4	2,19	308,7	2,48	603,5	1,27	1000,0	4,32	726,3	1420,1
130	1000,0	2,32	878,7	2,26	506,2	11,7%	411,6	9,5%	748,7	2,66	911,9	2,55	316,3	2,84	571,8	1,57	1000,0	4,32	744,3	1345,3
140	1000,0	2,69	876,6	2,63	489,9	11,3%	408,6	9,5%	758,1	3,04	919,4	2,93	323,0	3,23	545,2	1,91	1000,0	4,32	759,9	1282,9
150	1000,0	3,09	874,8	3,03	476,4	11,0%	406,2	9,4%	766,5	3,46	926,2	3,34	328,8	3,64	523,3	2,29	1000,0	4,32	773,7	1231,2
160	1000,0	3,52	873,2	3,45	465,3	10,8%	404,1	9,4%	774,0	3,90	932,2	3,77	333,9	4,08	505,2	2,69	1000,0	4,32	785,8	1188,7
170	1000,0	3,97	871,8	3,90	456,0	10,6%	402,3	9,3%	780,7	4,36	937,6	4,24	338,5	4,54	490,3	3,13	1000,0	4,32	796,4	1153,6
180	1000,0	4,45	870,5	4,38	448,3	10,4%	400,7	9,3%	786,6	4,85	942,4	4,72	342,5	5,03	477,9	3,60	1000,0	4,32	805,9	1124,6
190	1000,0	4,96	869,4	4,89	441,7	10,2%	399,4	9,3%	792,0	5,37	946,8	5,24	346,1	5,55	467,6	4,10	1000,0	4,32	814,3	1100,3
200	1000,0	5,50	868,4	5,43	436,1	10,1%	398,3	9,2%	796,8	5,91	950,7	5,78	349,2	6,09	459,0	4,63	1000,0	4,32	821,8	1079,9
210	1000,0	6,06	867,5	5,99	431,4	10,0%	397,3	9,2%	801,1	6,49	954,2	6,35	352,1	6,66	451,6	5,19	1000,0	4,32	828,5	1062,6
220	1000,0	6,65	866,7	6,58	427,3	9,9%	396,4	9,2%	805,0	7,08	957,4	6,95	354,6	7,26	445,3	5,78	1000,0	4,32	834,4	1047,8
230	1000,0	7,27	866,0	7,20	423,7	9,8%	395,6	9,2%	808,6	7,71	960,3	7,57	356,9	7,89	439,9	6,39	1000,0	4,32	839,9	1035,1
240	1000,0	7,92	865,4	7,84	420,6	9,7%	394,9	9,1%	811,8	8,36	962,9	8,23	359,0	8,54	435,2	7,04	1000,0	4,32	844,7	1024,1
250	1000,0	8,60	864,8	8,52	417,8	9,7%	394,3	9,1%	814,7	9,04	965,3	8,91	360,9	9,22	431,1	7,71	1000,0	4,32	849,1	1014,5
260	1000,0	9,30	864,3	9,22	415,4	9,6%	393,8	9,1%	817,4	9,75	967,5	9,61	362,6	9,92	427,6	8,41	1000,0	4,32	853,1	1006,0
270	1000,0	10,03	863,8	9,95	413,3	9,6%	393,3	9,1%	819,8	10,49	969,5	10,35	364,1	10,66	424,4	9,14	1000,0	4,32	856,7	998,6
280	1000,0	10,79	863,4	10,71	411,4	9,5%	392,9	9,1%	822,0	11,25	971,3	11,11	365,5	11,42	421,6	9,90	1000,0	4,32	860,0	992,0
290	1000,0	11,57	863,0	11,49	409,7	9,5%	392,5	9,1%	824,1	12,04	973,0	11,90	366,8	12,21	419,1	10,68	1000,0	4,32	863,1	986,1
300	1000,0	12,39	862,6	12,31	408,1	9,5%	392,1	9,1%	825,9	12,85	974,5	12,71	368,0	13,03	416,9	11,49	1000,0	4,32	865,9	980,9
T: Componente horizontal de la tensión (daN).				f: Flecha (m).				H: Parámetro de la catenaria (m).				v: Sobrecarga Viento (daN/m).				h: Sobrecarga Hielo (daN/m).				

IT.08013.ES-DE.NOR	UNION FENOSA <small>distribución</small>	Fecha: 27/11/2017
Edición: 1		Página: 260 de 279

Valora la necesidad de imprimir este documento, una vez impreso tiene consideración de copia no controlada. Protejamos el medio ambiente

Propiedad de Unión Fenosa Distribución. Prohibida su reproducción

# Proyecto Tipo para la construcción de líneas eléctricas aéreas de Alta Tensión de Un ≤ 20 kV

UNION FENOSA <small>distribución</small>		TABLA DE TENDIDO CATEGORÍA 1a, 2a y 3a ZONA B LA-110																						
Sección (mm <sup>2</sup> ):	16,2											Tensión de Rotura (daN):	437											
Diámetro (mm):	14											Tensión Máxima (daN):	1000											
Peso unitario (daN/m):	0,425											CHS (-5 °C):	20,00%											
Módulo de elasticidad (daN/mm <sup>2</sup> ):	8000											EDS (15 °C):	15,00%											
Coefficiente de dilatación (°C <sup>-1</sup> ·x10 <sup>-6</sup> ):	17,8											Velocidad de Viento (km/h):	120											
VANO (m)	-10 °C		-5 °C		0 °C		5 °C		10 °C		15 °C		20 °C		25 °C		30 °C		35 °C		40 °C		45 °C	
	T	f	T	f	T	f	T	f	T	f	T	f	T	f	T	f	T	f	T	f	T	f	T	f
40	857,7	0,10	778,2	0,11	699,9	0,12	623,1	0,14	548,7	0,15	477,8	0,18	412,0	0,21	353,1	0,24	302,7	0,28	261,5	0,33	228,9	0,37	203,3	0,42
50	826,0	0,16	748,9	0,18	673,5	0,20	600,7	0,22	531,4	0,25	467,0	0,28	408,7	0,32	357,9	0,37	314,9	0,42	279,6	0,48	250,9	0,53	227,7	0,58
60	789,4	0,24	715,5	0,27	644,2	0,30	576,6	0,33	513,6	0,37	456,3	0,42	405,6	0,47	362,0	0,53	325,2	0,59	294,6	0,65	269,2	0,71	248,1	0,77
70	749,3	0,35	679,7	0,38	613,8	0,42	552,4	0,47	496,4	0,52	446,5	0,58	403,0	0,65	365,6	0,71	333,9	0,78	307,1	0,85	284,5	0,92	265,3	0,98
80	707,6	0,48	643,5	0,53	584,0	0,58	529,6	0,64	480,8	0,71	437,9	0,78	400,7	0,85	368,6	0,92	341,1	1,00	317,5	1,07	297,3	1,14	279,8	1,22
90	666,3	0,65	608,8	0,71	556,3	0,77	509,1	0,85	467,3	0,92	430,6	1,00	398,7	1,08	371,1	1,16	347,1	1,24	326,3	1,32	308,1	1,40	292,2	1,47
100	627,5	0,85	577,2	0,92	531,8	1,00	491,4	1,08	455,8	1,17	424,5	1,25	397,1	1,34	373,2	1,42	352,2	1,51	333,7	1,59	317,3	1,67	302,8	1,76
110	592,7	1,08	549,4	1,17	510,7	1,26	476,4	1,35	446,1	1,44	419,4	1,53	395,8	1,62	374,9	1,72	356,4	1,80	339,9	1,89	325,1	1,98	311,9	2,06
120	562,6	1,36	525,8	1,46	493,1	1,55	464,0	1,65	438,1	1,75	415,1	1,84	394,6	1,94	376,4	2,03	360,0	2,13	345,2	2,22	331,8	2,31	319,7	2,39
130	537,1	1,67	506,2	1,77	478,4	1,88	453,7	1,98	431,5	2,08	411,6	2,18	393,7	2,28	377,6	2,38	363,0	2,47	349,7	2,57	337,6	2,66	326,5	2,75
140	516,1	2,02	489,9	2,13	466,3	2,23	445,1	2,34	426,0	2,45	408,6	2,55	392,9	2,65	378,6	2,75	365,5	2,85	353,6	2,95	342,5	3,04	332,4	3,13
150	498,7	2,40	476,4	2,51	456,3	2,62	438,0	2,73	421,3	2,84	406,2	2,94	392,3	3,05	379,5	3,15	367,7	3,25	356,9	3,35	346,8	3,45	337,5	3,54
160	484,3	2,81	465,3	2,92	447,9	3,04	432,0	3,15	417,5	3,26	404,1	3,37	391,7	3,47	380,3	3,58	369,7	3,68	359,8	3,78	350,6	3,88	342,0	3,98
170	472,4	3,25	456,0	3,37	440,9	3,48	427,0	3,60	414,2	3,71	402,3	3,82	391,2	3,93	380,9	4,03	371,3	4,14	362,3	4,24	353,9	4,34	345,9	4,44
180	462,5	3,72	448,3	3,84	435,1	3,96	422,8	4,07	411,4	4,19	400,7	4,30	390,8	4,41	381,5	4,52	372,7	4,62	364,5	4,73	356,7	4,83	349,4	4,93
190	454,2	4,23	441,7	4,34	430,1	4,46	419,2	4,58	409,0	4,69	399,4	4,81	390,4	4,92	382,0	5,03	374,0	5,13	366,4	5,24	359,3	5,34	352,5	5,45
200	447,2	4,76	436,1	4,88	425,8	4,99	416,1	5,11	406,9	5,23	398,3	5,34	390,1	5,45	382,4	5,56	375,1	5,67	368,1	5,78	361,5	5,88	355,2	5,99
210	441,2	5,31	431,4	5,44	422,1	5,56	413,4	5,67	405,1	5,79	397,3	5,90	389,8	6,02	382,8	6,13	376,0	6,24	369,6	6,35	363,5	6,45	357,7	6,56
220	436,0	5,90	427,3	6,02	418,9	6,14	411,1	6,26	403,5	6,38	396,4	6,49	389,6	6,61	383,1	6,72	376,9	6,83	371,0	6,94	365,3	7,05	359,9	7,16
230	431,6	6,52	423,7	6,64	416,2	6,76	409,0	6,88	402,2	7,00	395,6	7,11	389,4	7,23	383,4	7,34	377,7	7,45	372,2	7,56	366,9	7,67	361,8	7,78
240	427,7	7,16	420,6	7,28	413,7	7,41	407,2	7,52	400,9	7,64	394,9	7,76	389,2	7,87	383,7	7,99	378,3	8,10	373,2	8,21	368,3	8,32	363,6	8,43
250	424,3	7,83	417,8	7,96	411,6	8,08	405,6	8,20	399,9	8,32	394,3	8,43	389,0	8,55	383,9	8,66	379,0	8,78	374,2	8,89	369,6	9,00	365,2	9,11
260	421,4	8,53	415,4	8,66	409,7	8,78	404,2	8,90	398,9	9,02	393,8	9,13	388,9	9,25	384,1	9,37	379,5	9,48	375,1	9,59	370,8	9,70	366,6	9,81
270	418,7	9,26	413,3	9,39	408,0	9,51	402,9	9,63	398,0	9,75	393,3	9,86	388,7	9,98	384,3	10,10	380,0	10,21	375,8	10,32	371,8	10,44	367,9	10,55
280	416,4	10,02	411,4	10,14	406,5	10,26	401,8	10,38	397,3	10,50	392,9	10,62	388,6	10,74	384,5	10,85	380,5	10,97	376,6	11,08	372,8	11,20	369,1	11,31
290	414,3	10,80	409,7	10,93	405,2	11,05	400,8	11,17	396,6	11,29	392,5	11,41	388,5	11,52	384,6	11,64	380,9	11,76	377,2	11,87	373,6	11,98	370,2	12,10
300	412,4	11,62	408,1	11,74	404,0	11,86	399,9	11,98	395,9	12,10	392,1	12,22	388,4	12,34	384,8	12,45	381,2	12,57	377,8	12,69	374,4	12,80	371,2	12,91

T: Componente horizontal de la tensión (daN). f: Flecha (m).

IT.08013.ES-DE.NOR	UNION FENOSA <small>distribución</small>	Fecha: 27/11/2017
Edición: 1		Página: 261 de 279

Valora la necesidad de imprimir este documento, una vez impreso tiene consideración de copia no controlada. Protejamos el medio ambiente

Propiedad de Unión Fenosa Distribución. Prohibida su reproducción

# Proyecto Tipo para la construcción de líneas eléctricas aéreas de Alta Tensión de Un ≤ 20 kV

UNION FENOSA <small>distribución</small>		TABLA DE CÁLCULO MECÁNICO																				
		CATEGORÍA 1a, 2a y 3a																				
		ZONA C																				
		LA-110																				
Sección (mm <sup>2</sup> ):															16,2		Tensión de Rotura (daN):		437			
Diámetro (mm):															14		Tensión Máxima (daN):		1000			
Peso unitario (daN/m):															0,425		CHS (-5 °C):		20,00%			
Módulo de elasticidad (daN/mm <sup>2</sup> ):															8000		EDS (5 °C):		15,00%			
Coeficiente de dilatación (°C <sup>-1</sup> ·10 <sup>-6</sup> ):															17,8		Velocidad de Viento (km/h):		120			
VANO (m)	-20 °C +H		-15 °C +V		CHS -5 °C		EDS 5 °C		5 °C +V		0 °C +H		50 °C		-20 °C		Tensión		H			
	v:	0,000	v:	0,840	v:	0,000	v:	0,000	v:	0,840	v:	0,000	v:	0,000	v:	0,000	Máxima					
	h:	1347	h:	0,000	h:	0,000	h:	0,000	h:	1347	h:	0,000	h:	0,000	h:	0,000	(daN)					
	T	f	T	f	T	%	T	%	T	f	T	f	T	f	T	f	T	C.S.	Fmáx	Fmín		
40	1000,0	0,35	807,0	0,23			589,4	13,7%	329,4	7,6%	472,4	0,40	787,9	0,45	149,3	0,57	822,0	0,10	1000,0	4,32	351,3	1934,1
50	1000,0	0,55	761,3	0,39			514,0	11,9%	304,9	7,1%	483,7	0,61	818,7	0,68	166,7	0,80	728,9	0,18	1000,0	4,32	392,3	1715,0
60	1000,0	0,80	718,7	0,59			442,6	10,3%	287,6	6,7%	492,5	0,86	844,8	0,94	180,1	1,06	626,4	0,31	1000,0	4,32	423,8	1473,8
70	1000,0	1,09	682,5	0,85			386,0	8,9%	275,7	6,4%	499,4	1,16	866,6	1,25	190,5	1,37	527,3	0,49	1000,0	4,32	448,2	1240,8
80	1000,0	1,42	653,4	1,15			346,4	8,0%	267,6	6,2%	504,8	1,49	884,9	1,60	198,6	1,71	446,4	0,76	1000,0	4,32	467,3	1050,3
90	1000,0	1,80	630,8	1,51			320,0	7,4%	261,9	6,1%	509,0	1,87	900,0	1,99	205,0	2,10	389,1	1,11	1000,0	4,32	482,4	915,6
100	1000,0	2,22	613,4	1,92			302,1	7,0%	257,7	6,0%	512,3	2,30	912,7	2,43	210,1	2,53	351,2	1,51	1000,0	4,32	494,4	826,3
110	1000,0	2,68	599,9	2,38			289,6	6,7%	254,7	5,9%	515,0	2,77	923,4	2,91	214,3	3,00	325,8	1,97	1000,0	4,32	504,1	766,6
120	1000,0	3,19	589,3	2,88			280,5	6,5%	252,3	5,8%	517,2	3,28	932,4	3,42	217,6	3,52	308,3	2,48	1000,0	4,32	512,0	725,5
130	1000,0	3,75	580,9	3,43			273,8	6,3%	250,5	5,8%	519,0	3,84	940,0	3,99	220,4	4,08	295,8	3,04	1000,0	4,32	518,6	696,0
140	1000,0	4,35	574,2	4,02			268,6	6,2%	249,0	5,8%	520,5	4,44	946,4	4,59	222,7	4,68	286,5	3,64	1000,0	4,32	524,0	674,2
150	1000,0	4,99	568,7	4,66			264,6	6,1%	247,8	5,7%	521,7	5,08	952,0	5,24	224,6	5,33	279,4	4,28	1000,0	4,32	528,5	657,5
160	1000,0	5,68	564,2	5,35			261,3	6,1%	246,8	5,7%	522,8	5,77	956,8	5,94	226,3	6,02	273,9	4,97	1000,0	4,32	532,4	644,5
170	1000,0	6,41	560,5	6,08			258,7	6,0%	246,0	5,7%	523,7	6,51	960,9	6,68	227,7	6,76	269,5	5,71	1000,0	4,32	535,7	634,1
180	1000,0	7,19	557,3	6,85			256,5	5,9%	245,4	5,7%	524,4	7,29	964,5	7,46	228,9	7,54	265,9	6,48	1000,0	4,32	538,5	625,6
190	1000,0	8,02	554,7	7,68			254,7	5,9%	244,8	5,7%	525,1	8,11	967,6	8,28	229,9	8,36	262,9	7,31	1000,0	4,32	540,9	618,6
200	1000,0	8,88	552,4	8,54			253,2	5,9%	244,3	5,7%	525,6	8,98	970,4	9,16	230,8	9,23	260,5	8,18	1000,0	4,32	543,0	612,8
210	1000,0	9,80	550,4	9,45			251,9	5,8%	243,9	5,6%	526,1	9,89	972,8	10,07	231,6	10,15	258,4	9,09	1000,0	4,32	544,9	607,9
220	1000,0	10,75	548,7	10,41			250,8	5,8%	243,5	5,6%	526,6	10,85	975,0	11,03	232,3	11,11	256,6	10,05	1000,0	4,32	546,5	603,8
230	1000,0	11,76	547,2	11,41			249,8	5,8%	243,2	5,6%	526,9	11,86	976,9	12,04	232,9	12,11	255,1	11,05	1000,0	4,32	547,9	600,2
240	1000,0	12,81	545,9	12,46			248,9	5,8%	242,9	5,6%	527,3	12,90	978,6	13,09	233,4	13,16	253,7	12,10	1000,0	4,32	549,2	597,0
250	1000,0	13,90	544,8	13,55			248,2	5,7%	242,7	5,6%	527,6	14,00	980,1	14,18	233,9	14,26	252,6	13,19	1000,0	4,32	550,3	594,3
260	1000,0	15,04	543,8	14,69			247,6	5,7%	242,5	5,6%	527,8	15,14	981,5	15,33	234,3	15,40	251,6	14,33	1000,0	4,32	551,3	591,9
270	1000,0	16,22	542,8	15,88			247,0	5,7%	242,3	5,6%	528,1	16,32	982,8	16,51	234,7	16,58	250,7	15,52	1000,0	4,32	552,2	589,8
280	1000,0	17,45	542,0	17,10			246,5	5,7%	242,1	5,6%	528,3	17,55	983,9	17,74	235,0	17,82	249,9	16,75	1000,0	4,32	553,0	587,9
290	1000,0	18,73	541,3	18,38			246,0	5,7%	242,0	5,6%	528,5	18,83	984,9	19,02	235,4	19,09	249,2	18,02	1000,0	4,32	553,8	586,3
300	1000,0	20,05	540,6	19,70			245,6	5,7%	241,8	5,6%	528,7	20,15	985,8	20,34	235,6	20,42	248,5	19,34	1000,0	4,32	554,4	584,8
T: Componente horizontal de la tensión (daN).						f: Flecha (m).				H: Parámetro de la catenaria (m).				v: Sobrecarga Viento (daN/m).				h: Sobrecarga Hielo (daN/m).				

IT.08013.ES-DE.NOR	UNION FENOSA <small>distribución</small>	Fecha: 27/11/2017
Edición: 1		Página: 262 de 279

Valora la necesidad de imprimir este documento, una vez impreso tiene consideración de copia no controlada. Protejamos el medio ambiente

Propiedad de Unión Fenosa Distribución. Prohibida su reproducción

# Proyecto Tipo para la construcción de líneas eléctricas aéreas de Alta Tensión de $Un \leq 20$ kV

UNION FENOSA		distribución		TABLA DE TENDIDO																				
CATEGORÍA 1a, 2a y 3a																								
ZONA C																								
LA-110																								
Sección (mm <sup>2</sup> ):				116,2										Tensión de Rotura (daN):	437									
Diámetro (mm):				14										Tensión Máxima (daN):	1000									
Peso unitario (daN/m):				0,425										CHS (-5 °C):	20,00%									
Módulo de elasticidad (daN/mm <sup>2</sup> ):				8000										EDS (5 °C):	15,00%									
Coeficiente de dilatación (°C <sup>-1</sup> ·10 <sup>-6</sup> ):				17,8										Velocidad de Viento (km/h):	120									
VANO	-10 °C		-5 °C		0 °C		5 °C		10 °C		15 °C		20 °C		25 °C		30 °C		35 °C		40 °C		45 °C	
(m)	T	f	T	f	T	f	T	f	T	f	T	f	T	f	T	f	T	f	T	f	T	f	T	f
40	665,2	0,13	589,4	0,14	516,4	0,16	447,6	0,19	384,7	0,22	329,4	0,26	283,1	0,30	245,9	0,35	216,6	0,39	193,7	0,44	175,6	0,48	161,1	0,53
50	582,1	0,23	514,0	0,26	451,0	0,29	394,6	0,34	345,8	0,38	304,9	0,44	271,5	0,49	244,3	0,54	222,4	0,60	204,4	0,65	189,6	0,70	177,2	0,75
60	498,2	0,38	442,6	0,43	393,7	0,49	351,9	0,54	316,8	0,60	287,6	0,67	263,4	0,73	243,2	0,79	226,4	0,85	212,1	0,90	199,9	0,96	189,3	1,01
70	426,8	0,61	386,0	0,67	351,1	0,74	321,7	0,81	296,8	0,88	275,7	0,94	257,8	1,01	242,5	1,07	229,2	1,14	217,6	1,20	207,5	1,26	198,5	1,31
80	374,8	0,91	346,4	0,98	322,1	1,06	301,3	1,13	283,3	1,20	267,6	1,27	254,0	1,34	241,9	1,41	231,3	1,47	221,8	1,53	213,3	1,60	205,6	1,65
90	339,9	1,27	320,0	1,35	302,6	1,42	287,4	1,50	273,9	1,57	261,9	1,64	251,2	1,71	241,5	1,78	232,8	1,85	224,9	1,91	217,7	1,98	211,1	2,04
100	316,5	1,68	302,1	1,76	289,2	1,84	277,6	1,91	267,2	1,99	257,7	2,06	249,1	2,13	241,2	2,20	234,0	2,27	227,3	2,34	221,2	2,40	215,4	2,47
110	300,5	2,14	289,6	2,22	279,7	2,30	270,6	2,38	262,3	2,45	254,7	2,53	247,6	2,60	241,0	2,67	234,9	2,74	229,2	2,81	223,9	2,87	218,9	2,94
120	289,0	2,65	280,5	2,73	272,7	2,81	265,4	2,88	258,6	2,96	252,3	3,03	246,4	3,11	240,8	3,18	235,6	3,25	230,7	3,32	226,1	3,39	221,8	3,45
130	280,6	3,20	273,8	3,28	267,4	3,36	261,4	3,44	255,8	3,51	250,5	3,59	245,4	3,66	240,7	3,73	236,2	3,80	232,0	3,88	227,9	3,94	224,1	4,01
140	274,2	3,80	268,6	3,88	263,3	3,96	258,3	4,04	253,5	4,11	249,0	4,19	244,7	4,26	240,6	4,33	236,7	4,41	232,9	4,48	229,4	4,55	226,0	4,61
150	269,3	4,44	264,6	4,52	260,1	4,60	255,8	4,68	251,7	4,76	247,8	4,83	244,1	4,90	240,5	4,98	237,1	5,05	233,8	5,12	230,6	5,19	227,6	5,26
160	265,3	5,13	261,3	5,21	257,5	5,29	253,8	5,37	250,2	5,44	246,8	5,52	243,6	5,59	240,4	5,67	237,4	5,74	234,5	5,81	231,6	5,88	228,9	5,95
170	262,1	5,87	258,7	5,95	255,3	6,02	252,1	6,10	249,0	6,18	246,0	6,25	243,1	6,33	240,4	6,40	237,7	6,47	235,0	6,54	232,5	6,62	230,1	6,69
180	259,5	6,64	256,5	6,72	253,6	6,80	250,8	6,88	248,0	6,95	245,4	7,03	242,8	7,10	240,3	7,18	237,9	7,25	235,5	7,32	233,2	7,40	231,0	7,47
190	257,4	7,47	254,7	7,55	252,1	7,62	249,6	7,70	247,2	7,78	244,8	7,85	242,5	7,93	240,3	8,00	238,1	8,07	235,9	8,15	233,9	8,22	231,9	8,29
200	255,5	8,34	253,2	8,41	250,9	8,49	248,6	8,57	246,4	8,64	244,3	8,72	242,2	8,79	240,2	8,87	238,2	8,94	236,3	9,02	234,4	9,09	232,6	9,16
210	254,0	9,25	251,9	9,33	249,8	9,40	247,8	9,48	245,8	9,56	243,9	9,63	242,0	9,71	240,2	9,78	238,4	9,86	236,6	9,93	234,9	10,00	233,2	10,08
220	252,7	10,21	250,8	10,28	248,9	10,36	247,1	10,44	245,3	10,51	243,5	10,59	241,8	10,67	240,1	10,74	238,5	10,81	236,9	10,89	235,3	10,96	233,8	11,04
230	251,5	11,21	249,8	11,29	248,1	11,36	246,4	11,44	244,8	11,52	243,2	11,59	241,7	11,67	240,1	11,74	238,6	11,82	237,1	11,89	235,7	11,97	234,3	12,04
240	250,5	12,26	248,9	12,34	247,4	12,41	245,9	12,49	244,4	12,57	242,9	12,64	241,5	12,72	240,1	12,79	238,7	12,87	237,4	12,94	236,0	13,02	234,7	13,09
250	249,6	13,35	248,2	13,43	246,8	13,51	245,4	13,58	244,0	13,66	242,7	13,74	241,4	13,81	240,1	13,89	238,8	13,96	237,5	14,04	236,3	14,11	235,1	14,18
260	248,9	14,49	247,6	14,57	246,3	14,64	245,0	14,72	243,7	14,80	242,5	14,87	241,3	14,95	240,1	15,03	238,9	15,10	237,7	15,18	236,6	15,25	235,4	15,32
270	248,2	15,67	247,0	15,75	245,8	15,83	244,6	15,91	243,4	15,98	242,3	16,06	241,2	16,13	240,0	16,21	238,9	16,29	237,9	16,36	236,8	16,43	235,7	16,51
280	247,6	16,90	246,5	16,98	245,3	17,06	244,3	17,14	243,2	17,21	242,1	17,29	241,1	17,37	240,0	17,44	239,0	17,52	238,0	17,59	237,0	17,67	236,0	17,74
290	247,0	18,18	246,0	18,26	245,0	18,33	244,0	18,41	243,0	18,49	242,0	18,56	241,0	18,64	240,0	18,72	239,1	18,79	238,1	18,87	237,2	18,94	236,3	19,02
300	246,6	19,50	245,6	19,58	244,6	19,66	243,7	19,73	242,7	19,81	241,8	19,89	240,9	19,96	240,0	20,04	239,1	20,11	238,2	20,19	237,4	20,26	236,5	20,34

T: Componente horizontal de la tensión (daN). f: Flecha (m).

IT.08013.ES-DE.NOR	UNION FENOSA distribución	Fecha: 27/11/2017
Edición: 1		Página: 263 de 279

Valora la necesidad de imprimir este documento, una vez impreso tiene consideración de copia no controlada. Protejamos el medio ambiente

Propiedad de Unión Fenosa Distribución. Prohibida su reproducción

# Proyecto Tipo para la construcción de líneas eléctricas aéreas de Alta Tensión de Un ≤ 20 kV

UNION FENOSA <small>distribución</small>		TABLA DE CÁLCULO MECÁNICO CATEGORÍA 1a, 2a y 3a ZONA A LA-110														
Sección (mm <sup>2</sup> ):	116,2											Tensión de Rotura (daN):	4317			
Diámetro (mm):	14											Tensión Máxima (daN):	700			
Peso unitario (daN/m):	0,425											CHS (-5 °C):	20,00%			
Módulo de elasticidad (daN/mm <sup>2</sup> ):	8000											EDS (15 °C):	15,00%			
Coefficiente de dilatación (°C <sup>-1</sup> ×10 <sup>-6</sup> ):	17,8											Velocidad de Viento (km/h):	120			
VANO (m)	-5 °C +V		CHS -5 °C		EDS 15 °C		15 °C +V		50 °C		-5 °C		Tensión Máxima (daN)		H	
	v:	h:	T	%	T	%	T	f	T	f	T	f	T	C.S.	Fmáx	Fmín
	0,840	0,000							0,000	0,000	0,000	0,000				
40	700,0	0,27	617,3	14,3%	348,9	8,1%	487,8	0,39	153,4	0,55	617,3	0,14	700,0	6,17	3610	1452,5
50	700,0	0,42	577,3	13,4%	342,8	7,9%	516,1	0,57	176,5	0,75	577,3	0,23	700,0	6,17	415,2	1358,5
60	700,0	0,61	535,6	12,4%	337,7	7,8%	540,3	0,78	195,6	0,98	535,6	0,36	700,0	6,17	460,3	1260,2
70	700,0	0,82	496,1	11,5%	333,7	7,7%	560,7	1,03	211,7	1,23	496,1	0,52	700,0	6,17	498,1	1167,2
80	700,0	1,08	461,7	10,7%	330,5	7,7%	578,1	1,30	225,1	1,51	461,7	0,74	700,0	6,17	529,7	1086,4
90	700,0	1,36	433,8	10,0%	328,1	7,6%	592,8	1,61	236,4	1,82	433,8	0,99	700,0	6,17	556,3	1020,6
100	700,0	1,68	411,9	9,5%	326,2	7,6%	605,3	1,94	245,9	2,16	411,9	1,29	700,0	6,17	578,7	969,1
110	700,0	2,04	395,0	9,1%	324,6	7,5%	616,0	2,31	254,0	2,53	395,0	1,63	700,0	6,17	597,8	929,4
120	700,0	2,42	381,9	8,8%	323,4	7,5%	625,1	2,71	260,9	2,93	381,9	2,00	700,0	6,17	613,9	898,6
130	700,0	2,84	371,7	8,6%	322,4	7,5%	633,0	3,14	266,8	3,37	371,7	2,42	700,0	6,17	627,8	874,6
140	700,0	3,30	363,7	8,4%	321,6	7,5%	639,8	3,61	271,9	3,83	363,7	2,86	700,0	6,17	639,7	855,7
150	700,0	3,79	357,2	8,3%	321,0	7,4%	645,6	4,10	276,3	4,33	357,2	3,35	700,0	6,17	650,0	840,5
160	700,0	4,31	352,0	8,2%	320,4	7,4%	650,8	4,63	280,1	4,86	352,0	3,87	700,0	6,17	659,0	828,3
170	700,0	4,86	347,7	8,1%	319,9	7,4%	655,2	5,20	283,4	5,43	347,7	4,42	700,0	6,17	666,8	818,2
180	700,0	5,45	344,1	8,0%	319,5	7,4%	659,1	5,79	286,3	6,02	344,1	5,01	700,0	6,17	673,6	809,7
190	700,0	6,08	341,1	7,9%	319,2	7,4%	662,6	6,42	288,8	6,65	341,1	5,63	700,0	6,17	679,5	802,7
200	700,0	6,73	338,6	7,8%	318,9	7,4%	665,7	7,08	291,1	7,31	338,6	6,28	700,0	6,17	684,9	796,7
210	700,0	7,43	336,4	7,8%	318,6	7,4%	668,4	7,78	293,1	8,01	336,4	6,97	700,0	6,17	689,5	791,6
220	700,0	8,15	334,6	7,7%	318,4	7,4%	670,8	8,51	294,8	8,74	334,6	7,70	700,0	6,17	693,7	787,2
230	700,0	8,91	332,9	7,7%	318,2	7,4%	673,0	9,27	296,4	9,50	332,9	8,46	700,0	6,17	697,5	783,4
240	700,0	9,70	331,5	7,7%	318,0	7,4%	674,9	10,07	297,8	10,30	331,5	9,25	700,0	6,17	700,8	780,1
250	700,0	10,53	330,3	7,7%	317,9	7,4%	676,6	10,90	299,1	11,13	330,3	10,07	700,0	6,17	703,8	777,1
260	700,0	11,39	329,2	7,6%	317,7	7,4%	678,2	11,76	300,3	11,99	329,2	10,94	700,0	6,17	706,5	774,5
270	700,0	12,29	328,2	7,6%	317,6	7,4%	679,6	12,66	301,3	12,89	328,2	11,83	700,0	6,17	708,9	772,2
280	700,0	13,22	327,3	7,6%	317,5	7,4%	680,9	13,59	302,2	13,82	327,3	12,76	700,0	6,17	711,2	770,2
290	700,0	14,18	326,5	7,6%	317,4	7,4%	682,1	14,56	303,1	14,79	326,5	13,72	700,0	6,17	713,2	768,3
300	700,0	15,18	325,8	7,5%	317,3	7,4%	683,2	15,56	303,9	15,79	325,8	14,72	700,0	6,17	715,0	766,7
T: Componente horizontal de la tensión (daN).			f: Flecha (m).			H: Parámetro de la catenaria (m).			v: Sobrecarga Viento (daN/m).			h: Sobrecarga Hielo (daN/m).				

IT.08013.ES-DE.NOR	UNION FENOSA <small>distribución</small>	Fecha: 27/11/2017
Edición: 1		Página: 264 de 279

Valora la necesidad de imprimir este documento, una vez impreso tiene consideración de copia no controlada. Protejamos el medio ambiente

Propiedad de Unión Fenosa Distribución. Prohibida su reproducción

# Proyecto Tipo para la construcción de líneas eléctricas aéreas de Alta Tensión de $Un \leq 20$ kV

UNION FENOSA		distribución		TABLA DE TENDIDO																				
				CATEGORÍA 1a, 2a y 3a																				
				ZONA A																				
				LA-110																				
Sección (mm <sup>2</sup> ):				116,2				Tensión de Rotura (daN):				4317												
Diámetro (mm):				14				Tensión Máxima (daN):				700												
Peso unitario (daN/m):				0,425				CHS (-5 °C):				20,00%												
Módulo de elasticidad (daN/mm <sup>2</sup> ):				8000				EDS (15 °C):				15,00%												
Coeficiente de dilatación (°C <sup>-1</sup> x10 <sup>-6</sup> ):				17,8				Velocidad de Viento (km/h):				120												
VANO	-10 °C		-5 °C		0 °C		5 °C		10 °C		15 °C		20 °C		25 °C		30 °C		35 °C		40 °C		45 °C	
(m)	T	f	T	f	T	f	T	f	T	f	T	f	T	f	T	f	T	f	T	f	T	f	T	f
40	693,9	0,12	617,3	0,14	543,1	0,16	472,6	0,18	407,2	0,21	348,9	0,24	299,2	0,28	258,7	0,33	226,7	0,38	201,6	0,42	181,8	0,47	166,1	0,51
50	649,1	0,20	577,3	0,23	509,5	0,26	447,0	0,30	391,0	0,34	342,8	0,39	302,4	0,44	269,4	0,49	242,7	0,55	221,0	0,60	203,3	0,65	188,7	0,70
60	600,4	0,32	535,6	0,36	476,2	0,40	423,1	0,45	376,9	0,51	337,7	0,57	305,0	0,63	277,8	0,69	255,2	0,75	236,4	0,81	220,6	0,87	207,2	0,92
70	552,0	0,47	496,1	0,52	446,2	0,58	402,7	0,65	365,4	0,71	333,7	0,78	306,9	0,85	284,3	0,92	265,2	0,98	248,8	1,05	234,7	1,11	222,4	1,17
80	507,9	0,67	461,7	0,74	421,2	0,81	386,3	0,88	356,2	0,95	330,5	1,03	308,5	1,10	289,5	1,17	273,0	1,25	258,7	1,31	246,1	1,38	235,0	1,45
90	470,9	0,91	433,8	0,99	401,4	1,07	373,4	1,15	349,2	1,23	328,1	1,31	309,7	1,39	293,6	1,47	279,4	1,54	266,8	1,61	255,6	1,68	245,5	1,75
100	441,4	1,20	411,9	1,29	386,1	1,38	363,5	1,46	343,7	1,55	326,2	1,63	310,7	1,71	296,9	1,79	284,5	1,87	273,4	1,94	263,4	2,02	254,3	2,09
110	418,5	1,54	395,0	1,63	374,2	1,72	355,8	1,81	339,3	1,90	324,6	1,98	311,4	2,06	299,5	2,15	288,7	2,23	278,9	2,31	269,9	2,38	261,6	2,46
120	400,9	1,91	381,9	2,00	364,9	2,10	349,7	2,19	335,9	2,28	323,4	2,37	312,1	2,45	301,7	2,54	292,2	2,62	283,4	2,70	275,4	2,78	267,9	2,86
130	387,3	2,32	371,7	2,42	357,7	2,51	344,8	2,60	333,2	2,70	322,4	2,79	312,6	2,87	303,5	2,96	295,0	3,05	287,2	3,13	280,0	3,21	273,2	3,29
140	376,6	2,77	363,7	2,86	351,8	2,96	341,0	3,06	330,9	3,15	321,6	3,24	313,0	3,33	305,0	3,42	297,5	3,50	290,5	3,59	283,9	3,67	277,7	3,75
150	368,1	3,25	357,2	3,35	347,2	3,45	337,8	3,54	329,1	3,64	321,0	3,73	313,3	3,82	306,2	3,91	299,5	3,99	293,2	4,08	287,2	4,17	281,6	4,25
160	361,3	3,77	352,0	3,87	343,3	3,96	335,2	4,06	327,6	4,16	320,4	4,25	313,6	4,34	307,3	4,43	301,2	4,52	295,5	4,61	290,1	4,69	285,0	4,78
170	355,8	4,32	347,7	4,42	340,2	4,52	333,0	4,61	326,3	4,71	319,9	4,80	313,9	4,90	308,2	4,99	302,7	5,08	297,5	5,17	292,6	5,25	287,9	5,34
180	351,2	4,91	344,1	5,01	337,5	5,11	331,2	5,20	325,2	5,30	319,5	5,39	314,1	5,49	308,9	5,58	304,0	5,67	299,3	5,76	294,8	5,85	290,4	5,94
190	347,3	5,53	341,1	5,63	335,3	5,73	329,6	5,83	324,3	5,92	319,2	6,02	314,3	6,11	309,6	6,20	305,1	6,30	300,8	6,39	296,6	6,47	292,6	6,56
200	344,1	6,18	338,6	6,28	333,4	6,38	328,3	6,48	323,5	6,58	318,9	6,67	314,4	6,77	310,2	6,86	306,1	6,95	302,1	7,05	298,3	7,14	294,6	7,23
210	341,3	6,87	336,4	6,97	331,7	7,07	327,2	7,17	322,8	7,27	318,6	7,36	314,6	7,46	310,7	7,55	306,9	7,65	303,3	7,74	299,8	7,83	296,4	7,92
220	339,0	7,60	334,6	7,70	330,3	7,80	326,2	7,90	322,2	7,99	318,4	8,09	314,7	8,19	311,1	8,28	307,7	8,37	304,3	8,47	301,0	8,56	297,9	8,65
230	336,9	8,36	332,9	8,46	329,1	8,56	325,3	8,65	321,7	8,75	318,2	8,85	314,8	8,94	311,5	9,04	308,3	9,13	305,2	9,23	302,2	9,32	299,3	9,41
240	335,1	9,15	331,5	9,25	328,0	9,35	324,6	9,45	321,3	9,54	318,0	9,64	314,9	9,74	311,9	9,83	308,9	9,93	306,0	10,02	303,2	10,12	300,5	10,21
250	333,6	9,97	330,3	10,07	327,0	10,17	323,9	10,27	320,9	10,37	317,9	10,47	315,0	10,57	312,2	10,66	309,4	10,76	306,8	10,85	304,1	10,94	301,6	11,04
260	332,2	10,83	329,2	10,94	326,2	11,04	323,3	11,13	320,5	11,23	317,7	11,33	315,1	11,43	312,5	11,52	309,9	11,62	307,4	11,71	305,0	11,81	302,6	11,90
270	331,0	11,73	328,2	11,83	325,4	11,93	322,8	12,03	320,2	12,13	317,6	12,23	315,1	12,32	312,7	12,42	310,3	12,52	308,0	12,61	305,7	12,71	303,5	12,80
280	329,9	12,66	327,3	12,76	324,8	12,86	322,3	12,96	319,9	13,06	317,5	13,16	315,2	13,25	312,9	13,35	310,7	13,45	308,5	13,54	306,4	13,64	304,3	13,73
290	328,9	13,62	326,5	13,72	324,2	13,82	321,9	13,92	319,6	14,02	317,4	14,12	315,2	14,22	313,1	14,32	311,0	14,41	309,0	14,51	307,0	14,60	305,0	14,70
300	328,1	14,62	325,8	14,72	323,6	14,82	321,5	14,92	319,4	15,02	317,3	15,12	315,3	15,22	313,3	15,31	311,4	15,41	309,4	15,51	307,5	15,60	305,7	15,70

T: Componente horizontal de la tensión (daN). f: Flecha (m).

IT.08013.ES-DE.NOR	UNION FENOSA distribución	Fecha: 27/11/2017
Edición: 1		Página: 265 de 279

Valora la necesidad de imprimir este documento, una vez impreso tiene consideración de copia no controlada. Protejamos el medio ambiente

Propiedad de Unión Fenosa Distribución. Prohibida su reproducción

# Proyecto Tipo para la construcción de líneas eléctricas aéreas de Alta Tensión de Un ≤ 20 kV

UNION FENOSA		distribución		TABLA DE CÁLCULO MECÁNICO																
CATEGORÍA 1a, 2a y 3a																				
ZONA B																				
LA-110																				
Sección (mm <sup>2</sup> ):				16,2				Tensión de Rotura (daN):				437								
Diámetro (mm):				14				Tensión Máxima (daN):				700								
Peso unitario (daN/m):				0,425				CHS (-5 °C):				20,00%								
Módulo de elasticidad (daN/mm <sup>2</sup> ):				8000				EDS (15 °C):				15,00%								
Coeficiente de dilatación (°C <sup>-1</sup> ·10 <sup>-6</sup> ):				17,8				Velocidad de Viento (km/h):				120								
VANO (m)	-15 °C +H		-10 °C +V		CHS -5 °C		EDS 15 °C		15 °C +V		0 °C +H		50 °C		-15 °C		Tensión		H	
	v:	h:	T	f	T	%	T	%	T	f	T	f	T	f	T	f	T	C.S.	Fmáx	Fmín
40	700,0	0,31	611,5	0,31	439,8	10,2%	242,0	5,6%	397,9	0,47	548,1	0,40	130,4	0,65	580,6	0,15	700,0	6,17	306,8	1366,1
50	700,0	0,49	609,7	0,48	403,5	9,3%	248,5	5,8%	429,8	0,68	571,3	0,60	151,2	0,88	525,0	0,25	700,0	6,17	355,7	1235,3
60	700,0	0,71	608,1	0,70	372,6	8,6%	253,2	5,9%	455,6	0,93	590,7	0,84	168,5	1,14	470,4	0,41	700,0	6,17	396,4	1106,9
70	700,0	0,96	606,8	0,95	348,9	8,1%	256,6	5,9%	476,6	1,21	606,7	1,11	182,8	1,42	423,6	0,61	700,0	6,17	430,2	996,8
80	700,0	1,26	605,7	1,24	331,5	7,7%	259,3	6,0%	493,9	1,53	619,9	1,42	194,7	1,75	387,6	0,88	700,0	6,17	458,2	912,0
90	700,0	1,59	604,8	1,58	318,9	7,4%	261,3	6,1%	508,1	1,88	630,8	1,76	204,7	2,10	361,4	1,19	700,0	6,17	481,6	850,2
100	700,0	1,96	604,1	1,95	309,8	7,2%	262,8	6,1%	519,9	2,27	639,8	2,15	213,0	2,50	342,5	1,55	700,0	6,17	501,1	805,9
110	700,0	2,38	603,5	2,36	302,9	7,0%	264,0	6,1%	529,7	2,69	647,3	2,57	220,0	2,93	328,8	1,96	700,0	6,17	517,5	773,7
120	700,0	2,83	603,0	2,81	297,7	6,9%	265,0	6,1%	538,0	3,15	653,6	3,03	225,9	3,39	318,6	2,40	700,0	6,17	531,4	749,8
130	700,0	3,32	602,6	3,30	293,6	6,8%	265,8	6,2%	545,0	3,65	658,9	3,53	230,9	3,89	310,9	2,89	700,0	6,17	543,2	731,6
140	700,0	3,85	602,3	3,83	290,4	6,7%	266,4	6,2%	550,9	4,19	663,5	4,06	235,1	4,43	304,9	3,42	700,0	6,17	553,3	717,5
150	700,0	4,42	602,0	4,40	287,9	6,7%	266,9	6,2%	556,0	4,77	667,3	4,64	238,8	5,01	300,2	3,99	700,0	6,17	561,9	706,4
160	700,0	5,03	601,8	5,01	285,8	6,6%	267,4	6,2%	560,3	5,38	670,6	5,25	242,0	5,63	296,4	4,59	700,0	6,17	569,3	697,5
170	700,0	5,68	601,6	5,66	284,0	6,6%	267,7	6,2%	564,1	6,04	673,5	5,90	244,7	6,29	293,3	5,24	700,0	6,17	575,7	690,2
180	700,0	6,37	601,4	6,35	282,6	6,5%	268,0	6,2%	567,4	6,73	675,9	6,59	247,1	6,98	290,8	5,93	700,0	6,17	581,4	684,1
190	700,0	7,09	601,3	7,08	281,4	6,5%	268,3	6,2%	570,3	7,46	678,1	7,32	249,2	7,71	288,6	6,66	700,0	6,17	586,3	679,1
200	700,0	7,86	601,2	7,85	280,3	6,5%	268,6	6,2%	572,8	8,24	680,0	8,10	251,0	8,49	286,8	7,42	700,0	6,17	590,6	674,8
210	700,0	8,67	601,0	8,65	279,4	6,5%	268,8	6,2%	575,0	9,05	681,6	8,91	252,6	9,30	285,3	8,23	700,0	6,17	594,4	671,2
220	700,0	9,52	600,9	9,50	278,7	6,5%	268,9	6,2%	577,0	9,90	683,1	9,75	254,1	10,15	283,9	9,08	700,0	6,17	597,8	668,0
230	700,0	10,41	600,9	10,39	278,0	6,4%	269,1	6,2%	578,8	10,79	684,4	10,64	255,3	11,04	282,8	9,96	700,0	6,17	600,8	665,3
240	700,0	11,33	600,8	11,32	277,4	6,4%	269,2	6,2%	580,3	11,72	685,6	11,57	256,5	11,97	281,8	10,89	700,0	6,17	603,5	663,0
250	700,0	12,30	600,7	12,28	276,9	6,4%	269,3	6,2%	581,7	12,69	686,6	12,54	257,5	12,94	280,9	11,86	700,0	6,17	605,9	660,9
260	700,0	13,31	600,7	13,29	276,4	6,4%	269,5	6,2%	583,0	13,70	687,5	13,55	258,4	13,95	280,1	12,86	700,0	6,17	608,1	659,1
270	700,0	14,35	600,6	14,34	276,0	6,4%	269,5	6,2%	584,1	14,74	688,4	14,60	259,2	15,00	279,4	13,91	700,0	6,17	610,0	657,4
280	700,0	15,44	600,6	15,42	275,6	6,4%	269,6	6,2%	585,2	15,83	689,1	15,69	260,0	16,09	278,8	15,00	700,0	6,17	611,8	656,0
290	700,0	16,57	600,5	16,55	275,3	6,4%	269,7	6,2%	586,1	16,96	689,8	16,81	260,7	17,22	278,2	16,12	700,0	6,17	613,4	654,7
300	700,0	17,74	600,5	17,72	275,0	6,4%	269,8	6,2%	586,9	18,13	690,5	17,98	261,3	18,39	277,7	17,29	700,0	6,17	614,8	653,5

T: Componente horizontal de la tensión (daN). f: Flecha (m). H: Parámetro de la catenaria (m). v: Sobrecarga Viento (daN/m). h: Sobrecarga Hielo (daN/m).

IT.08013.ES-DE.NOR	UNION FENOSA distribución	Fecha: 27/11/2017
Edición: 1		Página: 266 de 279

Valora la necesidad de imprimir este documento, una vez impreso tiene consideración de copia no controlada. Protejamos el medio ambiente

Propiedad de Unión Fenosa Distribución. Prohibida su reproducción

# Proyecto Tipo para la construcción de líneas eléctricas aéreas de Alta Tensión de $Un \leq 20$ kV

UNION FENOSA <small>distribución</small>		TABLA DE TENDIDO CATEGORÍA 1a, 2a y 3a ZONA B LA-110																						
Sección (mm <sup>2</sup> ):	116,2											Tensión de Rotura (daN):	4317											
Diámetro (mm):	14											Tensión Máxima (daN):	700											
Peso unitario (daN/m):	0,425											CHS (-5 °C):	20,00%											
Módulo de elasticidad (daN/mm <sup>2</sup> ):	8000											EDS (15 °C):	5,00%											
Coefficiente de dilatación (°C <sup>-1</sup> ·x10 <sup>-6</sup> ):	17,8											Velocidad de Viento (km/h):	120											
VANO (m)	-10 °C		-5 °C		0 °C		5 °C		10 °C		15 °C		20 °C		25 °C		30 °C		35 °C		40 °C		45 °C	
40	508,0	0,17	439,8	0,19	377,7	0,23	323,4	0,26	278,3	0,31	242,0	0,35	213,6	0,40	191,3	0,44	173,7	0,49	159,6	0,53	148,0	0,57	138,5	0,61
50	461,1	0,29	403,5	0,33	353,4	0,38	311,2	0,43	276,6	0,48	248,5	0,53	225,7	0,59	207,2	0,64	191,9	0,69	179,1	0,74	168,4	0,79	159,2	0,83
60	418,0	0,46	372,6	0,51	334,1	0,57	301,9	0,63	275,3	0,69	253,2	0,76	234,7	0,82	219,1	0,87	205,9	0,93	194,6	0,98	184,7	1,04	176,1	1,09
70	383,3	0,68	348,9	0,75	319,7	0,81	295,2	0,88	274,4	0,95	256,6	1,01	241,5	1,08	228,3	1,14	216,9	1,20	206,8	1,26	197,9	1,32	190,0	1,37
80	357,4	0,95	331,5	1,03	309,3	1,10	290,2	1,17	273,7	1,24	259,3	1,31	246,6	1,38	235,4	1,44	225,5	1,51	216,6	1,57	208,6	1,63	201,3	1,69
90	338,7	1,27	318,9	1,35	301,7	1,43	286,6	1,50	273,2	1,58	261,3	1,65	250,6	1,72	241,0	1,79	232,4	1,85	224,5	1,92	217,3	1,98	210,7	2,04
100	325,2	1,63	309,8	1,72	296,1	1,80	283,8	1,87	272,8	1,95	262,8	2,02	253,7	2,09	245,5	2,17	237,9	2,23	230,9	2,30	224,5	2,37	218,5	2,43
110	315,2	2,04	302,9	2,12	291,8	2,20	281,7	2,28	272,5	2,36	264,0	2,44	256,2	2,51	249,0	2,58	242,4	2,65	236,2	2,72	230,4	2,79	225,0	2,86
120	307,7	2,49	297,7	2,57	288,5	2,65	280,0	2,73	272,2	2,81	265,0	2,89	258,2	2,96	251,9	3,04	246,0	3,11	240,5	3,18	235,3	3,25	230,5	3,32
130	302,0	2,98	293,6	3,06	285,9	3,14	278,7	3,22	272,0	3,30	265,8	3,38	259,9	3,46	254,3	3,53	249,1	3,61	244,1	3,68	239,5	3,75	235,1	3,82
140	297,5	3,50	290,4	3,59	283,9	3,67	277,7	3,75	271,9	3,83	266,4	3,91	261,2	3,99	256,3	4,07	251,6	4,14	247,2	4,22	243,0	4,29	239,0	4,36
150	293,9	4,07	287,9	4,16	282,2	4,24	276,8	4,32	271,7	4,40	266,9	4,48	262,3	4,56	257,9	4,64	253,8	4,72	249,8	4,79	246,0	4,87	242,3	4,94
160	291,0	4,68	285,8	4,76	280,8	4,85	276,1	4,93	271,6	5,01	267,4	5,09	263,2	5,17	259,3	5,25	255,6	5,33	252,0	5,41	248,5	5,48	245,2	5,56
170	288,6	5,33	284,0	5,41	279,7	5,50	275,5	5,58	271,5	5,66	267,7	5,74	264,1	5,82	260,5	5,90	257,1	5,98	253,8	6,06	250,7	6,14	247,6	6,21
180	286,6	6,01	282,6	6,10	278,7	6,18	275,0	6,27	271,5	6,35	268,0	6,43	264,7	6,51	261,5	6,59	258,4	6,67	255,5	6,75	252,6	6,83	249,8	6,90
190	284,9	6,74	281,4	6,83	277,9	6,91	274,6	7,00	271,4	7,08	268,3	7,16	265,3	7,24	262,4	7,32	259,6	7,40	256,9	7,48	254,2	7,56	251,7	7,64
200	283,5	7,51	280,3	7,59	277,2	7,68	274,3	7,76	271,4	7,85	268,6	7,93	265,8	8,01	263,2	8,09	260,6	8,17	258,1	8,25	255,7	8,33	253,3	8,41
210	282,3	8,32	279,4	8,40	276,6	8,49	273,9	8,57	271,3	8,65	268,8	8,74	266,3	8,82	263,8	8,90	261,5	8,98	259,2	9,06	256,9	9,14	254,8	9,22
220	281,2	9,16	278,7	9,25	276,1	9,33	273,7	9,42	271,3	9,50	268,9	9,59	266,6	9,67	264,4	9,75	262,2	9,83	260,1	9,91	258,1	9,99	256,0	10,07
230	280,3	10,05	278,0	10,14	275,7	10,22	273,4	10,31	271,2	10,39	269,1	10,47	267,0	10,56	264,9	10,64	262,9	10,72	261,0	10,80	259,1	10,88	257,2	10,96
240	279,6	10,98	277,4	11,06	275,3	11,15	273,2	11,23	271,2	11,32	269,2	11,40	267,3	11,48	265,4	11,57	263,5	11,65	261,7	11,73	259,9	11,81	258,2	11,89
250	278,9	11,94	276,9	12,03	274,9	12,11	273,0	12,20	271,2	12,28	269,3	12,37	267,5	12,45	265,8	12,53	264,1	12,62	262,4	12,70	260,7	12,78	259,1	12,86
260	278,2	12,95	276,4	13,04	274,6	13,12	272,9	13,21	271,1	13,29	269,5	13,37	267,8	13,46	266,2	13,54	264,6	13,62	263,0	13,71	261,4	13,79	259,9	13,87
270	277,7	14,00	276,0	14,08	274,3	14,17	272,7	14,25	271,1	14,34	269,5	14,42	268,0	14,51	266,5	14,59	265,0	14,67	263,5	14,75	262,1	14,84	260,6	14,92
280	277,2	15,08	275,6	15,17	274,1	15,25	272,6	15,34	271,1	15,42	269,6	15,51	268,2	15,59	266,8	15,68	265,4	15,76	264,0	15,84	262,7	15,93	261,3	16,01
290	276,8	16,21	275,3	16,30	273,9	16,38	272,5	16,47	271,1	16,55	269,7	16,64	268,4	16,72	267,0	16,81	265,7	16,89	264,4	16,97	263,2	17,05	261,9	17,14
300	276,4	17,38	275,0	17,46	273,7	17,55	272,4	17,64	271,1	17,72	269,8	17,80	268,5	17,89	267,3	17,97	266,0	18,06	264,8	18,14	263,6	18,22	262,5	18,31
T: Componente horizontal de la tensión (daN).																							f: Flecha (m).	

IT.08013.ES-DE.NOR	UNION FENOSA <small>distribución</small>	Fecha: 27/11/2017
Edición: 1		Página: 267 de 279

Valora la necesidad de imprimir este documento, una vez impreso tiene consideración de copia no controlada. Protejamos el medio ambiente

Propiedad de Unión Fenosa Distribución. Prohibida su reproducción

# Proyecto Tipo para la construcción de líneas eléctricas aéreas de Alta Tensión de Un ≤ 20 kV

UNION FENOSA distribución		TABLA DE CÁLCULO MECÁNICO																			
		CATEGORÍA 1a, 2a y 3a																			
		ZONA C																			
		LA-110																			
Sección (mm <sup>2</sup> ):												16,2		Tensión de Rotura (daN):		437					
Diámetro (mm):												14		Tensión Máxima (daN):		700					
Peso unitario (daN/m):												0,425		CHS (-5 °C):		20,00%					
Módulo de elasticidad (daN/mm <sup>2</sup> ):												8000		EDS (5 °C):		5,00%					
Coeficiente de dilatación (°C <sup>-1</sup> ·10 <sup>-6</sup> ):												17,8		Velocidad de Viento (km/h):		120					
VANO (m)	-20 °C +H		-15 °C +V		CHS -5 °C		EDS 5 °C		15 °C +V		0 °C +H		50 °C		-20 °C		Tensión		H		
	v:	h:	v:	h:	v:	h:	v:	h:	v:	h:	v:	h:	v:	h:	v:	h:	T	C.S.		Fmáx	Fmín
	T	f	T	f	T	%	T	%	T	f	T	f	T	f	T	f	T				
40	700,0	0,51	469,4	0,40	243,5	5,6%	160,2	3,7%	306,9	0,61	570,3	0,62	107,8	0,79	380,3	0,22	700,0	6,17	253,7	894,8	
50	700,0	0,79	440,0	0,67	213,8	5,0%	162,5	3,8%	323,0	0,91	598,2	0,93	120,8	1,10	289,0	0,46	700,0	6,17	284,1	679,9	
60	700,0	1,14	421,0	1,01	198,4	4,6%	164,0	3,8%	334,1	1,27	618,8	1,29	130,4	1,47	240,8	0,79	700,0	6,17	306,7	566,6	
70	700,0	1,55	408,6	1,41	189,6	4,4%	164,9	3,8%	342,1	1,69	634,3	1,71	137,5	1,89	216,3	1,20	700,0	6,17	323,6	509,0	
80	700,0	2,03	400,2	1,88	184,1	4,3%	165,6	3,8%	347,9	2,17	646,0	2,20	143,0	2,38	202,6	1,68	700,0	6,17	336,5	476,7	
90	700,0	2,57	394,4	2,42	180,5	4,2%	166,0	3,8%	352,2	2,71	655,0	2,74	147,2	2,93	194,1	2,22	700,0	6,17	346,3	456,6	
100	700,0	3,17	390,2	3,02	178,0	4,1%	166,4	3,9%	355,5	3,32	662,0	3,35	150,4	3,54	188,4	2,82	700,0	6,17	354,0	443,3	
110	700,0	3,83	387,0	3,68	176,2	4,1%	166,6	3,9%	358,0	3,98	667,6	4,02	153,0	4,21	184,5	3,49	700,0	6,17	360,1	434,0	
120	700,0	4,57	384,6	4,41	174,8	4,0%	166,8	3,9%	360,0	4,72	672,1	4,76	155,1	4,94	181,6	4,22	700,0	6,17	365,0	427,2	
130	700,0	5,36	382,7	5,21	173,7	4,0%	167,0	3,9%	361,6	5,51	675,7	5,55	156,8	5,74	179,4	5,01	700,0	6,17	368,9	422,1	
140	700,0	6,22	381,2	6,06	172,9	4,0%	167,1	3,9%	363,0	6,37	678,7	6,41	158,2	6,60	177,7	5,87	700,0	6,17	372,2	418,1	
150	700,0	7,14	380,0	6,99	172,3	4,0%	167,2	3,9%	364,0	7,30	681,2	7,34	159,3	7,53	176,4	6,80	700,0	6,17	374,8	415,0	
160	700,0	8,13	379,1	7,97	171,7	4,0%	167,3	3,9%	364,9	8,28	683,3	8,33	160,3	8,52	175,3	7,78	700,0	6,17	377,1	412,4	
170	700,0	9,18	378,2	9,02	171,3	4,0%	167,3	3,9%	365,7	9,34	685,1	9,38	161,1	9,57	174,4	8,83	700,0	6,17	379,0	410,4	
180	700,0	10,30	377,6	10,14	170,9	4,0%	167,4	3,9%	366,3	10,45	686,6	10,50	161,8	10,69	173,7	9,95	700,0	6,17	380,6	408,6	
190	700,0	11,48	377,0	11,32	170,6	4,0%	167,5	3,9%	366,9	11,64	687,9	11,68	162,4	11,87	173,1	11,13	700,0	6,17	382,0	407,2	
200	700,0	12,72	376,5	12,57	170,3	3,9%	167,5	3,9%	367,3	12,88	689,0	12,93	162,9	13,12	172,5	12,38	700,0	6,17	383,2	405,9	
210	700,0	14,04	376,1	13,88	170,1	3,9%	167,5	3,9%	367,8	14,20	690,0	14,24	163,3	14,43	172,1	13,69	700,0	6,17	384,3	404,9	
220	700,0	15,41	375,7	15,26	169,9	3,9%	167,6	3,9%	368,1	15,57	690,8	15,62	163,7	15,81	171,7	15,07	700,0	6,17	385,2	404,0	
230	700,0	16,86	375,4	16,70	169,7	3,9%	167,6	3,9%	368,4	17,02	691,6	17,07	164,0	17,26	171,4	16,51	700,0	6,17	386,0	403,2	
240	700,0	18,37	375,1	18,21	169,6	3,9%	167,6	3,9%	368,7	18,53	692,2	18,58	164,3	18,77	171,1	18,02	700,0	6,17	386,7	402,5	
250	700,0	19,94	374,8	19,78	169,4	3,9%	167,6	3,9%	368,9	20,10	692,8	20,15	164,6	20,34	170,8	19,59	700,0	6,17	387,3	402,0	
260	700,0	21,58	374,6	21,42	169,3	3,9%	167,7	3,9%	369,2	21,75	693,3	21,80	164,9	21,99	170,6	21,24	700,0	6,17	387,9	401,4	
270	700,0	23,29	374,4	23,13	169,2	3,9%	167,7	3,9%	369,4	23,46	693,8	23,50	165,1	23,70	170,4	22,94	700,0	6,17	388,4	400,9	
280	700,0	25,07	374,2	24,91	169,1	3,9%	167,7	3,9%	369,5	25,23	694,2	25,28	165,3	25,48	170,2	24,72	700,0	6,17	388,9	400,5	
290	700,0	26,91	374,1	26,75	169,0	3,9%	167,7	3,9%	369,7	27,08	694,6	27,13	165,4	27,32	170,1	26,56	700,0	6,17	389,2	400,1	
300	700,0	28,82	373,9	28,66	169,0	3,9%	167,7	3,9%	369,8	28,99	694,9	29,04	165,6	29,23	169,9	28,47	700,0	6,17	389,6	399,8	

T: Componente horizontal de la tensión (daN). f: Flecha (m). H: Parámetro de la catenaria (m). v: Sobrecarga Viento (daN/m). h: Sobrecarga Hielo (daN/m).

IT.08013.ES-DE.NOR	UNION FENOSA distribución	Fecha: 27/11/2017
Edición: 1		Página: 268 de 279

Valora la necesidad de imprimir este documento, una vez impreso tiene consideración de copia no controlada. Protejamos el medio ambiente

Propiedad de Unión Fenosa Distribución. Prohibida su reproducción

# Proyecto Tipo para la construcción de líneas eléctricas aéreas de Alta Tensión de $Un \leq 20$ kV

UNION FENOSA <small>distribución</small>		TABLA DE TENDIDO CATEGORÍA 1a, 2a y 3a ZONA C LA-110																						
Sección (mm <sup>2</sup> ):				16,2											Tensión de Rotura (daN):	4317								
Diámetro (mm):				14											Tensión Máxima (daN):	700								
Peso unitario (daN/m):				0,425											CHS (-5 °C):	20,00%								
Módulo de elasticidad (daN/mm <sup>2</sup> ):				8000											EDS (15 °C):	5,00%								
Coefficiente de dilatación (°C <sup>-1</sup> x10 <sup>-6</sup> ):				17,8											Velocidad de Viento (km/h):	120								
VANO (m)	-10 °C		-5 °C		0 °C		5 °C		10 °C		15 °C		20 °C		25 °C		30 °C		35 °C		40 °C		45 °C	
	T	f	T	f	T	f	T	f	T	f	T	f	T	f	T	f	T	f	T	f	T	f	T	f
40	280,1	0,30	243,5	0,35	214,7	0,40	192,2	0,44	174,4	0,49	160,2	0,53	148,5	0,57	138,9	0,61	130,7	0,65	123,7	0,69	117,7	0,72	112,5	0,76
50	233,9	0,57	213,8	0,62	197,4	0,67	183,8	0,72	172,3	0,77	162,5	0,82	154,1	0,86	146,8	0,91	140,3	0,95	134,6	0,99	129,5	1,03	124,9	1,06
60	210,3	0,91	198,4	0,96	188,0	1,02	179,0	1,07	171,0	1,12	164,0	1,17	157,7	1,21	152,0	1,26	146,9	1,30	142,2	1,35	137,9	1,39	134,0	1,43
70	197,5	1,32	189,6	1,37	182,5	1,43	176,1	1,48	170,2	1,53	164,9	1,58	160,1	1,63	156,6	1,67	154,1	1,72	147,6	1,77	144,0	1,81	140,7	1,85
80	189,7	1,79	184,1	1,85	178,9	1,90	174,2	1,95	169,7	2,01	165,6	2,06	161,7	2,10	158,1	2,15	154,7	2,20	151,5	2,25	148,5	2,29	145,7	2,34
90	184,7	2,33	180,5	2,39	176,6	2,44	172,8	2,49	169,3	2,54	166,0	2,59	162,9	2,64	159,9	2,69	157,1	2,74	154,5	2,79	151,9	2,84	149,5	2,88
100	181,3	2,93	178,0	2,99	174,9	3,04	171,9	3,09	169,1	3,15	166,4	3,20	163,8	3,25	161,3	3,30	159,0	3,35	156,7	3,40	154,5	3,44	152,5	3,49
110	178,8	3,60	176,2	3,65	173,6	3,71	171,2	3,76	168,9	3,81	166,6	3,86	164,5	3,92	162,4	3,97	160,4	4,01	158,4	4,06	156,6	4,11	154,8	4,16
120	177,0	4,33	174,8	4,38	172,7	4,44	170,7	4,49	168,7	4,54	166,8	4,59	165,0	4,65	163,2	4,70	161,5	4,75	159,8	4,80	158,2	4,85	156,6	4,89
130	175,6	5,12	173,7	5,18	172,0	5,23	170,3	5,28	168,6	5,34	167,0	5,39	165,4	5,44	163,9	5,49	162,4	5,54	160,9	5,59	159,5	5,64	158,1	5,69
140	174,5	5,98	172,9	6,04	171,4	6,09	169,9	6,14	168,5	6,20	167,1	6,25	165,7	6,30	164,4	6,35	163,1	6,40	161,8	6,45	160,6	6,50	159,4	6,55
150	173,6	6,90	172,3	6,96	170,9	7,01	169,7	7,07	168,4	7,12	167,2	7,17	166,0	7,22	164,8	7,27	163,7	7,33	162,5	7,38	161,4	7,43	160,4	7,48
160	172,9	7,89	171,7	7,95	170,6	8,00	169,4	8,05	168,4	8,11	167,3	8,16	166,2	8,21	165,2	8,26	164,2	8,31	163,2	8,36	162,2	8,42	161,2	8,47
170	172,3	8,94	171,3	9,00	170,3	9,05	169,3	9,10	168,3	9,16	167,3	9,21	166,4	9,26	165,5	9,31	164,6	9,37	163,7	9,42	162,8	9,47	161,9	9,52
180	171,8	10,06	170,9	10,11	170,0	10,17	169,1	10,22	168,3	10,27	167,4	10,33	166,6	10,38	165,7	10,43	164,9	10,48	164,1	10,54	163,3	10,59	162,5	10,64
190	171,4	11,24	170,6	11,30	169,8	11,35	169,0	11,40	168,2	11,45	167,5	11,51	166,7	11,56	166,0	11,61	165,2	11,67	164,5	11,72	163,8	11,77	163,1	11,82
200	171,0	12,49	170,3	12,54	169,6	12,60	168,9	12,65	168,2	12,70	167,5	12,75	166,8	12,81	166,1	12,86	165,5	12,91	164,8	12,97	164,2	13,02	163,5	13,07
210	170,7	13,80	170,1	13,85	169,4	13,91	168,8	13,96	168,2	14,01	167,5	14,07	166,9	14,12	166,3	14,17	165,7	14,23	165,1	14,28	164,5	14,33	163,9	14,38
220	170,5	15,18	169,9	15,23	169,3	15,28	168,7	15,34	168,1	15,39	167,6	15,44	167,0	15,50	166,4	15,55	165,9	15,60	165,3	15,66	164,8	15,71	164,2	15,76
230	170,3	16,62	169,7	16,67	169,2	16,73	168,6	16,78	168,1	16,83	167,6	16,89	167,1	16,94	166,5	17,00	166,0	17,05	165,5	17,10	165,0	17,15	164,5	17,21
240	170,1	18,13	169,6	18,18	169,1	18,24	168,6	18,29	168,1	18,34	167,6	18,40	167,1	18,45	166,7	18,50	166,2	18,56	165,7	18,61	165,3	18,66	164,8	18,72
250	169,9	19,70	169,4	19,76	169,0	19,81	168,5	19,87	168,1	19,92	167,6	19,97	167,2	20,03	166,8	20,08	166,3	20,13	165,9	20,19	165,5	20,24	165,0	20,29
260	169,7	21,34	169,3	21,40	168,9	21,45	168,5	21,51	168,1	21,56	167,7	21,62	167,2	21,67	166,8	21,72	166,4	21,78	166,0	21,83	165,6	21,88	165,2	21,94
270	169,6	23,05	169,2	23,11	168,8	23,16	168,4	23,21	168,0	23,27	167,7	23,32	167,3	23,38	166,9	23,43	166,5	23,48	166,2	23,54	165,8	23,59	165,4	23,65
280	169,5	24,83	169,1	24,88	168,8	24,94	168,4	24,99	168,0	25,04	167,7	25,10	167,3	25,15	167,0	25,21	166,6	25,26	166,3	25,32	165,9	25,37	165,6	25,42
290	169,4	26,67	169,0	26,73	168,7	26,78	168,4	26,83	168,0	26,89	167,7	26,94	167,4	27,00	167,0	27,05	166,7	27,11	166,4	27,16	166,1	27,21	165,8	27,27
300	169,3	28,58	169,0	28,63	168,6	28,69	168,3	28,75	168,0	28,80	167,7	28,85	167,4	28,91	167,1	28,96	166,8	29,02	166,5	29,07	166,2	29,12	165,9	29,18

T: Componente horizontal de la tensión (daN). f: Flecha (m).

IT.08013.ES-DE.NOR	UNION FENOSA <small>distribución</small>	Fecha: 27/11/2017
Edición: 1		Página: 269 de 279

Valora la necesidad de imprimir este documento, una vez impreso tiene consideración de copia no controlada. Protejamos el medio ambiente

Propiedad de Unión Fenosa Distribución. Prohibida su reproducción

# Proyecto tipo de líneas eléctricas aéreas hasta 20 kV

## Anexo 01.1.5 Tabla de formación de cadenas de aisladores

Tabla 54

TIPO DE CADENA	AISLAMIENTO POLIMÉRICO (Nivel III)		
	CONDUCTOR	Cdad	DENOMINACION
SUSPENSIÓN	LA-56	1	RÓTULA CORTA R-16
		1	GRAPA SUSPENSION GS-1
		1	AISLADOR COMPUESTO CS-70-20-III(Y16 B16)
	LA-110	1	RÓTULA CORTA R-16
		1	GRAPA SUSPENSION GS-2
		1	AISLADOR COMPUESTO CS-70-20-III(Y16 B16)
SUSPENSIÓN CRUCE	LA-56	1	RÓTULA CORTA R-16
		1	GRAPA ARMADA SUSPENSIÓN GAS-56
		1	AISLADOR COMPUESTO CS-70-20-III(Y16 B16)
	LA-110	1	RÓTULA CORTA R-16
		1	GRAPA ARMADA SUSPENSIÓN GAS-110/125
		1	AISLADOR COMPUESTO CS-70-20-III(Y16 B16)
SUSPENSIÓN DERIVACIÓN	LA-56	1	RÓTULA CORTA R-16
		1	YUGO DERIVACIÓN
		2	TIRANTE
			2
		1	AISLADOR COMPUESTO CS-70-20-III(Y16 B16)
LA-110	LA-110	1	RÓTULA CORTA R-16
		1	YUGO DERIVACIÓN
		2	TIRANTE
			2
		1	AISLADOR COMPUESTO CS-70-20-III(Y16 B16)
AMARRE	LA-56	1	RÓTULA CORTA R-16
		1	GRAPA AMARRE GA-1
		1	AISLADOR COMPUESTO CS-70-20-III(Y16 B16)
	LA-110	1	RÓTULA CORTA R-16
		1	GRAPA AMARRE GA-2
		1	AISLADOR COMPUESTO CS-70-20-III(Y16 B16)
AMARRE ALARGADERA	LA-56	1	RÓTULA CORTA R-16
		1	GRAPA AMARRE GA-1
		1	AISLADOR COMPUESTO CS-70-20-III(Y16 B16)
			1
LA-110	LA-110	1	RÓTULA CORTA R-16
		1	GRAPA AMARRE GA-2
		1	AISLADOR COMPUESTO CS-70-20-III(Y16 B16)
			1

IT.08013.ES-DE.NOR		Fecha: 18/04/2017
Edición: 3		Página: 270 de 166

Valora la necesidad de imprimir este documento, una vez impreso tiene consideración de copia no controlada. Protejamos el medio ambiente

Propiedad de Unión Fenosa Distribución. Prohibida su reproducción

## Proyecto Tipo para la construcción de líneas eléctricas aéreas de Alta Tensión de $Un \leq 20$ kV

TIPO DE CADENA	AISLAMIENTO POLIMÉRICO (Nivel III)		
	CONDUCTOR	Cdad	DENOMINACION
AMARRE AVIFAUNA	LA-56	1	RÓTULA CORTA R-16
		1	GRAPA AMARRE GA-1
		1	AISLADOR COMPUESTO CS-70-20-III(Y16 B16)
		1	ALARGADERA CADENA DE AMARRE
		1	CHAPA ANTIPOSADA PARA ALARGADERA C.AMARRE
		1	GRILLETE NORMAL GN-16
	LA-110	1	RÓTULA CORTA R-16
		1	GRAPA AMARRE GA-2
		1	AISLADOR COMPUESTO CS-70-20-III(Y16 B16)
		1	ALARGADERA CADENA DE AMARRE
		1	CHAPA ANTIPOSADA PARA ALARGADERA C.AMARRE
		1	GRILLETE NORMAL GN-16

**Tabla 55**

TIPO DE CADENA	AISLAMIENTO DE VIDRIO (Nivel II)		
	CONDUCTOR	Cdad	DENOMINACION
SUSPENSIÓN	LA-56 LARL-56	1	HORQUILLA BOLA HB-16
		1	ROTULA CORTA R-16
		1	GRAPA SUSPENSION GS-1
		2	AISLADORES U-70-BS
	LA-110 LARL-125	1	HORQUILLA BOLA HB-16
		1	ROTULA CORTA R-16
2		AISLADORES U-70-BS	
SUSPENSIÓN CRUCE	LA-56 LARL-56	1	HORQUILLA BOLA HB-16
		1	ROTULA CORTA R-16
		1	GRAPA ARMADA SUSPENSION GAS-56
		2	AISLADORES U-70-BS
	LA-110 LARL-125	1	HORQUILLA BOLA HB-16
		2	AISLADORES U-70-BS
SUSPENSIÓN DERIVACIÓN	LA-56 LARL-56	1	HORQUILLA BOLA HB-16
		1	ROTULA CORTA R-16
		1	YUGO DERIVACION
		2	TIRANTE
		2	GRAPA AMARRE GA-1
		2	AISLADORES U-70-BS

IT.08013.ES-DE.NOR		Fecha: 27/11/2017
Edición: 1		Página: 271 de 279

Valora la necesidad de imprimir este documento, una vez impreso tiene consideración de copia no controlada. Protejamos el medio ambiente  
 Propiedad de Unión Fenosa Distribución. Prohibida su reproducción

# Proyecto Tipo para la construcción de líneas eléctricas aéreas de Alta Tensión de $Un \leq 20$ kV

TIPO DE CADENA	AISLAMIENTO DE VIDRIO (Nivel II)		
	LA-110 LARL-125	1 1 1 2 2 2	HORQUILLA BOLA HB-16 ROTULA CORTA R-16 YUGO DERIVACION TIRANTE GRAPA AMARRE GA-2 AISLADORES U-70-BS
AMARRE	CONDUCTOR	Cdad	DENOMINACION
	LA-56 LARL-56	1 1 1 3	HORQUILLA BOLA HB-16 ROTULA LARGA R-16-P GRAPA AMARRE GA-1 AISLADORES U-70-BS
	LA-110 LARL-125	1 1 1 3	HORQUILLA BOLA HB-16 ROTULA LARGA R-16-P GRAPA AMARRE GA-2 AISLADORES U-70-BS

IT.08013.ES-DE.NOR		Fecha: 27/11/2017
Edición: 1		Página: 272 de 279

Valora la necesidad de imprimir este documento, una vez impreso tiene consideración de copia no controlada. Protejamos el medio ambiente  
Propiedad de Unión Fenosa Distribución. Prohibida su reproducción

# Proyecto Tipo para la construcción de líneas eléctricas aéreas de Alta Tensión de $U_n \leq 20$ kV

---

## Anexo 01.1.6 Tabla de cimentaciones

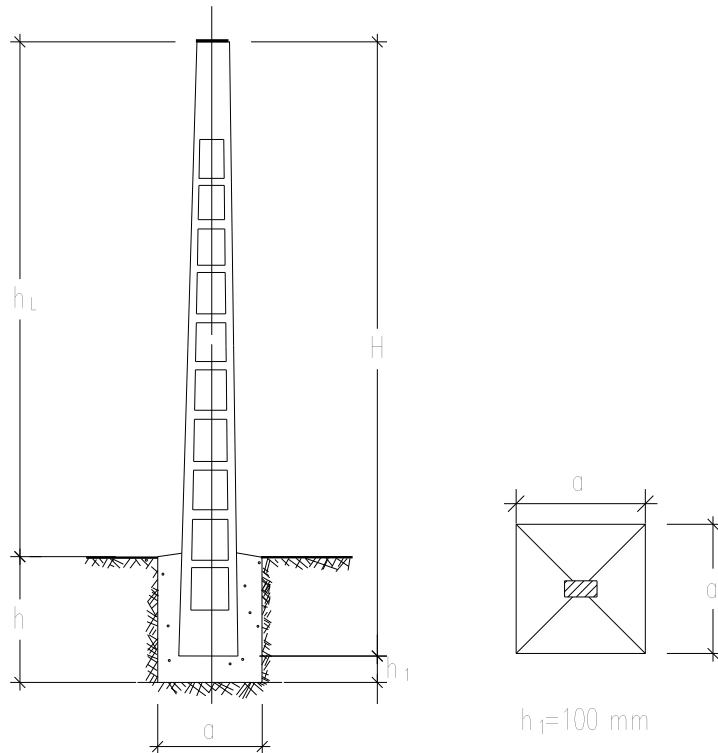
- Apoyos hormigón HV
- Apoyos hormigón HVH
- Apoyos metálicos
- Apoyos tubulares metálicos

IT.08013.ES-DE.NOR		Fecha: 27/11/2017
Edición: 1		Página: 273 de 279

Valora la necesidad de imprimir este documento, una vez impreso tiene consideración de copia no controlada. Protejamos el medio ambiente  
Propiedad de Unión Fenosa Distribución. Prohibida su reproducción

# Proyecto Tipo para la construcción de líneas eléctricas aéreas de Alta Tensión de $Un \leq 20$ kV

## CIMENTACIONES APOYOS HORMIGON HV



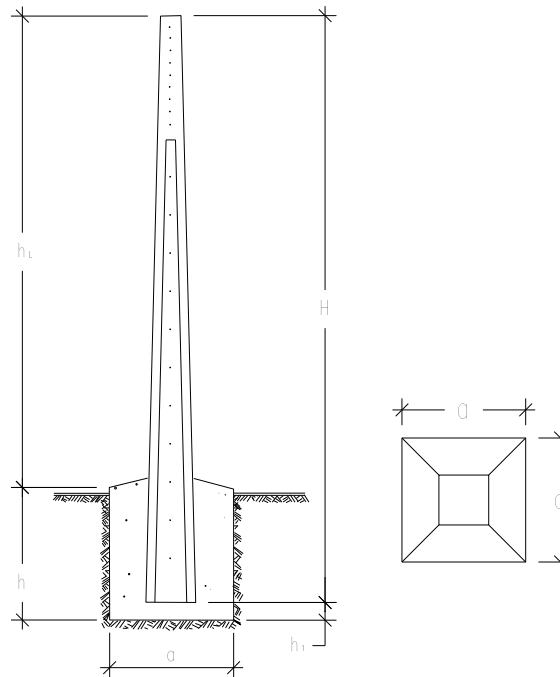
ESFUERZO ÚTIL (daN)	ALTURA H (m)	CLASE DE TERRENO								
		TERRENO FLOJO (K=8)			TERRENO NORMAL (K=12)			TERRENO ROCOSO (K=16)		
		a (m)	h (m)	V (m3)	a (m)	h (m)	V (m3)	a (m)	h (m)	V (m3)
250	11	0,60	1,60	0,58	0,60	1,50	0,54	0,50	1,40	0,35
	13	0,60	1,70	0,61	0,60	1,50	0,54	0,60	1,40	0,50
630	11	0,80	1,90	1,22	0,80	1,70	1,09	0,80	1,60	1,02
	13	0,80	2,00	1,28	0,80	1,80	1,15	0,80	1,70	1,09
	15	0,80	2,00	1,28	0,80	1,80	1,15	0,80	1,70	1,09
1000	11	0,80	2,10	1,34	0,80	1,90	1,22	0,80	1,80	1,15
	13	0,80	2,20	1,41	0,80	2,00	1,28	0,80	1,90	1,22
	15	0,80	2,30	1,47	0,80	2,10	1,34	0,80	1,90	1,22

IT.08013.ES-DE.NOR		Fecha: 27/11/2017
Edición: 1		Página: 274 de 279

Valora la necesidad de imprimir este documento, una vez impreso tiene consideración de copia no controlada. Protejamos el medio ambiente  
 Propiedad de Unión Fenosa Distribución. Prohibida su reproducción

# Proyecto Tipo para la construcción de líneas eléctricas aéreas de Alta Tensión de $Un \leq 20$ kV

## CIMENTACIONES APOYOS HORMIGON HVH



ESFUERZO ÚTIL (daN)	ALTURA H (m)	CLASE DE TERRENO								
		TERRENO FLOJO (K=8)			TERRENO NORMAL (K=12)			TERRENO ROCOSO (K=16)		
		a (m)	h (m)	V (m3)	a (m)	h (m)	V (m3)	a (m)	h (m)	V (m3)
1000	11	0,70	2,10	1,03	0,70	1,90	0,93	0,70	1,80	0,88
	13	0,90	2,10	1,70	0,90	1,90	1,54	0,80	1,80	1,15
	15	0,90	2,20	1,78	0,90	2,00	1,62	0,90	1,80	1,46
	17	0,90	2,20	1,78	0,90	2,00	1,62	0,90	1,90	1,54
1600	11	1,10	2,10	2,54	0,90	2,00	1,62	0,90	1,90	1,54
	13	1,10	2,20	2,66	1,00	2,10	2,10	0,90	2,00	1,62
	15	1,10	2,30	2,78	1,00	2,10	2,10	0,90	2,10	1,70
	17	1,10	2,40	2,90	1,00	2,20	2,20	0,90	2,10	1,70
2500	11	1,30	2,30	3,89	1,20	2,10	3,02	1,10	2,00	2,42
	13	1,30	2,40	4,06	1,20	2,20	3,17	1,10	2,10	2,54
	15	1,30	2,50	4,23	1,20	2,30	3,31	1,10	2,20	2,66
	17	1,30	2,50	4,23	1,20	2,40	3,46	1,10	2,30	2,78
3500	13	1,40	2,50	4,90	1,30	2,30	3,89	1,20	2,20	3,17
	15	1,40	2,60	5,10	1,30	2,40	4,06	1,20	2,30	3,31
	17	1,40	2,70	5,29	1,30	2,50	4,23	1,20	2,40	3,46
4500	13	1,70	2,50	7,23	1,60	2,30	5,89	1,50	2,20	4,95
	15	1,70	2,60	7,51	1,60	2,40	6,14	1,50	2,30	5,18
	17	1,70	2,70	7,80	1,60	2,50	6,40	1,50	2,50	5,63

IT.08013.ES-DE.NOR		Fecha: 27/11/2017
Edición: 1		Página: 275 de 279

Valora la necesidad de imprimir este documento, una vez impreso tiene consideración de copia no controlada. Protejamos el medio ambiente  
 Propiedad de Unión Fenosa Distribución. Prohibida su reproducción

# Proyecto Tipo para la construcción de líneas eléctricas aéreas de Alta Tensión de $Un \leq 20$ kV

## CIMENTACIONES EN APOYOS METÁLICOS

d = 0.10 m: C-1000

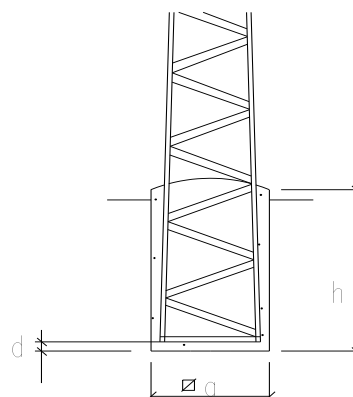
C-2000

C-3000

C-4500

d = 0.20 m: C-7000

C-9000



APOYO	TERRENO FLOJO K=8			TERRENO NORMAL K=12			TERRENO ROCOSO K=16		
	a (m)	h (m)	V (m3)	a (m)	h (m)	V (m3)	a (m)	h (m)	V (m3)
APOYO METÁLICO C 500 12	1,1	1,6	1,94	1,1	1,5	1,82	1,1	1,4	1,69
APOYO METÁLICO C 500 14	1,2	1,7	2,45	1,2	1,55	2,23	1,2	1,5	2,16
APOYO METÁLICO C 500 16	1,3	1,75	2,96	1,3	1,6	2,70	1,3	1,5	2,54
APOYO METÁLICO C 500 18	1,4	1,85	3,63	1,4	1,6	3,14	1,4	1,55	3,04
APOYO METÁLICO C 500 20	1,4	1,85	3,63	1,4	1,65	3,23	1,4	1,6	3,14
APOYO METÁLICO C 500 22	1,5	1,9	4,28	1,5	1,7	3,83	1,5	1,65	3,71
APOYO METÁLICO C 1000 12	1,1	1,95	2,36	1,1	1,75	2,12	1,1	1,85	2,00
APOYO METÁLICO C 1000 14	1,2	2	2,88	1,2	1,8	2,59	1,2	1,75	2,52
APOYO METÁLICO C 1000 16	1,3	2	3,38	1,3	1,85	3,13	1,3	1,75	2,96
APOYO METÁLICO C 1000 18	1,35	2	3,65	1,3	1,9	3,21	1,3	1,85	3,13
APOYO METÁLICO C 1000 20	1,5	2	4,50	1,5	1,9	4,28	1,4	1,85	3,63
APOYO METÁLICO C 1000 22	1,5	2,1	4,73	1,5	1,9	4,28	1,5	1,85	4,16
APOYO METÁLICO C 2000 12	1,1	2,3	2,78	1,1	2,1	2,54	1,1	1,9	2,30
APOYO METÁLICO C 2000 14	1,2	2,3	3,31	1,2	2,1	3,02	1,2	2	2,88
APOYO METÁLICO C 2000 16	1,3	2,4	4,06	1,3	2,2	3,72	1,3	2	3,38
APOYO METÁLICO C 2000 18	1,4	2,4	4,70	1,3	2,2	3,72	1,4	2	3,92
APOYO METÁLICO C 2000 20	1,5	2,4	5,40	1,4	2,3	4,51	1,5	2,1	4,73
APOYO METÁLICO C 2000 22	1,55	2,5	6,01	1,55	2,3	5,53	1,5	2,1	4,73
APOYO METÁLICO C 3000 12	1,1	2,5	3,03	1,1	2,3	2,78	1,1	2,2	2,66
APOYO METÁLICO C 3000 14	1,2	2,6	3,74	1,2	2,4	3,46	1,2	2,2	3,17
APOYO METÁLICO C 3000 16	1,3	2,6	4,39	1,3	2,4	4,06	1,3	2,2	3,72
APOYO METÁLICO C 3000 18	1,4	2,6	5,10	1,4	2,4	4,70	1,4	2,2	4,31
APOYO METÁLICO C 3000 20	1,5	2,7	6,08	1,4	2,5	4,90	1,5	2,3	5,18
APOYO METÁLICO C 3000 22	1,55	2,7	6,49	1,55	2,6	6,25	1,5	2,4	5,40
APOYO METÁLICO C 4500 12	1,1	2,8	3,39	1,1	2,6	3,15	1,1	2,4	2,90
APOYO METÁLICO C 4500 14	1,2	2,9	4,18	1,2	2,6	3,74	1,2	2,4	3,46
APOYO METÁLICO C 4500 16	1,3	2,9	4,90	1,3	2,6	4,39	1,3	2,5	4,23
APOYO METÁLICO C 4500 18	1,4	2,9	5,68	1,4	2,7	5,29	1,3	2,5	4,23
APOYO METÁLICO C 4500 20	1,5	3	6,75	1,4	2,7	5,29	1,5	2,5	5,63
APOYO METÁLICO C 4500 22	1,55	3	7,21	1,55	2,8	6,73	1,6	2,5	6,40
APOYO METÁLICO C 7000 14	1,8	2,8	9,07	1,8	2,6	8,42	1,8	2,4	7,78
APOYO METÁLICO C 7000 16	1,8	3	9,72	1,8	2,7	8,75	1,8	2,5	8,10
APOYO METÁLICO C 7000 18	2	3	12,00	1,9	2,7	9,75	2	2,5	10,00
APOYO METÁLICO C 7000 20	2,1	3	13,23	2,1	2,8	12,35	2,1	2,6	11,47
APOYO METÁLICO C 7000 22	2,3	3	15,87	2,3	2,8	14,81	2,3	2,7	14,28
APOYO METÁLICO C 9000 14	1,8	3	9,72	1,8	2,8	9,07	1,7	2,6	7,51
APOYO METÁLICO C 9000 16	1,8	3,2	10,37	1,8	2,9	9,40	1,8	2,7	8,75
APOYO METÁLICO C 9000 18	2	3,2	12,80	1,9	2,9	10,47	1,9	2,8	10,11
APOYO METÁLICO C 9000 20	2,1	3,2	14,11	2,1	3	13,23	2,1	2,8	12,35
APOYO METÁLICO C 9000 22	2,3	3,3	17,46	2,3	3	15,87	2,3	2,8	14,81

IT.08013.ES-DE.NOR

Edición: 1

UNION FENOSA distribución

Fecha: 27/11/2017

Página: 276 de 279

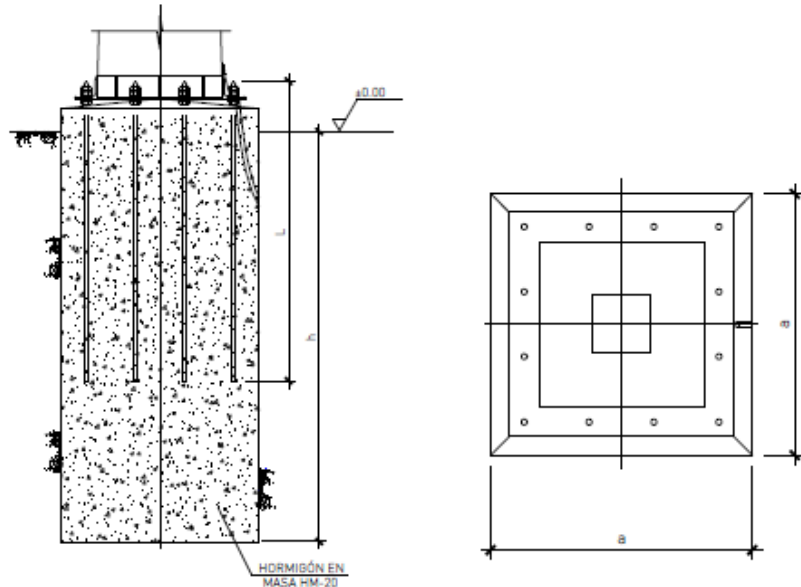
Valora la necesidad de imprimir este documento, una vez impreso tiene consideración de copia no controlada. Protejamos el medio ambiente

Propiedad de Unión Fenosa Distribución. Prohibida su reproducción

# Proyecto Tipo para la construcción de líneas eléctricas aéreas de Alta Tensión de $Un \leq 20$ kV

## CIMENTACIONES APOYOS TUBULARES METÁLICOS

Cimentación con excavación completa



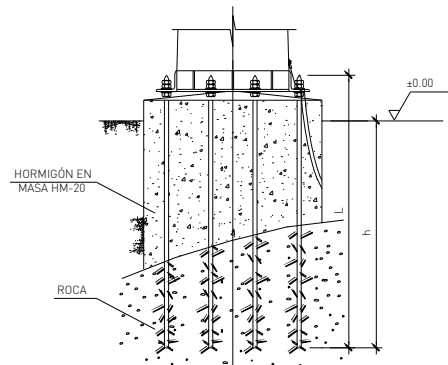
ESFUERZO ÚTIL (daN)	Altura H (m)	CLASE DE TERRENO								
		TERRENO FLOJO (K=8)			TERRENO NORMAL (K=12)			TERRENO ROCOSO (K=16)		
		a (m)	h (m)	V (m <sup>3</sup> )	a (m)	h (m)	V (m <sup>3</sup> )	a (m)	h (m)	V (m <sup>3</sup> )
250	9	0,80	1,50	0,96	0,80	1,35	0,86	0,80	1,25	0,80
	11	1,00	1,50	1,50	1,00	1,35	1,35	1,00	1,25	1,25
630	9	0,85	1,85	1,34	0,85	1,68	1,21	0,85	1,55	1,12
	11	1,00	1,85	1,85	1,00	1,68	1,68	1,00	1,55	1,55
	13	1,15	1,85	2,45	1,15	1,68	2,22	1,15	1,55	2,05
1000	9	1,00	2,00	2,00	1,00	1,80	1,80	1,00	1,65	1,65
	11	1,00	2,05	2,05	1,00	1,85	1,85	1,00	1,73	1,73
	13	1,15	2,05	2,71	1,15	1,85	2,45	1,15	1,73	2,29
	15	1,35	2,05	3,74	1,35	1,85	3,37	1,35	1,73	3,15
1600	17,5	1,50	2,05	4,61	1,50	1,85	4,16	1,50	1,73	3,89
	11	1,15	2,20	2,91	1,15	2,00	2,65	1,15	1,85	2,45
	13	1,15	2,32	3,07	1,15	2,10	2,78	1,15	1,95	2,58
	15	1,30	2,32	3,92	1,30	2,10	3,55	1,30	1,95	3,30
	17,5	1,50	2,32	5,22	1,50	2,10	4,73	1,50	1,95	4,39
2500	20	1,70	2,32	6,70	1,70	2,10	6,07	1,70	1,95	5,64
	11	1,30	2,40	4,06	1,30	2,20	3,72	1,30	2,00	3,38
	13	1,30	2,50	4,23	1,30	2,30	3,89	1,30	2,10	3,55
	15	1,30	2,60	4,39	1,30	2,35	3,97	1,30	2,20	3,72
	17,5	1,50	2,60	5,85	1,50	2,35	5,29	1,50	2,20	4,95
	20	1,70	2,60	7,51	1,70	2,35	6,79	1,70	2,20	6,36

IT.08013.ES-DE.NOR	UNION FENOSA distribución	Fecha: 27/11/2017
Edición: 1		Página: 277 de 279

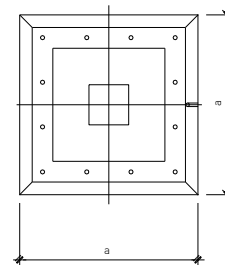
Valora la necesidad de imprimir este documento, una vez impreso tiene consideración de copia no controlada. Protejamos el medio ambiente  
Propiedad de Unión Fenosa Distribución. Prohibida su reproducción

# Proyecto Tipo para la construcción de líneas eléctricas aéreas de Alta Tensión de $Un \leq 20$ kV

## Cimentaciones por pilotaje en roca



Lp = Longitud perno  
 LT = Longitud taladro  
 DT = Diámetro taladro  
 M = Métrica



ESFUERZO ÚTIL (daN)	ALTURA H (m)	DIMENSIONES (mm)				
		PERNO			TALADRO	
		M (mm)	Lp (mm)	Cant.	DT (mm)	LT (mm)
250	11	20	1420	4	32	1200
	630	11	20	1670	12	32
1000		13	20	1670	12	32
	11	22	1850	12	35	1700
	13	22	1850	12	35	1700
	15	24	1850	12	37	1800
1600	17,5	24	1850	12	37	1800
	11	22	2050	16	35	1800
	13	24	2050	16	37	1900
	15	24	2050	16	37	1900
	17,5	27	2050	16	40	2100
2500	20	27	2050	16	40	2300
	11	27	2340	16	40	2100
	13	27	2340	16	40	2100
	15	27	2340	20	40	2100
	17,5	27	2340	20	40	2100
	20	27	2340	24	40	2300

IT.08013.ES-DE.NOR		Fecha: 27/11/2017
Edición: 1		Página: 278 de 279

Valora la necesidad de imprimir este documento, una vez impreso tiene consideración de copia no controlada. Protejamos el medio ambiente  
 Propiedad de Unión Fenosa Distribución. Prohibida su reproducción

# Proyecto Tipo para la construcción de líneas eléctricas aéreas de Alta Tensión de $Un \leq 20$ kV

---

## Anexo 02: Estudio de Seguridad y Salud

Según el Real Decreto 1627/1.997, de 24 de octubre, por el que se establecen disposiciones mínimas de seguridad y de salud en las obras de construcción, y más en concreto en su Art. 4, "Obligatoriedad del Estudio de Seguridad y Salud o del Estudio Básico de Seguridad y Salud en las obras", el promotor estará obligado a que en la fase de redacción se elabore un Estudio de Seguridad y Salud en los proyectos de obras en las que se den alguno de los supuestos que más abajo se exponen"

En concreto, para la realización de este proyecto, los supuestos específicos que obligarían a que se elabore un Estudio de Seguridad y Salud y no un Estudio Básico de Seguridad y Salud serían:

- Que el presupuesto de ejecución por contrata incluido en el proyecto sea igual o superior a 450.760 euros.
- Que la duración estimada sea superior a 30 días laborables, empleándose en algún momento a más de 20 trabajadores simultáneamente.
- Que el volumen de mano de obra estimada, entendiendo por tal la suma de los días de trabajo del total de los trabajadores en la obra, sea superior a 500.
- Las obras de túneles, galerías, conducciones subterráneas y presas.

En los proyectos no incluidos en ninguno de los supuestos previstos anteriormente, el proyecto incorporará un Estudio Básico de Seguridad y Salud.

El Estudio de Seguridad y Salud o en su defecto el Estudio Básico de Seguridad y Salud se adjuntará como documento adicional del Proyecto Específico.

IT.08013.ES-DE.NOR		Fecha: 27/11/2017
Edición: 1		Página: 279 de 279

Valora la necesidad de imprimir este documento, una vez impreso tiene consideración de copia no controlada. Protejamos el medio ambiente  
Propiedad de Unión Fenosa Distribución. Prohibida su reproducción