

Classe 100



APP BTICINO CATALOGHI



bticino



Versatilità, stile essenziale e raffinato, garantiscono la massima libertà di utilizzo

CLASSE 100

La nuova forma della
versatilità



*ACCENSIONE
LUCI SCALE*

*APERTURA
SERRATURA*

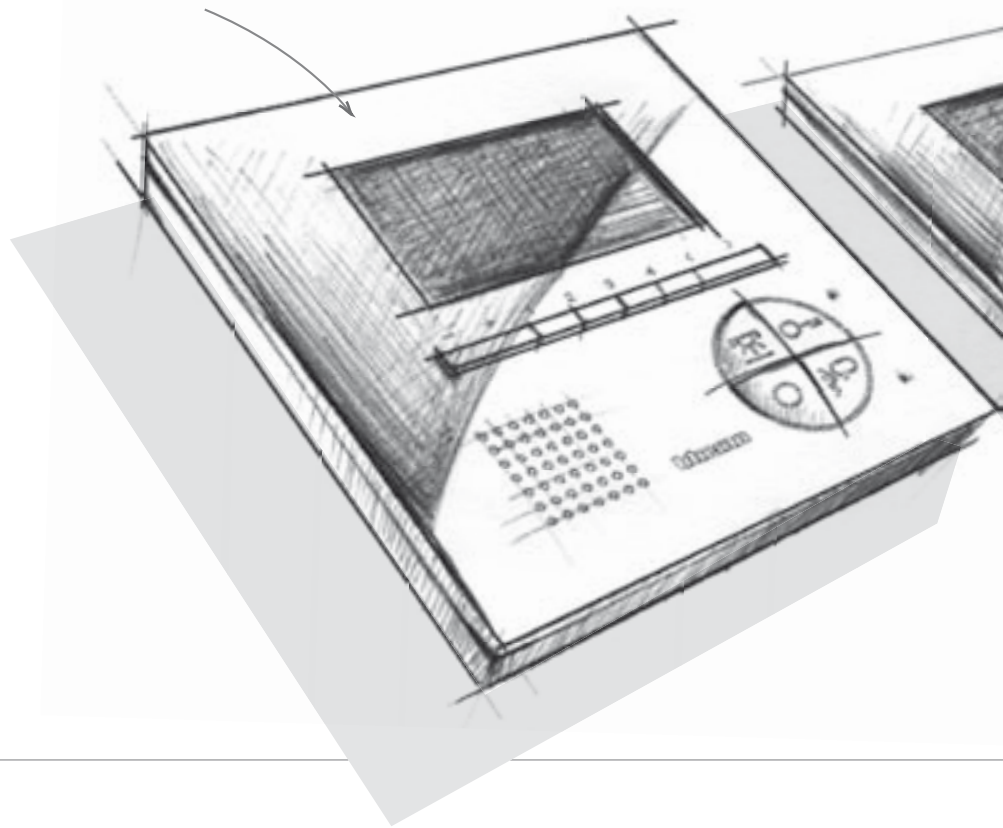
*ATTIVAZIONE
POSTO ESTERNO*

*COMUNICAZIONE
VIVAVOCE*

CLASSE 100

La gamma di videocitofoni e citofoni vivavoce e con cornetta adatti alle diverse tipologie di installazione: da parete, ad incasso, con dispositivo orientabile e da tavolo.

*FINITURA
EFFETTO VETRO*





Videocitofono CLASSE 100V12E



Videocitofono CLASSE 100X12B



Videocitofono CLASSE 100V12B

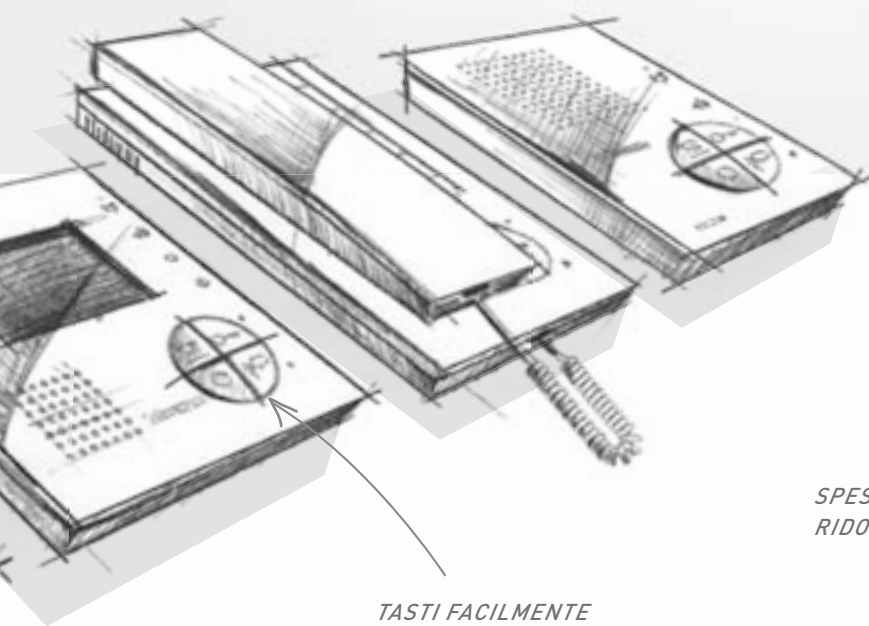


Citofono CLASSE 100A12B



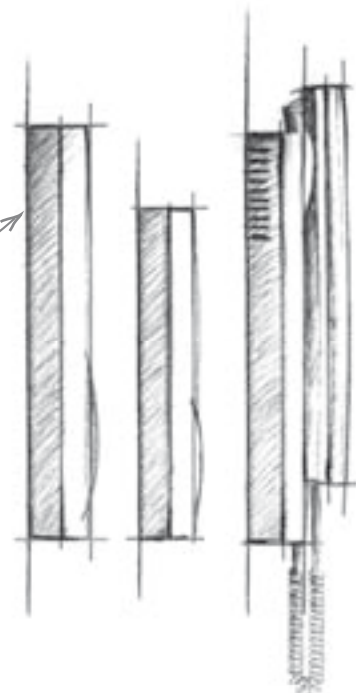
Citofono CLASSE 100A12M

CLASSE 100 si caratterizza per il suo design minimale, discreto e raffinato, esaltato dalla finitura bianca effetto vetro, consentendo una perfetta integrazione con ogni stile abitativo. Con la gamma CLASSE 100, rispondere alla chiamata ed aprire la serratura dell'ingresso diventa ancora più semplice ed intuitivo. I tasti per le funzioni principali sono facilmente riconoscibili e collocati in un'area circolare ben identificabile, che diventa anche elemento distintivo di tutta la gamma.



*TASTI FACILMENTE
RICONOSCIBILI
DESIGN MINIMALE
DISCRETO E RAFFINATO*

*SPESSORE
RIDOTTO*



CLASSE 100

La soluzione
che garantisce la
**massima flessibilità
installativa
e funzionale**

Classe 100

V12E





La soluzione ideale per il capitolato:
semplice, compatto essenziale

Classe 100
V12B



La soluzione che consente anche
il monitoraggio dei consumi energetici

Classe 100
X12B



La soluzione audio
con i vantaggi del vivavoce

Classe 100
A12B



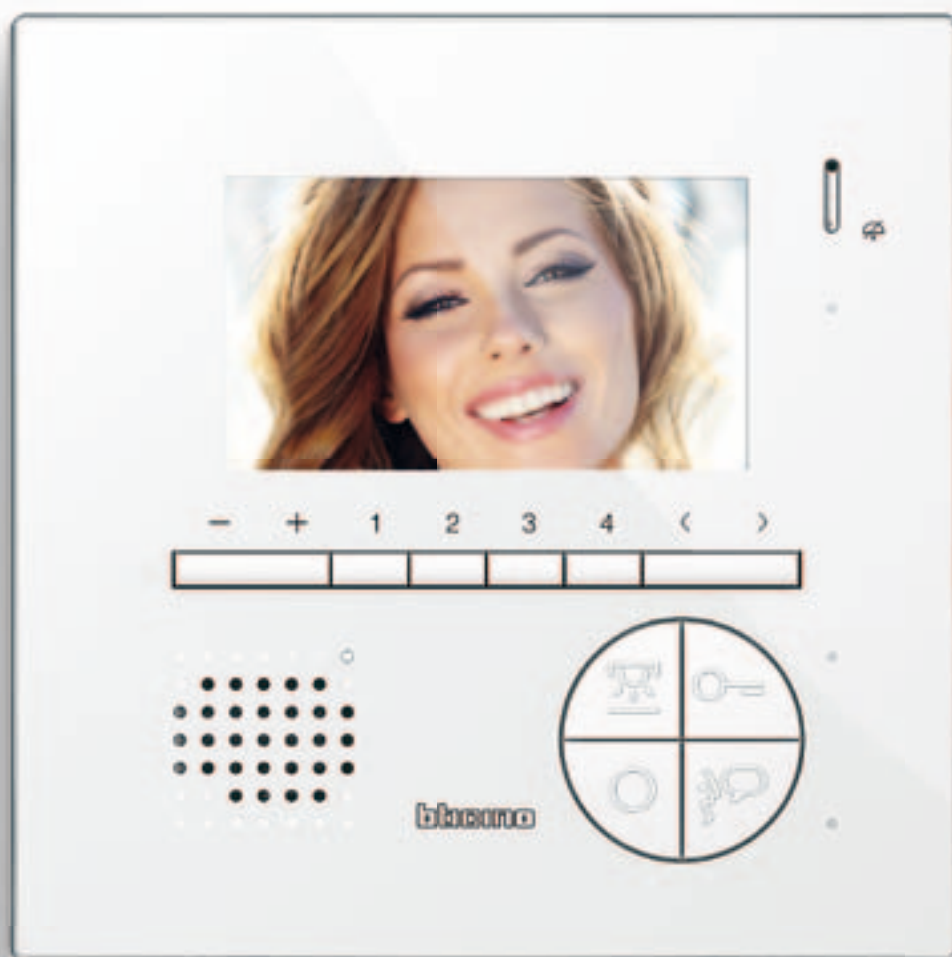
La soluzione audio con cornetta

Classe 100
A12M



Classe 100

V12E



Videocitofono CLASSE 100V12E

La soluzione che garantisce
**la massima flessibilità
installativa e funzionale**

I tasti dedicati alle funzioni base,
uniti ai 4 tasti programmabili,
sono garanzia di flessibilità
e versatilità funzionale.

GRAZIE AGLI ACCESSORI MECCANICI DEDICATI SI DISPONE DELLA MASSIMA FLESSIBILITÀ INSTALLATIVA.

DA PARETE



L'installazione standard già a corredo.

DA INCASSO



L'installazione per il profilo più sottile: solo 9 mm

CON DISPLAY INCLINABILE



L'installazione da parete o incasso per ottimizzare l'angolo di visione del display in qualsiasi contesto installativo.

CON CORNETTA



L'installazione per chi vuole mantenere una soluzione tradizionale e per ambienti in cui è richiesta riservatezza nella comunicazione

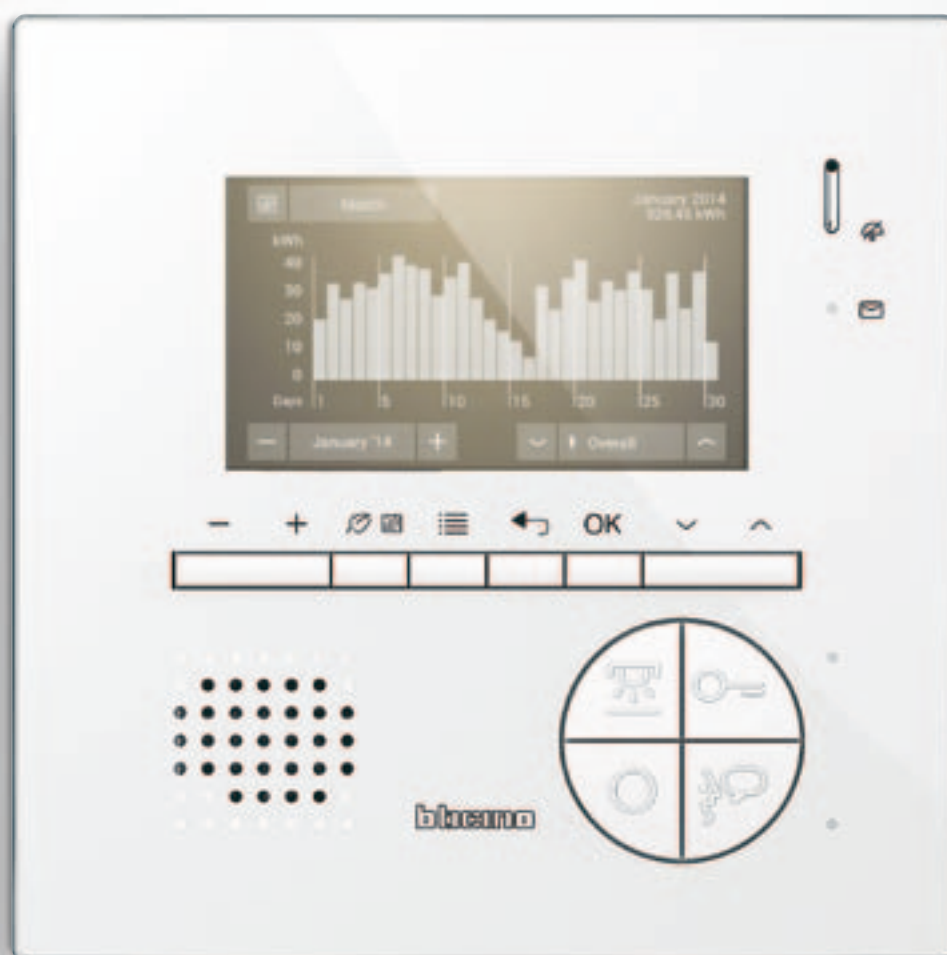
DA TAVOLO



L'installazione per gli ambienti in cui è preferita o richiesta una soluzione da appoggio.

Classe 100

X12B



Videocitofono CLASSE 100X12B

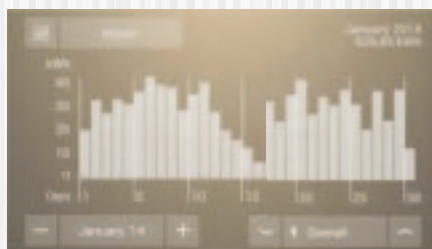
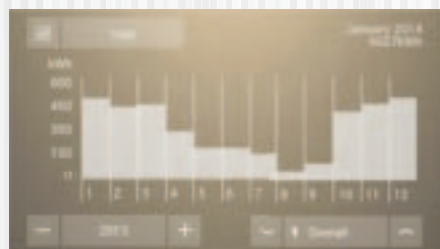
La soluzione che consente anche il monitoraggio dei consumi energetici

Per installazioni che richiedono applicazioni base di videocitofonia abbinate alla visualizzazione dei consumi elettrici della casa.

VEDERE PER MIGLIORARE: VISUALIZZAZIONE DEI CONSUMI PER UNA MIGLIORE EFFICIENZA ENERGETICA



Tasti dedicati per menù visualizzazione consumi



Opportunamente integrato ad un impianto **MyHome GESTIONE ENERGIA**, consente la visualizzazione grafica e numerica dei consumi (elettrici, acqua e gas), in modalità giornaliera, mensile e annuale.

Massima flessibilità installativa

DA PARETE



DA INCASSO



CON DISPLAY INCLINABILE



CON CORNETTA



DA TAVOLO



Classe 100

V12B



Videocitofono CLASSE 100V12B

Semplice, compatto,
essenziale: la soluzione
ideale per il capitolato

Equipaggiato
con sole funzioni di base,
per installazione
da parete e da tavolo.



Classe 100

A12B



Citofono CLASSE 100A12B



La soluzione audio
con i vantaggi
del vivavoce

Per installazione
da parete e da tavolo.



Classe 100

A12M



Citofono CLASSE 100A12M



La soluzione tradizionale

Con funzioni audio base e funzioni aggiuntive, grazie ai tasti programmabili. Per installazione da parete e da tavolo.

CLASSE 100

Catalogo e dati dimensionali



344522



344602



344502

Articolo **VIDEOCITOFONO VIVAVOCE CLASSE 100V12E**

Descrizione

344522 Videocitofono 2 FILI vivavoce a colori con teleloop predisposto per diverse tipologie di installazione secondo gli accessori utilizzati: da parete, ad incasso, da tavolo, con cornetta affiancata, basculante sia nell'installazione da parete che ad incasso. È dotato di display LCD da 4,3" (16:9) a colori. Dotazione tasti: attivazione posto esterno/ciclamento, apertura serratura, comando luci scale, connessione vivavoce e 4 tasti configurabili. In relazione ai configuratori inseriti in (M), i 4 tasti configurabili assumono differenti funzionalità (es. Intercom, attivazione serratura aggiuntiva, attivazioni generiche). LEDs di segnalazione per: esclusione chiamata, stato porta e connessione con il posto esterno. Possibilità di regolazione per volume fonica e volume suoneria (con esclusione chiamata), colore, luminosità e contrasto del display, tramite i tasti basculanti previo accesso al menù con i tasti dedicati. 16 differenti toni suoneria selezionabili. L'installazione da parete avviene tramite apposita staffa (fornita a corredo). Per tutte le altre tipologie di installazione è necessario acquistare separatamente gli appositi accessori. Il dispositivo deve essere configurato.

VIDEOCITOFONO VIVAVOCE CLASSE 100X12B

Descrizione

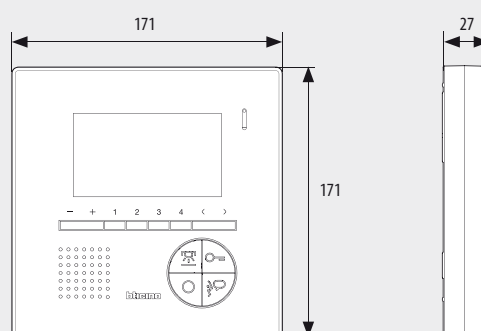
344602 Videocitofono 2 FILI vivavoce a colori con teleloop predisposto per diverse tipologie di installazione secondo gli accessori utilizzati: da parete, ad incasso, da tavolo, con cornetta affiancata, basculante sia nell'installazione da parete che ad incasso. Il dispositivo, opportunamente integrato in un impianto di monitoraggio energia (Energy Management), consente la visualizzazione dei consumi in modalità grafica. Il dispositivo è dotato di funzione per la memorizzazione dei messaggi da centralino di portineria 2 FILI. LEDs di segnalazione per: esclusione chiamata, stato porta, connessione con il posto esterno e presenza nuovi messaggi. Possibilità di regolazione per volume fonica e volume suoneria (con esclusione chiamata), colore, luminosità e contrasto del display, tramite i tasti basculanti previo accesso al menù con i tasti dedicati. 16 differenti toni suoneria selezionabili. L'installazione da parete avviene tramite apposita staffa (fornita a corredo). Per tutte le altre tipologie di installazione è necessario acquistare separatamente gli appositi accessori. Il dispositivo deve essere configurato.

VIDEOCITOFONO VIVAVOCE CLASSE 100V12B

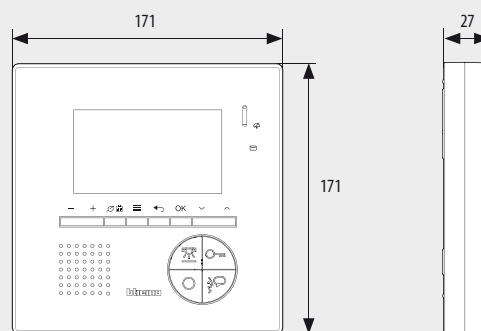
Descrizione

344502 Videocitofono 2 FILI vivavoce a colori per installazione da parete o da tavolo (con apposito supporto da acquistare separatamente). È dotato di display LCD da 3,5" a colori. Dotazione tasti: attivazione posto esterno/ciclamento, apertura serratura, comando luci scale e connessione vivavoce. LEDs di segnalazione per: esclusione chiamata, stato porta e connessione con il posto esterno. Regolazioni indipendenti per: volume suoneria (con esclusione chiamata), volume altoparlante, colore e luminosità del display. 16 differenti toni suoneria selezionabili. L'installazione da parete avviene tramite apposita staffa (fornita a corredo). Il dispositivo deve essere configurato.

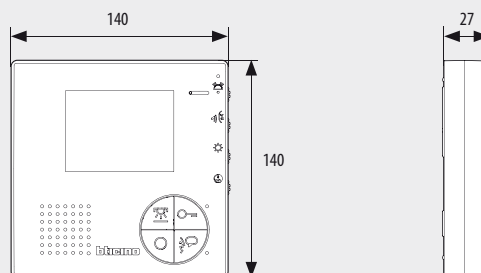
DATI DIMENSIONALI



344522



344602



344502

Dimensioni espresse in millimetri.

CLASSE 100

Catalogo e dati dimensionali



344252

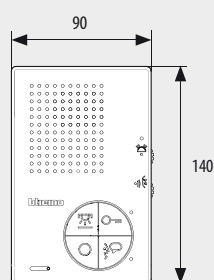


344272

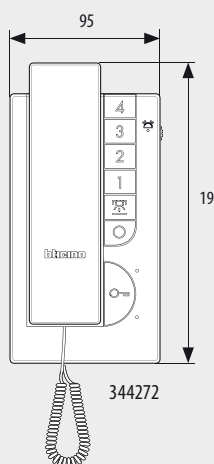
Articolo	CITOFONO CLASSE 100A12B
	Descrizione
344252	<p>Citofono 2 FILI vivavoce per installazione da parete o da tavolo (con apposito supporto da acquistare separatamente). Dotazione tasti: attivazione posto esterno/ciclamento, apertura serratura, comando luci scale e connessione vivavoce. LEDs di segnalazione per: esclusione chiamata, stato porta e connessione con il posto esterno. Regolazioni indipendenti per: volume suoneria (con esclusione chiamata) e volume altoparlante. 16 differenti toni suoneria selezionabili. L'installazione da parete avviene tramite apposita staffa (fornita a corredo). Il dispositivo deve essere configurato.</p>

	CITOFONO CLASSE 100A12M
	Descrizione
344272	<p>Citofono 2 FILI con cornetta per installazione da parete o da tavolo (con specifico supporto da acquistare separatamente). Dotazione tasti: autoaccensione / ciclamento, apertura serratura, comando luci scale e 4 tasti configurabili. In relazione ai configuratori inseriti in (M), i 4 tasti configurabili assumono differenti funzionalità (es. Intercom, attivazione serratura aggiuntiva, attivazioni generiche). LEDs di segnalazione per: esclusione chiamata, stato porta e connessione con il posto esterno. Regolazione volume suoneria (con esclusione chiamata) tramite apposito selettore. 16 differenti toni suoneria selezionabili. L'installazione da parete avviene tramite apposita staffa (fornita a corredo). Il dispositivo deve essere configurato.</p>

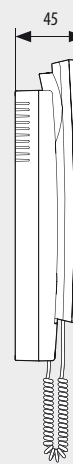
DATI DIMENSIONALI



344252



344272



Dimensioni espresse in millimetri.

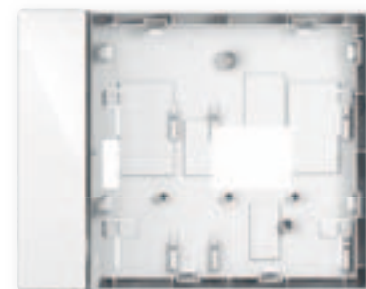


344572

344562



344552



344582

Articolo ACCESSORIO PER MONTAGGIO AD INCASSO

Descrizione

344572 Dispositivo accessorio che consente l'installazione ad incasso dei videocitofoni CLASSE 100V12E (344522) e CLASSE 100X12B (344602). L'accessorio è comprensivo di scatola più staffa ad incasso.

ACCESSORIO PER INCLINAZIONE DISPOSITIVO NEL MONTAGGIO AD INCASSO

Descrizione

344562 Dispositivo accessorio che consente l'installazione ad incasso basculante dei videocitofoni CLASSE 100V12E (344522) e CLASSE 100X12B (344602). Questa modalità installativa consente all'utilizzatore l'inclinazione del videocitofono adattandolo a differenti angolazioni di visione del display (es. utilizzo da parte di persone diversamente abili di dispositivi installati ad altezza ridotta). L'accessorio è comprensivo di scatola più staffa flottante ad incasso.

ACCESSORIO PER INCLINAZIONE DISPOSITIVO NEL MONTAGGIO DA PARETE

Descrizione

344592 Dispositivo accessorio che consente l'installazione da parete basculante dei videocitofoni CLASSE 100V12E (344522) e CLASSE 100X12B (344602). Questa modalità installativa consente all'utilizzatore l'inclinazione del videocitofono adattandolo a differenti angolazioni di visione del display (es. utilizzo da parte di persone diversamente abili di dispositivi installati ad altezza ridotta). L'accessorio è comprensivo di staffa flottante da parete.

ACCESSORIO SUPPORTO DA TAVOLO E CAVO

Descrizione

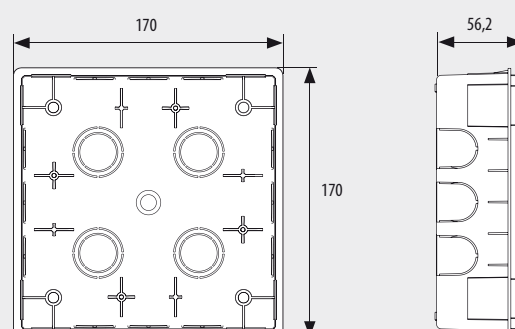
344552 Dispositivo accessorio che consente l'installazione da tavolo di tutti i videocitofoni e citofoni della gamma CLASSE 100.

336803 Cavo 8 vie con connettore per installazione su base da tavolo.

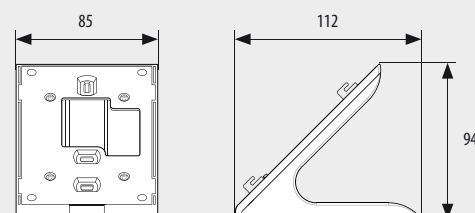
ACCESSORIO CORNETTA

Descrizione

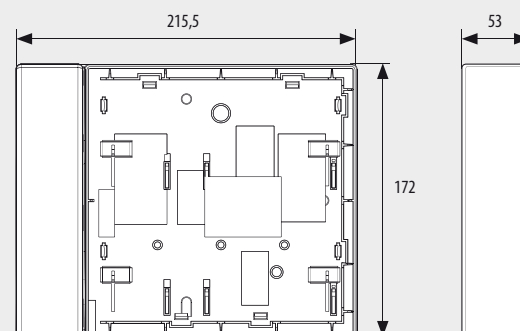
344582 Dispositivo accessorio che consente l'installazione con cornetta affiancata da parete o da tavolo (con supporto da acquistare separatamente), dei videocitofoni CLASSE 100V12E (344522) e CLASSE 100X12B (344602). Questa modalità installativa consente l'utilizzo del dispositivo in entrambe le modalità di comunicazione: in vivavoce o con cornetta. L'accessorio è comprensivo di supporto base per l'alloggiamento ed il fissaggio da parete del videocitofono e di cornetta audio integrata. Per l'installazione da tavolo sono necessari n° 2 supporti 344552 (da acquistare separatamente).

DATI DIMENSIONALI


344572



344592



344582

Dimensioni espresse in millimetri.

STRUMENTI DIGITALI E SERVIZI OFFERTI

Servizio clienti



INFORMAZIONI COMMERCIALI

Numero verde per la richiesta di documentazione tecnica e informazioni di carattere commerciale attivo dal lunedì al venerdì dalle 8.30 alle 18.30



SERVIZIO PREVENTIVAZIONE

Numero verde per il servizio di preventivazione gratuito attivo dal lunedì al venerdì dalle 8.30 alle 18.30 per:

Videocitofonia
Quadri elettrici di distribuzione in bassa tensione
Videosorveglianza e TVCC
Domotica MyHome



SERVIZIO TECNICO

Centri Assistenza Tecnici autorizzati per richiedere assistenza in garanzia e fuori garanzia sui prodotti e sistemi.



SUPPORTO COMMERCIALE

Una rete di funzionari tecnico-commerciali capillare in grado di supportare il cliente nella scelta dei prodotti.

www.professionisti.bticino.it

Il sito con tutte le informazioni sui prodotti ed i contenuti tecnici scaricabili.

Un'ampia gamma di contenuti per conoscere meglio le offerte BTicino.



BUILDING BLOG

Il Blog dedicato ai professionisti per l'approfondimento, l'informazione ed il contatto diretto con BTicino.

www.buildingblog.it



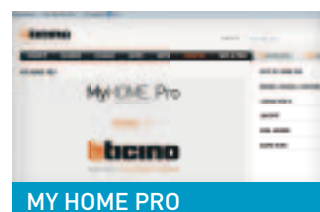
SOFTWARE YOUDIAGRAM

Software per la progettazione, configurazione, verifica assorbimenti e preventivazione di impianti citofonici e videocitofonici mono e plurifamiliari 2 FILI.



PROMOZIONI

Il sito delle promozioni: inserisci i tuoi dati, vedi il tuo punteggio e scegli il regalo.



MY HOME PRO

Iscriviti al programma dedicato agli installatori della domotica: corsi e servizi dedicati.

BTicino mobile



CATALOGO ON-LINE

Un utile strumento per reperire tutte le informazioni tecniche sui prodotti; fogli istruzione, schede tecniche, video e tanto altro.

www.catalogo.bticino.it



APP CATALOGHI

Una ricca biblioteca sempre aggiornata di tutti i cataloghi, delle marche distribuite da BTicino in Italia.



GUIDA TECNICA SFOGLIABILE

La versione sfogliabile indicizzata (pageflip) della guida tecnica videocitofonia 2 FILI per una facile e veloce consultazione da dispositivo mobile.

www.pageflip.bticino.it/vdesit



WEB APP KIT CONDOMINIO 360000

Una specifica WebAPP dedicata al kit base d'impianto 360000 che ti permette in pochi passaggi di completare e vestire esteticamente il posto esterno SFERA, aggiungere funzioni evolute, accessori e scegliere i posti interni desiderati.

www.professionisti.bticino.it/videocitofonia

Ovunque tu sia, attraverso smartphone, computer o tablet, accedere a tutti i servizi BTicino è diventato semplicissimo.

Applicazioni mobili, social network, blog dedicati alla building automation, cataloghi on line, tutto ciò che ti serve è a portata di mano.



Tramite il QR Code presente sui videocitofoni, accedi ai contenuti video che mostrano le diverse modalità di installazione e gli accessori necessari.

BTicino sui social media



Seguici su Facebook, Twitter, Flickr e Youtube per avere le informazioni sulle novità, le iniziative o per scaricare e visualizzare i filmati.

BTicino SpA
Viale Borri, 231
21100 Varese
www.bticino.it



Per documentazione tecnica, informazioni di carattere commerciale e sulla rete dei centri di assistenza tecnica.

Numero attivo dal lunedì al venerdì dalle 8.30 alle 18.30
Al di fuori di questi orari è possibile inviare richieste tramite i contatti del sito web.
La richiesta sarà presa in carico e verrà dato riscontro il più presto possibile.

ORGANIZZAZIONE DI VENDITA E CONSULENZA TECNICA

Piemonte • Valle d'Aosta • Liguria

UFFICIO REGIONALE
10098 RIVOLI (TO)
c/o PRISMA 88 – C.so Susa, 242
Tel. Q 011/9502611
Fax 011/9502666

Lombardia

UFFICIO REGIONALE
20154 MILANO
Via Messina, 38
Tel. Q 02/3480600
Fax 02/3480610

Veneto Occidentale • Trentino Alto Adige

UFFICIO REGIONALE
37047 SAN BONIFACIO (VR)
JJ CONSULTING Sas
Loc. Crosaron Villabella 18
c/o Soavecenter
Tel. 045/7612497
Fax 045/6104507

Veneto Orientale • Friuli Venezia Giulia

UFFICIO REGIONALE
35127 CAMIN – PADOVA
Via Vigonovese, 50
Tel. Q 049/8993011
Fax 049/8993066

Emilia Romagna • RSM • Marche

UFFICIO REGIONALE
40069 ZOLA PREDOSA (BO)
Via Nannetti, 5/A
Tel. Q 051/6189911
Fax 051/6189999

UFFICIO REGIONALE
60019 SENIGALLIA (AN)
Via Corvi, 18
Tel. Q 071/668248
Fax 071/668192

Abruzzo • Molise • Puglia • Basilicata

UFFICIO REGIONALE
70026 MODUGNO (BA)
Via Paradiso, 33/G
Tel. Q 080/5352768
Fax 080/5321890

Toscana • Umbria

UFFICIO REGIONALE
50136 FIRENZE
Via Aretina, 265/267
Tel. Q 055/6557219
Fax 055/6557221

Lazio • Calabria • Campania

UFFICIO REGIONALE
00153 ROMA
Viale della Piramide Cestia, 1
pal. C - 4° piano - int. 15/16
Tel. Q 06/5783495
Fax 06/5782117

UFFICIO REGIONALE
80040 S. MARIA LA BRUNA
TORRE DEL GRECO (NA)
Via dell'Industria, 22
Tel. Q 081/8479500
Fax 081/8479510

Sicilia

UFFICIO REGIONALE
95037 SAN GIOVANNI LA PUNTA (CT)
Via Galileo Galilei, 18
Tel. Q 095/7178883
Fax 095/7179242

Sardegna

UFFICIO REGIONALE
09121 CAGLIARI
c/o centro Commerciale I MULINI
Piano Primo int. 1
Via Piero della Francesca, 3
Località Su Planu
Tel. Q 070/541356
Fax 070/541146