



TwinLine

O novo sistema de armários de fixação mural e de assentamento no solo

TwinLine

O novo sistema de armários de fixação mural e de assentamento no solo



Com o sistema TwinLine, a ABB estabeleceu outro marco histórico no campo da distribuição elétrica moderna. O sistema TwinLine foi testado segundo as normas IEC 61439 e DIN EN 61439 Partes 1 e 2.

O sistema TwinLine é constituído por uma gama de produtos inteiramente abrangente, disponível em ambas as classes de proteção e três profundidades de armário, e tudo isto com o elevado grau de proteção IP55.

Continuidade é o princípio orientador destes novos armários de fixação mural ou de assentamento no solo, para montagem de quadros elétricos de distribuição – desde o seu elevado grau de proteção, à sua facilidade de instalação, para um portfólio que pode preencher todos os requisitos de campo.

Vantagens: seleção abrangente de produto, elevados padrões, configuração interna rápida e fácil. Um conceito simplificado de acessórios garante total flexibilidade, reduzindo ao mesmo tempo os níveis de existências em inventário.

Procura um conjunto de quadros elétricos de distribuição moderno, adaptado ao utilizador e à prova do futuro? Então vai certamente encontrá-lo no sistema TwinLine.

A compreensão do sistema torna-se padrão com os novos armários de fixação mural e de assentamento no solo, porque em combinação com os módulos CombiLine-M, o sistema TwinLine oferece-lhe possibilidades ilimitadas de configuração interna.

As vantagens do produto

- Tecnologia inovadora de flanges
- Área útil para entrada de cabos significativamente maior
- Todas as flanges compatíveis com as aberturas e destacáveis para flanges, em todo o sistema TwinLine
- Fixação uniforme para todas as configurações internas
- Configuração interna perfeita com módulos CombiLine-M
- Acessibilidade e facilidade de instalação ideais, graças ao ângulo de abertura de porta de 180 graus
- Todos os armários podem ser facilmente combinados em série tanto verticalmente como horizontalmente
- Montagem rápida da base e transporte seguro
- Conceito de acessórios simplificado, para redução dos níveis existências em inventário

TwinLine

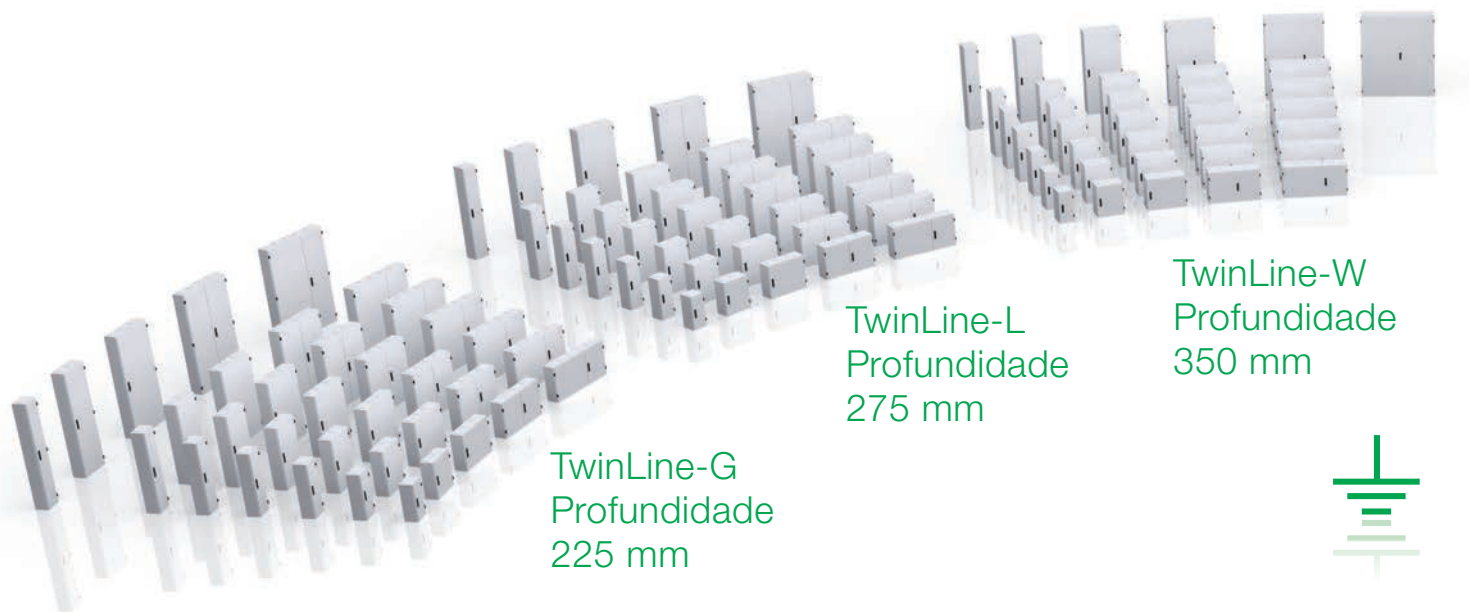
O sistema completo de armários em todos os tamanhos

Um sistema

Duas classes de proteção

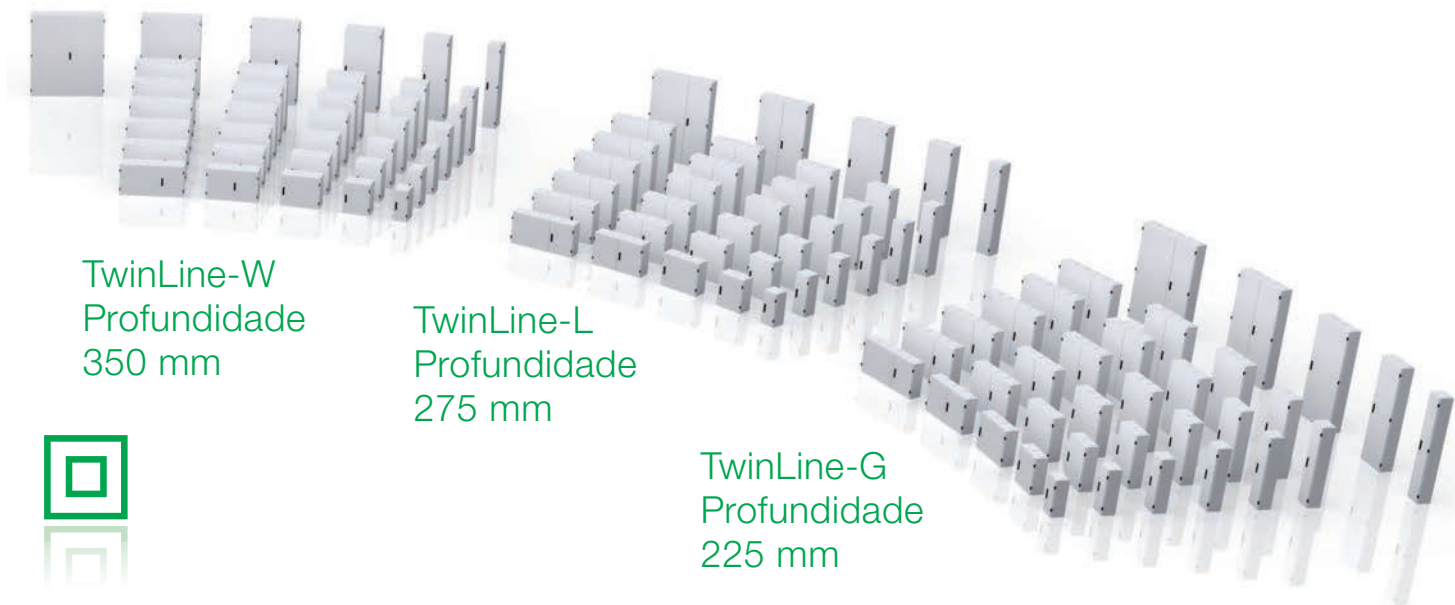
Três profundidades

Possibilidades ilimitadas



Série do armário		TwinLine-G					TwinLine-L					TwinLine-W					
Grau de proteção		IP55					IP55					IP55					
Classe de proteção		⊕					⊕					⊕					
Profundidade*		225					275					350					
Largura*		300	550	800	1050	1300	300	550	800	1050	1300	300	550	800	1050	1300	1550
Altura*	GU 4	650	■	■	■	■	■	■	■	■	■	■	■	■	■	■	■
	GU 5	800	■	■	■	■	■	■	■	■	■	■	■	■	■	■	■
	GU 6	950	■	■	■	■	■	■	■	■	■	■	■	■	■	■	■
	GU 7	1100	■	■	■	■	■	■	■	■	■	■	■	■	■	■	■
	GU 8	1250	■	■	■	■	■	■	■	■	■	■	■	■	■	■	■
	GU 9	1400	■	■	■	■	■	■	■	■	■	■	■	■	■	■	■
	GU 12	1850	■	■	■	■	■	■	■	■	■	■	■	■	■	■	■

* Dimensões em mm



TwinLine-W
Profundidade
350 mm

TwinLine-L
Profundidade
275 mm

TwinLine-G
Profundidade
225 mm



Série do armário		TwinLine-G					TwinLine-L					TwinLine-W					
Grau de proteção		IP55															
Classe de proteção		☐															
Profundidade*		225					275					350					
Largura*		300	550	800	1050	1300	300	550	800	1050	1300	300	550	800	1050	1300	1550
Altura*	GU 4	650	■	■	■	■	■	■	■	■	■	■	■	■	■	■	
	GU 5	800	■	■	■	■	■	■	■	■	■	■	■	■	■	■	
	GU 6	950	■	■	■	■	■	■	■	■	■	■	■	■	■	■	
	GU 7	1100	■	■	■	■	■	■	■	■	■	■	■	■	■	■	
	GU 8	1250	■	■	■	■	■	■	■	■	■	■	■	■	■	■	
	GU 9	1400	■	■	■	■	■	■	■	■	■	■	■	■	■	■	
	GU 12	1850	■	■	■	■	■	■	■	■	■	■	■	■	■	■	■

* Dimensões em mm

TwinLine

Descrição das vantagens do produto





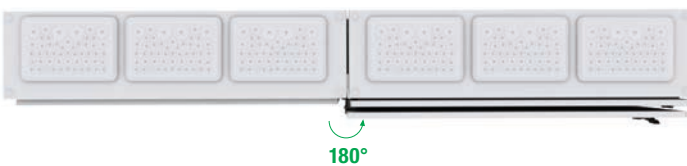
- Área útil para entrada de cabos significativamente maior
- Tecnologia inovadora de flanges com instalação sem ferramentas



- Fixação uniforme para todas as configurações internas



- Todos os armários podem ser facilmente ligados em série tanto verticalmente como horizontalmente
- Novo conceito de base para instalação mais rápida e transporte com segurança



- Acessibilidade e facilidade de instalação ideais graças ao ângulo de abertura de porta de 180 graus

TwinLine

Entrada de cabos inovadora

Com o sistema TwinLine obtém literalmente mais. A área útil para entrada de cabos é até 84 por cento maior. Todas as flanges proporcionam o elevado grau de proteção IP55. Obtém ainda maior comodidade, uma vez que as flanges de 2 componentes podem ser instaladas sem necessidade de ferramentas graças à hábil tecnologia por pressionamento e encaixe.

- Todas as flanges com o elevado grau de proteção IP55
- Até 84 por cento de mais área útil para entrada de cabos
- Todas as flanges compatíveis com as aberturas e destacáveis para flange em todo o sistema TwinLine
- Grande gama de novas flanges



Flange de membrana

- Flange de 2 componentes com vedante integrado, material: plástico
- Instalação sem necessidade de ferramentas graças à tecnologia por pressionamento e encaixe
- Entrada de cabos ideal através de uma combinação de componentes rijos e macios
- Possibilidade adicional de fixação e centragem



Flange para acessórios métricos roscados

- Flange de 2 componentes com vedante integrado, material: plástico
- Instalação sem ferramentas graças à tecnologia por pressionamento e encaixe
- Com dois padrões de furação diferentes



Flanges com guias para cabo

- Flange de 2 componentes com vedante integrado, material: plástico
- Instalação sem ferramentas graças à tecnologia por pressionamento e encaixe
- Com duas ou três guias para cabo



Flange de fecho

- Flange de 2 componentes com vedante integrado, material: plástico
- Instalação sem ferramentas graças à tecnologia por pressionamento e encaixe
- Pode ser utilizada como flange de fecho ou para personalização, por exemplo, para guias de cabo ou acessórios roscados



Flange de fecho

- Com vedante de espuma em todo o perímetro, material: folha de aço de 2 mm
- Ligação contínua de terra de proteção via fixador da flange
- Pode ser utilizada como flange de fecho ou para personalização, por exemplo, para guias de cabo ou acessórios roscados

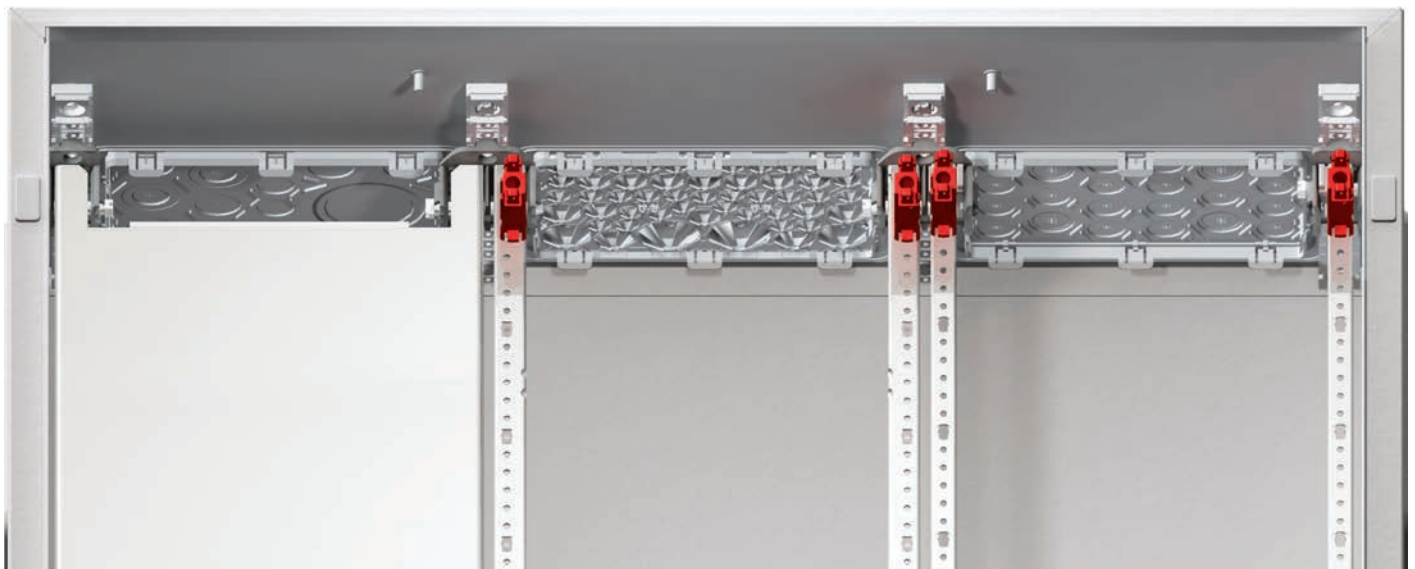
TwinLine

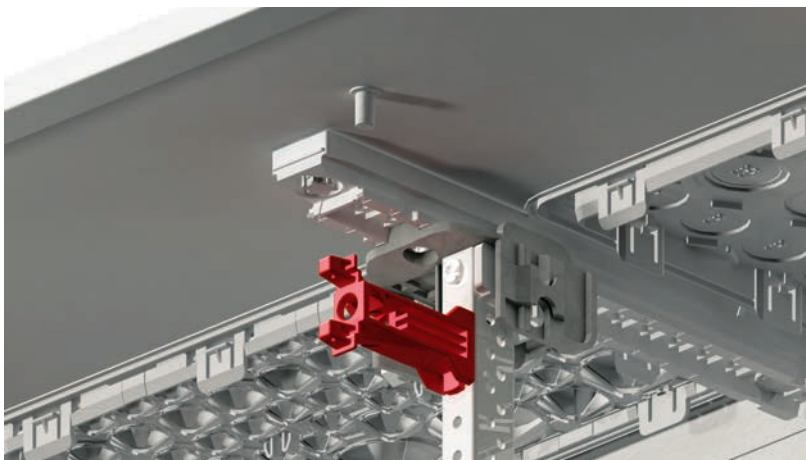
Fixação uniforme para todas as configurações internas

O sistema TwinLine torna divertida a configuração interna, com um sistema normalizado de armários para fixação mural e para assentamento no solo, para o sistema normalizado de painel de distribuição CombiLine-M. Os novos suportes para os chassis EDF e WR e as placas de montagem, têm profundidade que pode ser ajustada em incrementos de 12,5 mm. Os suportes normalizados reduzem o número de componentes de montagem e permitem a instalação dos dois tipos de chassis num armário para fixação mural, com um nível homogêneo. O sistema TwinLine faz da instalação simplificada e flexível um desafio e ajuda a garantir uma configuração interna perfeita com módulos CombiLine-M.

- Instalação rápida graças à fixação uniforme das placas e bastidores de montagem EDF e WR
- Placas e bastidores de montagem WR: montagem rápida utilizando pinos de bloqueio
- Bastidores de montagem EDF: montagem flexível utilizando adaptadores de suporte
- Combinação de bastidores de montagem EDF e WR num armário para fixação mural
- Redução drástica do número de componentes de montagem para economia de existências em armazém
- O ajustamento da profundidade pode ser lido na calha de montagem em incrementos de 12,5 mm

Configuração interna com placa de montagem, bastidores de montagem WR e EDF





Fixação do bastidor de montagem EDF



Fixação do bastidor de montagem WR



Fixação da placa de montagem

TwinLine

Acessibilidade e facilidade de instalação ideais

A nova série de armários oferece igualmente uma impressionante acessibilidade através do seu ângulo de abertura de porta de 180 graus. As dobradiças da porta com articulações exteriores permitem um acesso ideal em serviço ou para expansão, manutenção e monitorização do funcionamento. O sistema de fechadura também lhe proporciona excelente flexibilidade, uma vez que as dobradiças da porta podem ser instaladas ou substituídas num ápice.

- Dobradiças de porta com articulação exterior
- O ângulo de abertura de porta é 180 graus tanto para armários individuais como para armários ligados em série
- O sistema de fechadura inovador é fácil de instalar e permite-lhe modificar facilmente as dobradiças da porta
- Tempo de instalação significativamente reduzido
- Alto grau de proteção IP55 para todos os modelos, graças ao vedante de espuma em todo o perímetro
- Características adicionais para melhor estabilidade e ajuste nas portas do armário
- Pode ser fornecido com ou sem portas



TwinLine

Todos os armários podem ser facilmente ligados em série

Quanto a facilidade de ligação em série, ela estará literalmente garantida com os armários TwinLine. Grandes aberturas e destacáveis para flanges proporcionam-lhe bastante espaço e as aberturas para barramentos generosamente dimensionadas, asseguram uma instalação cómoda.

- Dois destacáveis laterais para atravessamento de barramento ou ligação de armários em série
- Todos os armários podem ser facilmente ligados em série tanto verticalmente como horizontalmente
- Ligação dos armários preparada para IP55 e chassis de isolamento adicional disponíveis como acessório



Abertura para barramento generosamente dimensionada

TwinLine

Instalação rápida da base e transporte com segurança

A nova base de armário constitui literalmente a fundação dos armários TwinLine para fixação ao solo, ao mesmo tempo que providencia a resposta perfeita aos requisitos de campo para maior facilidade de instalação. A base é constituída por quatro peças: as peças laterais com cantos ligados e as tampas de guarnição frontal e traseira.

A remoção das tampas frontal e traseira de guarnição torna o transporte mais seguro. Além disso, a instalação é simplificada por condutas de cabo que se adaptam perfeitamente na base do armário. Quer ligar um armário em série? Nenhum problema com esta base de armário, porque as condutas podem ser introduzidas através das peças laterais. Há também uma base com 50 mm de altura. As duas bases (50 mm e 100 mm) podem ser empilhadas e combinadas.

Base com 100 mm de altura

- Base de armário inovadora para instalação extremamente fácil
- Instalação rápida da base desde o interior do armário
- Introdução ideal de cabos utilizando os destacáveis laterais para condutas de cabo ou acessórios de cabo roscados
- Até três bases podem ser empilhadas sobrepostas (nenhum acessório adicional necessário)
- Uma calha de fixação de cabo pode ser facilmente instalada
- Uma conduta de cabo pode ser rapidamente instalada na base (mesmo para armários ligados em série)

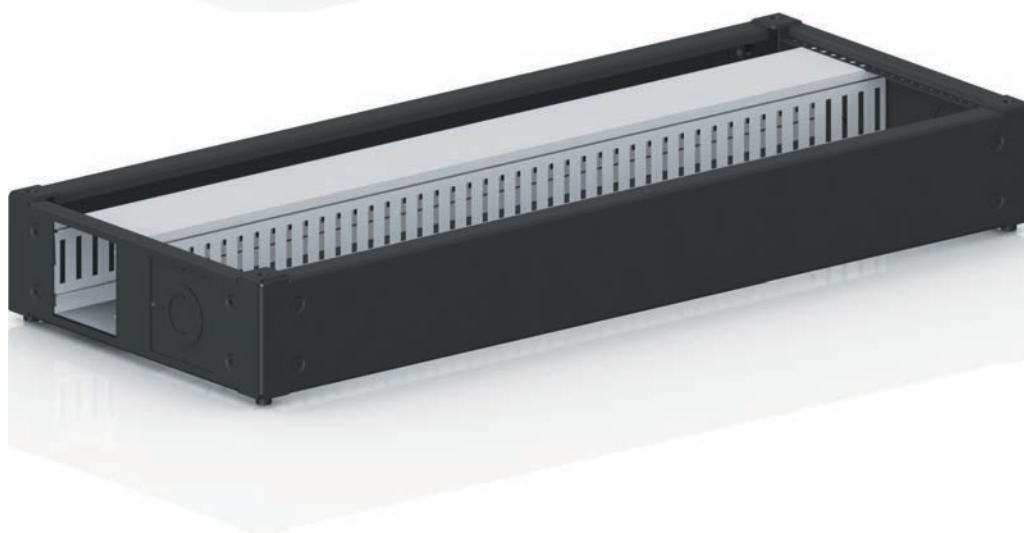
Base com 50 mm de altura

- Até três bases podem ser empilhadas sobrepostas (nenhum acessório adicional necessário)
- Bases de 50 mm e 100 mm podem ser empilhadas e combinadas.





Base com
calha de fixação de cabo



Base com conduta de
cabo

ABB, S.A.
Low Voltage Products

Quinta da Fonte, Edifício Plaza I
2774-002 Paço de Arcos
Tel: +351 214 256 000
Fax: +351 214 256 247

Rua Aldeia Nova, s/nº
4455-413 Perafita
Tel: +351 229 992 500
Fax: +351 229 992 572

Estrada de Eiras, 126 r/c
3020-199 Coimbra
Tel: +351 239 495 258
Fax: +351 239 495 260

Av. Casal da Serra, Lote I - nº11
2625-085 Póvoa de Santa Iria
Tel: +351 219 537 220
Fax: +351 219 537 229

marketing.abb@pt.abb.com
www.abb.pt/lowvoltage



PARCEIRO



A ABB reserva-se o direito de modificar as características dos produtos constantes neste catálogo. Os produtos e materiais apresentados são suscetíveis de evolução quer a nível técnico, quer a nível estético. A ABB só se responsabilizará pelas informações fornecidas após confirmação dos nossos serviços comerciais.

Copyright 2013 ABB. Todos os direitos reservados.