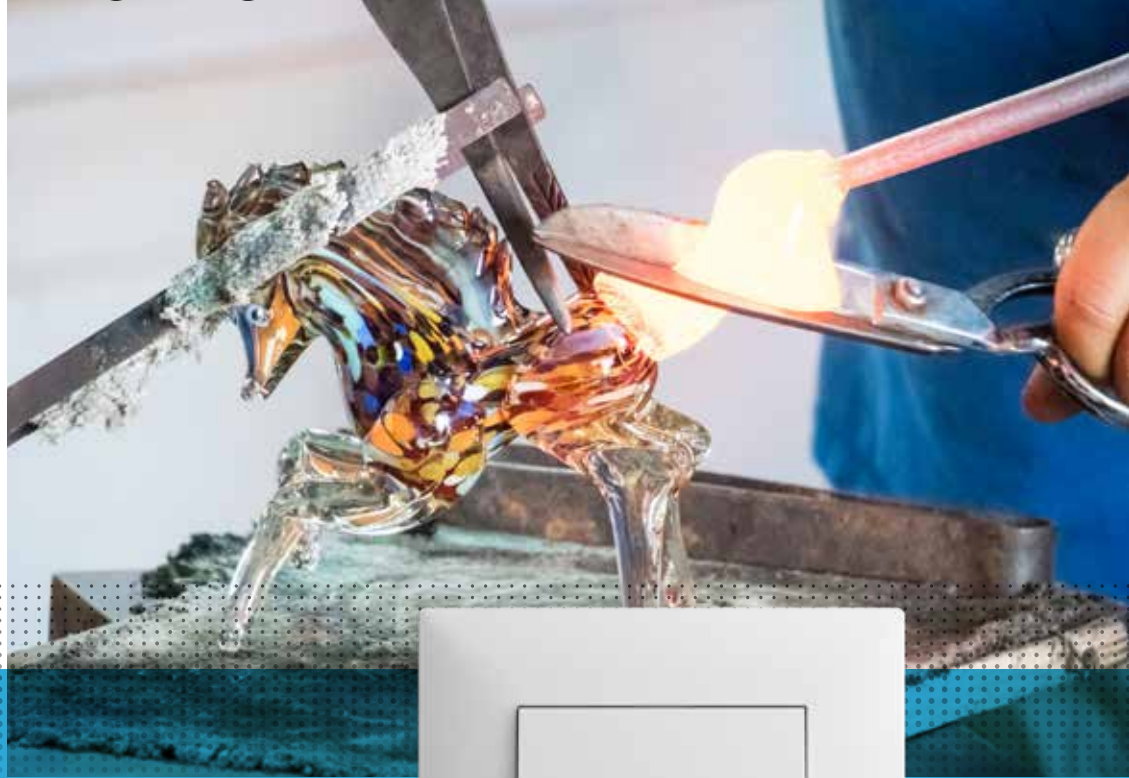


Raventi™ & Raventi™ SELECTION



USTANIN YENİ ESERİ.



Made in Turkey

BİNA ELEKTRİK VE DİJİTAL ALTYAPILARI İÇİN
ÜRÜN VE SİSTEMLER

 **legrand®**

İçindekiler

1-17	Raventi™ & Raventi™ Selection	2
Genel özellikler	Tasarım	3
	Renkler	4
	Kombinasyonlar	5
	İşlevler	6-7
	Üstünlükler, avantajlar	8
	Mekanizma	9
	İzole kaide	10
	Çoklu çerçeve hizalama	11
	Vidasız tuş kapağı	12
	Otomatik bağlantılı kumanda mekanizmaları	13
	Kablosuz şarj cihazı	14
	USB şarj cihazları	15
	Raventi™ & Raventi™ Selection seçim tablosu	16-17
	18-24	Raventi™ katalog sayfaları
Katalog sayfaları	Raventi™ çerçeveler	20
	Raventi™ Selection katalog sayfaları	21-23
	Raventi™ Selection çerçeveler	24
25-49	Raventi™ mekanizma teknik özellikler	25
Teknik özellikler	Raventi™ & Raventi™ Selection çerçeve boyutları	49

USTALIKSA USTALIK

Raventi™

Bir ürün hem çok kaliteli, hem de ekonomik olabilir mi?

On yıllar içinde mükemmelleşmiş bir üretim sisteminiz varsa, kendi teknolojisini üreten bir AR-GE gücüne sahipseniz ve dünyanın lideriyseniz, olur.

İşte, Legrand ustalığının, tasarım ve teknolojisinin en yeni eseri. Elbette Türkiye'de üretiliyor.

Raventi™ anahtar-priz serisi, alışkanlıkları değiştirmek için geldi.



Made in Turkey

Legrand, Türkiye'ye inanıyor.

Salbei™'den sonra Raventi™ ile Türkiye'deki üretim ve yatırımını güçlendiren Legrand, ülke ekonomisine katma değer sağlamaya devam ediyor.



TASARIMSA TASARIM



Keskin köşeler, modern tasarım,
mat, ipeksi bir dokunuş...
Raventi, estetik ve uyum
kavramlarını yeniden tanımlıyor.

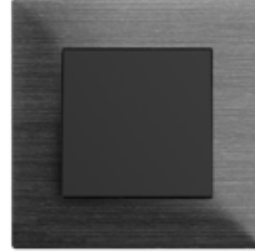


RENKSE RENK

Raventi™ SELECTION



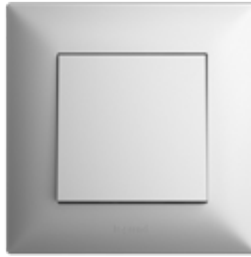
SATİNE ALÜMİNYUM



SATİNE FÜME



SATİNE MAGNEZYUM



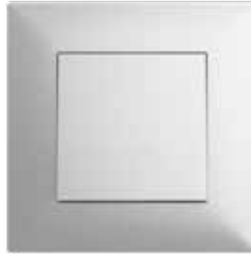
ALÜMİNYUM



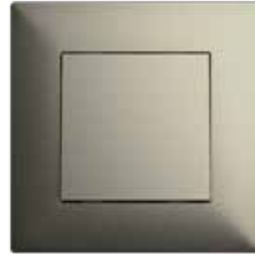
FÜME



SİYAH



İNCİ



BRONZ

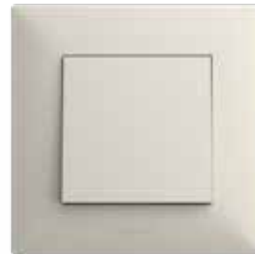


TİTANYUM

Raventi™



BEYAZ

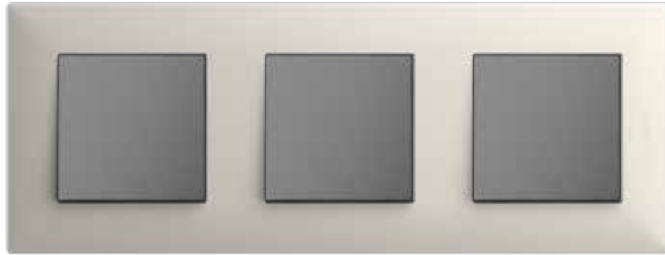
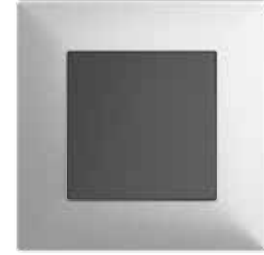


KREM

SEÇENEKSE SEÇENEK

Seçin,
değiştirin,
kendi tarzınızı
yaratın

Farklı renklerde
tuş kapakları, işlev ve
çerçevelerle dekorasyonunuza
ve ihtiyaçlarınıza en uygun
Raventi™ kombinasyonunu
keşfedin.



İŞLEVSE İŞLEV

KUMANDA MEKANİZMALARI



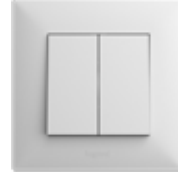
ANAHTAR



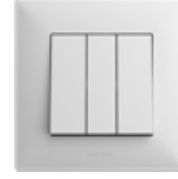
VAVİEN



KOMÜTATÖR



KOMÜTATÖR VAVİEN



ÜÇLÜ ANAHTAR



PERMÜTATÖR



LİHT BUTONU



KOMÜTATÖR LİHT



PANJUR /
STOR ANAHTARI



PANJUR / STOR
LİHT BUTONU



LED DİMMER



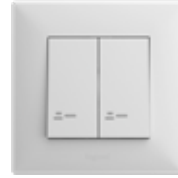
İŞIKLI ANAHTAR



İŞIKLI VAVİEN



İŞIKLI
LİHT BUTONU



İŞIKLI KOMÜTATÖR

PRİZLER



TOPRAKLI PRİZ



ÇOCUK KORUMALI
TOPRAKLI PRİZ



FRANSIZ STANDARDI
ÇOCUK KORUMALI
TOPRAKLI PRİZ, UPS



FRANSIZ STANDARDI
ÇOCUK KORUMALI
TOPRAKLI PRİZ, UPS,
KIRMIZI KAPAK



KAPAKLI ÇOCUK
KORUMALI TOPRAKLI
PRİZ



İKİLİ TOPRAKLI PRİZ

TV PRİZLERİ



TV PRİZİ, YILDIZ
BAĞLANTI, 1,5 DB



TV PRİZİ, GEÇİŞLİ,
14 DB



TV PRİZİ, SONLU,
10 DB



TV PRİZİ, F TİPİ



TV-SAT PRİZ,
SONLU, 10 DB



TV-SAT PRİZ, YILDIZ
BAĞLANTI, 1,5 DB



TV-SAT PRİZ, GEÇİŞLİ,
14 DB



TV-R-SAT-SAT PRİZ



TV PRİZ KAPAĞI 2/3

TELEFON ve DATA PRİZLERİ



RJ11, 1 ÇIKIŞ



RJ11, 2 ÇIKIŞ



RJ45 CAT 5E UTP,
1 ÇIKIŞ



RJ45 CAT 6 UTP,
1 ÇIKIŞ

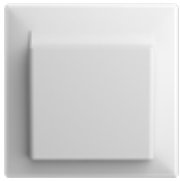


RJ45 CAT 6 UTP,
2 ÇIKIŞ



RJ11 + RJ45
CAT 6 UTP

DİĞER MEKANİZMA ve AKSESUARLAR



ENERGY SAVER



BOŞLUK KAPAĞI



SİSTEM ARMADA
ADAPTÖRÜ



KABLO ÇIKIŞI

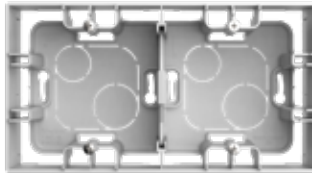


HAREKET
DEDEKTÖRÜ

AKSESUARLAR



TEKLİ SIVA ÜSTÜ
KASA



İKİLİ SIVA ÜSTÜ KASA



ETİKET TAŞIYICILI
ÇERÇEVE

USB PRİZLER



USB PRİZ, TEKLİ



USB PRİZ İKİLİ



TOPRAKLI PRİZ + USB PRİZ



USB PRİZ + DOCK
MICRO USB



KABLOSUZ ŞARJ
CİHAZI

Zengin işlev seçenekleriyle Raventi™
tüm ihtiyaçlarınızı karşılıyor.

Raventi™

Elektrik profesyonellerinin bir anahtar-priz serisinden tüm beklentilerini üst üste koyduk, Raventi'yi yarattık.

- Güçlü ve geniş açılan tırnaklar
- İzole Halogen Free kaide
- Geçmeli kaide yapısı ile kolay hizalama
- Vidasız tuş kapağına sahip prizlerle hızlı ve kolay montaj
- Otomatik bağlantılı kumanda mekanizmaları ile kolay kablolama



GÜÇSE GÜÇ

GÜÇLÜ KAVRAYIŞ, GÜVENLİ MEKANİZMA.

Yer tasarrufu
sağlayan mekanizma,
geniş açılan
güçlü tırnaklar.

Montajı kolaylaştıran ve size zaman kazandıran
birçok yenilik RAVENTI™'de bir arada.

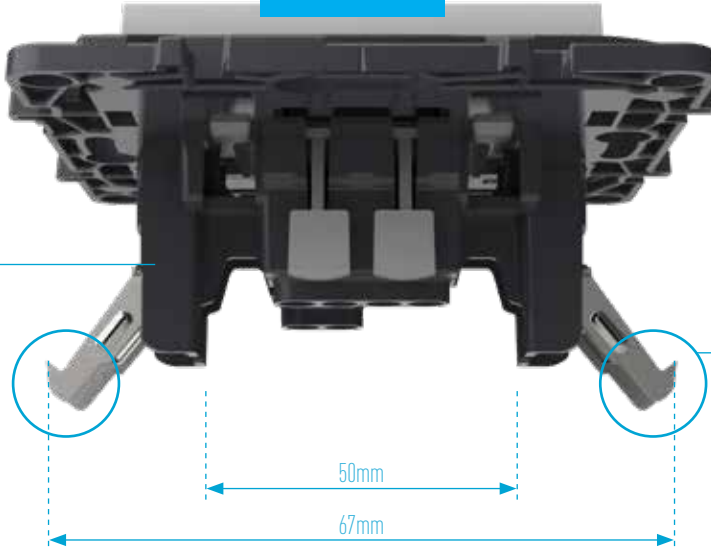
Pürüzlü yüzeylerde bile duvara tam oturan
dayanıklı yeni nesil izole kaide, tek tık'la yerine
oturan vidasız tuş kapağı, özel kanalların içinde
çalışan süper güçlü tırnaklar..

Tüm bu kolaylıkları siz istediniz, Legrand üretti.



**DAHA
GÜÇLÜ
TUTUNMA**

**MONTAJI
KOLAYLAŞTIRAN
ÖZEL TIRNAK
YOLLARI**



**GENİŞ AÇILAN
ÇİFT DİŞLİ
GÜÇLÜ
TIRNAKLAR**

GÜVENLİKSE GÜVENLİK

YENİ NESİL İZOLE KAİDE. EMNİYETLİ MONTAJ VE KULLANIM.

Yüksek teknolojiyle
üretilen yeni izole
kaideyle montaj,
hiç olmadığı kadar
güvenli.

Raventi™ yeni nesil izole kaidesiyle,
hem montaj sırasında hem de kullanırken
elektrik çarpmalarına karşı tam güvenlik sunar.



**ZEHİRLİ MADDE
İÇERMEZ**



**ALE V
İLETMEZ**



**ELEKTRİKLE
TEMASI ENGELLER**



PASLANMAZ

HALOGEN FREE

NEDİR?

Halojen, tehlikeli ve zehirli olarak bilinen bazı elementlere verilen bir isimdir. Halojen içeren malzemeler yandıklarında ve bazı durumlarda ısındıklarında ortaya çıkan hidroklorür (HCl) havadaki gazlarla birleşerek hidroklorik asit meydana çıkarır. Bu gazın solunması hayati tehlike riski doğurur. HALOGEN FREE malzemeler bu gazı çıkarmaz ve tehlike oluşturmazlar.



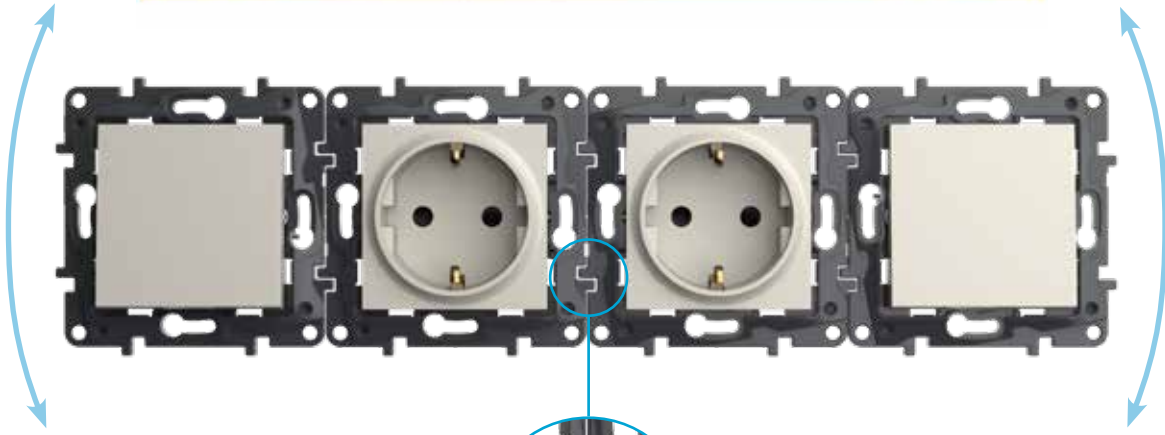
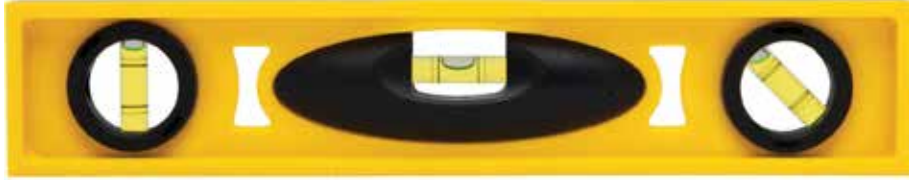
ÇOCUK KORUMALI PRİZLERLE, İÇİNİZ RAHAT OLSUN

Çocuk koruma özelliğiyle
Raventi™ prizler, minik
yaramazları elektrik
risklerinden koruyor,
yaşam alanlarınızı daha
güvenli hale getiriyor.



KOLAYLIKSA KOLAYLIK

YAN YANA GETİRİN, HIZA TAMAM.



Çoklu uygulamalarda hizalamayı kolaylaştıran özel geçmeli kaide Raventi™'de.



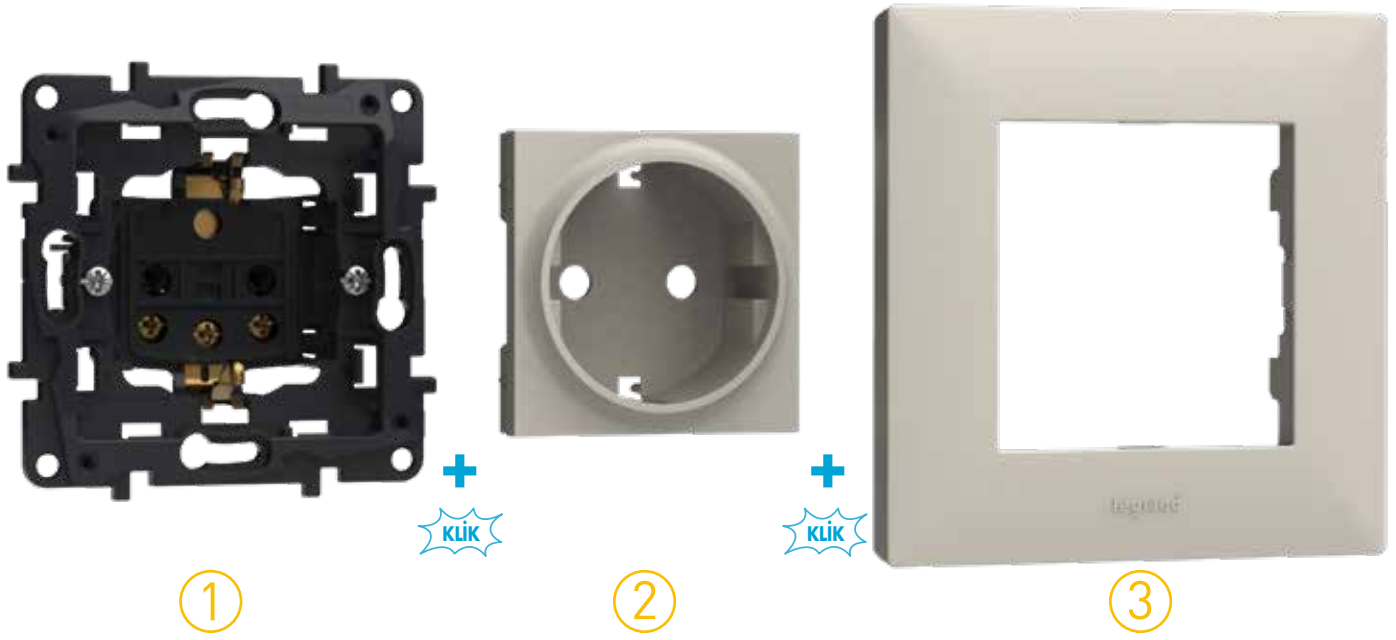
DAHA KOLAY HIZALAMA, MÜKEMMEL SONUÇ.

Özel geçmeli kaide ile hizalamayı kolaylaştırın.

2'li, 3'lü, 4'lü, 5'li ve 6'lı uygulamalarda geçmeli kaide sayesinde hizalama kolaylaşır. İlk mekanizma doğru hizada yerleştiğinde diğer mekanizmalar yeni nesil kaide üzerindeki geçmeli sistem sayesinde kolaylıkla aynı hizada monte edilir.

HIZSA HIZ

VİDASIZ TUŞ KAPAKLI PRİZLERLE, EN İYİ MONTAJ PERFORMANSINIZA HAZIR OLUN.



3 HAREKETTE, VİDASIZ, DAHA HIZLI VE KOLAY MONTAJ.

Vidasız mekanizma montajıyla zaman kazanın.

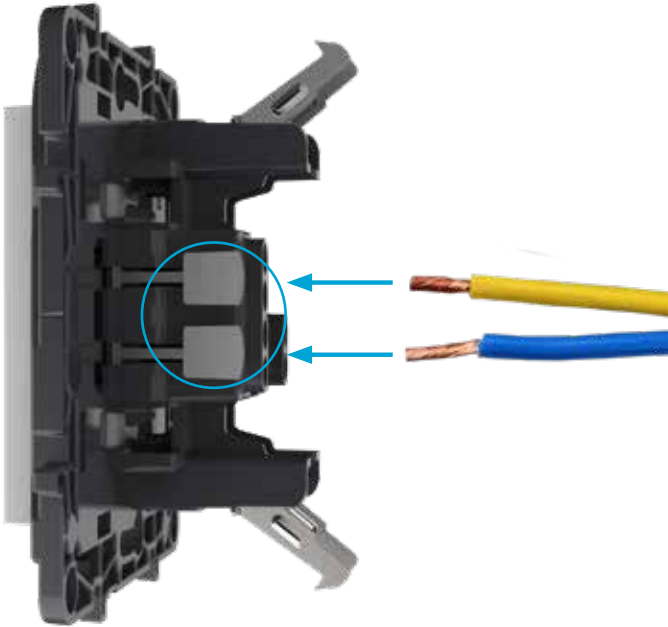
Türk elektrik sektöründe ilk kez Legrand tarafından uygulanan vidasız tuş kapağı teknolojisi Raventi™'nin artılarından sadece biri. Montajı kolaylaştıran, size hız ve zaman kazandıran birçok yenilik Raventi™'de bir arada.

Şantiyelerde montaj sırasında vidaların kaybolması ya da oksitlenmesi küçük bir sorun gibi görünebilir ancak büyük zaman kaybına neden olur.

Vidasız tuş kapağına sahip Raventi™ ile vida kaybolması sorunu tarih oluyor.

OTOMATİK BAĞLANTILI KUMANDA MEKANİZMALARI

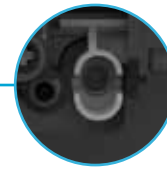
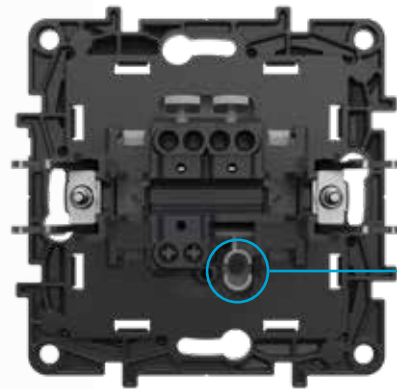
Raventi™ anahtarların kablo bağlantılarını yapmak daha da kolay.



Elektrik profesyonelleri zamanın değerini iyi bilir. Özellikle büyük projelerde montaj süresinin kısalması taahhüt ettiğiniz zamanlamaya uymanızı kolaylaştırdığı gibi maliyetleri de azaltır.

Bu nedenle Raventi™ serisi kumanda mekanizmaları otomatik kablo bağlantılarıyla donatıldı.

İşinizi kolaylaştırmak, kazancınızı artırmak için.



Kumanda mekanizmalarını LED'lendirin

Raventi™ kumanda mekanizmalarını basit bir işlemle LED ile donatanak ışıklı mekanizmaya dönüştürün.



TEKNOLOJİYSE TEKNOLOJİ



Legrand'ı dünya lideri konumuna taşıyan AR-GE yatırımları, teknoloji ve inovasyon, Raventi™'de hayat buldu.

Telefonunuzu kablosuz şarj bölmesine yerleştirin, isterseniz tabletinizi de Raventi™'nin USB çıkışına bağlayın. Aynı anda, iki cihazınızı da kolayca şarj edin.

Raventi kablosuz şarj cihazı



Kablosuz şarj 1000mA
USB şarj 2400mA

Hayatı kolaylaştıran işlevlere yer açın.

ŞARJINIZ AZALDIĞI ANDA, ÇÖZÜM YANINIZDA

Raventi™ ile enerjiye istediğiniz zaman kolayca ulaşın.

Raventi™ USB şarj çözümleriyle modern yaşamın tüm gereklerine aynı anda yanıt veriyor. Evler ve ofislere mükemmel şarj ve enerji dağıtımını kolaylığı geliyor.



USB+2P+E priz

USB şarj ve topraklı priz tekli kasada bir arada.
1000mA



Mikro USB şarj cihazı

Mikro USB ve standart USB şarj tek cihazda.
2400mA



İkili USB şarj cihazı


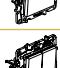

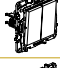
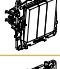
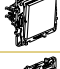
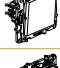
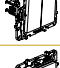













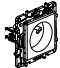
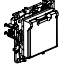
İster tek, ister iki cihazı aynı anda şarj edin.
2400mA



USB şarj cihazı

Cihazınızı şarj etmenin duvarınızdaki kolay yolu.
1100mA

Seçim tablosu

İŞLEVLER		Raventi™		Raventi™ SELECTION					
		Beyaz	Krem	Alüminyum	Füme	Bronz	Siyah	Titanyum	İnci
Kumanda Mekanizmaları									
Anahtar, 10 AX - 250 V~		7 681 00	7 684 00	7 682 00	7 683 00	7 685 00	7 686 00	7 688 00	7 689 00
Vavien, 10 AX - 250 V~		7 681 01	7 684 01	7 682 01	7 683 01	7 685 01	7 686 01	7 688 01	7 689 01
Komütatör, 10 AX - 250 V~		7 681 06	7 684 06	7 682 06	7 683 06	7 685 06	7 686 06	7 688 06	7 689 06
Komütatör Vavien, 10 AX - 250 V~		7 681 02	7 684 02	7 682 02	7 683 02	7 685 02	7 686 02	7 688 02	7 689 02
Üçlü Anahtar, 10 AX - 250 V~		7 681 03	7 684 03	7 682 03	7 683 03	7 685 03	7 686 03	7 688 03	7 689 03
Permütatör, 10 AX - 250 V~		7 681 04	7 684 04	7 682 04	7 683 04	7 685 04	7 686 04	7 688 04	7 689 04
Liht Butonu, 10 AX - 250 V~		7 681 05	7 684 05	7 682 05	7 683 05	7 685 05	7 686 05	7 688 05	7 689 05
Komütatör Liht Butonu, 10 AX - 250 V~		7 681 68	7 684 68	7 682 68	7 683 68	7 685 68	7 686 68	7 688 68	7 689 68
Panjur-Stor Anahtarı		7 681 09	7 684 09	7 682 09	7 683 09	7 685 09	7 686 09	7 688 09	7 689 09
Panjur-Stor Liht Butonu		7 681 69	7 684 69	7 682 69	7 683 69	7 685 69	7 686 69	7 688 69	7 689 69
Işıklı Kumanda Mekanizmaları									
Işıklı Anahtar		7 681 66	7 684 66	7 682 66	7 683 66	7 685 66	7 686 66	7 688 66	7 689 66
Işıklı Vavien		7 681 08	7 684 08	7 682 08	7 683 08	7 685 08	7 686 08	7 688 08	7 689 08
Işıklı Liht Butonu		7 681 67	7 684 67	7 682 67	7 683 67	7 685 67	7 686 67	7 688 67	7 689 67
Işıklı Komütatör		7 681 07	7 684 07	7 682 07	7 683 07	7 685 07	7 686 07	7 688 07	7 689 07
Dimmer									
LED Çevirmeli Dimmer 300 W		7 681 12	7 684 12	7 682 12	7 683 12	7 685 12	7 686 12	7 688 12	7 689 12
Energy Saver									
Energy Saver		7 681 11	7 684 11	7 682 11	7 683 11	7 685 11	7 686 11	7 688 11	7 689 11
Hareket Dedektörü		7 681 13	-	7 682 13	7 683 13	7 685 13	7 686 13	7 688 13	7 689 13
Topraklı Prizler									
Topraklı Priz		7 681 14	7 684 14	7 682 14	7 683 14	7 685 14	7 686 14	7 688 14	7 689 14
Çocuk Korumalı Topraklı Priz		7 681 15	7 684 15	7 682 15	7 683 15	7 685 15	7 686 15	7 688 15	7 689 15
İkili Topraklı Priz		7 681 16	7 684 16	7 682 16	7 683 16	7 685 16	7 686 16	7 688 16	7 689 16
Fransız Standardı Çocuk Korumalı Topraklı Priz, UPS		7 681 17	7 684 17	7 682 17	7 683 17	7 685 17	7 686 17	7 688 17	7 689 17
Fransız Standardı Çocuk Korumalı Topraklı Priz, UPS, Kırmızı		7 681 19	-	-	-	-	-	-	-
Kapaklı Çocuk Korumalı Topraklı Priz		7 681 18	7 684 18	7 682 18	7 683 18	7 685 18	7 686 18	7 688 18	7 689 18

Seçim tablosu

İŞLEVLER	Raventi™		Raventi™ SELECTION						
	Beyaz	Krem	Alüminyum	Füme	Bronz	Siyah	Titanyum	İnci	
TV Prizleri									
TV prizi, geçişli 14 dB		7 681 23	7 684 23	7 682 23	7 683 23	7 685 23	7 686 23	7 688 23	7 689 23
TV prizi, sonlu 10 dB		7 681 26	7 684 26	7 682 26	7 683 26	7 685 26	7 686 26	7 688 26	7 689 26
TV prizi, yıldız bağlantı, 1,5 dB		7 681 57	7 684 57	7 682 57	7 683 57	7 685 57	7 686 57	7 688 57	7 689 57
TV prizi, F tipi		7 681 25	7 684 25	7 682 25	7 683 25	7 685 25	7 686 25	7 688 25	7 689 25
TV-SAT prizi, geçişli 14 dB		7 681 27	7 684 27	7 682 27	7 683 27	7 685 27	7 686 27	7 688 27	7 689 27
TV-SAT prizi, sonlu 10 dB		7 681 28	7 684 28	7 682 28	7 683 28	7 685 28	7 686 28	7 688 28	7 689 28
TV-SAT prizi, yıldız bağlantı		7 681 58	7 684 58	7 682 58	7 683 58	7 685 58	7 686 58	7 688 58	7 689 58
TV-SAT-SAT priz		7 681 59	7 684 59	7 682 59	7 683 59	7 685 59	7 686 59	7 688 59	7 689 59
Telefon ve Data Prizleri									
RJ11 , 1 çıkış		7 681 29	7 684 29	7 682 29	7 683 29	7 685 29	7 686 29	7 688 29	7 689 29
RJ11 , 2 çıkış		7 681 30	7 684 30	7 682 30	7 683 30	7 685 30	7 686 30	7 688 30	7 689 30
RJ45 priz Cat 5e UTP		7 681 38	7 684 38	7 682 38	7 683 38	7 685 38	7 686 38	7 688 38	7 689 38
RJ45 priz Cat 6 UTP		7 681 39	7 684 39	7 682 39	7 683 39	7 685 39	7 686 39	7 688 39	7 689 39
2 x RJ45 priz Cat 6 UTP		7 681 40	7 684 40	7 682 40	7 683 40	7 685 40	7 686 40	7 688 40	7 689 40
RJ11 + RJ45 Cat 6 UTP		7 681 37	7 684 37	7 682 37	7 683 37	7 685 37	7 686 37	7 688 37	7 689 37
USB Prizler									
Usb Priz, Tekli		7 681 97	7 684 97	7 682 97	7 683 97	7 685 97	7 686 97	7 688 97	7 689 97
Usb Priz, İkili		7 681 94	7 684 94	7 682 94	7 683 94	7 685 94	7 686 94	7 688 94	7 689 94
Topraklı Priz + Usb Priz		7 681 95	7 684 95	7 682 95	7 683 95	7 685 95	7 686 95	7 688 95	7 689 95
Usb Priz + Dock Micro Usb		7 681 96	7 684 96	7 682 96	7 683 96	7 685 96	7 686 96	7 688 96	7 689 96
Kablosuz Şarj Cihazı		7 681 98							
Diğer Ürünler									
Kablo Çıkışı		7 681 20	7 684 20	7 682 20	7 683 20	7 685 20	7 686 20	7 688 20	7 689 20
Boşluk Kapağı		7 681 21	7 684 21	7 682 21	7 683 21	7 685 21	7 686 21	7 688 21	7 689 21
LED Lamba		7 671 99							
Sıva Üstü Kasa		7 681 47	7 684 47	7 682 47	7 683 47	7 685 47	7 686 47	7 688 47	7 689 47
İkili Sıva Üstü Kasa		7 681 48	7 684 48	7 682 48	7 683 48	7 685 48	7 686 48	7 688 48	7 689 48
Sistem Armada Adaptörü		7 681 89	7 684 89						

ÇERÇEVELER	Raventi™		Raventi™ SELECTION									
	Beyaz	Krem	Alüminyum	Füme	Bronz	Siyah	Titanyum	İnci	Satine Alüminyum	Satine Magnezyum	Satine Füme	
Tekli Çerçeve		7 681 71	7 684 71	7 682 71	7 683 71	7 685 71	7 686 71	7 688 71	7 689 71	7 682 81	7 683 81	7 687 71
2'li Çerçeve		7 681 72	7 684 72	7 682 72	7 683 72	7 685 72	7 686 72	7 688 72	7 689 72	7 682 82	7 683 82	7 687 72
3'lü Çerçeve		7 681 73	7 684 73	7 682 73	7 683 73	7 685 73	7 686 73	7 688 73	7 689 73	7 682 83	7 683 83	7 687 73
4'lü Çerçeve		7 681 74	7 684 74	7 682 74	7 683 74	7 685 74	7 686 74	7 688 74	7 689 74	7 682 84	7 683 84	7 687 74
5'li Çerçeve		7 681 75	7 684 75	7 682 75	7 683 75	7 685 75	7 686 75	7 688 75	7 689 75	7 682 85	7 683 85	7 687 75
6'lı Çerçeve		7 681 76	7 684 76	7 682 76	7 683 76	7 685 76	7 686 76	7 688 76	7 689 76	-	-	-
Etiket Taşıyıcılı Çerçeve		7 681 90	7 684 90	7 682 90	7 683 90	7 685 90	7 686 90	7 688 90	7 689 90	-	-	-

Kumanda mekanizmaları



7 681 00 + 7 681 71



7 681 03 + 7 681 71

Mekanizmalar tuş kapağı ile birlikte temin edilir ve tekli ya da çoklu çerçeveler ile tamamlanır. Sıva altı veya üstü kasalara tırnaklı veya vidalı montaj. Halojen free (Halojen içermez) mekanizma ve kaide. Ultraviyole ışınlarla dayanıklı. Kendiliğinden sönmeye: • çalışan parçaları yerinde tutan yalıtkan parçalar için: + 850°C / 30 s. • yalıtkan malzemeden yapılan diğer parçalar için: + 650°C / 30 s.

Amb.	Ref.	Kumanda mekanizmaları
12	7 681 00	Anahtar, 10 AX - 250 V~
12	7 684 00	○ Beyaz ● Krem
12	7 681 01	Vavien, 10 AX - 250 V~
12	7 684 01	○ Beyaz ● Krem
12	7 681 06	Komütatör, 10 AX - 250 V~
12	7 684 06	○ Beyaz ● Krem
12	7 681 02	Komütatör Vavien, 10 AX - 250 V~
12	7 684 02	○ Beyaz ● Krem
12	7 681 03	Üçlü anahtar, 10 AX - 250 V~
12	7 684 03	○ Beyaz ● Krem
12	7 681 04	Permütatör, 10 AX - 250 V~
12	7 684 04	Vavien kurulumuna eklenerek üçüncü bir kontrol noktasını mümkün kılar. ○ Beyaz ● Krem
12	7 681 05	Liht butonu, 6A - 250 V~
12	7 684 05	○ Beyaz ● Krem
12	7 681 68	Komütatör liht butonu
12	7 684 68	○ Beyaz ● Krem
12	7 681 09	Panjur-Stor anahtarı, 6 AX - 250 V~
12	7 684 09	Motorun direkt kontrolü için 3 seviye: yukarı-dur-aşağı ○ Beyaz ● Krem
12	7 681 69	Panjur-Stor liht butonu
12	7 684 69	○ Beyaz ● Krem

Dimmer, energy saver



7 681 10 + 7 681 71



7 681 11 + 7 681 71

Amb.	Ref.	Dimmer
1	7 681 12	Standart anahtar mekanizmasının yerine monte edilebilir. Sınırsız dönebilen düğme. Çevrilebilir düğme ortasından ON/OFF yapabilmeye özelliği.
1	7 684 12	Çevirmeli dimmer 300 W RLC+LED ○ Beyaz ● Krem
1	7 681 11	Energy saver
1	7 684 11	30 sn. gecikmeli Energy saver ○ Beyaz ● Krem
12	7 681 13	Hareket sensörü ○ Beyaz
12	7 681 66	Işıklı kumanda mekanizmaları
12	7 684 66	Işıklı anahtar ○ Beyaz ● Krem
12	7 681 08	Işıklı vavien ○ Beyaz ● Krem
12	7 684 08	
12	7 681 07	Işıklı komütatör ○ Beyaz ● Krem
12	7 684 07	
12	7 681 67	Işıklı liht butonu ○ Beyaz ● Krem
12	7 684 67	

Raventi™

Prizler



7 684 14 + 7 684 71



7 681 17 + 7 681 71

Raventi™

TV prizleri



7 681 28 + 7 681 71



7 684 25 + 7 684 71

Mekanizmalar tuş kapağı ile birlikte temin edilir ve tekli ya da çoklu çerçeveler ile tamamlanır. Sıva altı veya üstü kasalara tırnaklı veya vidalı montaj. Halojen free (Halojen içermez) mekanizma ve kaide. Ultraviyole ışınlara dayanıklı. Kendiliğinden sönmeye: • çalışan parçaların yerinde tutan yalıtkan parçalar için: + 850°C / 30 s. • yalıtkan malzemeden yapılan diğer parçalar için: + 650°C / 30 s.

Amb.	Ref.	Prizler
12	7 681 14	Topraklı priz
12	7 684 14	○ Beyaz ● Krem
12	7 681 15	Çocuk korumalı topraklı priz
12	7 684 15	○ Beyaz ● Krem
		İkili topraklı priz
		2 modül buata montaj yapılır. Komple çerçeveli olarak temin edilir.
10	7 681 16	○ Beyaz
10	7 684 16	● Krem
		Fransız standardı çocuk korumalı topraklı priz, UPS
12	7 681 17	○ Beyaz
12	7 684 17	● Krem
12	7 681 19	● Kırmızı
		Kapaklı çocuk korumalı topraklı priz
10	7 681 18	○ Beyaz
10	7 684 18	● Krem

Amb.	Ref.	TV prizleri
12	7 681 23	TV prizi geçişli 14dB
12	7 684 23	○ Beyaz ● Krem
12	7 681 26	TV prizi geçişli sonlu 10dB
12	7 684 26	○ Beyaz ● Krem
12	7 681 57	TV prizi, yıldız bağlantı, 1,5dB
12	7 684 57	○ Beyaz ● Krem
12	7 681 25	TV prizi F tipi
12	7 684 25	○ Beyaz ● Krem

Amb.	Ref.	TV/SAT prizleri
12	7 681 27	TV/SAT prizi, geçişli, 14 dB
12	7 684 27	○ Beyaz ● Krem
12	7 681 28	TV/SAT prizi, sonlu, 10 dB
12	7 684 28	○ Beyaz ● Krem
12	7 681 58	TV/SAT prizi, yıldız bağlantı
12	7 684 58	○ Beyaz ● Krem
12	7 681 59	TV/R/SAT/SAT prizi
12	7 684 59	○ Beyaz ● Krem

Amb.	Ref.	TV priz kapakları
10	7 681 60	TV/ priz kapağı, 2/3 delik
10	7 684 60	○ Beyaz ● Krem



7 681 40 + 7 681 71



7 684 38 + 7 684 71

Mekanizmalar tuş kapağı ile birlikte temin edilir ve tekli ya da çoklu çerçeveler ile tamamlanır. Sıva altı veya üstü kasalara tırnaklı veya vidalı montaj. Halojen free (Halojen içermez) mekanizma ve kaide. Ultraviyole ışınlarına dayanıklı. Kendiliğinden sönmeye: • çalışan parçaları yerinde tutan yalıtkan parçalar için: + 850°C / 30 s. • yalıtkan malzemeden yapılan diğer parçalar için: + 650°C / 30 s.

Telefon ve data prizleri

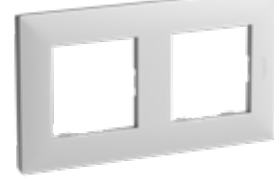
Amb.	Ref.	Telefon ve data prizleri
12	7 681 29	RJ 11, 1 çıkış <input type="radio"/> Beyaz <input type="radio"/> Krem
12	7 684 29	
12	7 681 30	RJ 11, 2 çıkış <input type="radio"/> Beyaz <input type="radio"/> Krem
12	7 684 30	
12	7 681 38	RJ 45 priz cat 5e UTP <input type="radio"/> Beyaz <input type="radio"/> Krem
12	7 684 38	
12	7 681 39	RJ 45 priz cat 6 UTP <input type="radio"/> Beyaz <input type="radio"/> Krem
12	7 684 39	
12	7 681 40	2xRJ 45 priz cat 6 UTP <input type="radio"/> Beyaz <input type="radio"/> Krem
12	7 684 40	
12	7 681 37	RJ 11 + RJ 45 priz cat 6 UTP <input type="radio"/> Beyaz <input type="radio"/> Krem
12	7 684 37	

Diğer ürünler

Amb.	Ref.	Diğer ürünler
10	7 681 20	Kablo çıkışı Kablo çapı maks. 12 mm <input type="radio"/> Beyaz <input type="radio"/> Krem
10	7 684 20	
10	7 681 21	Boşluk kapağı <input type="radio"/> Beyaz <input type="radio"/> Krem
10	7 684 21	
10	7 681 89	Sistem Armada adaptörü <input type="radio"/> Beyaz <input type="radio"/> Krem
10	7 684 89	



7 684 71



7 681 72

Çerçeveler

Amb.	Ref.	Çerçeveler
25	7 681 71	Beyaz çerçeveler Tekli İkili Üçlü Dörtlü Beşli Altılı
15	7 681 72	
10	7 681 73	
1	7 681 74	
1	7 681 75	
1	7 681 76	
25	7 684 71	Krem çerçeveler Tekli İkili Üçlü Dörtlü Beşli Altılı
15	7 684 72	
10	7 684 73	
1	7 684 74	
1	7 684 75	
1	7 684 76	
10	7 681 90	Etiket taşıyıcılı çerçeve <input type="radio"/> Beyaz <input type="radio"/> Krem
10	7 684 90	

USB prizler

Amb.	Ref.	USB prizler
?	7 681 97	USB priz, tekli <input type="radio"/> Beyaz <input type="radio"/> Krem
?	7 684 97	
?	7 681 94	USB priz, ikili <input type="radio"/> Beyaz <input type="radio"/> Krem
?	7 684 94	
?	7 681 95	Topraklı priz + USB prizi <input type="radio"/> Beyaz <input type="radio"/> Krem
?	7 684 95	
?	7 681 96	USB priz + Dock Micro USB <input type="radio"/> Beyaz <input type="radio"/> Krem
?	7 684 96	
?	7 681 98	Kablosuz şarj cihazı

Sıva üstü kasalar

Yatay veya dikey montaj
 20 x 15.5 mm, 32 x 12.5 mm, 40 x 20 mm ince kanallara ve Ø 20 mm kanallara montajı yapılır. Sadece Raventi mekanizmalar ile kullanılabilir.

Amb.	Ref.	Sıva üstü kasalar
10	7 681 47	Tekli sıva üstü kasa <input type="radio"/> Beyaz <input type="radio"/> Krem
5	7 684 47	
10	7 681 48	İkili sıva üstü kasa <input type="radio"/> Beyaz <input type="radio"/> Krem
5	7 684 48	

Kumanda mekanizmaları


7 688 00 + 7 688 71



7 689 00 + 7 689 71

Kumanda mekanizmaları, ışıklı kumanda mekanizmaları


7 689 06 + 7 689 71



7 683 00 + 7 683 71

Mekanizmalar tuş kapağı ile birlikte temin edilir ve tekli ya da çoklu çerçeveler ile tamamlanır. Sıva altı veya üstü kasalara tırnaklı veya vidalı montaj. Halojen free (Halojen içermez) mekanizma ve kaide. Ultraviyole ışınlarla dayanıklı. Kendiliğinden sönmeye: • çalışan parçaların yerinde tutan yalıtkan parçalar için: + 850°C / 30 s. • yalıtkan malzemeden yapılan diğer parçalar için: + 650°C / 30 s.

Amb.	Ref.	Kumanda mekanizmaları
12	7 682 00	Anahtar, 10 AX - 250 V~
12	7 683 00	● Alüminyum
12	7 685 00	● Füme
12	7 689 00	● Bronz
12	7 688 00	● İnci
12	7 688 00	● Titanyum
12	7 686 00	● Siyah
12	7 682 01	Vavien, 10 AX - 250 V~
12	7 683 01	● Alüminyum
12	7 685 01	● Füme
12	7 689 01	● Bronz
12	7 688 01	● İnci
12	7 688 01	● Titanyum
12	7 686 01	● Siyah
12	7 682 06	Komütatör, 10 AX - 250 V~
12	7 683 06	● Alüminyum
12	7 685 06	● Füme
12	7 689 06	● Bronz
12	7 688 06	● İnci
12	7 688 06	● Titanyum
12	7 686 06	● Siyah
12	7 682 02	Komütatör Vavien, 10 AX - 250 V~
12	7 683 02	● Alüminyum
12	7 685 02	● Füme
12	7 689 02	● Bronz
12	7 688 02	● İnci
12	7 688 02	● Titanyum
12	7 686 02	● Siyah
12	7 682 03	Üçlü anahtar, 10 AX - 250 V~
12	7 683 03	● Alüminyum
12	7 685 03	● Füme
12	7 689 03	● Bronz
12	7 688 03	● İnci
12	7 688 03	● Titanyum
12	7 686 03	● Siyah
12	7 682 04	Permütatör, 10 AX - 250 V~
12	7 683 04	Vavien kurulumuna eklenerek üçüncü bir kontrol noktasını mümkün kılar.
12	7 685 04	● Alüminyum
12	7 689 04	● Füme
12	7 688 04	● Bronz
12	7 688 04	● İnci
12	7 686 04	● Titanyum
12	7 686 04	● Siyah
12	7 682 05	Liht butonu, 6A - 250 V~
12	7 683 05	● Alüminyum
12	7 685 05	● Füme
12	7 689 05	● Bronz
12	7 688 05	● İnci
12	7 688 05	● Titanyum
12	7 686 05	● Siyah

Amb.	Ref.	Kumanda mekanizmaları (devamı)
12	7 682 68	Komütatör liht butonu
12	7 683 68	● Alüminyum
12	7 685 68	● Füme
12	7 689 68	● Bronz
12	7 688 68	● İnci
12	7 688 68	● Titanyum
12	7 686 68	● Siyah
12	7 682 09	Panjur-Stor anahtarı, 6 AX - 250 V~
12	7 683 09	Motorun direkt kontrolü için 3 seviye: yukarı-dur-aşağı
12	7 685 09	● Alüminyum
12	7 689 09	● Füme
12	7 688 09	● Bronz
12	7 688 09	● İnci
12	7 688 09	● Titanyum
12	7 686 09	● Siyah
12	7 682 69	Panjur-Stortor liht
12	7 683 69	● Alüminyum
12	7 685 69	● Füme
12	7 689 69	● Bronz
12	7 688 69	● İnci
12	7 688 69	● Titanyum
12	7 686 69	● Siyah
12	7 682 66	İşıklı kumanda mekanizmaları
12	7 683 66	İşıklı Anahtar
12	7 685 66	● Alüminyum
12	7 689 66	● Füme
12	7 688 66	● Bronz
12	7 686 66	● İnci
12	7 686 66	● Titanyum
12	7 686 66	● Siyah
12	7 682 08	İşıklı Vavien
12	7 683 08	● Alüminyum
12	7 685 08	● Füme
12	7 689 08	● Bronz
12	7 688 08	● İnci
12	7 688 08	● Titanyum
12	7 686 08	● Siyah
12	7 682 67	İşıklı liht butonu
12	7 683 67	● Alüminyum
12	7 685 67	● Füme
12	7 689 67	● Bronz
12	7 688 67	● İnci
12	7 688 67	● Titanyum
12	7 686 67	● Siyah
12	7 682 07	İşıklı komütatör
12	7 683 07	● Alüminyum
12	7 685 07	● Füme
12	7 689 07	● Bronz
12	7 688 07	● İnci
12	7 688 07	● Titanyum
12	7 686 07	● Siyah

Dimmer, energy saver, prizler



7 682 12 + 7 682 71



7 685 11 + 7 685 71

Mekanizmalar tuş kapağı ile birlikte temin edilir ve tekli ya da çoklu çerçeveler ile tamamlanır. Sıva altı veya üstü kasalara tırnaklı veya vidalı montaj. Halojen free (Halojen içermez) mekanizma ve kaide. Ultraviyole ışınlarına dayanıklı. Kendiliğinden sönmeye: • çalışan parçaları yerinde tutan yalıtıkan parçalar için: + 850°C / 30 s. • yalıtıkan malzemeden yapılan diğer parçalar için: + 650°C / 30 s.

Amb.	Ref.	Çevirmeli dimmer
		Standart anahtar mekanizmasının yerine monte edilebilir. Sınırsız dönebilen düğme. Çevrilebilir düğme ortasından ON/OFF
		LED çevirmeli dimmer 300 W RLC
1	7 682 12	● Alüminyum
1	7 683 12	● Füme
1	7 685 12	● Bronz
1	7 689 12	● İnci
1	7 688 12	● Titanyum
1	7 686 12	● Siyah

Amb.	Ref.	Energy saver
		Energy saver 30 sn. gecikmeli
1	7 682 11	● Alüminyum
1	7 683 11	● Füme
1	7 685 11	● Bronz
1	7 689 11	● İnci
1	7 688 11	● Titanyum
1	7 686 11	● Siyah

Amb.	Ref.	Hareket sensörü
		Hareket sensörü
1	7 682 13	● Alüminyum
1	7 683 13	● Füme
1	7 685 13	● Bronz
1	7 689 13	● İnci
1	7 688 13	● Titanyum
1	7 686 13	● Siyah

Amb.	Ref.	Prizler
		Topraklı priz
12	7 682 14	● Alüminyum
12	7 683 14	● Füme
12	7 685 14	● Bronz
12	7 689 14	● İnci
12	7 688 14	● Titanyum
12	7 686 14	● Siyah

Amb.	Ref.	Çocuk korumalı topraklı priz
		Çocuk korumalı topraklı priz
12	7 682 15	● Alüminyum
12	7 683 15	● Füme
12	7 685 15	● Bronz
12	7 689 15	● İnci
12	7 688 15	● Titanyum
12	7 686 15	● Siyah

Amb.	Ref.	İkili topraklı priz
		İkili topraklı priz 2 modül buata montaj yapılır. Komple çerçeveli olarak temin edilir.
10	7 682 16	● Alüminyum
10	7 683 16	● Füme
10	7 685 16	● Bronz
10	7 689 16	● İnci
10	7 688 16	● Titanyum
10	7 686 16	● Siyah

Amb.	Ref.	Fransız standardı çocuk korumalı topraklı priz, UPS
		Fransız standardı çocuk korumalı topraklı priz, UPS
12	7 682 17	● Alüminyum
12	7 683 17	● Füme
12	7 685 17	● Bronz
12	7 689 17	● İnci
12	7 688 17	● Titanyum
12	7 686 17	● Siyah

Prizler, TV prizleri



7 689 25 + 7 683 81



7 681 28 + 7 681 71

Amb.	Ref.	Prizler (devamı)
		Kapaklı çocuk korumalı topraklı priz
10	7 682 18	● Alüminyum
10	7 683 18	● Füme
10	7 685 18	● Bronz
10	7 689 18	● İnci
10	7 688 18	● Titanyum
10	7 686 18	● Siyah

Amb.	Ref.	TV prizleri
		TV prizi geçişli 14dB
12	7 682 23	● Alüminyum
12	7 683 23	● Füme
12	7 685 23	● Bronz
12	7 689 23	● İnci
12	7 688 23	● Titanyum
12	7 686 23	● Siyah

Amb.	Ref.	TV prizi geçişli sonlu 5dB
		TV prizi geçişli sonlu 5dB
12	7 682 26	● Alüminyum
12	7 683 26	● Füme
12	7 685 26	● Bronz
12	7 689 26	● İnci
12	7 688 26	● Titanyum
12	7 686 26	● Siyah

Amb.	Ref.	TV prizi yıldız bağlantılı 1,5dB
		TV prizi yıldız bağlantılı 1,5dB
12	7 682 57	● Alüminyum
12	7 683 57	● Füme
12	7 685 57	● Bronz
12	7 689 57	● İnci
12	7 688 57	● Titanyum
12	7 686 57	● Siyah

Amb.	Ref.	TV prizi F tipi
		TV prizi F tipi
12	7 682 25	● Alüminyum
12	7 683 25	● Füme
12	7 685 25	● Bronz
12	7 689 25	● İnci
12	7 688 25	● Titanyum
12	7 686 25	● Siyah

Amb.	Ref.	TV/SAT prizleri
		TV/SAT prizi, geçişli, 14 dB
12	7 682 27	● Alüminyum
12	7 683 27	● Füme
12	7 685 27	● Bronz
12	7 689 27	● İnci
12	7 688 27	● Titanyum
12	7 686 27	● Siyah

Amb.	Ref.	TV/SAT prizi, sonlu, 12 dB
		TV/SAT prizi, sonlu, 12 dB
12	7 682 28	● Alüminyum
12	7 683 28	● Füme
12	7 685 28	● Bronz
12	7 689 28	● İnci
12	7 688 28	● Titanyum
12	7 686 28	● Siyah

TV prizleri, TV priz kapakları, telefon ve data prizleri



7 686 58 + 7 686 71



7 688 38 + 7 685 61

Mekanizmalar tuş kapağı ile birlikte temin edilir ve tekli ya da çoklu çerçeveler ile tamamlanır. Sıva altı veya üstü kasalara tırnaklı veya vidalı montaj. Halojen free (Halojen içermez) mekanizma ve kaide. Ultraviyole ışınlar dayanıklı. Kendiliğinden sönmeye: • çalışan parçaların yerinde tutan yalıtkan parçalar için: + 850°C / 30 s. • yalıtkan malzemeden yapılan diğer parçalar için: + 650°C / 30 s.

TV/SAT prizleri (devamı)

Amb.	Ref.	TV/SAT prizleri (devamı)
12	7 682 58	TV/SAT prizi, yıldız bağlantı
12	7 683 58	● Alüminyum
12	7 685 58	● Füme
12	7 689 58	● Bronz
12	7 688 58	● İnci
12	7 688 58	● Titanyum
12	7 686 58	● Siyah
12	7 682 59	TV/R/SAT/SAT prizi
12	7 683 59	● Alüminyum
12	7 685 59	● Füme
12	7 689 59	● Bronz
12	7 688 59	● İnci
12	7 688 59	● Titanyum
12	7 686 59	● Siyah

TV priz kapakları
TV priz kapağı, 2/3 delik

Amb.	Ref.	TV priz kapakları
10	7 682 60	● Alüminyum
10	7 683 60	● Füme
10	7 685 60	● Bronz
10	7 689 60	● İnci
10	7 688 60	● Titanyum
10	7 686 60	● Siyah

Telefon ve data prizleri

Amb.	Ref.	Telefon ve data prizleri
12	7 682 29	RJ 11, 1 çıkış
12	7 683 29	● Alüminyum
12	7 685 29	● Füme
12	7 689 29	● Bronz
12	7 688 29	● İnci
12	7 688 29	● Titanyum
12	7 686 29	● Siyah
12	7 682 30	RJ 11, 2 çıkış
12	7 683 30	● Alüminyum
12	7 685 30	● Füme
12	7 689 30	● Bronz
12	7 688 30	● İnci
12	7 688 30	● Titanyum
12	7 686 30	● Siyah
12	7 682 38	RJ 45 priz cat 5e UTP
12	7 683 38	● Alüminyum
12	7 685 38	● Füme
12	7 689 38	● Bronz
12	7 688 38	● İnci
12	7 688 38	● Titanyum
12	7 686 38	● Siyah
12	7 682 39	RJ 45 priz cat 6 UTP
12	7 683 39	● Alüminyum
12	7 685 39	● Füme
12	7 689 39	● Bronz
12	7 688 39	● İnci
12	7 688 39	● Titanyum
12	7 686 39	● Siyah

Telefon ve data prizleri, diğer ürünler



7 685 21 + 7 685 71



7 689 47

Telefon ve data prizleri (devamı)

Amb.	Ref.	Telefon ve data prizleri (devamı)
12	7 682 40	2xRJ 45 priz cat 6 UTP
12	7 683 40	● Alüminyum
12	7 685 40	● Füme
12	7 689 40	● Bronz
12	7 688 40	● İnci
12	7 688 40	● Titanyum
12	7 686 40	● Siyah
12	7 682 37	RJ 11 + RJ 45 priz cat 6 UTP
12	7 683 37	● Alüminyum
12	7 685 37	● Füme
12	7 689 37	● Bronz
12	7 688 37	● İnci
12	7 688 37	● Titanyum
12	7 686 37	● Siyah

Diğer ürünler

Amb.	Ref.	Diğer ürünler
10	7 682 20	Kablo çıkışı
10	7 683 20	Kablo çapı maks. 12 mm
10	7 685 20	● Alüminyum
10	7 689 20	● Füme
10	7 688 20	● Bronz
10	7 688 20	● İnci
10	7 686 20	● Titanyum
10	7 686 20	● Siyah
10	7 682 21	Boşluk kapağı
10	7 683 21	● Alüminyum
10	7 685 21	● Füme
10	7 689 21	● Bronz
10	7 688 21	● İnci
10	7 688 21	● Titanyum
10	7 686 21	● Siyah

Sıva üstü kasalar

Yatay veya dikey montaj
 20 x 15,5 mm, 32 x 12,5 mm, 40 x 20 mm ince kanallara ve Ø 20 mm kanallara montajı yapılır. Sadece Raventi mekanizmalar ile kullanılabilir.

Amb.	Ref.	Sıva üstü kasalar
10	7 682 47	Tekli sıva üstü kasa
10	7 683 47	● Alüminyum
10	7 685 47	● Füme
10	7 689 47	● Bronz
10	7 688 47	● İnci
10	7 688 47	● Titanyum
10	7 686 47	● Siyah
5	7 682 48	İkili sıva üstü kasa
5	7 683 48	● Alüminyum
5	7 685 48	● Füme
5	7 689 48	● Bronz
5	7 688 48	● İnci
5	7 688 48	● Titanyum
5	7 686 48	● Siyah

Çerçeveler



7 689 71



7 688 72



7 682 81



7 683 82

Amb.	Ref.	Çerçeveler
		Alüminyum
25	7 682 71	Tekli
15	7 682 72	İkili
10	7 682 73	Üçlü
1	7 682 74	Dörtlü
1	7 682 75	Beşli
1	7 682 76	Altılı
		Füme
25	7 683 71	Tekli
15	7 683 72	İkili
10	7 683 73	Üçlü
1	7 683 74	Dörtlü
1	7 683 75	Beşli
1	7 683 76	Altılı
		Bronz
25	7 685 71	Tekli
15	7 685 72	İkili
10	7 685 73	Üçlü
1	7 685 74	Dörtlü
1	7 685 75	Beşli
1	7 685 76	Altılı
		İnci
25	7 689 71	Tekli
15	7 689 72	İkili
10	7 689 73	Üçlü
1	7 689 74	Dörtlü
1	7 689 75	Beşli
1	7 689 76	Altılı
		Titanyum
25	7 688 71	Tekli
15	7 688 72	İkili
10	7 688 73	Üçlü
1	7 688 74	Dörtlü
1	7 688 75	Beşli
1	7 688 76	Altılı

Amb.	Ref.	Çerçeveler (devamı)
		Siyah
25	7 686 71	Tekli
15	7 686 72	İkili
10	7 686 73	Üçlü
1	7 686 74	Dörtlü
1	7 686 75	Beşli
1	7 686 76	Altılı
		Satine Alüminyum
25	7 682 81	Tekli
15	7 682 82	İkili
10	7 682 83	Üçlü
1	7 682 84	Dörtlü
1	7 682 85	Beşli
		Satine Magnezyum
25	7 683 81	Tekli
15	7 683 82	İkili
10	7 683 83	Üçlü
1	7 683 84	Dörtlü
1	7 683 85	Beşli
		Satine Füme
25	7 687 71	Tekli
15	7 687 72	İkili
10	7 687 73	Üçlü
1	7 687 74	Dörtlü
1	7 687 75	Beşli
		Etiket taşıyıcılı çerçeve
10	7 682 90	Alüminyum
10	7 683 90	Füme
10	7 685 90	Bronz
10	7 689 90	İnci
10	7 688 90	Titanyum
10	7 686 90	Siyah

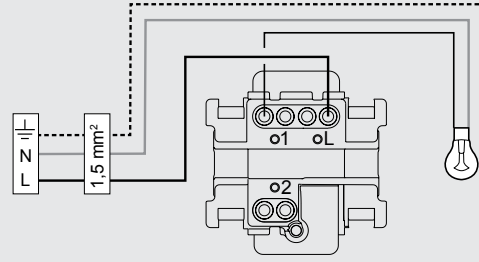
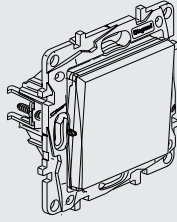
Raventi™ mekanizma teknik özellikler

Kumanda mekanizmaları

Anahtar
7 68X 00

10 AX - 250 V~

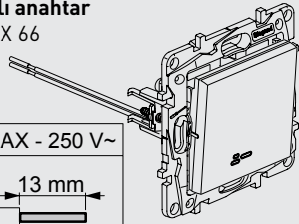
13 mm



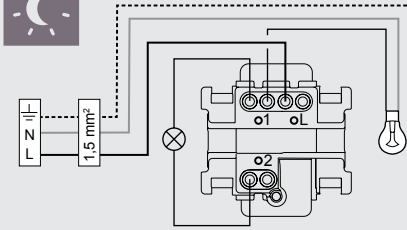
Işıklı anahtar
7 68X 66

10 AX - 250 V~

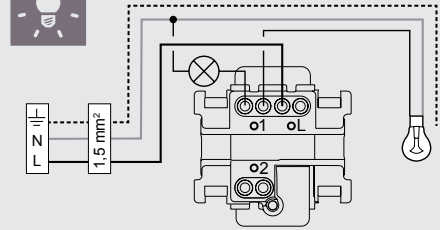
13 mm



Işıklı



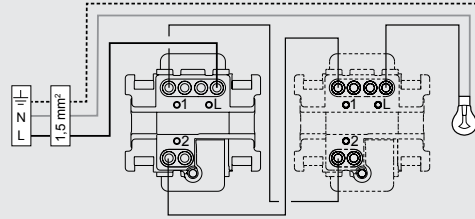
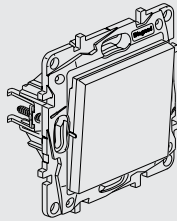
Uyarıcı



Vavien
7 68X 01

10 AX - 250 V~

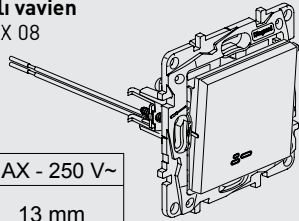
13 mm



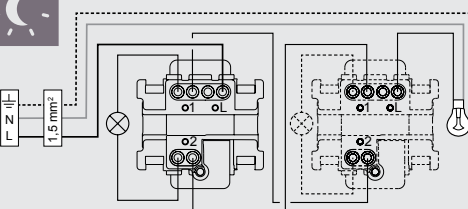
Işıklı vavien
7 68X 08

10 AX - 250 V~

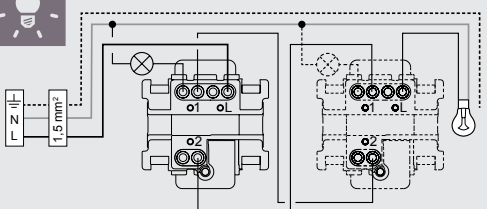
13 mm



Işıklı



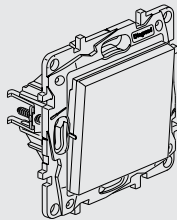
Uyarıcı



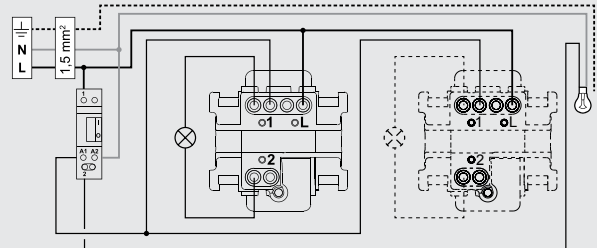
Liht butonu
7 68X 05

6 A - 250 V~

13 mm



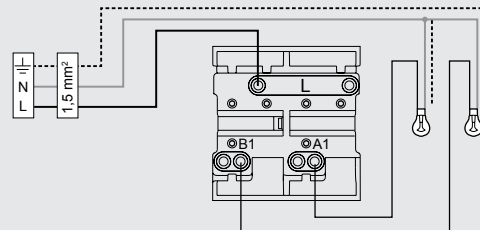
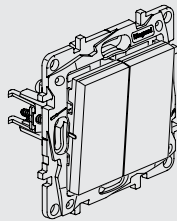
Işıklı



Komütatör
7 68X 06

10 AX - 250 V~

13 mm



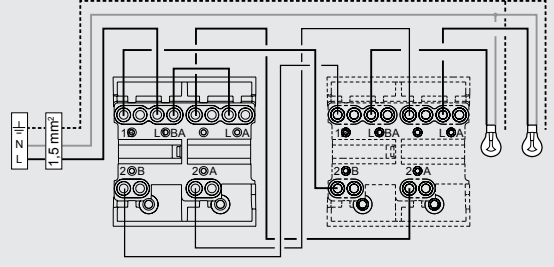
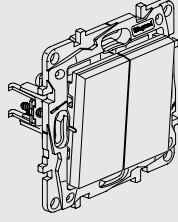
Raventi™ mekanizma teknik özellikler

Kumanda mekanizmaları

Komütatör vavien
7 68X 02

10 AX - 250 V~

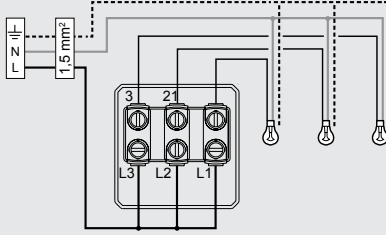
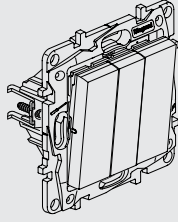
13 mm



Üçlü anahtar
7 68X 03

10 AX - 250 V~

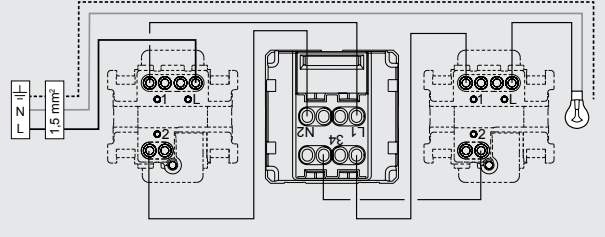
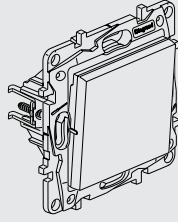
10 mm



Permütatör
7 68X 04

10 AX - 250 V~

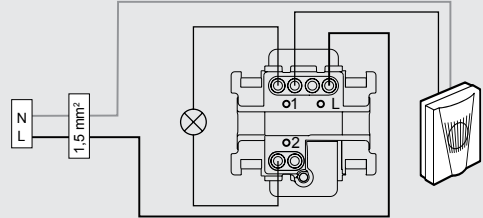
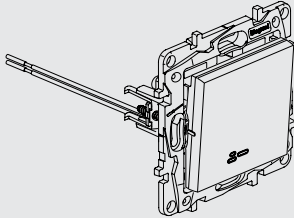
10 mm



Işıklı liht butonu
7 68X 67

6 A - 250 V~

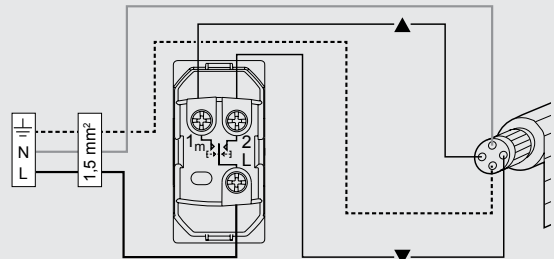
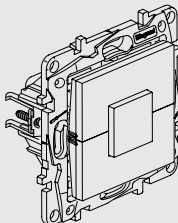
13 mm



Panjur/stor anahtarı
7 68X 09

10 AX - 250 V~

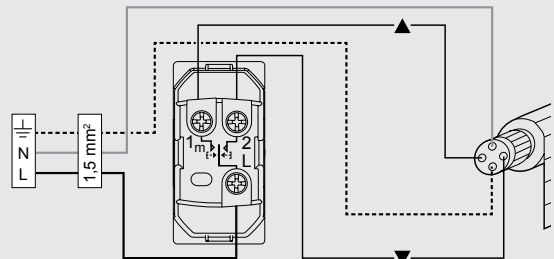
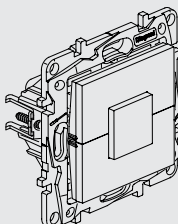
8 mm



Panjur/stor liht butonu
7 68X 69

6 A - 250 V~

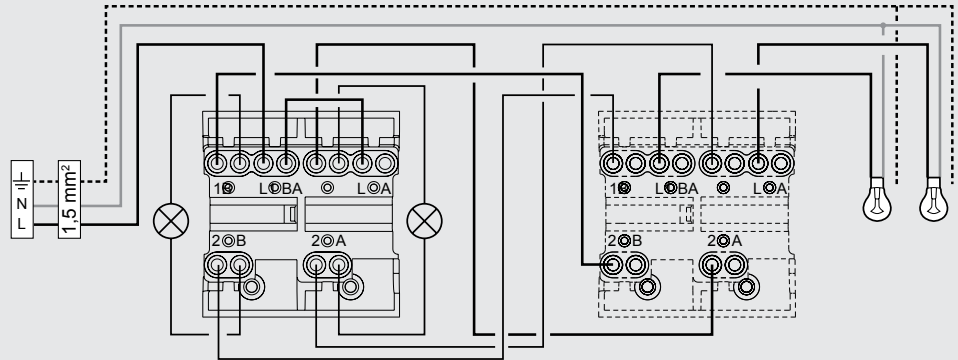
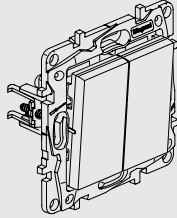
8 mm



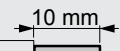
Raventi™ mekanizma teknik özellikler

Kumanda mekanizmaları (devamı)

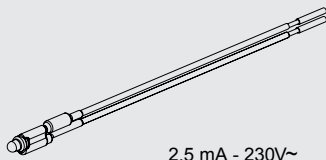
Işıklı komütatör
7 68X 07



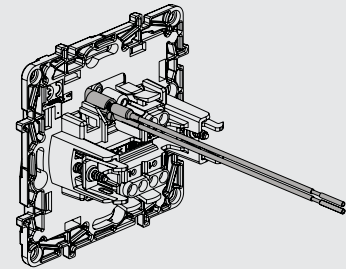
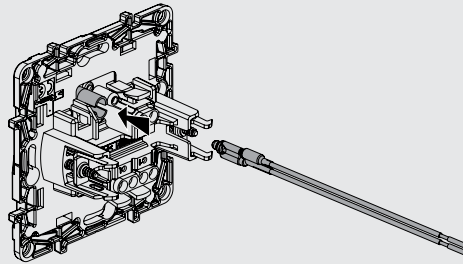
10 AX - 250 V~



LED lamba
7 671 99



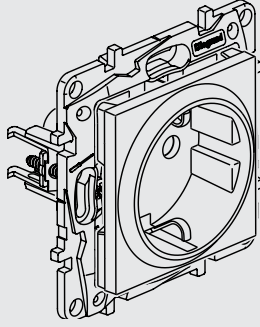
2,5 mA - 230V~



Raventi™ mekanizma teknik özellikler

Prizler

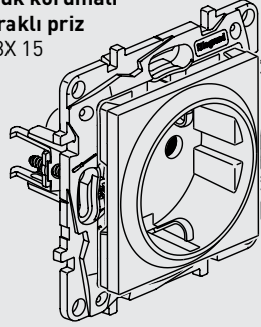
Topraklı priz
7 68X 14



16 A - 250 V~

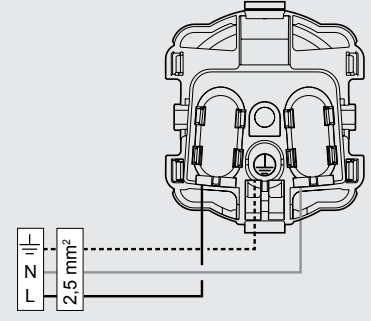
9 mm

Çocuk korumalı topraklı priz
7 68X 15

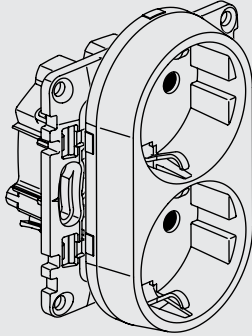


16 A - 250 V~

9 mm

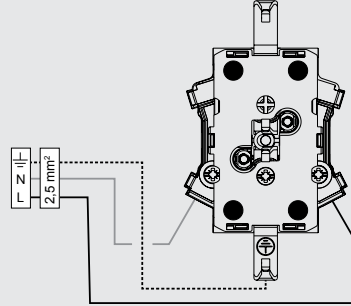


İkili topraklı priz
7 68X 16

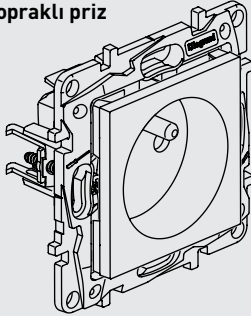


16 A - 250 V~

13 mm

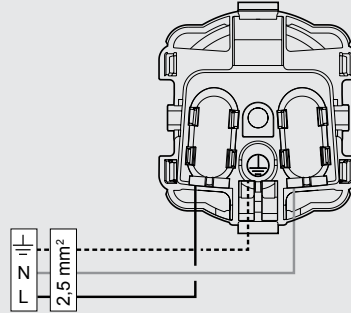


Fransız standardı topraklı priz
7 68X 17

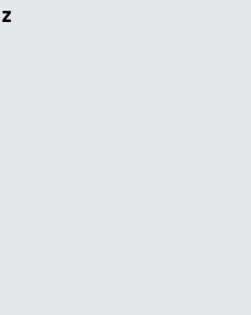


16 A - 250 V~

9 mm

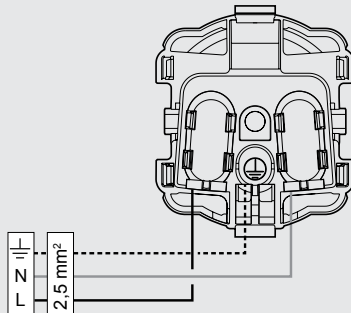


Kapaklı topraklı priz
7 68X 18

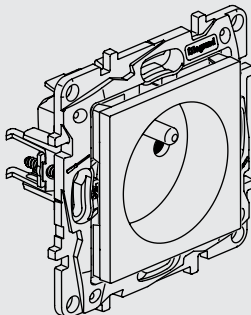


16 A - 250 V~

9 mm

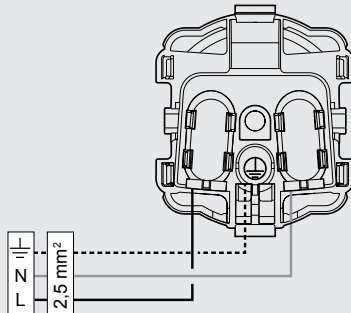


Fransız standardı çocuk korumalı topraklı priz
7 68X 19



16 A - 250 V~

9 mm

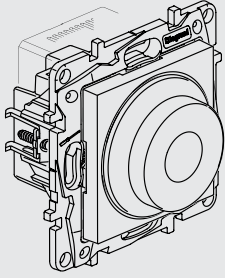


Raventi™ mekanizma teknik özellikler

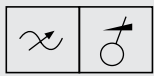
Dimmerler

LED dimmer çevirmeli 7 68X 12

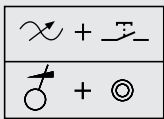
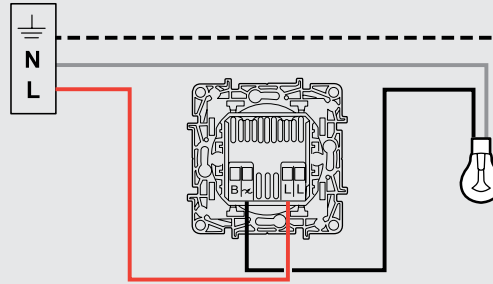
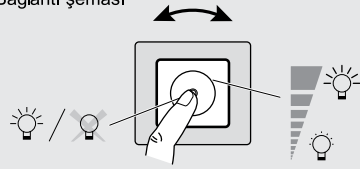
-10°C ... +70°C	°C ... +35°C	40 mm	100 .. 240 V~ 50 / 60 Hz	8 mm 1... 2,5 mm ²



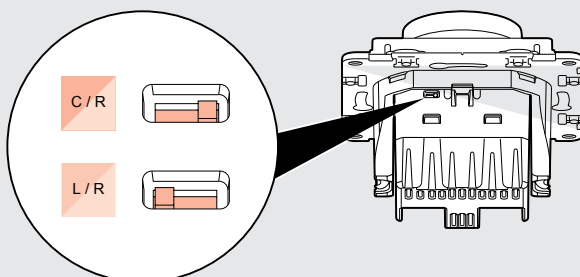
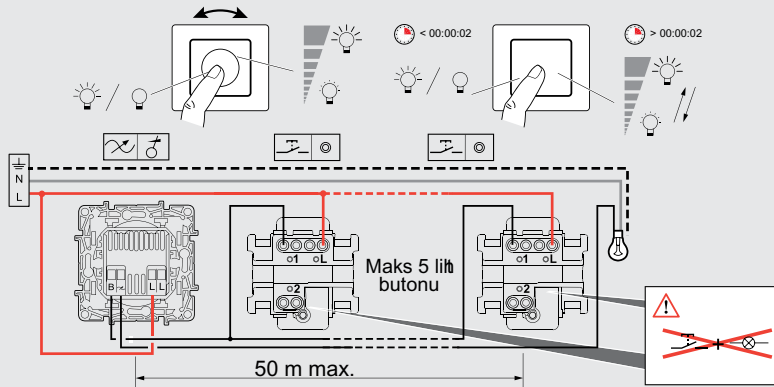
	RL		C/L		DimmableD	immable LED
200-240V~ 50 / 60 Hz	5.. 300 W5	.. 300 VA	5.. 300 VA	5.. 300 VA	5.. 75 W ≤ 10 x	
100-200V~ 50 / 60 Hz	5.. 150 W5	.. 150 VA	5.. 150 VA	5.. 150 VA	5.. 37 W ≤ 10 x	



Bağlantı şeması



Vavien anahtar
ile kullanımı



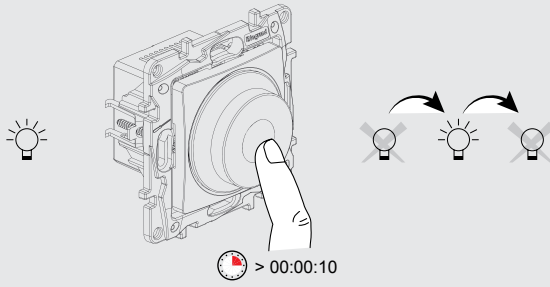
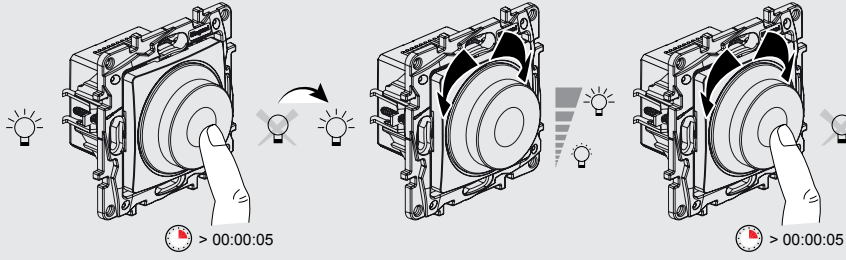
Raventi™ mekanizma teknik özellikler

Dimmerler (devamı)

LED dimmer çevirmeli 7 68X 12



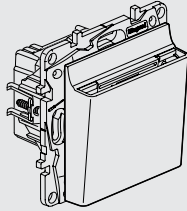
min.



Raventi™ SELECTION

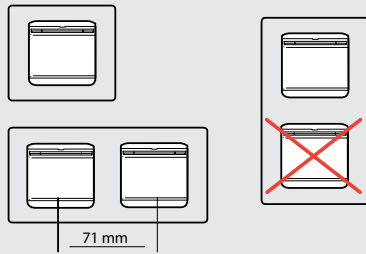
Energy saver

Energy saver
7 68X 11

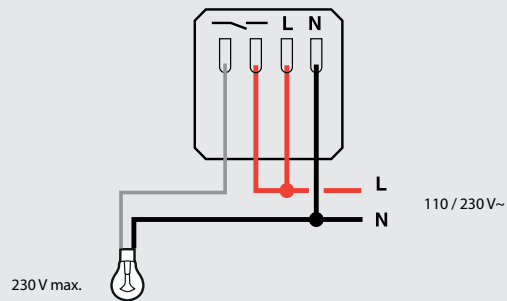


UP				
110 / 120 V~ 50/60 Hz	< 12 W / 230 V~ < 3 W / 110V~	230 V~ 2 A 60V A	2x2,5 mm ²	- 10 _i C + 55 _i C

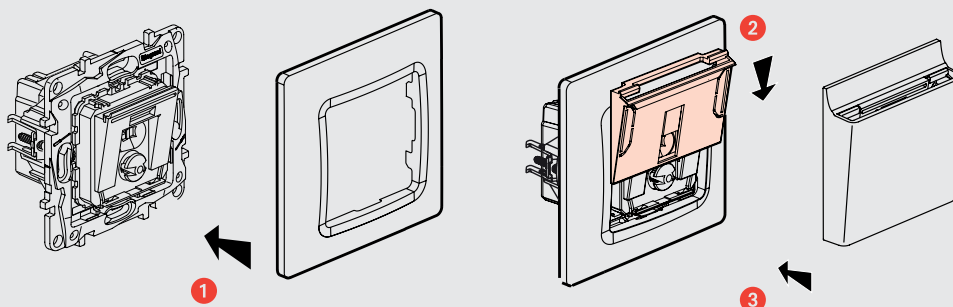
Montaj şekilleri



Bağlantı şeması

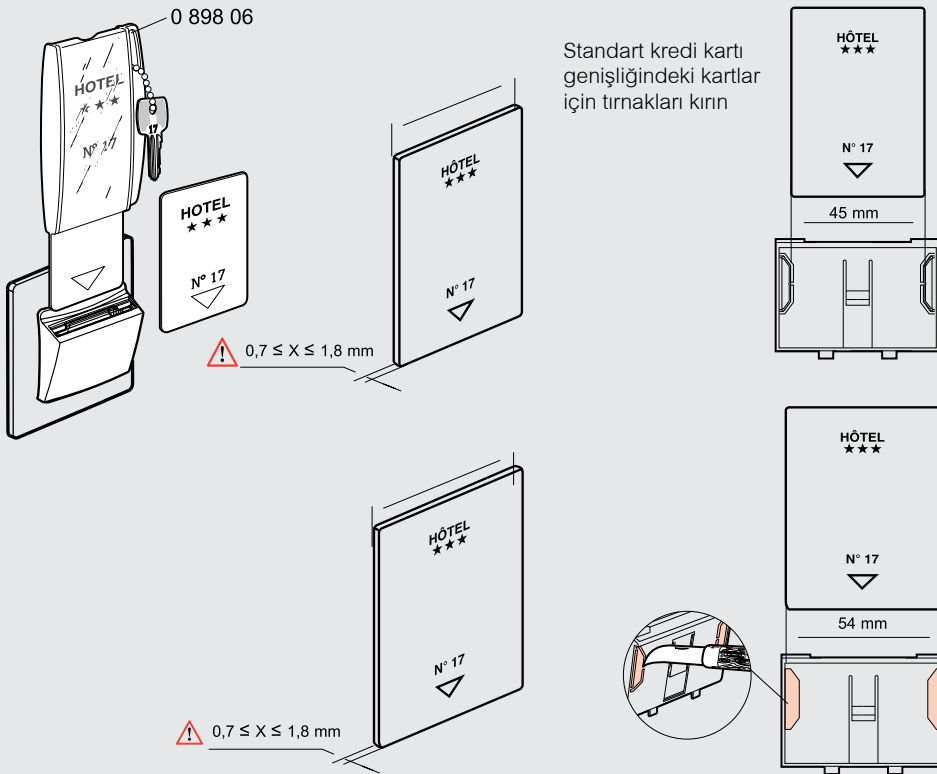
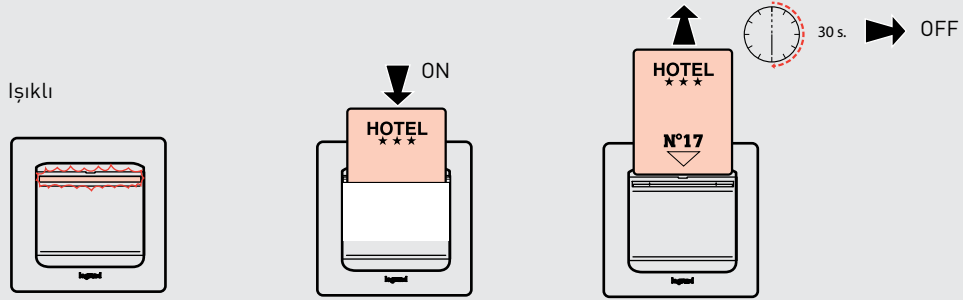


Montaj

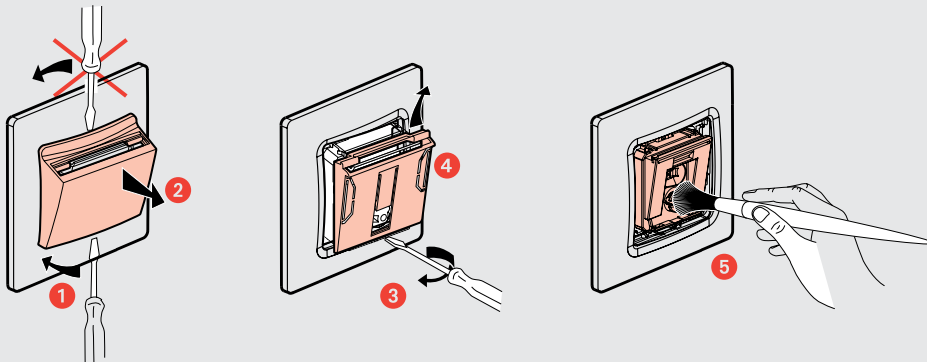


Energy saver (devamı)
7 68X 11

Çalışma

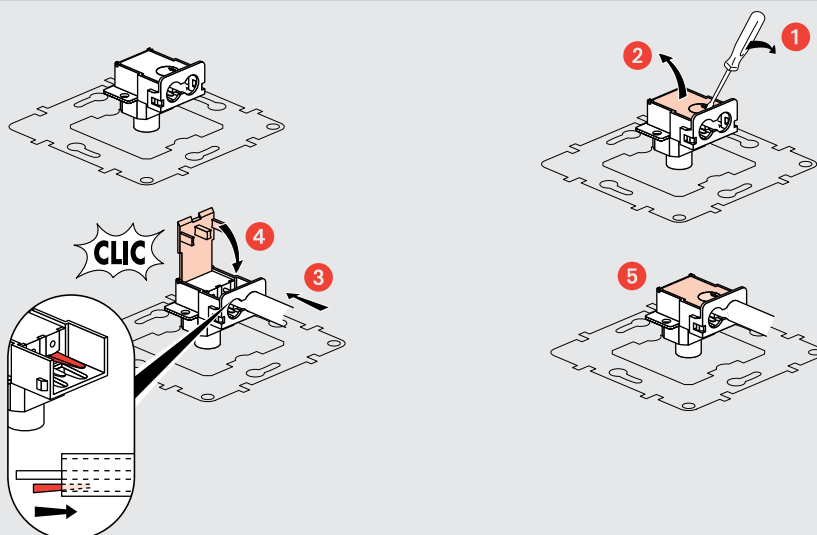
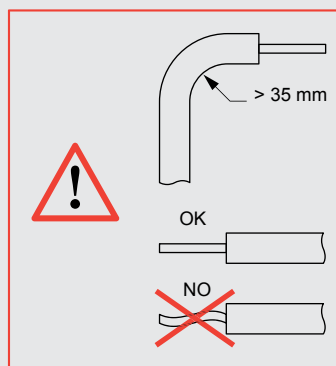
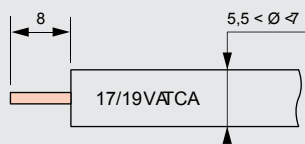


Bakım



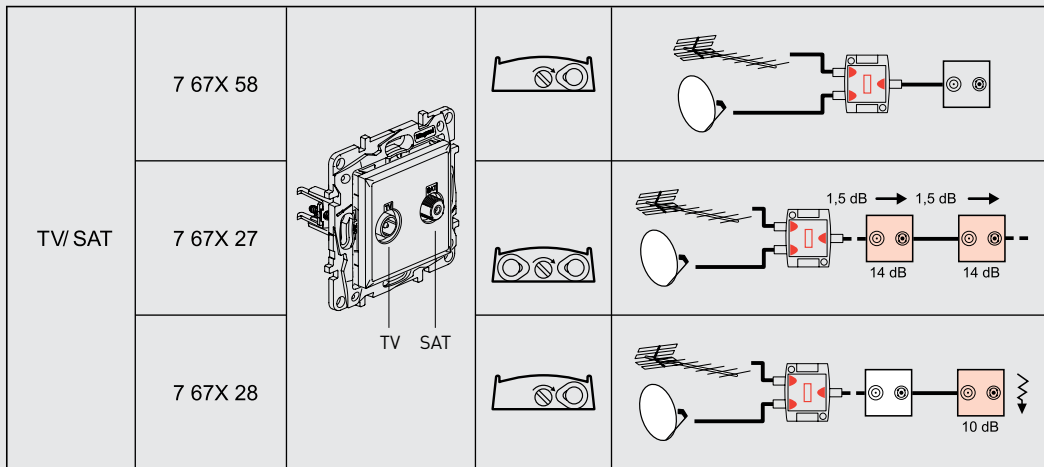
TV prizleri
7 68X 23/26

TV (5 - 862 MHz)	7 67X 23			
	7 67X 26			

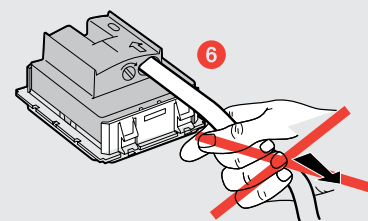
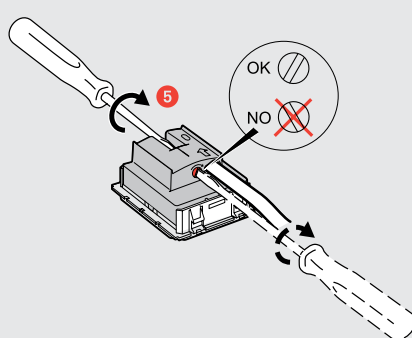
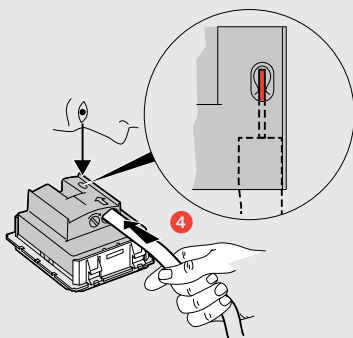
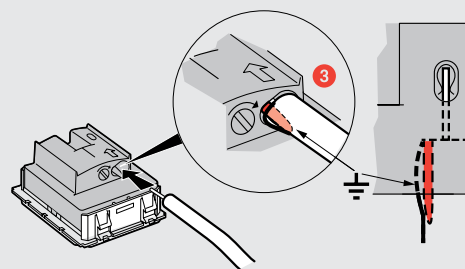
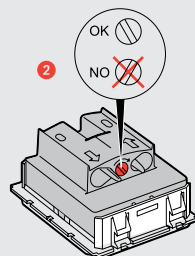
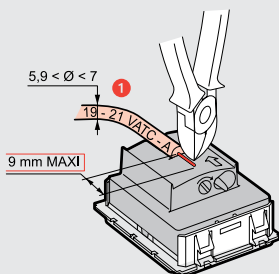
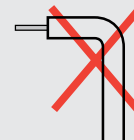
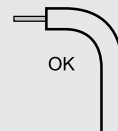
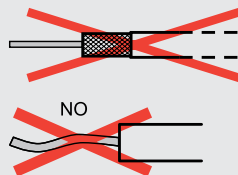
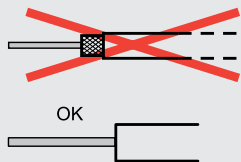


TV SAT prizleri

TV-SAT
7 68X 27/28/58



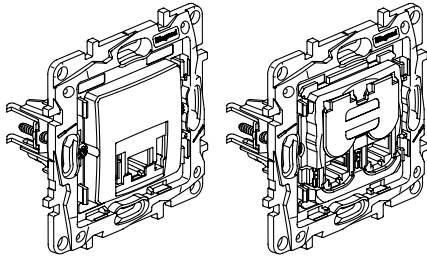
		-mA DC	22 KHz 0,6 V	Return channel 4-30 MHz	VHF1 47-68 MHz	R 87,5-108 MHz	VHF3 120-470 MHz	UHF 470-862 MHz	IF1 950-2150 MHz	IF2 2150-2400 MHz
7 68X 58	TV			1,5 dB						
	SAT	500 mA	1,5 dB						2 dB	
7 68X 27	TV			14 dB						
	SAT	500 mA	1,5 dB						14 dB	
7 68X 28	TV			10 dB						
	SAT	500 mA	1,5 dB						10 dB	



Raventi™ SELECTION

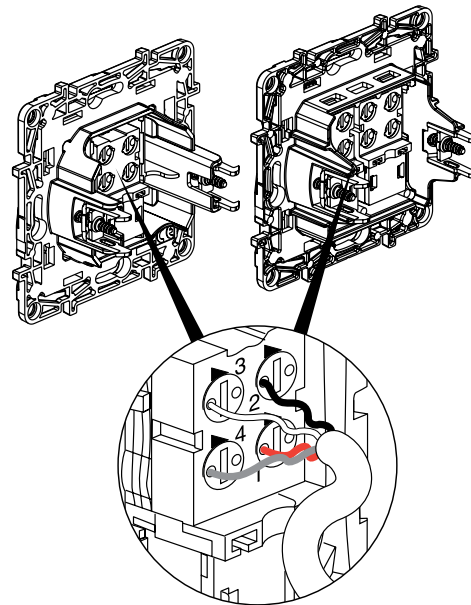
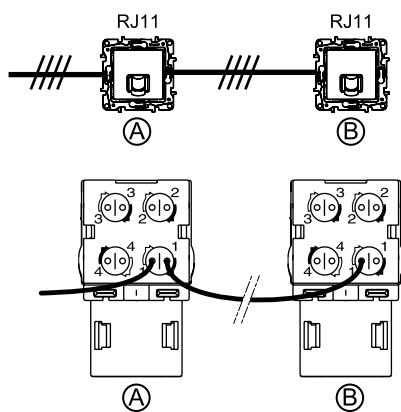
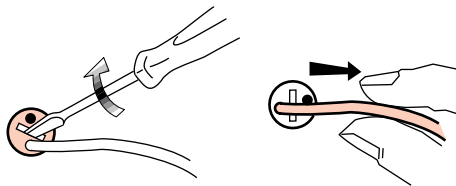
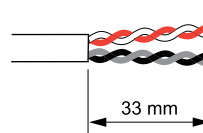
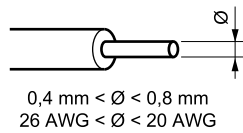
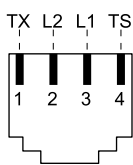
Telefon / data prizleri

Telefon / data prizleri
7 68X 29/30/37/38/39/40

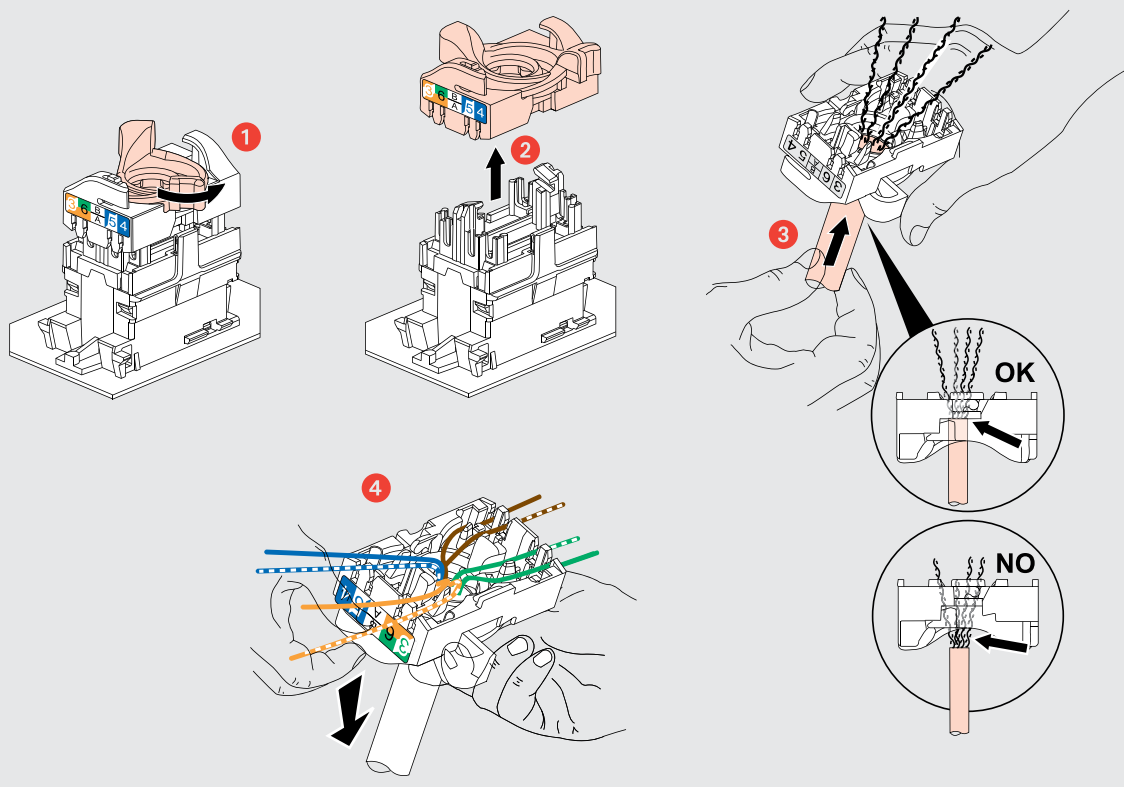
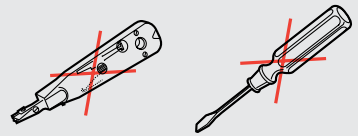
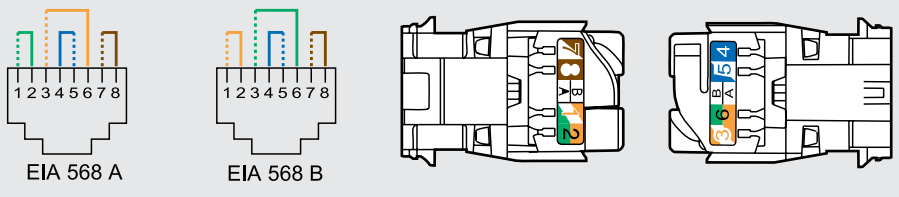
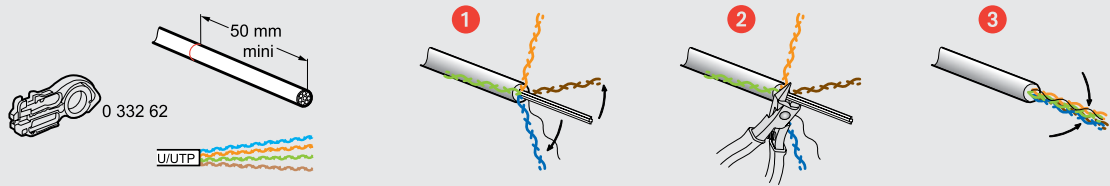


RJ11	7 68X 29
2 RJ11	7 68X 30
RJ 11 + RJ 45 Cat 5e UTP	7 68X 37
RJ 45 Cat 5e UTP	7 68X 38
RJ 45 Cat 6 UTP	7 68X 39
2 RJ 45 Cat 6 UTP	7 68X 40

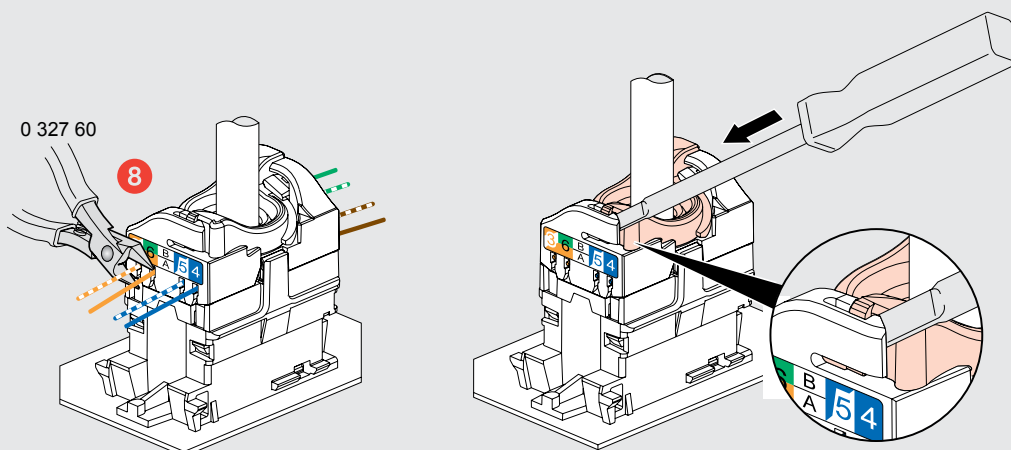
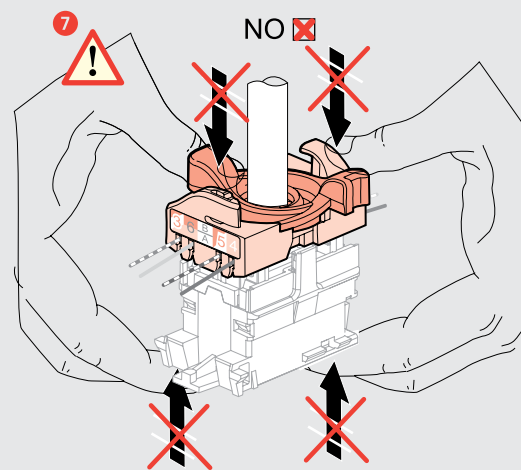
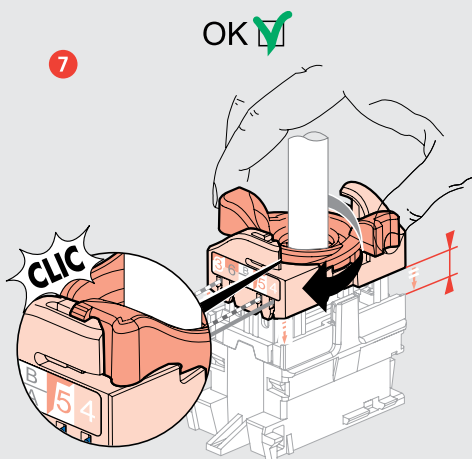
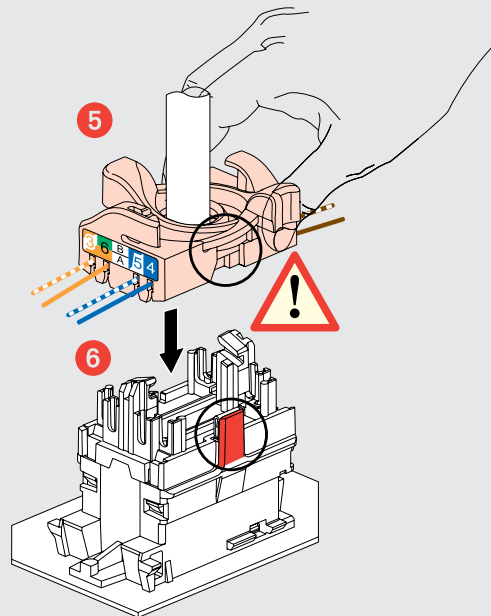
■ RJ11



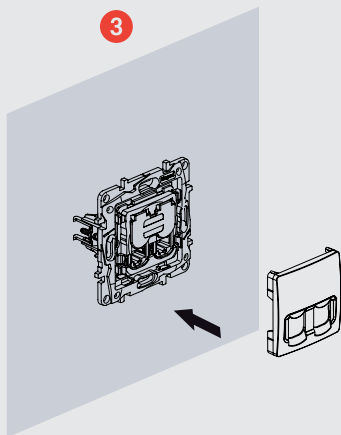
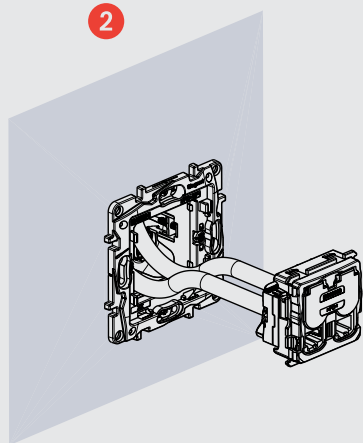
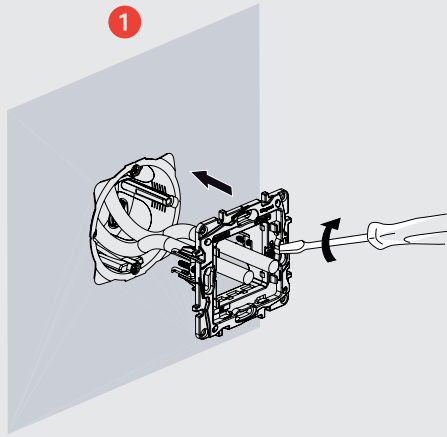
■ RJ45



■ RJ45



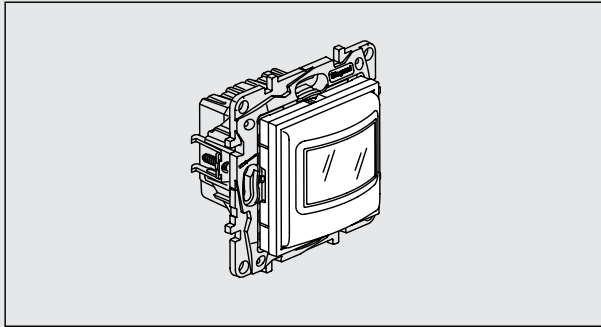
■ RJ45
7 68X 30/3740



Raventi™ SELECTION

Hareket dedektörü

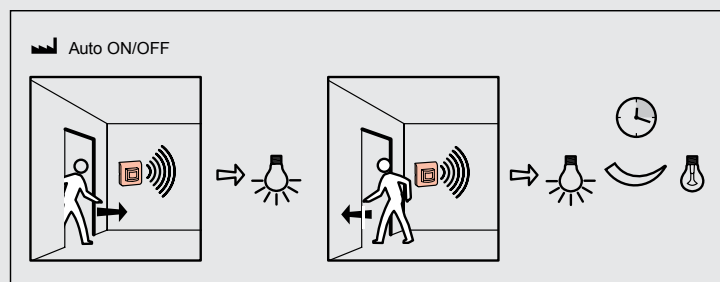
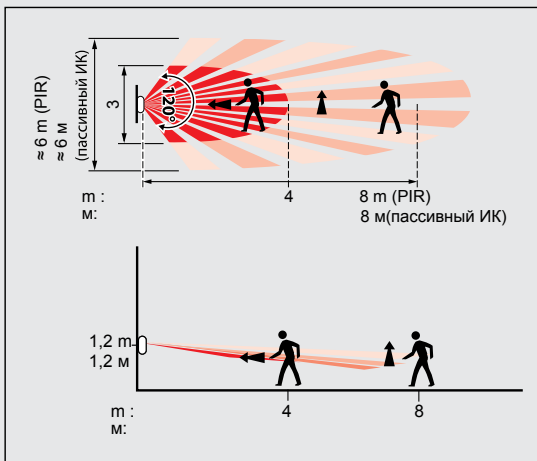
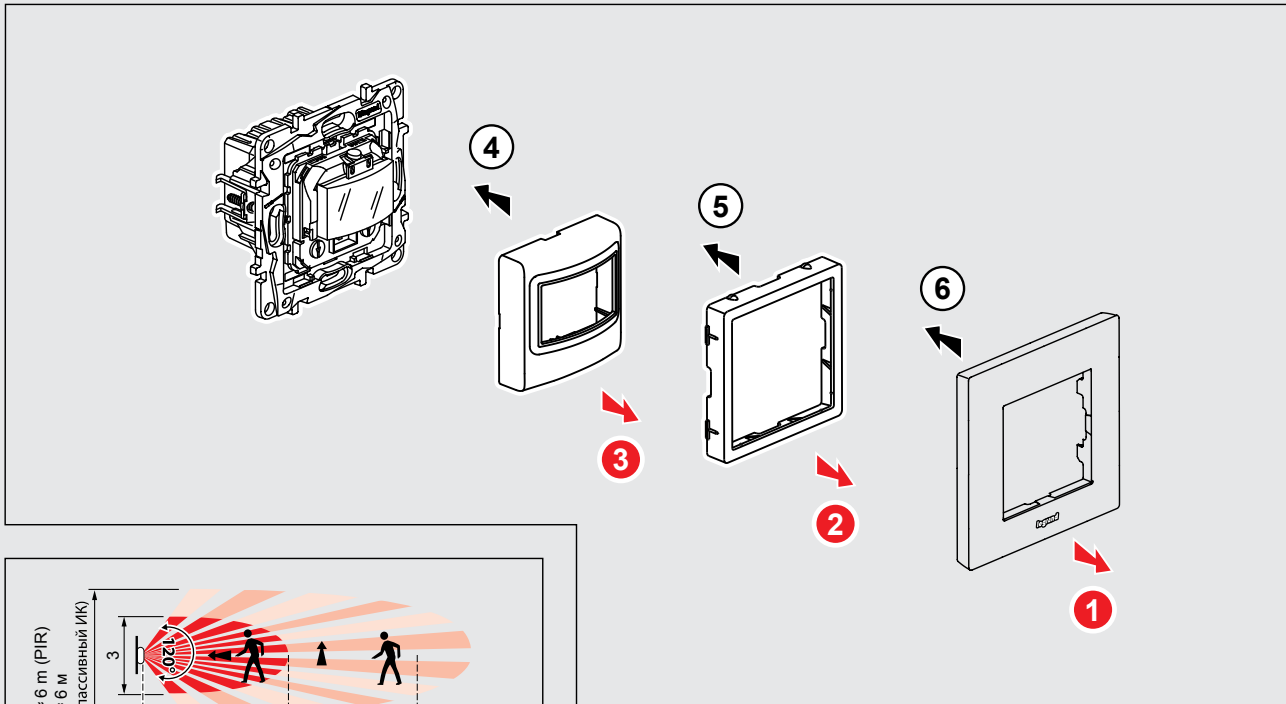
Hareket Dedektörü 7 68X 13



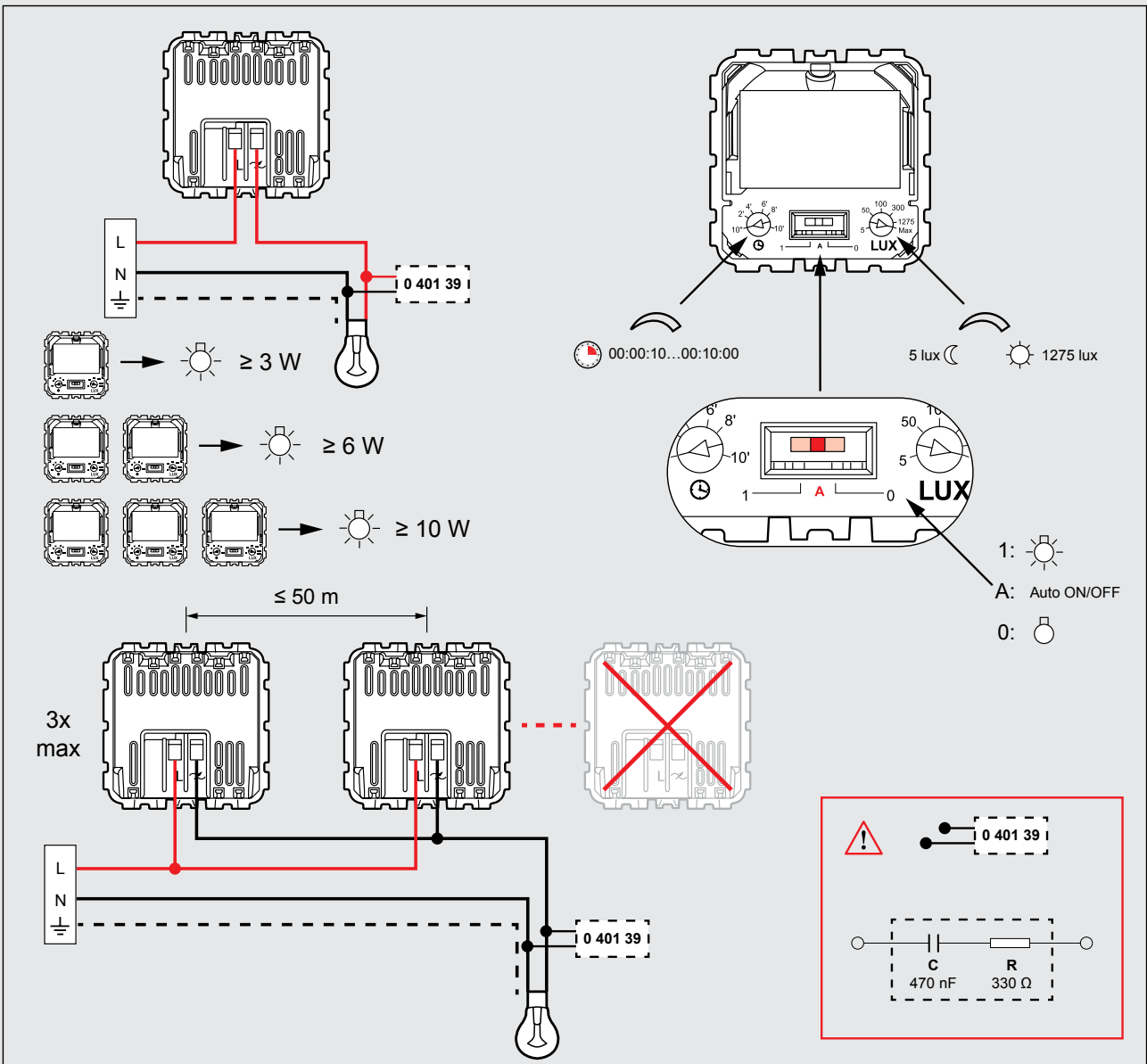
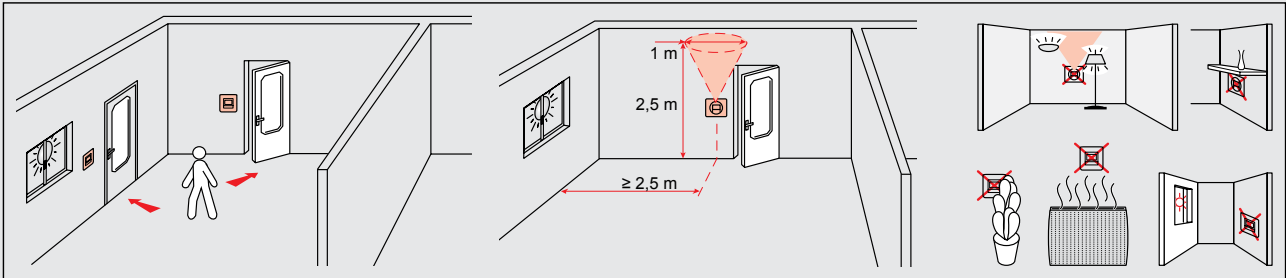
		P	
-20°C ... +70°C	-5°C ... +35°C	100 - 240 V~ 50 / 60 Hz	12 mm 2,5 mm²

PIR	5 ... 1275 lux	8 m	120°	00:00:10.. ..00:10:00

110 V~	3 W ... 125 W	1 A	3 VA ... 125 VA	1 A	3 VA ... 125 VA	1 A	3 VA ... 125 VA	1 A	3 VA ... 125 VA	1 A	3 VA ... 125 VA	1 A	3 W ... 50 W	0,4 A	3 W ... 50 W	0,4 A
230 V~	3 W ... 250 W	1 A	3 VA ... 250 VA	1 A	3 VA ... 250 VA	1 A	3 VA ... 250 VA	1 A	3 VA ... 250 VA	1 A	3 VA ... 250 VA	1 A	3 W ... 100 W	0,4 A	3 W ... 100 W	0,4 A



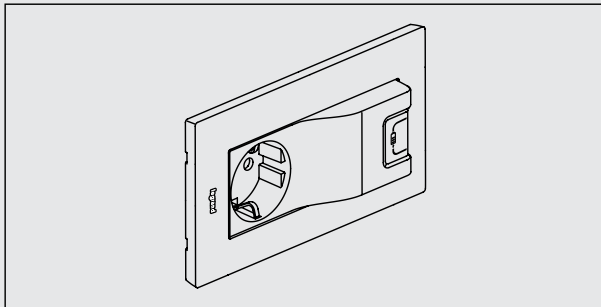
Hareket Dedektörü
7 68X 13





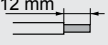


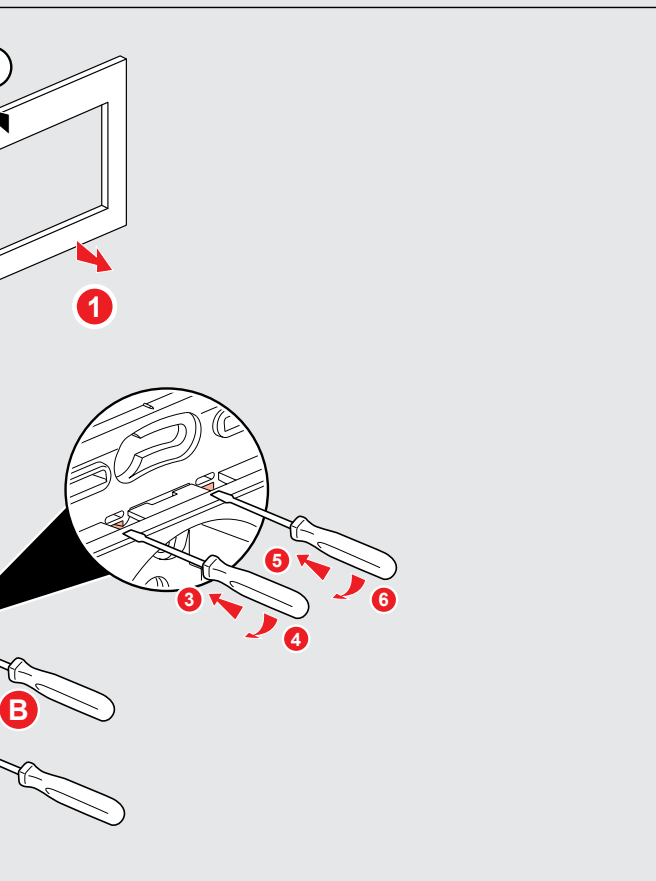
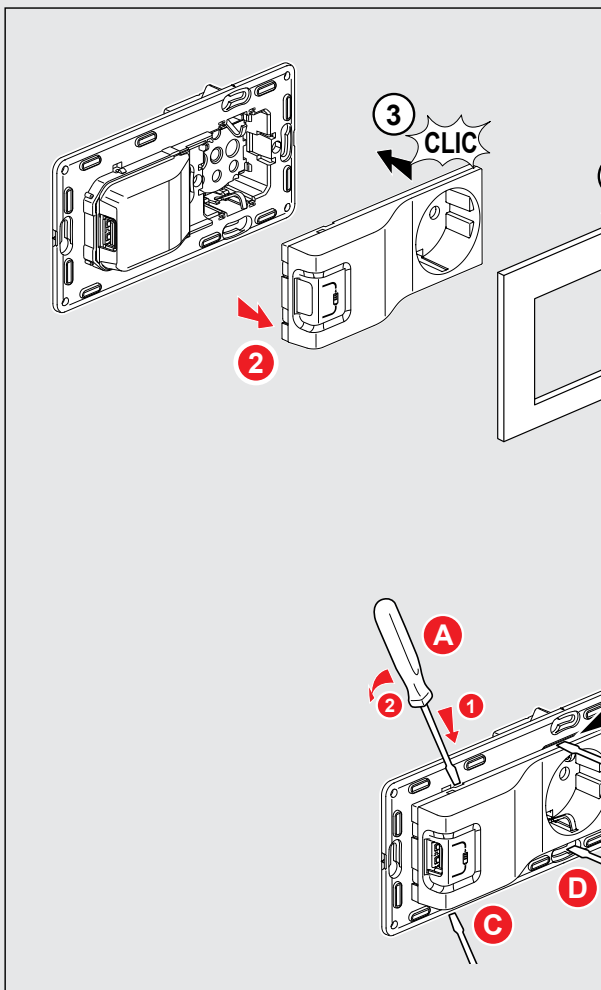
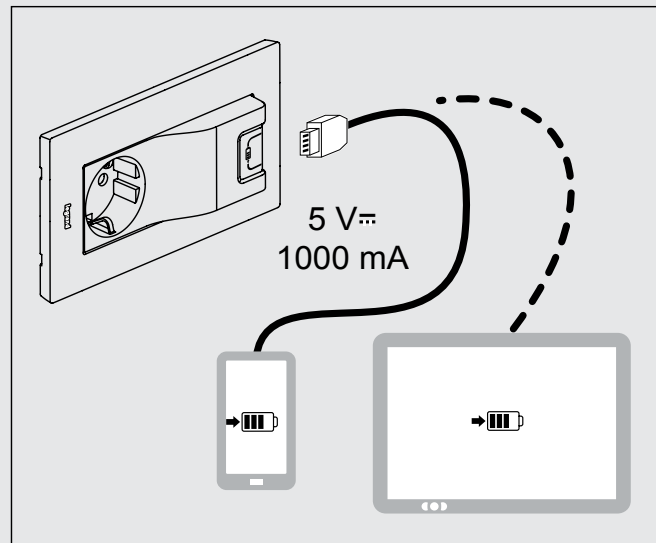
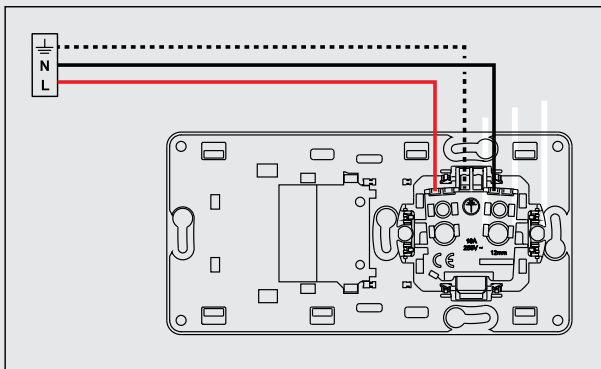
Raventi™ SELECTION

USB+2P+E priz

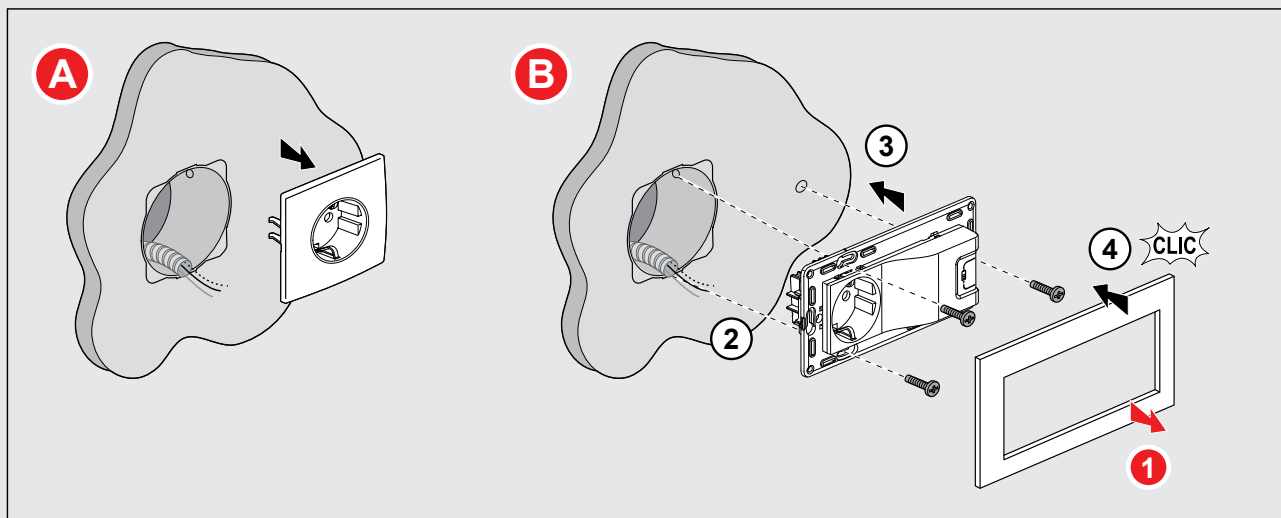
USB+2P+E priz
7 68X 95



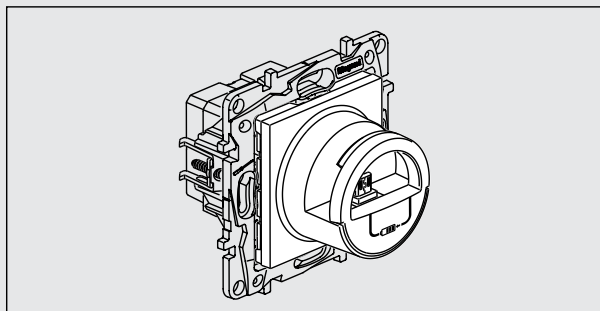
 		P	
-10°C ... +70°C	-5°C ... +40°C	16 A 250 V~ 5 V=	12 mm  2,5 mm²
		1000 mA	





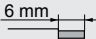


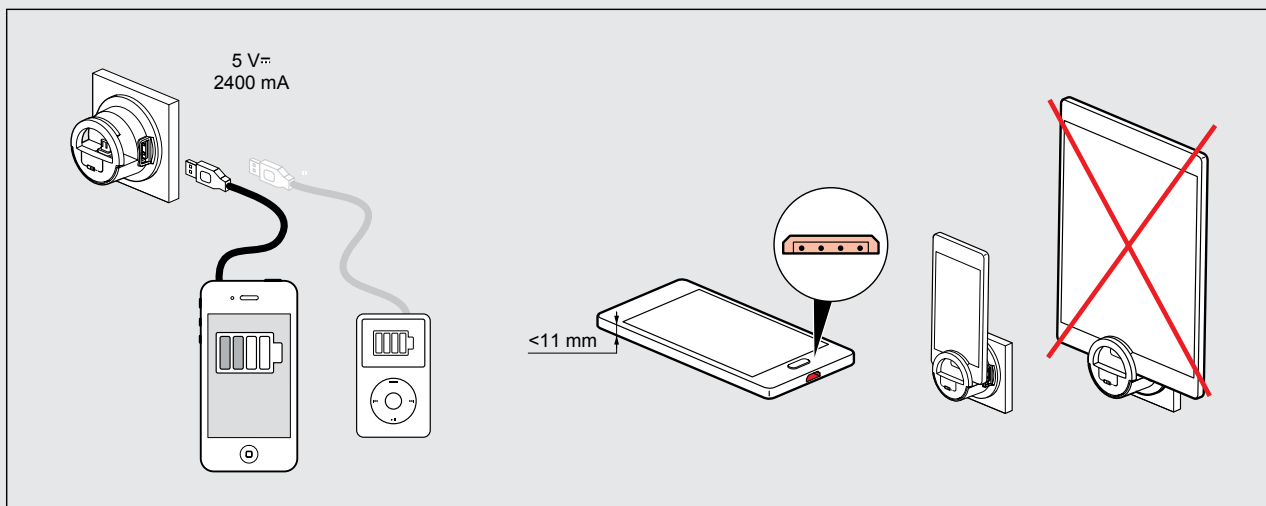
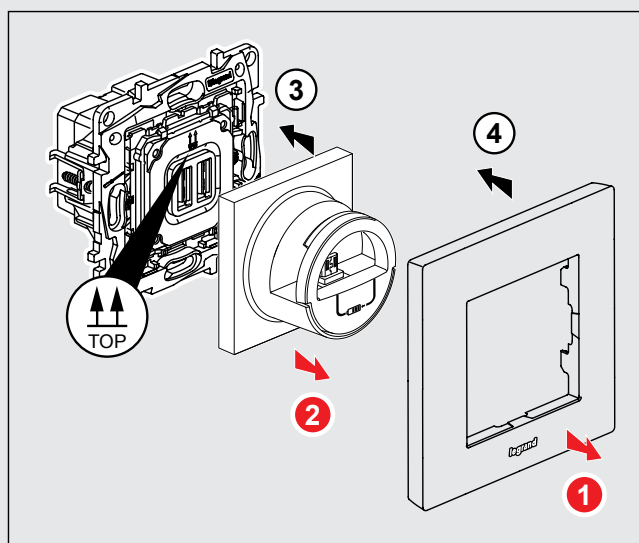
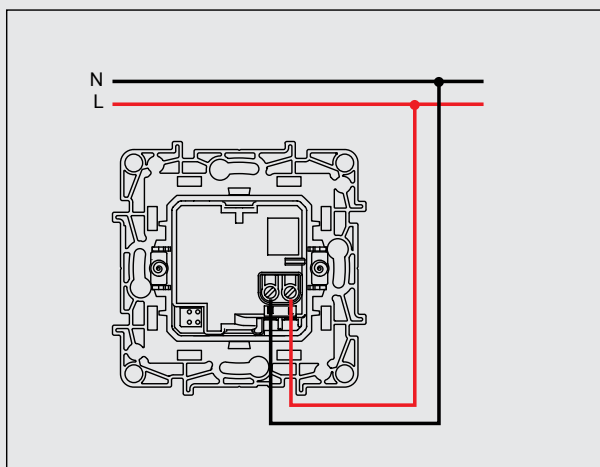
USB+2P+E priz
7 68X 95

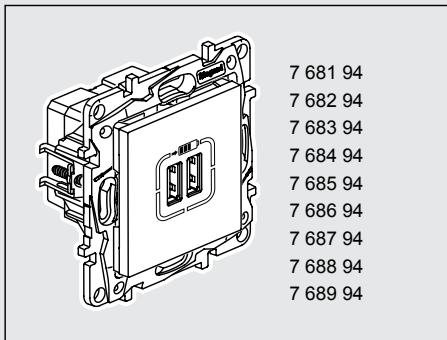


Mikro USB şarj cihazı
7 68X 96

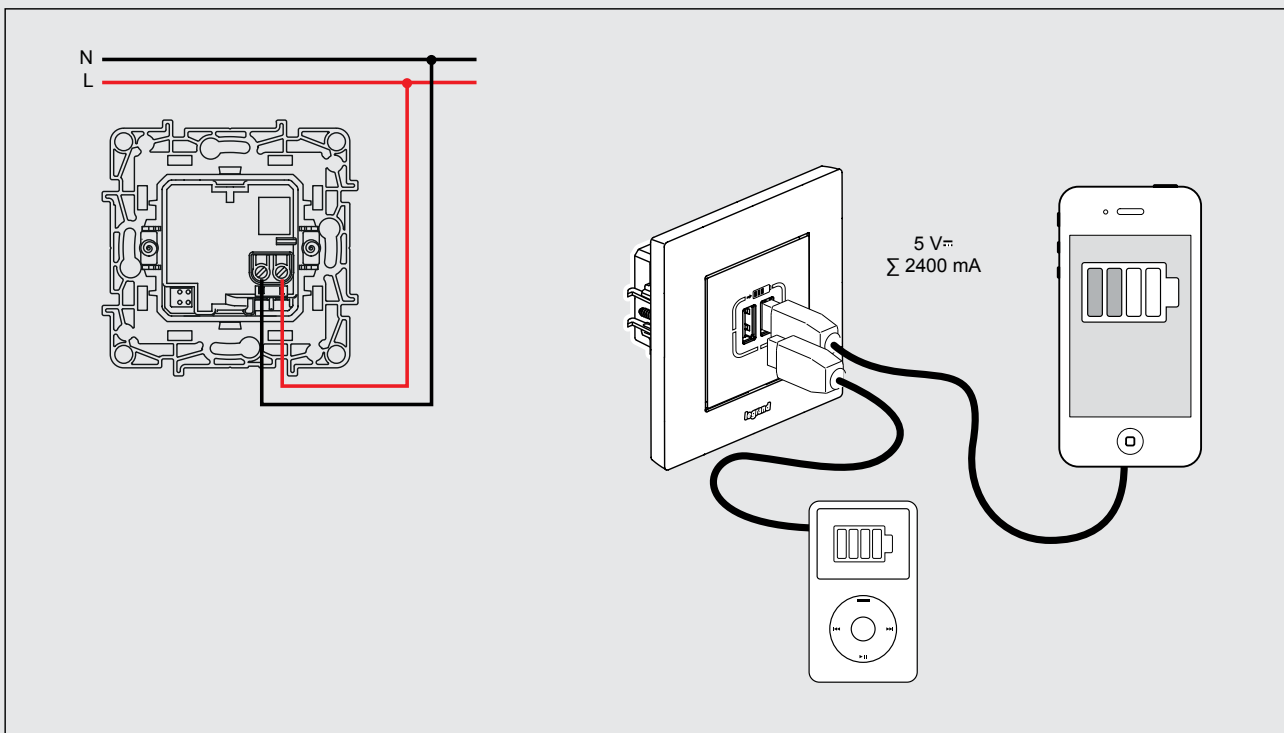
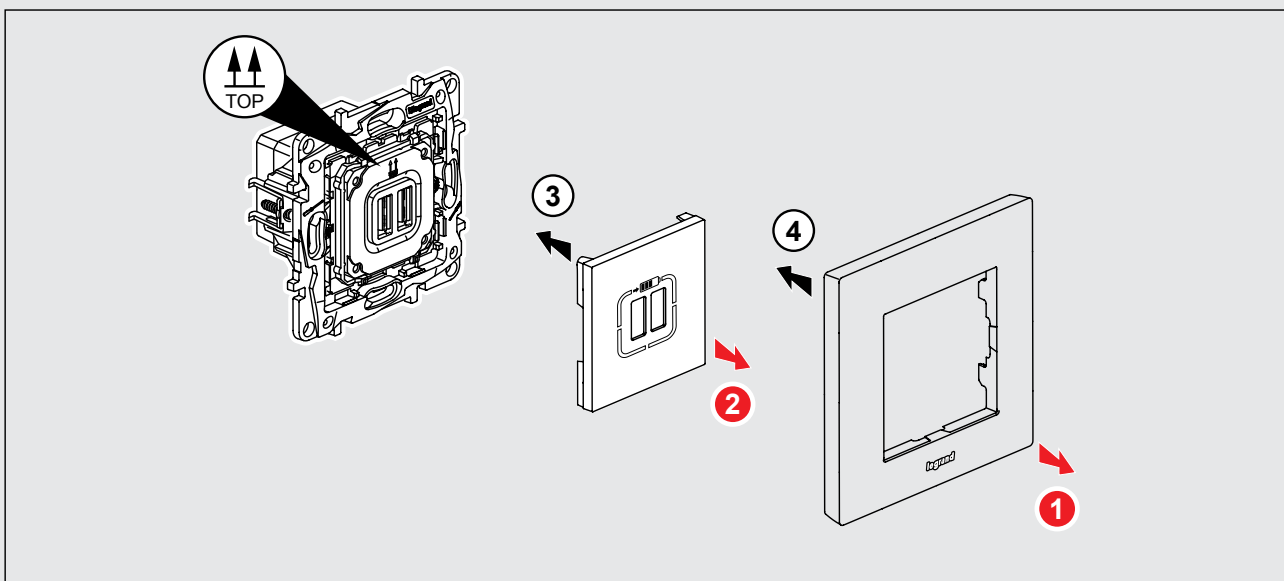


 		P	
-10°C ... +70°C	-5°C ... +40°C	250 V~ 5 V=	 6 mm 2,5 mm²
		2400 mA	

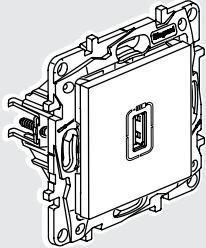



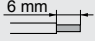


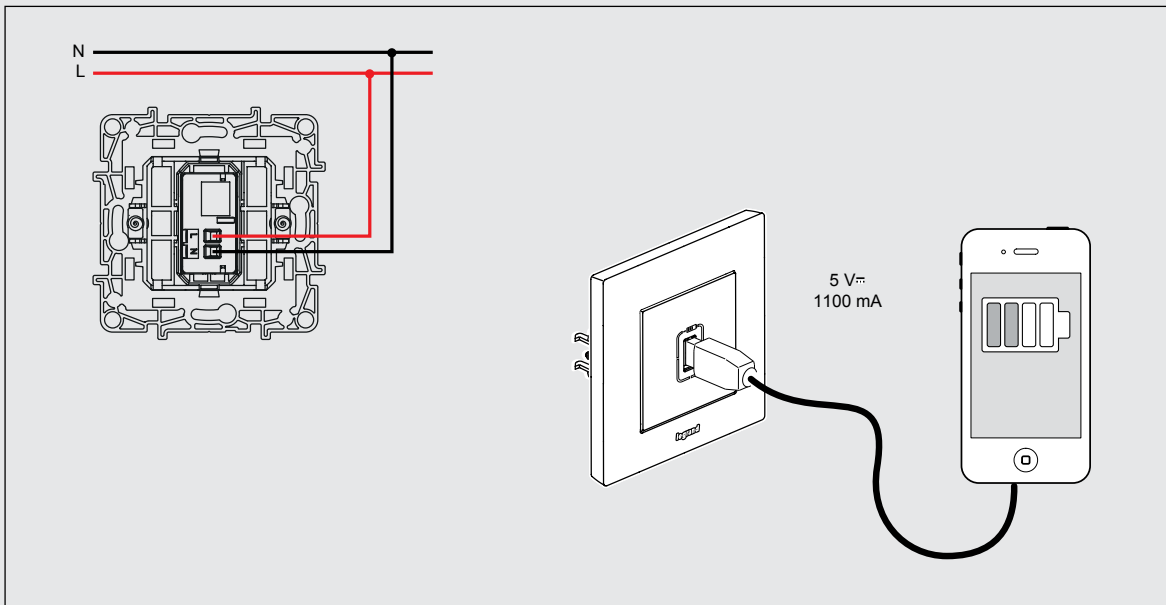
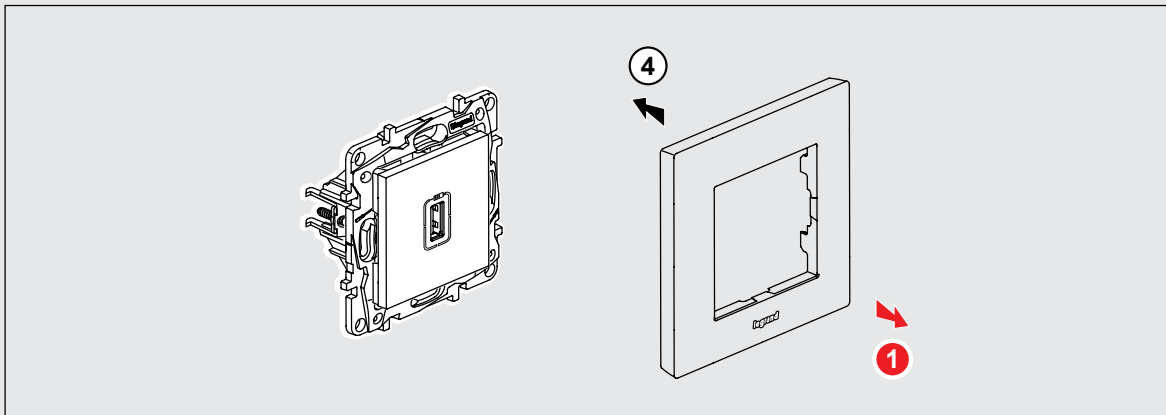
İkili USB şarj cihazı
 7 68X 94


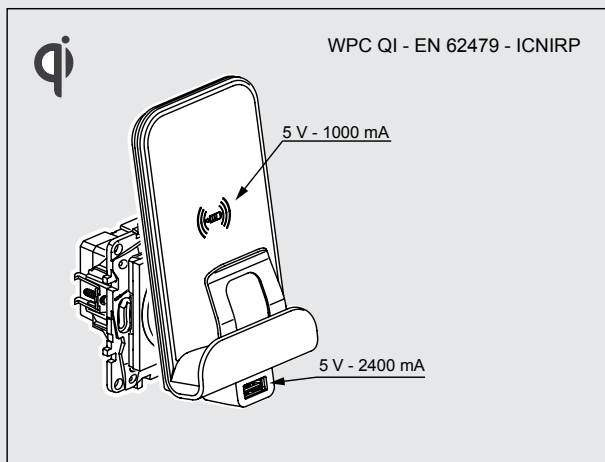
		P	
-10°C ... +70°C	-5°C ... +40°C	250 V~ 5 V=	6 mm 2,5 mm ²
		2400 mA	



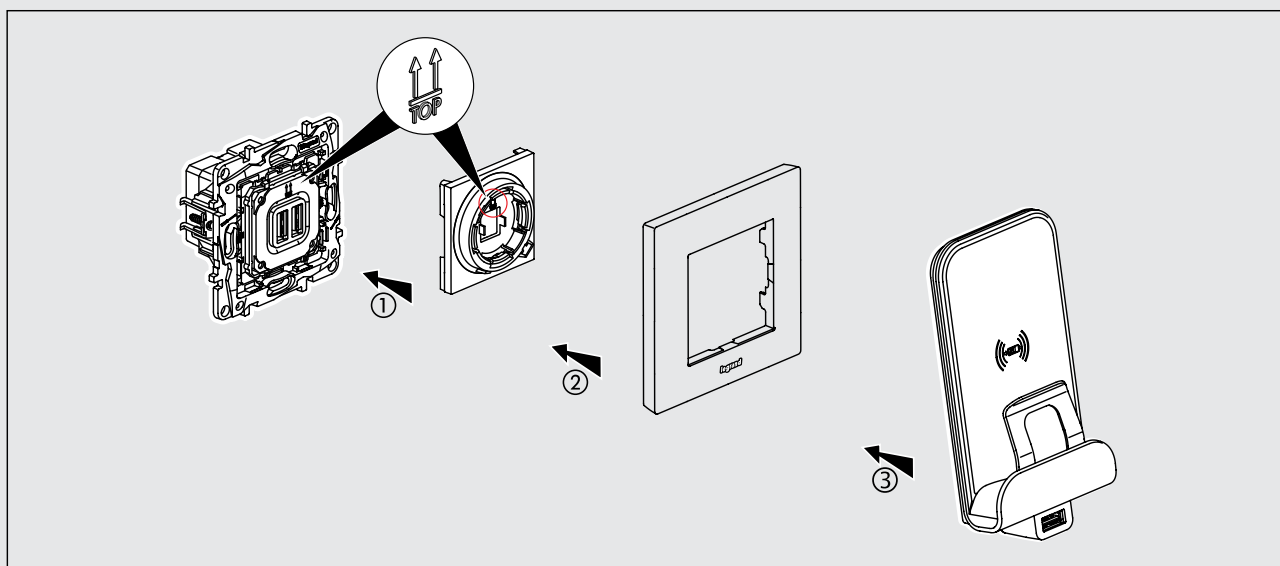
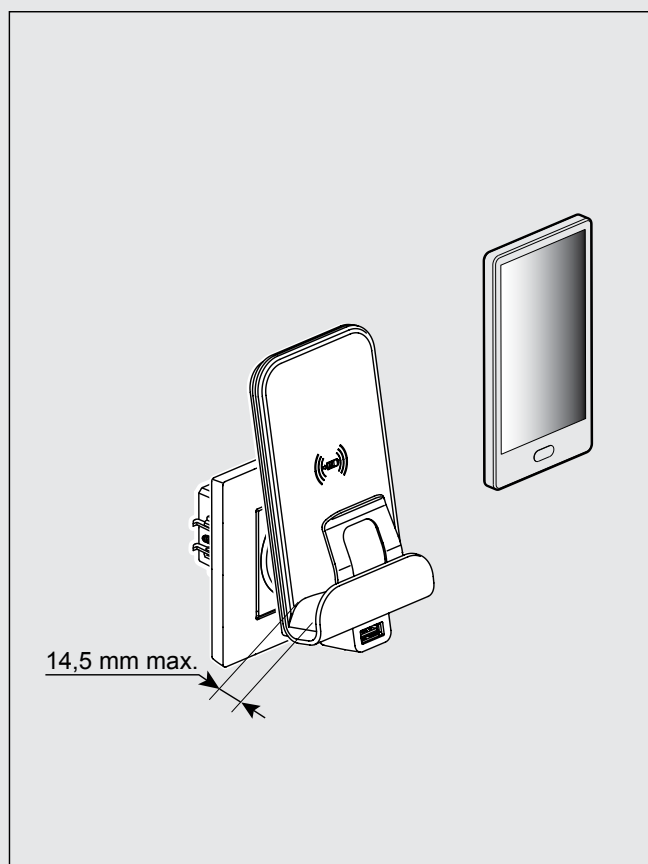
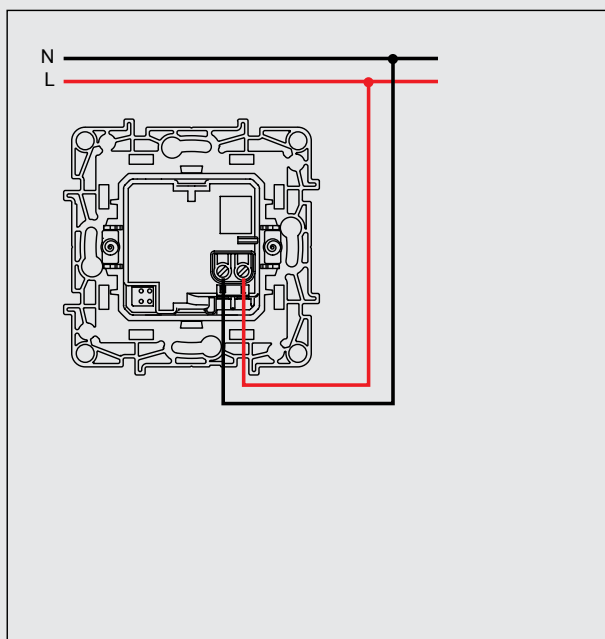
USB şarj cihazı
7 68X 97

 <p>7 681 97 7 682 97 7 683 97 7 684 97 7 685 97 7 686 97 7 687 97 7 688 97 7 689 97</p>			P	
	-10°C ... +70°C	-5°C ... +40°C	250 V~ 5 V~ 1100 mA	 6 mm 2,5 mm ²

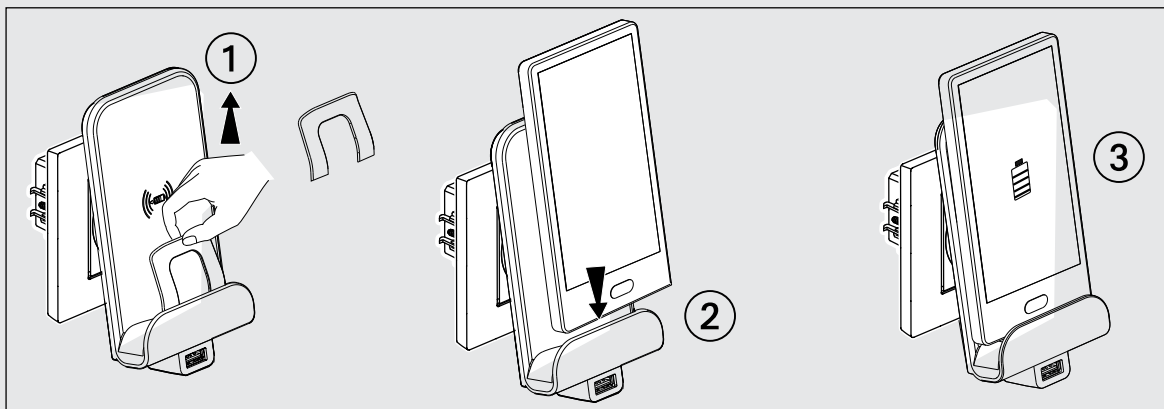
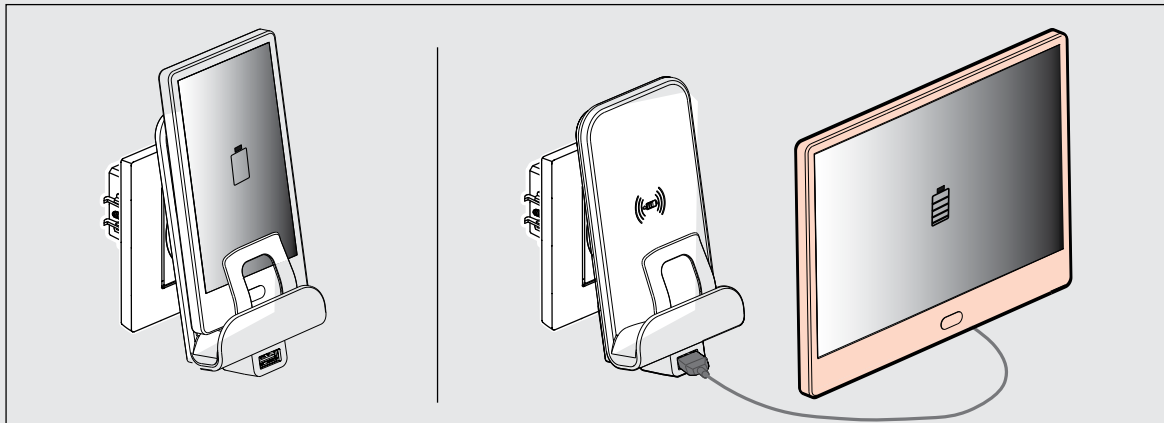
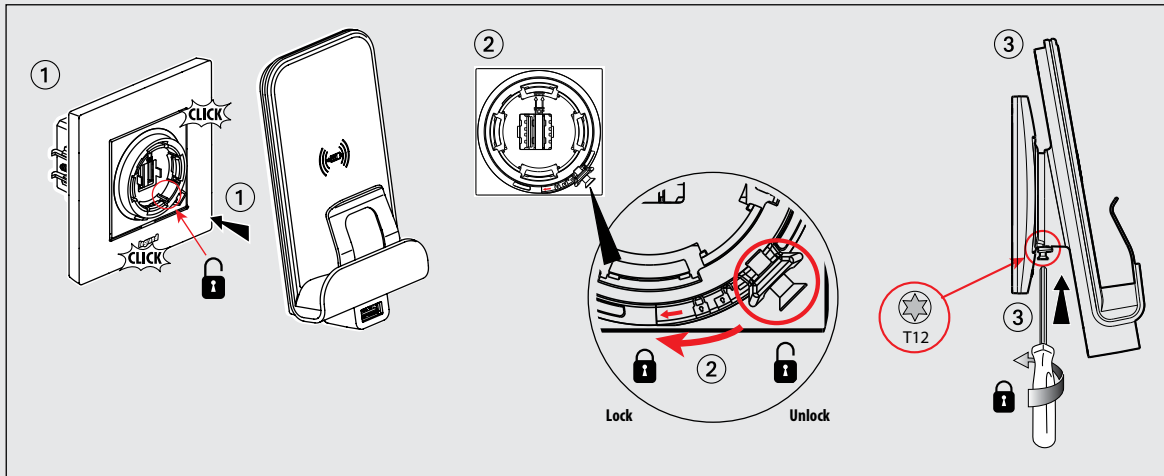


Kablosuz şarj cihazı
 7 681 98


		P	
-10°C ... +70°C	-5°C ... +40°C	250 V~ 5 V=	 2,5 mm²
		1000 mA / 2400 mA	

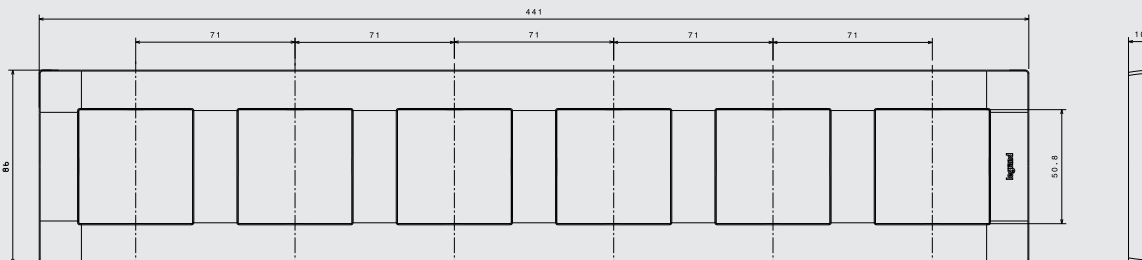
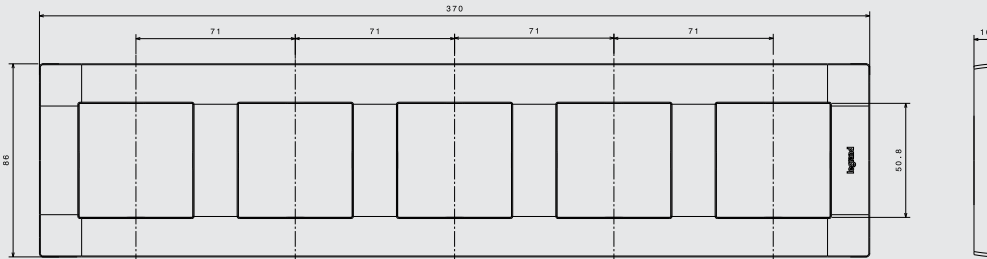
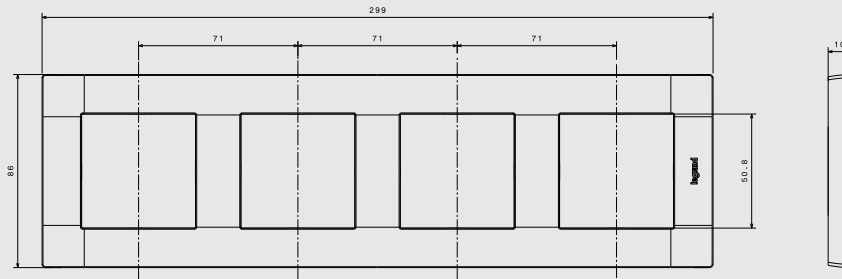
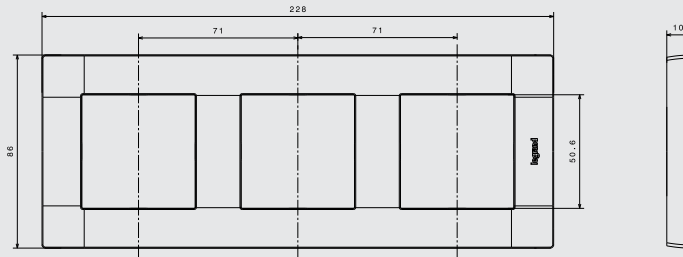
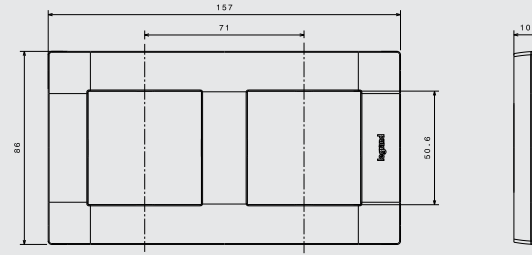
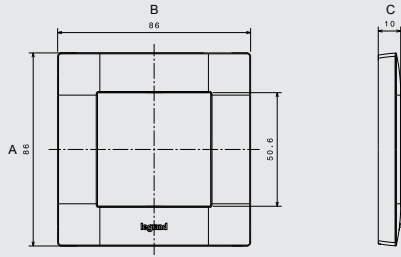


Kablosuz şarj cihazı
7 681 98



Raventi™ & Raventi™ SELECTION

Çerçeve boyutları



	A	B	C
Tekli çerçeve	86	86	10
2'li çerçeve merkezler arası 71mm	86	157	10
3'lü çerçeve merkezler arası 71mm	86	228	10
4'lü çerçeve merkezler arası 71mm	86	299	10
5'li çerçeve merkezler arası 71mm	86	370	10
6'lı çerçeve merkezler arası 71mm	86	441	10

Bölge Müdürlükleri

Pazarlama ve Ticaret Müdürlüğü

Emek Mah. Ordu Cad. No: 51
34785 Sancaktepe - İSTANBUL
Tel : (212) 368 28 00 (pbx)
: (212) 251 34 30
Faks : (216) 621 66 29
: (216) 622 55 50

Ankara Bölge Müdürlüğü

Timko İşyerleri Sitesi,
Anadolu Bulvarı Tarafı, A blok
No: 12 Yenimahalle - ANKARA
Tel : (312) 310 92 14
: (312) 310 82 15
: (312) 309 18 32
: (312) 309 18 33
Faks : (312) 312 28 88

Bursa Bölge Müdürlüğü

Üçevler mah. Bayraktepe sok.
Akay İş Merkezi No: 7 D: 5
Nilüfer - BURSA
Tel : (224) 443 28 00
: (224) 443 01 03
: (224) 443 01 04
Faks : (224) 443 01 05

Ege Bölge Müdürlüğü

1203/11. Sokak Ömer Atlı
İş Merkezi No: 3 Kat: 7
D: 708-709 35110
Yenişehir - İZMİR
Tel : (232) 469 23 33
Faks : (232) 469 26 66

Adana irtibat

GSM : (533) 968 16 91

Antalya irtibat

Tel : (232) 469 23 33
Faks : (232) 469 26 66

Balıkesir irtibat

GSM : (549) 748 88 03

Diyarbakır irtibat

Tel : (412) 235 74 83
Faks : (412) 235 74 83
GSM : (533) 968 16 79

Eskişehir irtibat

GSM : (537) 395 06 35

Kayseri irtibat

GSM : (549) 748 87 92

Samsun irtibat

GSM : (549) 727 85 19

Trabzon irtibat

GSM : (549) 748 83 73

Ücretsiz Danışma Hattı

444 65 47

Pazartesi - Cuma saat:
08:00'den 17:30'a kadar
E-mail: info.turkiye@legrand.com.tr

website: www.legrand.com.tr



youtube.com/LegrandTurkiyeTV



facebook.com/LegrandTR



twitter.com/LegrandTR



instagram.com/legrandtr



LEGRAND ELEKTRİK SANAYİ A.Ş.

Fabrika - Merkez
GOSB Gebze Organize Sanayi Bölgesi
İhsan Dede Cad. No: 112
41480 Gebze - KOCAELİ
Tel : (262) 648 90 00 (pbx)
Faks : (262) 751 12 57 - 751 12 67